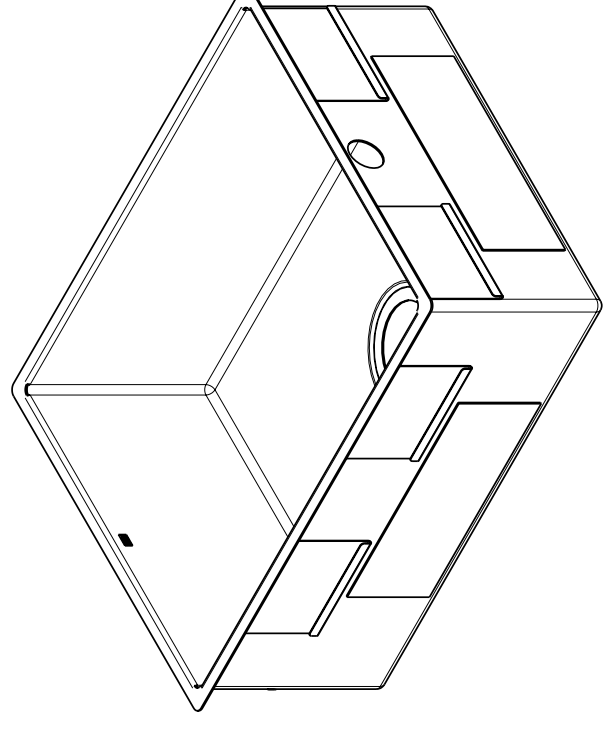
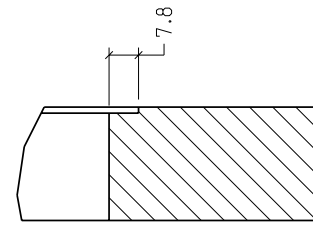
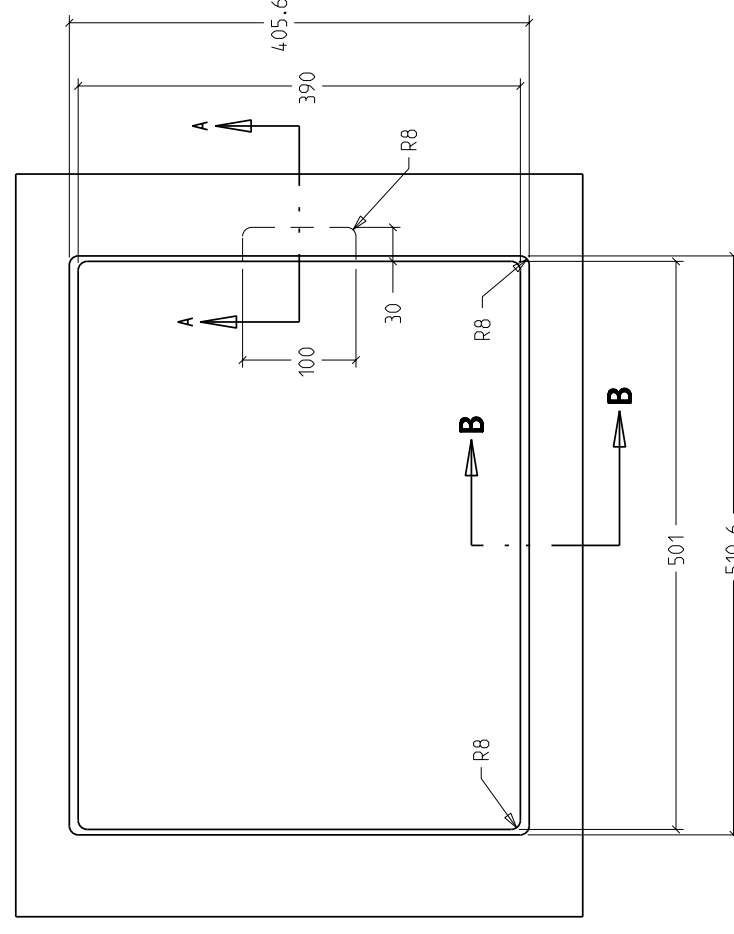
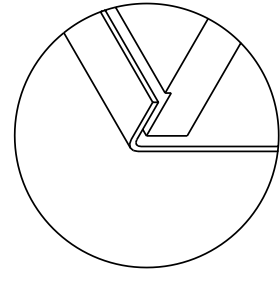
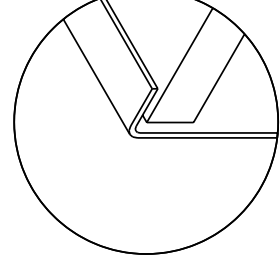
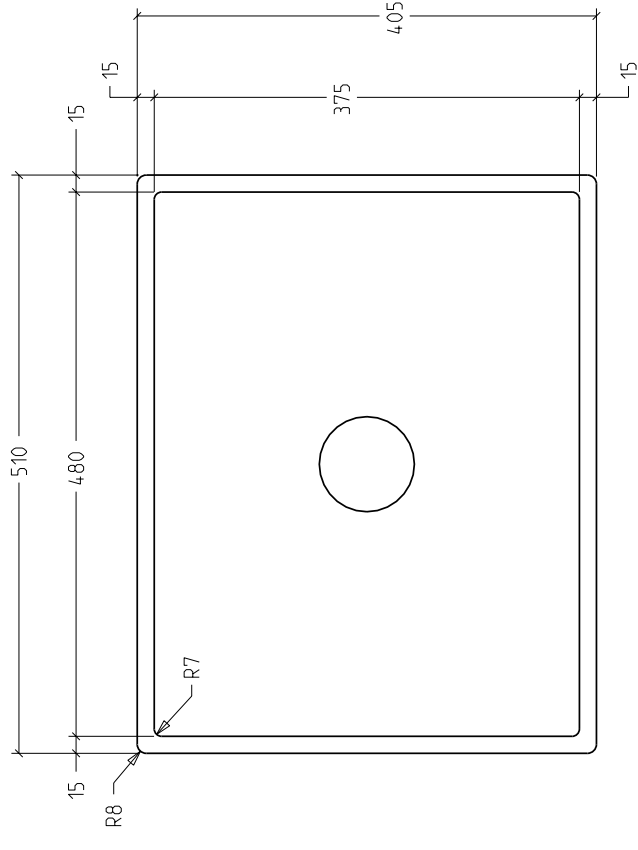


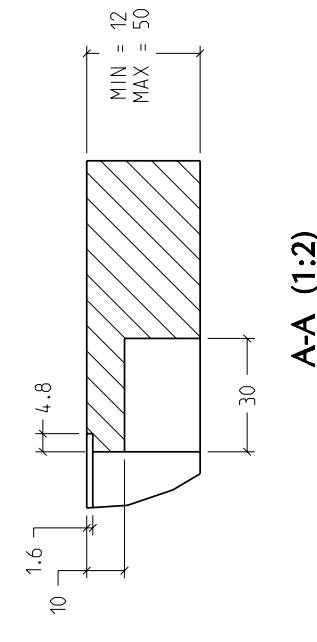
SCHABLONE/TEMPLATE/GABARIT



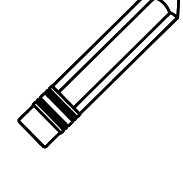
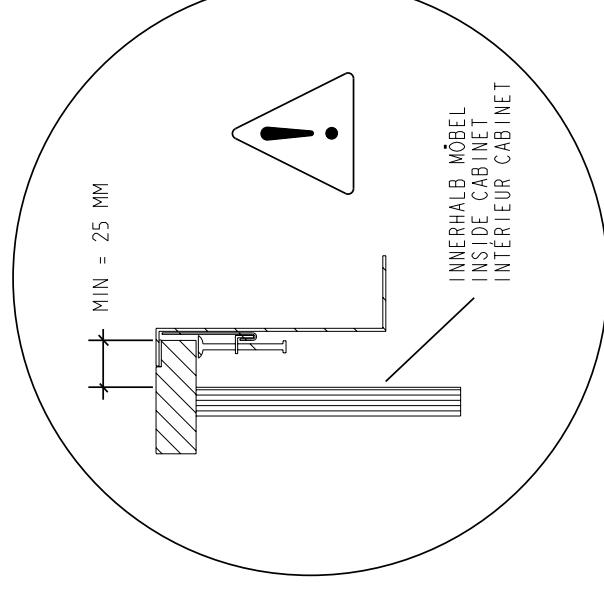
38 081 000 - 86



B-B (1:2)



A-A (1:2)



38 081 000 - 86
590053240

#	PAKETINHALT BOX COMPONENTS CONTENU DE LA BOITE	MENGE QUANTITY QUANTITE
38081000-86	SINK EVIER	1
04110100090	ABLAUFGERÄTSET # 6041407 DRAIN COMPONENTS BAG SET # 6041407 SAC DE COMPOSANTES DE DRAIN # 6041407	1
04380000090	BEFESTIGUNGSSATZ FÜR EINBAU VON OBEN SURFACE-MOUNTED / FLUSH MOUNTING BRACKET BAG SAC COMPOSANTES MONTAGE EVIER SUR PLAN / AFFLEURANT	1
01038700000	MONTAGEANLEITUNG INSTALLATION GUIDE MANUEL D'INSTALLATION	1
01038700016	SCHABLONE FÜR AUSSCHNITT CUT-OUT TEMPLATE GABARIT DE DÉCOUPE	1
0421021200-86	BEREITZULEGENDES PREPARED MOUNTING COURCELLE RONDE DE MONTÉ PLEIN	1