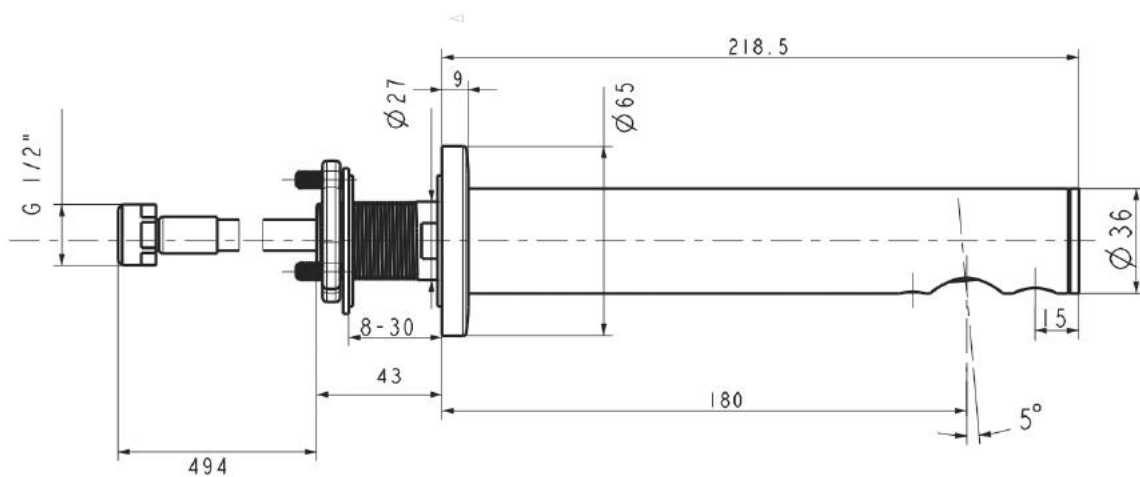
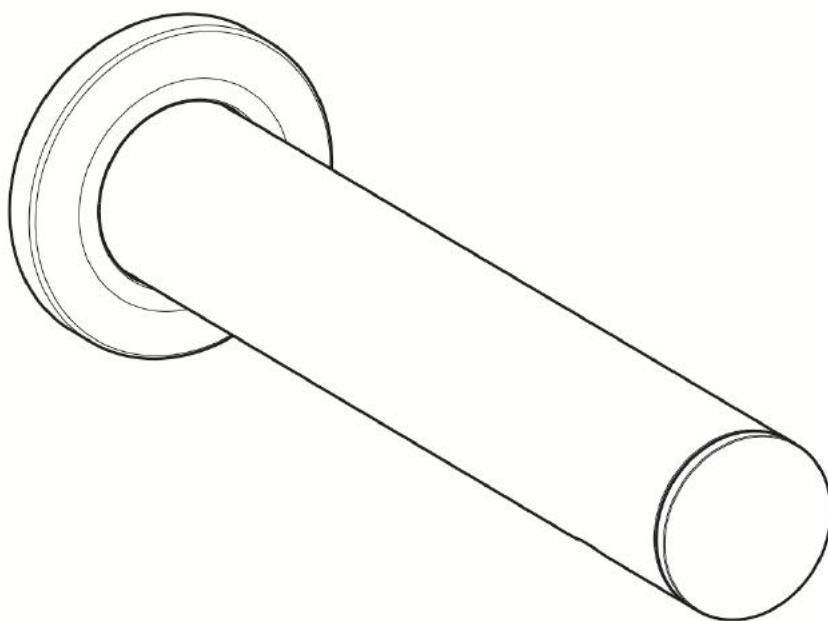


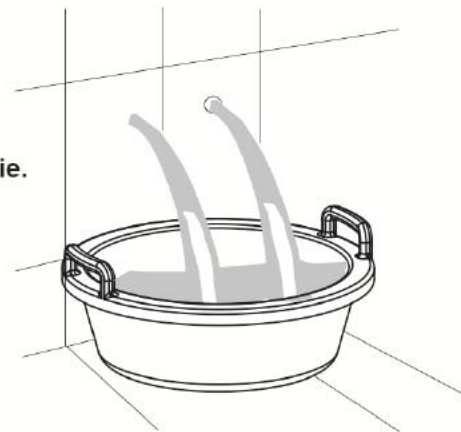


EL002

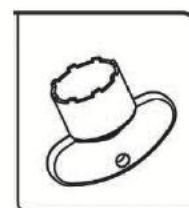
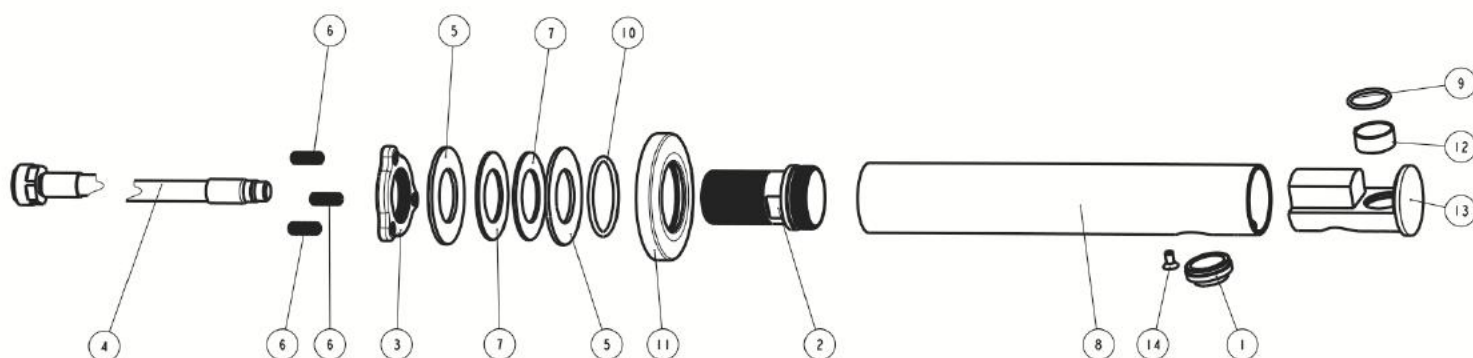


I
UK
F
D
E
CZ

- L'installazione deve essere eseguita da personale qualificato!
- Spurgare le tubazioni prima di collegare il rubinetto all'impianto.
- Installation performed by qualified personnel!
- Before connecting to mains, bleed the pipes to avoid damage.
- L'installation effectuée par un personnel qualifié!
- Avant de brancher le robinet au réseau hydraulique, purger la tuyauterie.
- Installation von qualifiziertem Personal!
- Entleeren Sie die Leitungen bevor Sie die Armaturen an die Wasserversorgung anschliessen.
- Instalación realizada por personal calificado!
- Antes de conectar el grifo a la red hidráulica purgar las tuberías.
- Instalace musí být provedena kvalifikovaným personálem!
- Inštalácia musí byť vykonaná kvalifikovaným personálom!



Montaggio e Pezzi di Ricambio - Installation and Spare Parts - Montage et Pièces Détachées
Montage und Ersatzteile - Montaje y Piezas de Recambio - Montáž a Náhradní Díly / Montáž a Náhradné Diely



PP16462
OPTIONAL
NOT INCLUDED

Dati tecnici - Standard Specifications - Donnée Techniques - Technische standarddaten - Datos Técnicos Technické Údaje - Technické Údaje

- Pressione d'esercizio consigliata** / Recommended operational pressure / Pression d'exercice recommandée
Empfohlener Betriebsdruck / Presión de trabajo recomendada / Doporučený pracovní tlak / Odporúčaný pracovný tlak: 1-5 bar
- Pressione d'uso** / User pressure / Pression utilisateur / Betriebsdruck / Presión de uso / Provozní tlak / Prevádzkový tlak: 10 bar
- Pressione Massima di prova** / Maximum test pressure / Pression maximum de preuve
Prüf-Höchstdruck / Presión máxima de prueba / Maximální zkušební tlak / Maximálny skúšobný tlak : 16 bar
- Temperatura Massima acqua calda** / Maximum hot water temperature / Température maximum eau chaude
Warmwasser-Höchsttemperatur / Temperatura máxima agua caliente / Maximální teplota vody / Maximálna teplota vody : 70 °C
- Temperatura consigliata** / Recommended temperature / Température conseillée / Empfohlene Temperatur
Temperatura recomendada // Doporučená teplota / Odporúčaná teplota: 50-60 °C
- Differenza di pressione tra acqua calda e fredda** / Pressure difference between hot and cold water /
Différence de pression entre eau chaude et eau froide / Druckunterschied zwischen Warm- und Kaltwasser /
Diferencia de presión entre agua caliente y fría: max. 1,5 bar
- Disinfezione Termica** / Thermal disinfection / Nettoyage thermique / Thermische Desinfektion / Desinfección térmica
Tepelná dezinfekce / Tepelná dezinfekcia max 70°C per 4 min
- Installazione di filtri per l'acqua a monte dell'impianto e installazione al prodotto di tutti i filtri che lo accompagnano.**
We suggest to install water filters at the beginning of the installation
Etablir des filtres pour l'eau en amont de l'installation et installation au produit de tous les filtres qui l'accompagnent.
Installation von Filtern an der Wasserversorgungsanlage und Installation von allen dazu gelieferten Filtern am Produkt.
Se aconseja utilizar filtros para el agua en la red de entrada.
Nainštalujte pred vstupom do zariadení filtr a taktéž do zariadení všetky filtre v balení. / Nainštalujte pred vstupom do zariadenia filter a tiež do zariadenia všetky filtre v balení.
- Nota bene:**
Qualora non siano presenti le condizioni sopraindicate ai punti 1,4,5 e 6 il prodotto potrebbe non funzionare o funzionare in modo non ottimale.
- Qualora al momento dell'installazione, prima della posa sul sanitario, vengano riscontrate anomalie dovute alla finitura superficiale, potrà essere richiesta la sostituzione completa del rubinetto.
Warning:
- If the above mentioned conditions (see points 1,4,5 and 6) are not observed, the product may not correctly work or not work at all.
- If during installation, before setting the product on the sanitary fittings, faults due to the special finishing are evident you may require the replacement of the tap.
Attention:
- Si les conditions susvisés aux points 1, 4, 5 et 6, ne sont pas présentes, le produit pourrait ne fonctionner pas ou fonctionner pas en façon optimale.
- Si pendant l'installation, avant la pose sur le sanitaire, on va rencontrer des anomalies dues à la finition superficielle, on peut demander le remplacement complet du robinet.
Bemerkung:
Bei der Nicht-Beachtung der am Punkt 1, 4, 5 und 6 erwähnten Konditionen könnte das Produkt nicht oder nicht gut funktionieren.
Wenn Abweichungen bei der oberflächlichen Ausführung noch vor dem Einbau der Sanitätsanlage festgestellt werden, kann der Austausch der kompletten Armatur angefordert werden.
Nota bien:
- Si no se presentan las condiciones indicadas encima en los puntos 1, 4, 5 y 6 el producto podría no funcionar o funcionar de manera no óptima;
- Si al momento de la instalación, antes de colocarse en el sanitario, se observan anomalías del acabado superficial, puede solicitarse la sustitución completa del grifo.
Pozor:
- V případě nedodržení podmínek uvedených výše v bodech 1,4,5 a 6 by výrobek nemusel ungovat vůbec anebo by nemusel fungovat správným způsobem.
- V případě zjištění vady povrchové úpravy ještě před započítím montáže baterie na sanitu je možné žádat výměnu kompletního artiklu.
Pozor:
- V prípade nedodržania podmienok uvedených v bodoch 1, 4, 5 a 6 by výrobok nemusel fungovať vôbec alebo by nemusel fungovať správnym spôsobom;
- V prípade, že zistíte poškodenie povrchovej úpravy ešte pred zahájením montáže batérie na sanitu, môžete žiadať výmenu kompletného artikla

Pulizia - Cleaning - Nettoyage - Pflegeanleitung - Limpieza - Čištění - Čistenie

- Per una corretta pulizia del prodotto, lavare esclusivamente con acqua e sapone neutro, risciacquare ed asciugare con un panno morbido. Evitare assolutamente l'impiego di alcool, solventi, detersivi contenenti sostanze corrosive o acide (acido cloridrico, formico, acetico, fosforico), spugne abrasive e tamponi con fili metallici.
- **For a correct cleaning of the product use only water and neutral soap, rinse and dry with a soft cloth. Don't use alcohol, solvents, detergents containing corrosive or acid substances (hydrochloric, formic, acetic and phosphoric acid), abrasive sponges and plugs with metallic thread.**
- Pour nettoyer correctement le produit, utilisez simplement de l'eau et du savon neutre, rincez-le et essuyez-le avec un chiffon doux. A éviter absolument tout emploi d'alcool, de solvants, de détergents contenant des substances corrosives ou acides (acide chlorhydrique, formique, acétique et phosphorique), des éponges abrasives et des tampons métalliques.
- **Reinigen Sie die Produkt nur mit Wasser und seifigen Waschmittel, mit einem weichen Tuch reinigen und abtrocknen. Keine alkoholhaltigen Lösungsmittel, scheuernden oder ätzenden Mittel (Salzsäure, Chlorwasserstoffe, Ameisensäure, Essigsäure, Phosphorsäure), Waschlappen mit synthetischen oder metallischen Fasern benutzen.**
- Para una correcta limpieza del grifo, utilizar exclusivamente agua y jabón neutro, enjuagar y secar con un paño suave. Evitar absolutamente el uso de alcohol, disolventes y detergentes que contengan sustancias corrosivas o ácidas (ácido clorhídrico, fórmico, acético y fosfórico), espumas abrasivas o tampones con hilos metálicos, en caso contrario, se pueden dañar irreversiblemente las superficies tratadas.
- **Pro správne čistenie používajte pouze mýdlovou vodou a poté opláchněte vodou a osušte suchým měkkým hadříkem. Zele se vyhněte použití čističů na bázi alkoholu, čističů obsahujících korozivní složky nebo kyseliny (kyseliny chlorovodíkové, fosforečné, mravenčí, octové) a také hadříkům ze syntetických vláken, drsným houbičkám a drátěnkám, protože by poškodily povrchovou úpravu.**
- Pre správne čistenie používajte len mydlovú vodu a potom opláchnite vodou a osušte suchou mäkkou handričkou. Vôbec nepoužívajte čistiace prostriedky na báze alkoholu, prostriedky obsahujúce koroziívne zložky alebo kyseliny (kyseliny chlorovodíkové, fosforečné, mravčie, octové) a tiež handričky zo syntetických vlákien, drsné špongie a drôtenky, pretože by poškodili povrchovú úpravu.

[49cm]
FLESSIBILE
FLEXIBLE
FLEXIBLE
SCHLAUCH
FLEXOS
HADIČKA
HADIČKA

Ingresso acqua miscelata

Mixed water inlet

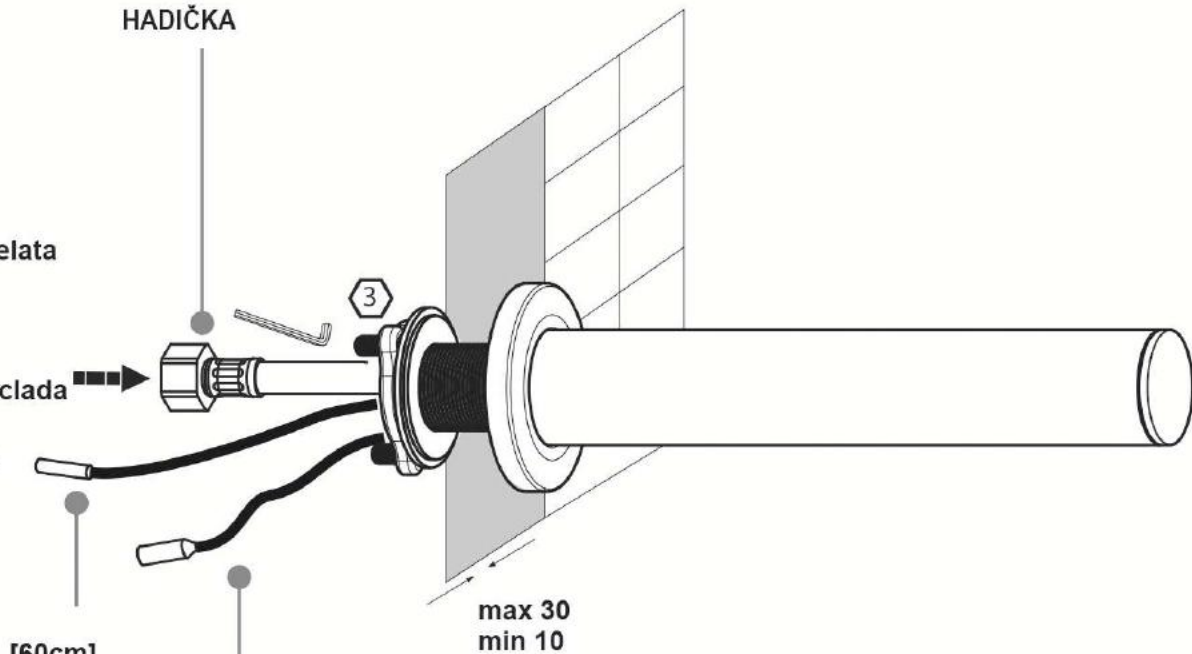
Entrée eau mitigée

Mischwasserzulauf

Entrada de agua mezclada

Vstup namíchané vody

Vstup namiešanej vody



[60cm]

Rosso/nero per microvalvola

Red/Black for Microvalve

Rouge/noir pour microvalve

Rot/Schwarz für Mikroventil

Rojo/negro para la microválvula

červený/černý pro mikroventil

červený / čierny pre mikroventil

[60cm]

Grigio/nero per cavo di alimentazione 6v

Grey/Black for power cable

Gris/noir pour fils d'alimentation

Grau/Schwarz für Versorgungskabel

Gris/negro para el cable de alimentación

šedý/černý pro napájecí kabel 6V

Sivý / čierny pre napájací kábel 6V

1

Collegare acqua calda e fredda

Connect hot and cold water

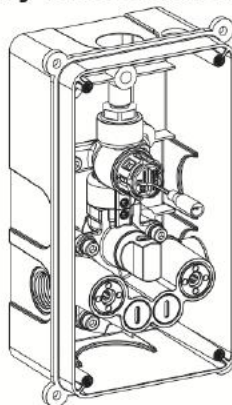
Brancher l'eau chaude et l'eau froide

Warm- und Kaltwasser anschließen

Conectar agua caliente y fría

Připojit teplou a studenou vodu

Pripojiť teplú a studenú vodu



2

Collegamento dei cavi

Connect hot and cold water

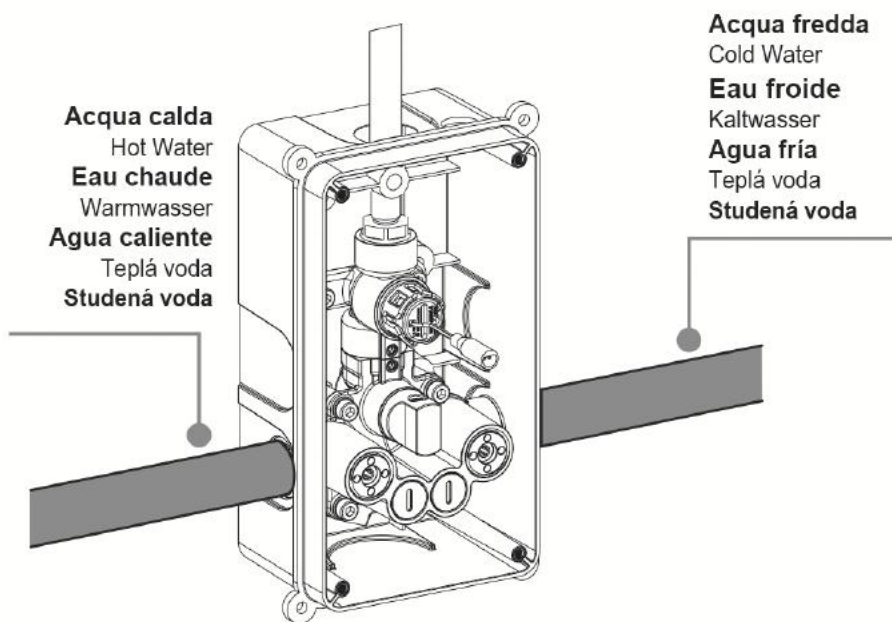
Branchement des cables

Verbindung der Kabel

Conexión de los cables

Připojení kabelů

Pripojenia káblov



Trasformatore – collegare i cavi rossi e neri con il trasformatore usando le prese maschio/femmina

Valvola elettronica: collegare i cavi grigio/nero alla valvola elettronica usando le prese maschio/femmina

Trasformer - connect red&black cables with transformer using male/female plugs

Electronic valve - connect grey/black cables with electronic valve using male/female plugs

Alimentation – brancher le connecteur avec les fils rouges et noirs à l'alimentation (batterie ou transformateur) en utilisant les prises male/femelle

Electrovanne : brancher le connecteur avec les fils gris/noir sur l'electrovanne en utilisant les prise males/femelles

Transformator: Die rot/schwarzen Kabel per Stecker/Buchsen mit dem Transformator verbinden. Elektroventil: Die grau/schwarzen Kabel per Stecker/Buchsen mit dem Elektroventil verbinden.

Transformador – conectar los cables rojo y negro con el transformador utilizando los enchufes macho/hembra

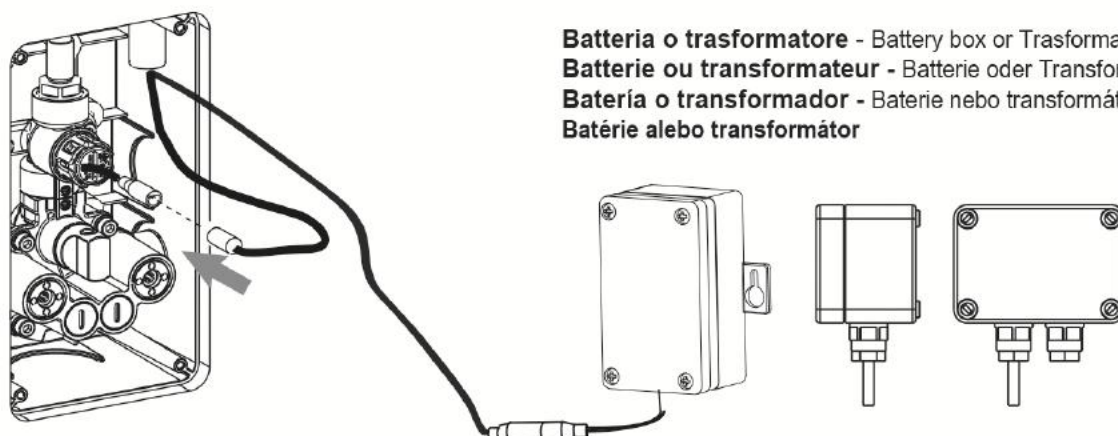
Válvula electrónica – conectar los cables gris/negro a la válvula electrónica utilizando los enchufes macho/hembra

Transformátor – připojit červené a černé dráty s transformátorem pomocí spojek samec/samice

Elektroventil : připojit šedé/černé kabely na elektroventil pomocí spojek samec/samice

Transformátor - pripojiť červené a čierne drôty s transformátorom pomocou spojok samec / samica

Elektroventil: pripojiť sivé / čierne káble na elektroventil pomocou spojok samec / samica



Batteria o trasformatore - Battery box or Trasformatore

Batterie ou transformateur - Batterie oder Transformator

Bateria o transformador - Baterie nebo transformátor

Batérie alebo transformátor

A

Regolatore temperatura acqua in uscita

Outlet water temperature control

Reglage temperature d'eau en sortie

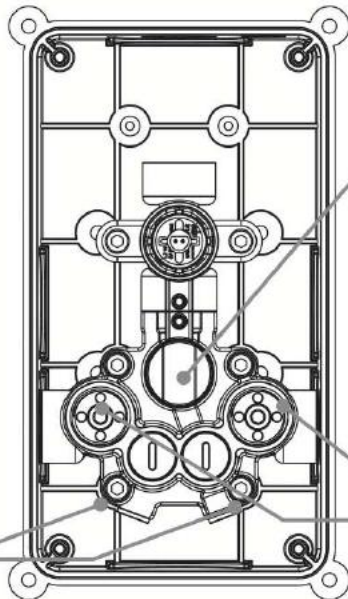
Temperaturregler für das ausgehende Wasser

Regulador de temperatura de agua en la salida

Regulátor teploty vody na výstupu

Regulátor teploty vody na výstupe

Filtri per l'acqua
Water filters
Filtres pour l'eau
Wasserfilter
Filtros de agua
Filtiry na vodu
Filtre na vodu



+ FREDDA
+ COLD
+ FROIDE
+ KALT
+ FRÍA
STUDENÁ
STUDENÁ



MISCELATA
MIXED
MITIGÉE
GEMISCHT
MIXTO
SMÍŠENÁ
ZMIEŠANÁ

+ CALDA
+ HOT
+ CHAUDE
+ WARM
+ CALIENTE
TEPLÁ
TEPLÁ

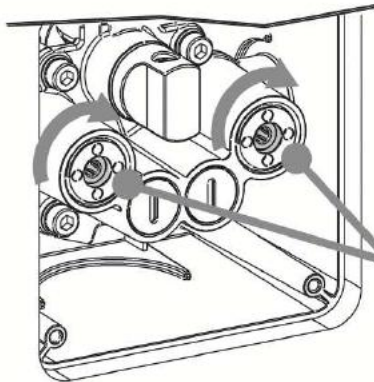
Tappi per chiusura acqua calda e fredda - Plugs to close hot and cold water - **Bouchon de fermeture eau chaude et froide** - Warm- und Kaltwasserverschlüsse - **Tapón de cierre de agua caliente y fría** - Zátky na uzavření teplé a studené vody - **Zátky na uzavretie teplej a studenej vody**

APERTO
OPEN
OUVERT
OFFEN
ABIERTO
OTEVŘENO
OTVORENÉ



CHIUSO
CLOSE
FERMÉ
GESCHLOSSEN
CERRADO
ZAVŘENO
ZATVORENÉ

B

**Chiudere l'acqua**

Close water

Fermer l'eau

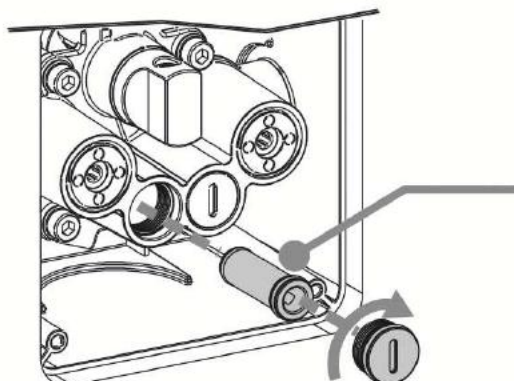
Wasser schließen

Cerrar el agua

Zavřít vodu

Zavriet' vodu

C

**Pulire i filtri regolarmente**

Clean the filters periodically

Nettoyer le filtre régulièrement

Die Filter regelmäßig reinigen

Limpiar los filtros regularmente

Pravidelně čistit filtry

Pravidelne čistiť filtre

ATTENZIONE - WARNING - ATTENTION - ACHTUNG- ATENCIÓN - UPOZORNĚNÍ - UPOZORNENIE

Il campo di rilevamento corrisponde a 12 cm - la distanza tra la mano dell'utilizzatore e il sensore del rubinetto

Detection range corresponds to 12 cm - distance between the user's hand and the infrared sensor of the tap.

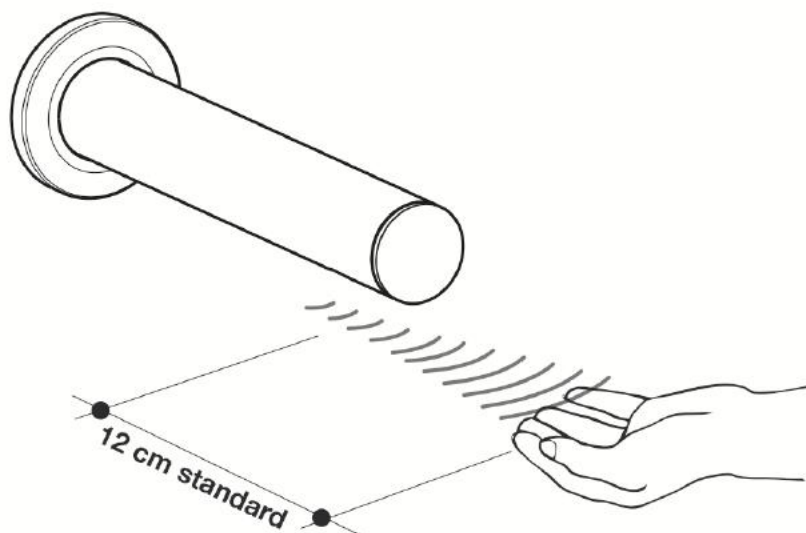
El rango de detección es de 12 cms. - la distancia entre la mano del usuario y el sensor del grifo

Le champs de détection est de 12 cm - distance entre la main de l'utilisateur et le sensor du robinet.

Der Erkennungsbereich beträgt 12 cm - d.h. der Abstand zwischen der Hand des Benutzers und dem Wasserhahnsensor.

Funkční vzdálenost odpovídá 12cm - vzdálenost mezi rukou uživatele a senzorem baterie

Funkčná vzdialenosť zodpovedá 12cm - vzdialenosť medzi rukou užívateľa a senzorm batérie



Mettere le mani davanti al sensore: il rubinetto si apre rapidamente e rimane aperto fino a quando le mani sono posizionate nel raggio del sensore, dopo di che il flusso continuerà per ca. 2 secondi

Il tempo di erogazione è di 30 sec a rilevamento continuo.

Place your hand in front of the sensor: the tap will open quickly, and stay open as long as the hands are within the sensor range. After that the flow will continue for another 2 seconds. The dispensing time is 30 seconds of continuous detection.

Colocar las manos delante del sensor: el grifo se abre rápidamente y se mantiene abierto durante el tiempo que las manos están delante del sensor, después el flujo continuará aproximadamente durante 2 segundos. El tiempo de salida del agua es de 30 segundos con detección continua

Mettre les mains devant le sensor : le robinet s'allume rapidement et reste ouvert tant que les mains sont positionnées sous le rayon du sensor, une fois les mains enlevées l'eau continue de couler pendant environ 2 secondes.

Le temps de distribution est de 30 secondes avec detection continue (présence des mains).

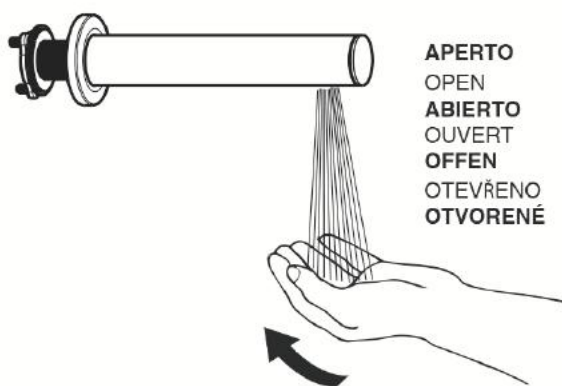
Halten Sie Ihre Hände vor den Sensor: Der Wasserhahn öffnet sich schnell und bleibt offen solange sich Ihre Hände in Reichweite des Sensors befinden, danach hält der Wasserstrahl für weitere 2 Sekunden an.

Die Auslaufzeit beträgt 30 Sek. bei anhaltender Erkennung

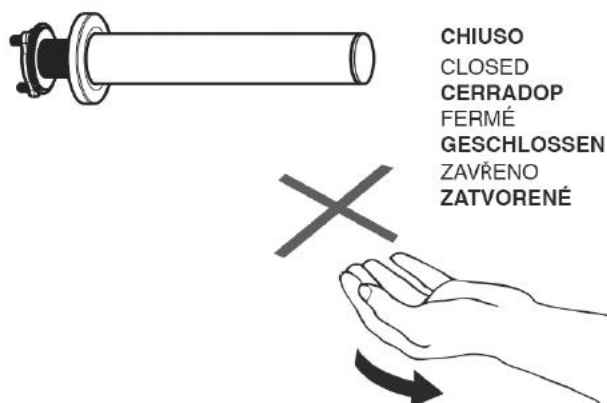
Vložit ruce před sensor : Baterie se rychle otevře a zůstane otevřená, dokud ruce budou umístěné ve funkční vzdálenosti od senzoru.

Po jejich odejmutí proud poteče cca ještě 2 vteřiny. Při nepřetržitém umístění rukou ve funkční vzdálenosti voda teče po dobu cca 30 vteřin.

Vložit ruky pred sensor: Batérie sa rýchlo otvorí a zostane otvorená, kým ruky budú umiestnené vo funkčnej vzdialenosti od senzora. Po ich odobratí prúd potečie cca ešte 2 sekundy. Pri nepretržitom umiestnení rúk vo funkčnej vzdialenosti voda tečie po dobu cca 30 sekúnd.



APERTO
OPEN
ABIERTO
OUVERT
OFFEN
OTVŘENO
OTVORENÉ



CHIUSO
CLOSED
CERRADO
FERMÉ
GESCHLOSSEN
ZAVŘENO
ZATVORENÉ

IMPORTANT

Pressure & Temperature Requirements.

- ✿ Hot and cold water inlet pressures should be equal.
- ✿ Inlet pressure range: 150-1000 kPa
- ✿ New Regulation: -500 kPa maximum operating pressure at any outlet within a building. (Ref. AS/NZS 3500.1-2003, Clause 3.3.4)
- ✿ Maximum hot water temperature: 80°C.



IB RUBINETTI

IB RUBINETTERIE s.p.a
via dei Pianotti 3/5
25068 Sarezzo (BS) - Italy -
P.IVA 01785230986

ISCR. REG. IMPR.
BS 01785230986
R.E.A. BS 352087
capitale sociale €420.000,00 i.v.

T. +39 030 802101
F. +39 030 803097
info@ibrubineti.it
WWW.IBRUBINETTI.IT