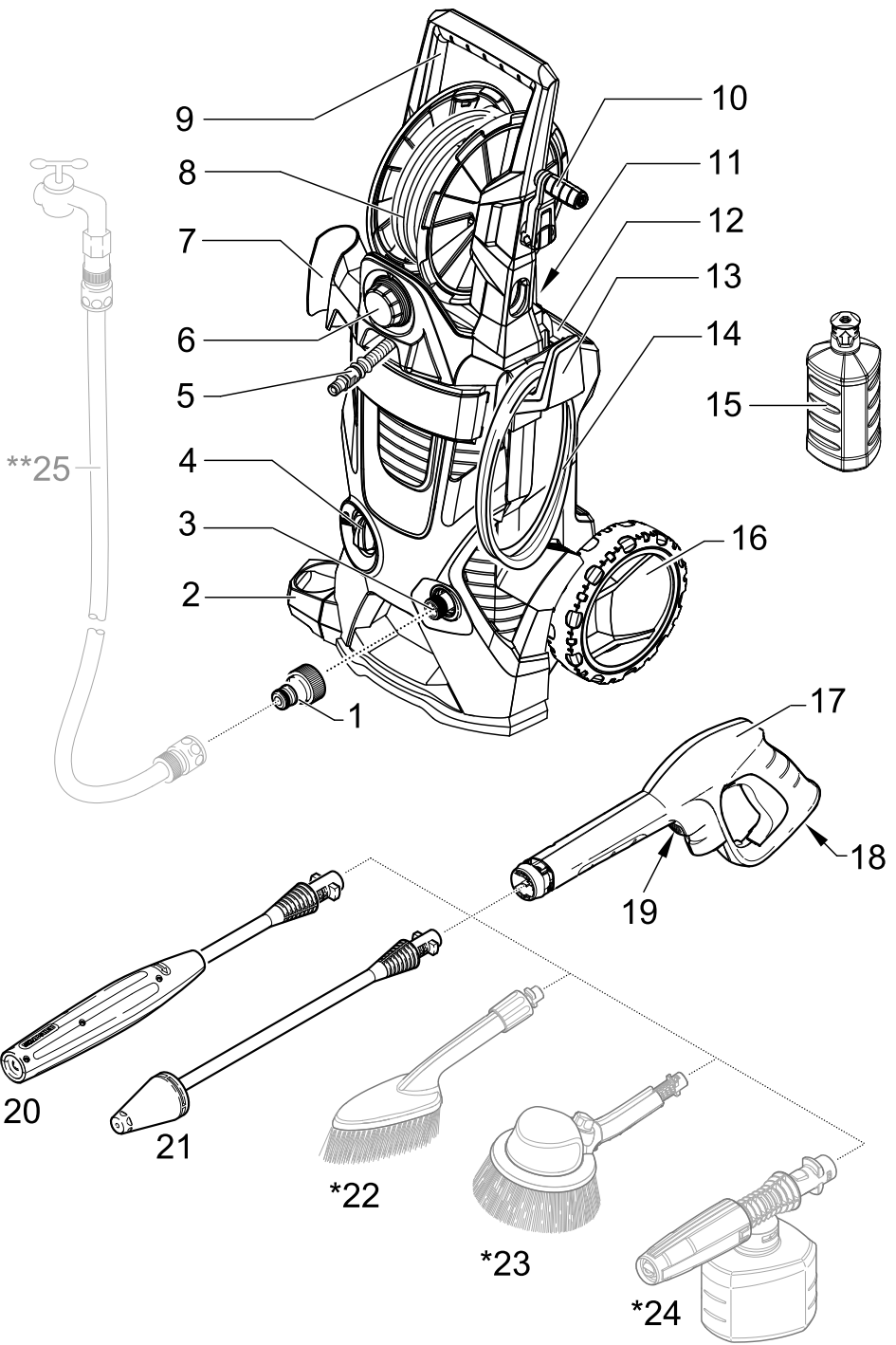
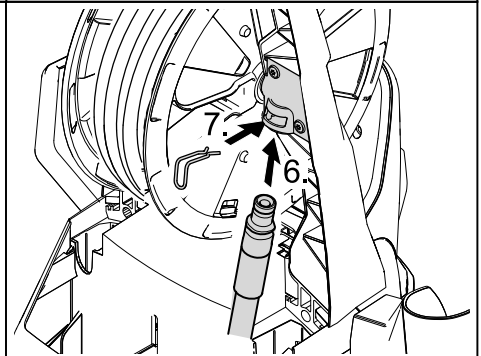
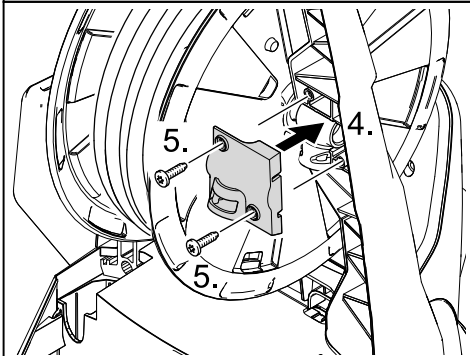
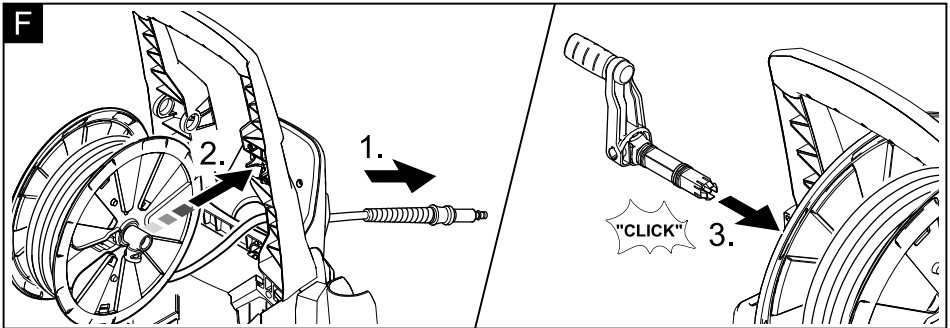
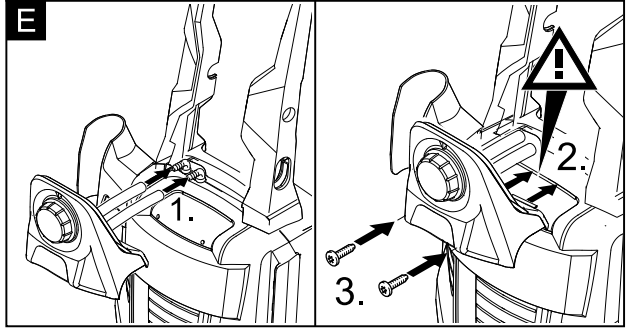
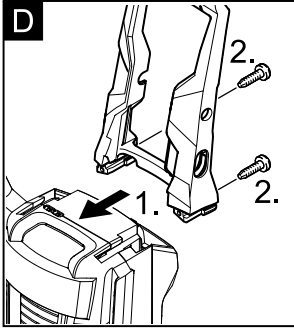
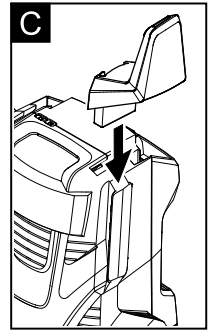
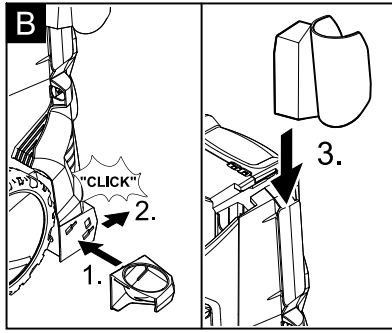
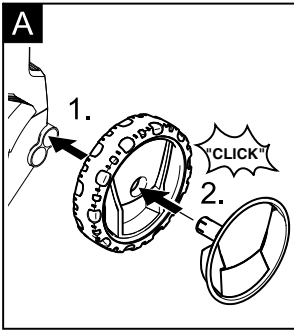


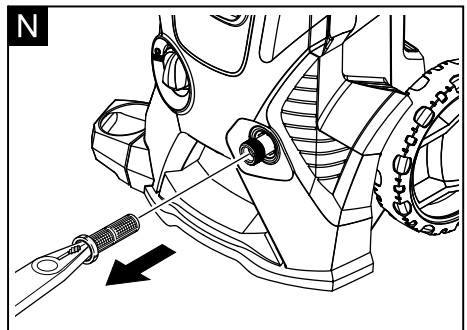
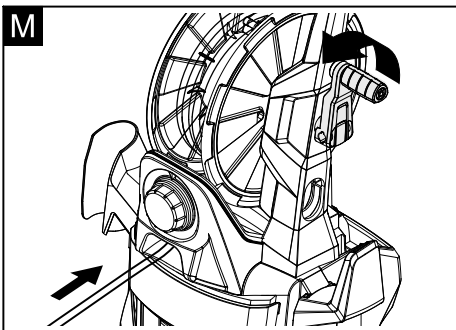
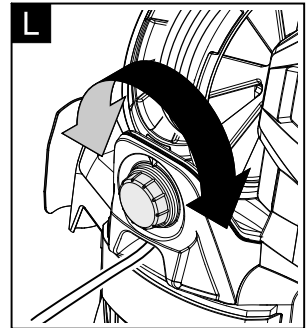
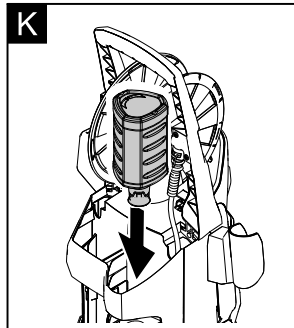
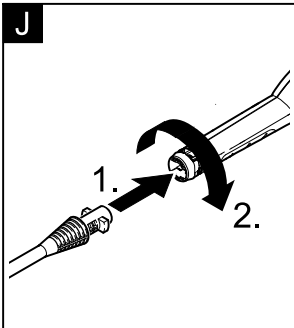
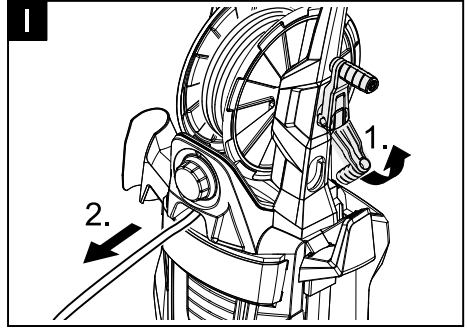
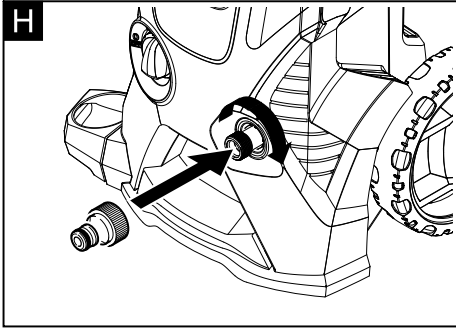
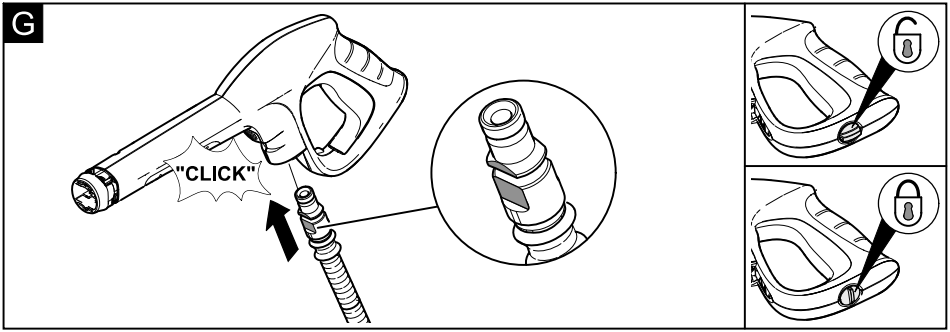
Deutsch	5
English	15
Français	24
Italiano	35
Nederlands	45
Español	55
Português	66
Dansk	77
Norsk	86
Svenska	95
Suomi	104
Ελληνικά	114
Türkçe	125
Русский	135
Magyar	148
Čeština	158
Slovenščina	168
Polski	177
Românește	188
Slovenčina	199
Hrvatski	209
Srpski	218
Български	228
Eesti	239
Latviešu	248
Lietuviškai	258
Українська	268
Қазақша	280

Register and win!
www.kärcher.com/register-and-win









Sehr geehrter Kunde.



Lesen Sie vor der ersten Benutzung Ihres Gerätes diese Originalbetriebsanleitung, handeln Sie danach und bewahren Sie diese für späteren Gebrauch oder für Nachbesitzer auf.

Inhaltsverzeichnis

Lieferumfang	DE . . . 5
Bestimmungsgemäße Verwendung	DE . . . 5
Umweltschutz	DE . . . 5
Sicherheit	DE . . . 6
Gerätebeschreibung	DE . . . 8
Vor Inbetriebnahme	DE . . . 9
Inbetriebnahme	DE . . 10
Betrieb	DE . . 10
Transport	DE . . 11
Lagerung	DE . . 12
Pflege und Wartung	DE . . 12
Hilfe bei Störungen	DE . . 12
Zubehör und Ersatzteile	DE . . 13
Garantie	DE . . 13
Technische Daten	DE . . 14
EG-Konformitätserklärung	DE . . 14

Lieferumfang

Der Lieferumfang ihres Gerätes ist auf der Verpackung abgebildet. Prüfen Sie beim Auspacken den Inhalt auf Vollständigkeit. Bei fehlendem Zubehör oder bei Transportschäden benachrichtigen Sie bitte ihren Händler.

Bestimmungsgemäße Verwendung

Verwenden Sie diesen Hochdruckreiniger ausschließlich für den Privathaushalt.

- zum Reinigen von Maschinen, Fahrzeugen, Bauwerken, Werkzeugen, Fassaden, Terrassen, Gartengeräten usw. mit Hochdruck-Wasserstrahl (bei Bedarf mit Zusatz von Reinigungsmitteln).
- mit von KÄRCHER zugelassenen Zubehörteilen, Ersatzteilen und Reinigungsmitteln. Beachten Sie die Hinweise, die den Reinigungsmitteln beigegeben sind.

Umweltschutz



Die Verpackungsmaterialien sind recyclebar. Bitte werfen Sie die Verpackungen nicht in den Hausmüll, sondern führen Sie diese einer Wiederverwertung zu.



Altgeräte enthalten wertvolle recyclingfähige Materialien, die einer Verwertung zugeführt werden sollten.

Bitte entsorgen Sie Altgeräte deshalb über geeignete Sammelsysteme.



Die Entnahme von Wasser aus öffentlichen Gewässern ist in einigen Ländern nicht erlaubt.



Arbeiten mit Reinigungsmitteln dürfen nur auf flüssigkeitsdichten Arbeitsflächen mit Anschluss an die Schmutzwasserkanalisation durchgeführt werden. Reinigungsmittel nicht in Gewässer oder Erdreich eindringen lassen.



Reinigungsarbeiten, bei denen ölhaltiges Abwasser entsteht z. B. Motorenwäsche, Unterbodenwäsche dürfen nur an Waschplätzen mit Ölabscheider durchgeführt werden.

Hinweise zu Inhaltsstoffen (REACH)

Aktuelle Informationen zu Inhaltsstoffen finden Sie unter:

www.kaercher.de/REACH

Sicherheit

Bedeutung der Hinweise

⚠ Gefahr

Hinweis auf eine unmittelbar drohende Gefahr, die zu schweren Körperverletzungen oder zum Tod führt.

⚠ Warnung

Hinweis auf eine möglicherweise gefährliche Situation, die zu schweren Körperverletzungen oder zum Tod führen kann.

⚠ Vorsicht

Hinweis auf eine möglicherweise gefährliche Situation, die zu leichten Verletzungen führen kann.

Achtung

Hinweis auf eine möglicherweise gefährliche Situation, die zu Sachschäden führen kann.

Symbole auf dem Gerät

Hochdruckstrahl nicht auf Personen, Tiere, aktive elektrische Ausrüstung oder auf das Gerät selbst richten.

Gerät vor Frost schützen.

Das Gerät darf nicht unmittelbar an das öffentliche Trinkwassernetz angeschlossen werden.



Elektrische Komponenten

⚠ Gefahr

- Netzstecker und Steckdose niemals mit feuchten Händen anfassen.
- Netzanschlussleitung mit Netzstecker vor jedem Betrieb auf Schäden prüfen. Beschädigte Netzanschlussleitung unverzüglich durch autorisierten Kundendienst/ Elektrofachkraft austauschen lassen. Gerät mit beschädigter Netzanschlussleitung nicht in Betrieb nehmen.
- Alle stromführenden Teile im Arbeitsbereich müssen strahlwassergeschützt sein.
- Netzstecker und Kupplung einer Verlängerungsleitung müssen wasserdicht sein und dürfen nicht im Wasser liegen. Die Kupplung darf weiterhin nicht auf dem Boden liegen. Es wird empfohlen, Kabel-

trommeln zu verwenden, die gewährleisten, dass die Steckdosen sich mindestens 60 mm über dem Boden befinden.

- Darauf achten, dass Netzanschluss- oder Verlängerungsleitung nicht durch Überfahren, Quetschen, Zerren oder dergleichen verletzt oder beschädigt werden. Die Netzleitungen vor Hitze, Öl und scharfen Kanten schützen.

⚠ Warnung

- Das Gerät nur an Wechselstrom anschließen. Die Spannung muss mit dem Typenschild des Gerätes übereinstimmen.
- Das Gerät darf nur an einen elektrischen Anschluss angeschlossen werden, der von einem Elektroinstallateur gemäß IEC 60364 ausgeführt wurde.
- Ungeeignete elektrische Verlängerungsleitungen können gefährlich sein. Verwenden Sie im Freien nur dafür zugelassene und entsprechend gekennzeichnete elektrische Verlängerungsleitungen mit ausreichendem Leitungsquerschnitt: 1 - 10 m: 1,5 mm²; 10 - 30 m: 2,5 mm²
- Verlängerungsleitung immer vollständig von der Kabeltrommel abwickeln.
- Aus Sicherheitsgründen empfehlen wir grundsätzlich, das Gerät über einen Fehlerstromschutzschalter (max. 30 mA) zu betreiben.

Sicherer Umgang

⚠ Gefahr

- Wichtige Komponenten, wie Hochdruckschlauch, Handspritzpistole und Sicherheitseinrichtungen vor jedem Betrieb auf Schäden prüfen. Beschädigte Komponenten unverzüglich austauschen. Gerät mit beschädigten Komponenten nicht in Betrieb nehmen.
- Den Hochdruckstrahl nicht auf andere oder sich selbst richten, um Kleidung oder Schuhwerk zu reinigen.
- Keine Gegenstände abspritzen, die gesundheitsgefährdende Stoffe (z.B. Asbest) enthalten.
- Fahrzeugreifen/Reifenventile können durch den Hochdruckstrahl beschädigt werden und platzen. Erstes Anzeichen

hierfür ist eine Verfärbung des Reifens. Beschädigte Fahrzeugreifen/Reifenventile sind lebensgefährlich. Mindestens 30 cm Strahlabstand bei der Reinigung einhalten!

- *Verpackungsfolien von Kindern fernhalten, es besteht Erstickungsgefahr!*

⚠ Warnung

- *Das Gerät darf nicht von Kindern oder nicht unterwiesenen Personen betrieben werden.*
- *Dieses Gerät ist nicht dafür bestimmt, durch Personen mit eingeschränkten physischen, sensorischen oder geistigen Fähigkeiten oder mangels Erfahrungen und/oder mangels Wissen benutzt zu werden, es sei denn, sie werden durch eine für ihre Sicherheit zuständige Person beaufsichtigt oder erhalten von ihr Anweisungen, wie das Gerät zu benutzen ist und haben die daraus resultierenden Gefahren verstanden.*
- *Kinder dürfen mit dem Gerät nicht spielen.*
- *Kinder beaufsichtigen, um sicherzustellen, dass sie nicht mit dem Gerät spielen.*
- *Der Benutzer hat das Gerät bestimmungsgemäß zu verwenden. Er hat die örtlichen Gegebenheiten zu berücksichtigen und beim Arbeiten mit dem Gerät auf Personen im Umfeld zu achten.*
- *Hochdruckschläuche, Armaturen und Kupplungen sind wichtig für die Gerätesicherheit. Nur vom Hersteller empfohlene Hochdruckschläuche, Armaturen und Kupplungen verwenden.*
- *Das Gerät nicht verwenden, wenn sich andere Personen in Reichweite befinden, es sei denn, sie tragen Schutzkleidung.*
- *Dieses Gerät wurde entwickelt für die Verwendung von Reinigungsmitteln, die vom Hersteller geliefert oder empfohlen werden. Die Verwendung von anderen Reinigungsmitteln oder Chemikalien kann die Sicherheit des Gerätes beeinträchtigen.*

⚠ Vorsicht

- *Bei längeren Arbeitspausen Gerät am Hauptschalter / Geräteschalter ausschalten oder Netzstecker ziehen.*
- *Mindestens 30 cm Strahlabstand bei der Reinigung von lackierten Oberflächen einhalten, um Beschädigungen zu vermeiden.*
- *Das Gerät niemals unbeaufsichtigt lassen, solange es in Betrieb ist.*
- *Das Gerät bei Temperaturen unter 0 °C nicht betreiben.*

Sonstige Gefahren

⚠ Gefahr

- *Keine brennbaren Flüssigkeiten versprühen.*
- *Niemals lösungsmittelhaltige Flüssigkeiten oder unverdünnte Säuren und Lösungsmittel ansaugen! Dazu zählen z.B. Benzin, Farbverdünner oder Heizöl. Der Sprühnebel ist hochentzündlich, explosiv und giftig. Kein Aceton, unverdünnte Säuren und Lösungsmittel verwenden, da sie die am Gerät verwendeten Materialien angreifen.*
- *Der Betrieb in explosionsgefährdeten Bereichen ist untersagt.*
- *Beim Einsatz des Gerätes in Gefahrbereichen (z.B. Tankstellen) sind die entsprechenden Sicherheitsvorschriften zu beachten.*

Persönliche Schutzausrüstung

Zum Schutz vor zurückspritzendem Wasser oder Schmutz geeignete Schutzkleidung und Schutzbrille tragen.

Standsicherheit

⚠ Vorsicht

Vor allen Tätigkeiten mit oder am Gerät Standsicherheit herstellen, um Unfälle oder Beschädigungen durch Umfallen des Geräts zu vermeiden.

- ➔ *Die Standsicherheit des Gerätes ist gewährleistet, wenn es auf einer ebenen Fläche abgestellt wird.*

Sicherheitseinrichtungen

Vorsicht

Sicherheitseinrichtungen dienen dem Schutz des Benutzers und dürfen nicht verändert oder umgangen werden.

Geräteschalter

Der Geräteschalter verhindert den unbeabsichtigten Betrieb des Gerätes.

Verriegelung Handspritzpistole

Die Verriegelung sperrt den Hebel der Handspritzpistole und verhindert den unbeabsichtigten Start des Gerätes.

Überströmventil mit Druckschalter

Das Überströmventil verhindert eine Überschreitung des zulässigen Arbeitsdrucks. Wird der Hebel an der Handspritzpistole losgelassen, schaltet der Druckschalter die Pumpe ab, der Hochdruckstrahl stoppt. Wird der Hebel gezogen, schaltet die Pumpe wieder ein.

Gerätebeschreibung

In dieser Betriebsanleitung wird die maximale Ausstattung beschrieben. Je nach Modell gibt es Unterschiede im Lieferumfang (siehe Verpackung).

Abbildungen siehe

Ausklappseite!



- 1 Kupplung für Wasseranschluss
- 2 Aufbewahrung für Handspritzpistole
- 3 Wasseranschluss mit eingebautem Sieb
- 4 Geräteschalter „0/OFF“ / „I/ON“
- 5 Hochdruckschlauch
- 6 Dosierregler für Reinigungsmittel
- 7 Aufbewahrung für Handspritzpistole
- 8 Hochdruck-Schlauchtrommel
- 9 Transportgriff
- 10 Handkurbel für Schlauchtrommel
- 11 Aufbewahrung Plug 'n' Clean Reinigungsmittelflasche mit Anschluss für Reinigungsmittel
- 12 Aufbewahrung für Strahlrohr
- 13 Aufbewahrungshaken für Netzanschlussleitung
- 14 Netzanschlussleitung mit Netzstecker

- 15 Plug 'n' Clean Reinigungsmittelflasche mit Verschlussdeckel
- 16 Transportrad mit Radkappe
- 17 Handspritzpistole
- 18 Verriegelung Handspritzpistole
- 19 Taste zum Trennen des Hochdruckschlauches von der Handspritzpistole
- 20 Strahlrohr mit Druckregulierung (Vario Power)
Für die gängigsten Reinigungsaufgaben. Der Arbeitsdruck ist stufenlos zwischen „Min“ und „Max“ regelbar. In Stellung „Mix“ kann Reinigungsmittel zudosiert werden. Zum Verstellen des Arbeitsdrucks, Hebel der Handspritzpistole loslassen und Strahlrohr auf gewünschte Stellung drehen.
- 21 Strahlrohr mit Dreckfräser
Für hartnäckige Verschmutzungen

*** Optionales Zubehör**

- 22 Waschbürste
Zum Arbeiten mit Reinigungsmittel geeignet.
- 23 Rotierende Waschbürste
Zum Arbeiten mit Reinigungsmittel geeignet. Besonders geeignet für die Autoreinigung.
- 24 Schaumdüse mit Reinigungsmittelbehälter
Reinigungsmittel wird aus dem Behälter angesaugt und es entsteht ein kraftvoller Reinigungsmittelschaum.

**** Nicht im Lieferumfang**

- 25 Wasserzulaufschlauch
Einen gewebeverstärkten Wassererschlauch mit einer handelsüblichen Kupplung verwenden. Durchmesser mindestens 13 mm (1/2 Zoll); Länge mindestens 7,5 m.

Vor Inbetriebnahme

Zubehör montieren

Abbildungen siehe

Ausklappseite!

Dem Gerät lose beigelegte Teile vor Inbetriebnahme montieren.



Räder montieren

Abbildung A

→ Räder in Aufnahme drücken, mit Blende sichern. Dabei Ausrichtung des Stopfens beachten.

Aufbewahrung für Handspritzpistole montieren

Abbildung B

→ Unteren Halter in Aussparungen setzen und nach vorne schieben, er rastet hörbar ein.

→ Oberen Halter ansetzen und bis Anschlag nach unten drücken.

Aufbewahrungshaken für Netzanschlussleitung montieren

Abbildung C

→ Aufbewahrungshaken eindrücken und in oberer Position einrasten.

Transportgriff montieren

Benötigt werden die zwei mitgelieferten Schrauben und ein Kreuzschlitz-Schraubendreher PH 2.

Abbildung D

→ Transportgriff in Führung einschieben und mit 2 Schrauben sichern.

Dosierregler für Reinigungsmittel montieren

Benötigt werden die zwei mitgelieferten Schrauben und ein Kreuzschlitz-Schraubendreher PH 2.

Abbildung E

→ Beide Reinigungsmittelschläuche auf Anschlüsse stecken.

→ Dosierregler aufsetzen und mit zwei Schrauben befestigen.

Hinweis: Bei der Montage unbedingt darauf achten dass sich die Laschen vom Dosierregler in den vorgesehenen Aussparungen am Gehäuse fixieren.

Hochdruck-Schlauchtrommel befestigen

Abbildung F

→ Das freie Ende des aufgewickelten Hochdrucksschlauches durch die Aussparungen am Dosierregler schieben.

→ Schlauchtrommel in die Aufnahmen am Transportgriff ansetzen.

→ Achse der Handkurbel in die Führungen stecken.

→ Fixierplatte aufsetzen und mit 2 Schrauben sichern.

→ Anschlussnippel vom kurzen Hochdruckschlauch in die Messingaufnahme drücken, mit Klammer sichern.

Hinweis: Auf richtige Ausrichtung des Anschlussnippels achten.

Hochdruckschlauch mit Handspritzpistole verbinden

Abbildung G

→ Hochdruckschlauch in Handspritzpistole stecken, bis dieser hörbar einrastet.

Hinweis: Auf richtige Ausrichtung des Anschlussnippels achten.

Sichere Verbindung durch Ziehen am Hochdruckschlauch prüfen.

Wasserversorgung

Achtung

Verunreinigungen im Wasser können die Hochdruckpumpe und das Zubehör beschädigen. Zum Schutz wird die Verwendung des KÄRCHER-Wasserfilters (Sonderzubehör, Bestellnummer 4.730-059) empfohlen.

Anschlusswerte siehe Typenschild/Technische Daten.

Vorschriften des Wasserversorgungsunternehmens beachten.

Wasserversorgung aus Wasserleitung

⚠ Warnung


Gemäß gültigen Vorschriften darf das Gerät nie ohne Systemtrenner am Trinkwassernetz betrieben werden. Es ist ein geeigneter Systemtrenner der Fa. KÄRCHER oder alternativ ein Systemtrenner gemäß EN 12729 Typ BA zu verwenden.

Wasser, das durch einen Systemtrenner ge-

flossen ist, gilt nicht mehr als Trinkwasser.

Achtung

Systemtrenner immer an der Wasserversorgung, niemals direkt am Gerät anschließen.

Abbildung 

- Kupplung auf Wasseranschluss des Gerätes schrauben.

Wasser aus offenen Behältern ansaugen

Dieser Hochdruckreiniger ist mit dem KÄRCHER-Saugschlauch mit Rückschlagventil (Sonderzubehör, Bestellnr. 4.440-238) zum Ansaugen von Oberflächenwasser z. B. aus Regentonnen oder Teichen geeignet (Maximale Ansaughöhe siehe technische Daten).

- Saugschlauch mit Wasser füllen.
- Saugschlauch auf Wasseranschluss des Gerätes schrauben und in Wasserquelle (zum Beispiel Regentonne) hängen.

Inbetriebnahme

Achtung

Trockenlauf von mehr als 2 Minuten führt zu Beschädigungen an der Hochdruckpumpe. Baut das Gerät innerhalb von 2 Minuten keinen Druck auf, Gerät abschalten und gemäß Hinweisen im Kapitel „Hilfe bei Störungen“ verfahren.

Abbildung 

- Hochdruckschlauch komplett von der Schlauchtrommel abwickeln. Dabei am Transportgriff gegenhalten.

Hinweis: Befindet sich die Handkurbel in Sicherungsposition, diese vorher nach oben klappen.

- Wasserzulaufschlauch auf Kupplung am Wasseranschluss stecken.
Hinweis: Der Zulaufschlauch ist nicht im Lieferumfang enthalten.
- Wasserzulaufschlauch an die Wasserversorgung anschließen.
- Wasserhahn vollständig öffnen.
- Netzstecker in Steckdose stecken.
- Gerät einschalten „I/ON“.
- Hebel der Handspritzpistole entsperren.
- Hebel ziehen, das Gerät schaltet ein. Gerät laufen lassen (max. 2 Minuten), bis Wasser blasenfrei an der Handspritzpistole austritt.

- Hebel der Handspritzpistole loslassen.
Hinweis: Wird der Hebel losgelassen, schaltet das Gerät ab. Der Hochdruck im System bleibt erhalten.
- Hebel der Handspritzpistole verriegeln.

Betrieb

⚠ Gefahr

Durch den austretenden Wasserstrahl an der Hochdruckdüse wirkt eine Rückstoßkraft auf die Handspritzpistole. Für sicheren Stand sorgen, Handspritzpistole und Strahlrohr gut festhalten.

⚠ Gefahr

Hochdruckstrahlen können bei unsachgemäßem Gebrauch gefährlich sein. Der Strahl darf nicht auf Personen, Tiere, aktive elektrische Ausrüstung oder auf das Gerät selbst gerichtet werden.

Achtung

Autoreifen, Lack oder empfindlichen Oberflächen wie Holz nicht mit dem Dreckfräser reinigen, Gefahr der Beschädigung.

Achtung

Gefahr von Lackschäden

Bei Arbeiten mit Waschbürste muss diese frei von Schmutz- oder sonstigen Partikeln sein.

Abbildung 

- Strahlrohr in Handspritzpistole einstecken und durch 90° Drehung fixieren.
- Hebel der Handspritzpistole entsperren.
- Hebel ziehen, das Gerät schaltet ein.

Arbeiten mit Reinigungsmittel

⚠ Gefahr

Die Verwendung von falschen Reinigungsmitteln oder Chemikalien kann die Sicherheit des Gerätes beeinträchtigen.

Verwenden Sie zur jeweiligen Reinigungsaufgabe ausschließlich KÄRCHER Reinigungs- und Pflegemittel, da diese speziell für die Verwendung mit Ihrem Gerät entwickelt wurden. Die Verwendung von anderen Reinigungs- und Pflegemitteln kann zu schnellerem Verschleiß und dem Erlöschen der Garantieansprüche führen. Bitte informieren Sie sich im Fachhandel oder fordern Sie direkt bei KÄRCHER Informationen an.

⚠ Gefahr

Die falsche Verwendung von Reinigungsmitteln kann schwere Verletzungen oder Vergiftungen verursachen.

Bei Verwendung von Reinigungsmitteln ist das Sicherheitsdatenblatt des Reinigungsmittel-Herstellers zu beachten, insbesondere die Hinweise zur persönlichen Schutzausrüstung.

Hinweise zum Reinigungsmittel: Die gebräuchlichsten KÄRCHER Reinigungsmittel können für diese Geräte bereits gebrauchsfertig in der Plug 'n' Clean Reinigungsmittelflasche mit Verschlussdeckel gekauft werden. So entfällt das lästige Umbzw. Einfüllen.

Abbildung **ⓧ**

→ Deckel von der Plug 'n' Clean Reinigungsmittelflasche abnehmen und die Flasche mit der Öffnung nach unten in den Anschluss für Reinigungsmittel drücken.

Abbildung **ⓧ**

→ Ansaugmenge der Reinigungsmittellösung mit Dosierregler für Reinigungsmittel einstellen.

→ Strahlrohr mit Druckregulierung (Vario Power) verwenden.

→ Strahlrohr auf Stellung „Mix“ drehen.

Hinweis: Dadurch wird bei Betrieb die Reinigungsmittellösung dem Wasserstrahl zugemischt.

Optional

→ Reinigungsmittellösung in Reinigungsmittelbehälter der Schaumdüse füllen (Dosierungsangabe auf Gebinde der Reinigungsmittel beachten).

Empfohlene Reinigungsmethode

→ Reinigungsmittel sparsam auf die trockene Oberfläche sprühen und einwirken (nicht trocknen) lassen.

→ Gelösten Schmutz mit Hochdruckstrahl abspülen.

Betrieb unterbrechen

→ Hebel der Handspritzpistole loslassen.
→ Hebel der Handspritzpistole verriegeln.

- Handspritzpistole in Aufbewahrung für Handspritzpistole stecken.
- Bei längeren Arbeitspausen (über 5 Minuten) zusätzlich das Gerät ausschalten „0/OFF“.

Betrieb beenden

⚠ Vorsicht

Den Hochdruckschlauch nur von der Handspritzpistole oder dem Gerät trennen, wenn kein Druck im System vorhanden ist.

Achtung

Beim Trennen von Zulauf- oder Hochdruckschlauch kann nach dem Betrieb warmes Wasser aus den Anschlüssen austreten.

- Plug 'n' Clean Reinigungsmittelflasche aus Aufnahme herausziehen und mit Deckel verschließen. Zur Aufbewahrung um 180 ° gedreht in Aufnahme stellen.
- Hebel der Handspritzpistole loslassen.
- Gerät ausschalten „0/OFF“.
- Wasserhahn schließen.
- Hebel der Handspritzpistole drücken, um den noch vorhandenen Druck im System abzubauen.
- Hebel der Handspritzpistole verriegeln.
- Netzstecker aus der Steckdose ziehen.
- Gerät von der Wasserversorgung trennen.

Transport

⚠ Vorsicht

Um Unfälle oder Verletzungen zu vermeiden beim Transport das Gewicht des Gerätes beachten (siehe technische Daten).

Transport von Hand

- Gerät am Transportgriff ziehen.

Transport in Fahrzeugen

- Vor liegendem Transport: Plug 'n' Clean Reinigungsmittelflasche aus Aufnahme herausziehen und mit Deckel verschließen.
- Gerät gegen Verrutschen und Kippen sichern.

Lagerung


⚠ **Vorsicht**

Um Unfälle oder Verletzungen zu vermeiden bei der Auswahl des Lagerortes das Gewicht des Gerätes beachten (siehe technische Daten).

Gerät aufbewahren

Vor längerer Lagerung, z.B. im Winter zusätzlich die Hinweise im Kapitel Pflege beachten.

- Gerät auf einer ebenen Fläche abstellen.
- Trenntaste an der Handspritzpistole drücken und Hochdruckschlauch von der Handspritzpistole trennen.
- Handspritzpistole in Aufbewahrung für Handspritzpistole stecken.
- Strahlrohr in die Aufbewahrung für Strahlrohr einrasten.

Abbildung 

- Hochdruckschlauch auf Schlauchtrommel aufwickeln: Kurbel der Schlauchtrommel ausklappen, im Uhrzeigersinn drehen und Kurbel wieder einklappen.
- Netzanschlussleitung und restliches Zubehör am Gerät verstauen.

Frostschutz

Achtung

Nicht vollständig entleerte Geräte und Zubehör können von Frost zerstört werden. Gerät und Zubehör vollständig entleeren und vor Frost schützen.

Um Schäden zu vermeiden:


- Gerät von der Wasserversorgung trennen.
- Strahlrohr von der Handspritzpistole trennen.
- Gerät einschalten (1/ON) und Hebel der Handspritzpistole drücken bis kein Wasser mehr austritt (ca. 1 min).
- Gerät ausschalten.
- Gerät mit komplettem Zubehör in einem frostsicheren Raum aufbewahren.

Pflege und Wartung

⚠ **Gefahr**

Gefahr eines Stromschlags. Vor allen Pflege- und Wartungsarbeiten das Gerät ausschalten und den Netzstecker ziehen.

Pflege

Vor längerer Lagerung, z. B. im Winter: Abbildung 

- Sieb im Wasseranschluss mit einer Flachzange herausziehen und unter fließendem Wasser reinigen.

Wartung

Das Gerät ist wartungsfrei.

Hilfe bei Störungen

⚠ **Gefahr**

Gefahr eines Stromschlags. Vor allen Pflege- und Wartungsarbeiten das Gerät ausschalten und den Netzstecker ziehen.

Reparaturarbeiten und Arbeiten an elektrischen Bauteilen dürfen nur vom autorisierten Kundendienst durchgeführt werden.

Kleinere Störungen können Sie mit Hilfe der folgenden Übersicht selbst beheben. Im Zweifelsfall wenden Sie sich bitte an den autorisierten Kundendienst.

Gerät läuft nicht

- Hebel der Handspritzpistole ziehen, das Gerät schaltet ein.
- Prüfen ob die angegebene Spannung auf dem Typenschild mit der Spannung der Stromquelle übereinstimmt.
- Netzanschlussleitung auf Beschädigung prüfen.

Gerät läuft nicht an, Motor brummt

Spannungsabfall wegen schwachem Stromnetz oder bei Verwendung eines Verlängerungskabels.

- Beim Einschalten zuerst den Hebel der Handspritzpistole ziehen, dann den Geräteschalter auf „1/ON“ stellen.

Gerät kommt nicht auf Druck

- Einstellung am Strahlrohr prüfen.
- Wasserversorgung auf ausreichende Fördermenge überprüfen.
- Sieb im Wasseranschluss mit einer Flachzange herausziehen und unter fließendem Wasser reinigen.
- Gerät vor dem Betrieb entlüften. Ohne angeschlossenes Strahlrohr das Gerät einschalten und laufen lassen (max. 2 Minuten), bis Wasser blasenfrei an der Pistole austritt. Gerät ausschalten und Strahlrohr wieder anschließen.

Starke Druckschwankungen

- Hochdruckdüse reinigen: Verschmutzungen aus der Düsenbohrung mit einer Nadel entfernen und von vorne mit Wasser ausspülen.
- Wasserzulaufmenge überprüfen.

Gerät undicht

- Eine geringe Undichtheit des Gerätes ist technisch bedingt. Bei starker Undichtheit den autorisierten Kundendienst beauftragen.

Reinigungsmittel wird nicht angesaugt

- Strahlrohr mit Druckregulierung (Vario Power) verwenden. Strahlrohr auf Stellung „Mix“ drehen.
- Einstellung am Dosierregler für Reinigungsmittel überprüfen.
- Prüfen ob Plug 'n' Clean Reinigungsmittelflasche mit der Öffnung nach unten im Anschluss für Reinigungsmittel sitzt.

Zubehör und Ersatzteile

Sonderzubehör

Sonderzubehör erweitert die Nutzungsmöglichkeiten Ihres Gerätes. Nähere Informationen dazu erhalten Sie bei Ihrem KÄRCHER-Händler.

Ersatzteile

Verwenden Sie ausschließlich Original KÄRCHER Ersatzteile. Eine Ersatzteilübersicht finden Sie am Ende dieser Betriebsanleitung.

Garantie

In jedem Land gelten die von unserer zuständigen Vertriebsgesellschaft herausgegebenen Garantiebedingungen. Etwaige Störungen an Ihrem Gerät beseitigen wir innerhalb der Garantiefrist kostenlos, sofern ein Material- oder Herstellungsfehler die Ursache sein sollte. Im Garantiefall wenden Sie sich bitte mit Kaufbeleg an Ihren Händler oder die nächste autorisierte Kundendienststelle.

Adressen finden Sie unter:

www.kaercher.com/dealersearch

Technische Daten

Elektrischer Anschluss

Spannung	230 V 1~50 Hz
Anschlussleistung	2,1 kW
Schutzgrad	IP X5
Schutzklasse	I
Netzabsicherung (träge)	10 A

Wasseranschluss

Zulaufdruck (max.)	0,8 MPa
Zulauftemperatur (max.)	40 °C
Zulaufmenge (min.)	10 l/min
Max. Ansaughöhe	0,5 m

Leistungsdaten

Arbeitsdruck	12,5 MPa
Max. zulässiger Druck	14,5 MPa
Fördermenge, Wasser	7,5 l/min
Fördermenge maximal	8,3 l/min
Fördermenge, Reinigungsmittel	0-0,3 l/min
Rückstoßkraft der Handspritzpistole	20 N

Maße und Gewichte

Länge	349 mm
Breite	426 mm
Höhe	878 mm
Gewicht, betriebsbereit mit Zubehör	15,3 kg

Ermittelte Werte gemäß EN 60335-2-79

Hand-Arm Vibrationswert	<2,5 m/s ²
Unsicherheit K	0,3 m/s ²
Schalldruckpegel L _{pA}	73 dB(A)
Unsicherheit K _{pA}	2 dB(A)
Schalleistungspegel L _{WA} +	89 dB(A)
Unsicherheit K _{WA}	

Technische Änderungen vorbehalten.

EG-Konformitätserklärung

Hiermit erklären wir, dass die nachfolgend bezeichnete Maschine aufgrund ihrer Konzipierung und Bauart sowie in der von uns in Verkehr gebrachten Ausführung den einschlägigen grundlegenden Sicherheits- und Gesundheitsanforderungen der EG-Richtlinien entspricht. Bei einer nicht mit uns abgestimmten Änderung der Maschine verliert diese Erklärung ihre Gültigkeit.

Produkt: Hochdruckreiniger

Typ: 1.181-xxx

Einschlägige EG-Richtlinien

2000/14/EG

2004/108/EG

2006/42/EG (+2009/127/EG)

2011/65/EU

Angewandte harmonisierte Normen

EN 50581

EN 55014-1: 2006+A1: 2009+A2: 2011

EN 55014-2: 1997+A1: 2001+A2: 2008

EN 60335-1

EN 60335-2-79

EN 61000-3-2: 2006+A1: 2009+A2: 2009

EN 61000-3-3: 2008

EN 62233: 2008

Angewandtes

Konformitätsbewertungsverfahren

2000/14/EG: Anhang V


Schalleistungspegel dB(A)

Gemessen: 87

Garantiert: 89

Die Unterzeichnenden handeln im Auftrag und mit Vollmacht der Geschäftsführung.


H. Jenner
CEO


S. Reiser
Head of Approbation

Dokumentationsbevollmächtigter:

S. Reiser

Alfred Kärcher GmbH & Co. KG

Alfred-Kärcher-Str. 28 - 40

71364 Winnenden (Germany)

Tel.: +49 7195 14-0

Fax: +49 7195 14-2212

Winnenden, 2013/09/01

Dear Customer.



Please read and comply with these original instructions prior to the initial operation of your appliance and store them for later use or subsequent owners.

Contents

Scope of delivery	EN . . . 5
Proper use	EN . . . 5
Environmental protection	EN . . . 5
Safety	EN . . . 5
Description of the Appliance.	EN . . . 7
Before Startup	EN . . . 8
Start up.	EN . . . 9
Operation	EN . . . 10
Transport	EN . . . 11
Storage.	EN . . . 11
Maintenance and care	EN . . . 11
Troubleshooting	EN . . . 12
Accessories and Spare Parts.	EN . . . 12
Warranty.	EN . . . 12
Technical specifications	EN . . . 13
EC Declaration of Conformity.	EN . . . 13

Scope of delivery

The scope of delivery of your appliance is illustrated on the packaging. Check the contents of the appliance for completeness when unpacking.

In the event of missing accessories or any transport damage, please contact your dealer.

Proper use

This high pressure cleaner is designed for domestic use only.

- for cleaning machines, vehicles, buildings, tools, facades, terraces, gardening tools, etc. by means of a high-pressure water jet (if necessary, with additional cleaning agents).
- with accessories, replacement parts and cleaning agents approved by KÄRCHER. Please observe the information accompanying the cleaning agents.

Environmental protection



The packaging material can be recycled. Please do not place the packaging into the ordinary refuse for disposal, but arrange for the proper recycling.



Old appliances contain valuable materials that can be recycled. Please arrange for the proper recycling of old appliances. Please dispose your old appliances using appropriate collection systems.



The extraction of water from public waters is prohibited in some countries.



Work with detergents must only be performed on liquid-tight work surfaces with connections to the wastewater runoff. Do not let release detergent into waters or earth.



Cleaning operations which produce oily waste water, e.g. engine washes, underbody washes, may only be carried out using washing stations equipped with an oil separator.

Notes about the ingredients (REACH)

You will find current information about the ingredients at:

www.kaercher.com/REACH

Safety

Meaning of the notes

Danger

Pointer to immediate danger, which leads to severe injuries or death.

Warning

Pointer to a possibly dangerous situation, which can lead to severe injuries or death.

Caution

Pointer to a possibly dangerous situation, which can lead to minor injuries.

Caution

Pointer to a possibly dangerous situation, which can lead to property damage.

Symbols on the machine

The high pressure jet may not be directed at persons, animals, live electrical equipment or at the appliance itself.



Protect the appliance against frost.

The appliance must not be directly connected to the public drinking water network.



Electric components

⚠ Danger

- Never touch the mains plug and the socket with wet hands.
- Check the power cord with mains plug for damage prior to every use. Immediately have damaged power cord replaced by an authorised customer service / electrician. Do not operate an appliance if the power cord is damaged.
- All current-conducting parts in the working area must be protected against jet water.
- The mains plug and the coupling of an extension cable must be watertight and must never lie in water. Moreover, the coupling may never lie on the ground. The use of cable reels that ensure that the sockets are at least 60 mm above the ground is recommended.
- Make sure that the power cord or extension cable is not damaged by running over, pinching, dragging or the like. Protect the power cords from heat, oil, and sharp edges.

⚠ Warning

- The appliance may only be connected to alternating current. The voltage must correspond with the type plate of the appliance.
- The appliance may only be connected to an electric supply that has been installed by an electrician in accordance with IEC 60364.
- Unsuitable electrical extension cables can be hazardous. Only use electrical extension cables outdoors which have

been approved and labelled for this purpose and have an adequate cable cross-section: 1 - 10 m: 1.5 mm²; 10 - 30 m: 2.5 mm²:

- Always fully unreel the extension cable from the cable drum.
- For safety reasons, we recommend that you operate the appliance only via a residual current device (max. 30 mA).

Safe handling

⚠ Danger

- Check important components, such as high-pressure hose, hand spray gun and safety installations, for damage prior to every operation. Immediately replace damaged components. Do not operate appliance with damaged components.
- The high-pressure jet must not be directed at other persons or the user him-/herself to clean clothing or footwear.
- Never use the appliance to clean objects containing hazardous substances (e.g. asbestos).
- Vehicle tyres/tyre valves are susceptible to damage from the high-pressure jet and may burst. The first indication for this is a discolouration of the tyre. Damaged vehicle tyres/tyre valves are perilous. Keep a minimum jet distance of 30 cm during cleaning!
- Keep packaging films away from children, there is a risk of suffocation!

⚠ Warning

- The appliance must not be operated by children or persons who have not been instructed accordingly.
- This appliance is not intended for use by persons with limited physical, sensory or mental capacities or lacking experience and/or skills, unless such persons are accompanied and supervised by a person in charge of their safety or they have received precise instructions on the use of this appliance and have understood the resulting risks.
- Children must not play with this appliance.

- *Supervise children to prevent them from playing with the appliance.*
- *The user must use the appliance as intended. The person must consider the local conditions and must pay attention to other persons in the vicinity when working with the appliance.*
- *High-pressure hoses, fixtures and couplings are important for the safety of the appliance. Only use high-pressure hoses, fixtures and couplings recommended by the manufacturer.*
- *Do not use the appliance when there are other persons around unless they are also wearing protective clothing.*
- *This appliance was designed to be used with detergents which are supplied or recommended by the manufacturer. The use of other detergents or chemicals may compromise the safety of the appliance.*

⚠ Caution

- *In case of extended breaks, switch the appliance off at the main switch / appliance switch or pull the mains plug.*
- *Keep a distance of at least 30 cm when using the jet for cleaning painted surfaces to avoid damage.*
- *Never leave the appliance unattended as long as it is in operation.*
- *Do not operate the appliance at temperatures below 0 °C.*

Other risks

⚠ Danger

- *Do not spray flammable liquids.*
- *Never draw in fluids containing solvents or undiluted acids and solvents! This includes petrol, paint thinner and heating oil. The spray mist is highly inflammable, explosive and poisonous. Do not use acetone, undiluted acids and solvents, as they corrode the materials used on the appliance.*
- *The appliance may not be operated in explosive atmospheres.*
- *If the appliance is used in hazardous areas (e.g. filling stations) the corresponding safety regulations must be observed.*

Personal protective equipment

Wear protective clothing and safety goggles to protect against splash back containing water or dirt.

Stability

⚠ Caution

Create stability for the appliance prior to any work on or with the appliance to prevent accidents or damage.

- ➔ *The stability of the appliance is warranted when it is placed onto an even surface.*

Safety Devices

⚠ Caution

Safety installations serve the protection of the user and may not be modified or bypassed.

Appliance switch

The appliance switch prevents unintentional operation of the appliance.

Lock trigger gun

This lock locks the lever of the trigger gun and prevents the inadvertent start of the appliance.

Overflow valve with pressure switch

The overflow valve prevents the permissible working pressure from being exceeded. If the lever on the trigger gun is released the pressure switch turns off the pump, the high pressure jet is stopped. If the lever is pulled the pump is turned on again.

Description of the Appliance

These operating instructions describe the maximum equipment. Depending on the model, there are differences in the scopes of delivery (see packaging).

Illustrations on fold-out page!

- 1 Coupling element for water connection
- 2 Storage for trigger gun
- 3 Water connection with integrated sieve
- 4 Appliance switch "0/OFF"/ „I/ON“
- 5 High pressure hose
- 6 Dosage regulator for detergent



- 7 Storage for trigger gun
- 8 High-pressure hose drum
- 9 Transport handle
- 10 Hand crank for hose drum
- 11 Storage of Plug 'n' Clean detergent bottle with detergent connection
- 12 Storage for spray lance
- 13 Storage hook for mains connection cable
- 14 Mains cable with mains plug
- 15 Plug 'n' Clean detergent bottle with locking lid
- 16 Transport wheel with wheel cap
- 17 Trigger gun
- 18 Lock trigger gun
- 19 Key to detach the high pressure hose from the trigger gun
- 20 Spray lance with pressure regulation (Vario Power)
Carrying out the most common cleaning tasks. The work pressure can be stagelessly regulated between "Min" and "Max". You can add detergent when "Mix" is selected.
In order to adjust the working pressure, release the lever of the hand spray gun and turn the spray lance to the desired position.
- 21 Spray lance with Dirtblaster
For strong contaminations

* Optional accessories

- 22 Washing brush
Suitable for use with detergents.
- 23 Rotary washing brush
Suitable for use with detergents.
Especially suitable for cleaning cars.
- 24 Foam nozzle with detergent container
With powerful foam for effortless cleaning.

** Not included in the delivery

- 25 Water supply hose
Use a fabric reinforced water hose with a commercially available coupling. Minimum diameter 13 mm (1/2 inch); minimum length 7.5 m.

Before Startup

Attaching the Accessories

Illustrations on fold-out page!

Mount loose parts delivered with appliance prior to start-up.



Install wheels

Illustration **A**

- Push the wheels into the intake and secure them with the plugs. Align the plug properly.

Install the storage for trigger gun

Illustration **B**

- Place the bottom holder into the recesses and push forward until it audibly locks in.
- Insert the top holder and push down all the way.

Install the storage hook for the mains connection cable

Illustration **C**

- Press in the storage hook and lock it into the top position.

Install the transport handle

You will need the 2 included screws as well as a Phillips screwdriver PH 2.

Illustration **D**

- Slide the transport handle into the guide and secure it with 2 screws.

Install the dosage regulator for detergent

You will need the 2 included screws as well as a Phillips screwdriver PH 2.

Illustration **E**

- Insert both detergent hoses onto the hose fittings.
- Install the dosage regulator and connect using 2 screws.

Note: During installation you must make sure that the tongues of the dosage regulator match up with the intended recesses in the casing.

Install the high pressure hose drum

Illustration **F**

- Slide the free end of the coiled high pressure hose through the recesses on the dosage regulator.
- Insert the hose drum into the intakes on the transport handle.
- Insert the axle of the hand crank into the guides.
- Install the fixing plate and secure it using 2 screws.
- Press the connecting fitting from the short high pressure hose into the brass intake, secure with clamps.

Note: Make sure the connection nipple is aligned correctly.

Connect the high pressure hose to the trigger gun

Illustration **G**

- Push the high pressure hose into the trigger gun until it locks audibly.

Note: Make sure the connection nipple is aligned correctly.

Check the secure connection by pulling on the high pressure hose.

Water supply

Caution

Impurities in the water can damage the high-pressure pump and the accessories. For protection, the use of the KÄRCHER water filter (optional accessory, order no. 4.730-059) is recommended.

For connection values, see type plate/technical data.

Observe regulations of water supplier.

Water supply from mains

⚠ Warning

According to applicable regulations, the appliance must never be used on the drinking water net without a system separator. A suitable system separator by KÄRCHER or alternatively a system separator according to EN 12729 type BA must be used.

Water that has flown through a system separator is no longer classified as drinking water.

Caution

Always connect the system separator to the water supply, never directly to the appliance!

Illustration **H**

- Screw the coupling element to the water connection on the appliance.

Drawing in water from open reservoirs

This high-pressure cleaner is suited to work with the KÄRCHER suction hose with back-flow valve (Optional accessory, order no. 4.440-238) to draw in surface water, e.g. from water butts or ponds (see specifications for max. suction height).

- Fill the suction hose with water.
- Screw the suction hose into the water connection of the appliance and insert it into the water source (e.g. rainwater drum).

Start up

Caution

Dry running of more than 2 minutes leads to damage of the high-pressure pump. If the appliance does not build up pressure within 2 minutes, switch the appliance off and proceed in accordance with the instructions in Chapter "Troubleshooting".

Illustration **I**

- Unwind the high pressure hose completely from the hose drum. Hold on to the transport handle during this procedure.

Note: If the hand crank is in its secured position, fold it up first.

- Attach the water supply hose to the coupling on the water connection.
- Connect the water supply hose to the water supply.

Note: The supply hose is not included.

- Completely open the water tap.
- Insert the mains plug into the socket.
- Turn on the appliance "I/ON".
- Unlock the lever on the trigger gun.
- Pull on the lever of the trigger gun; the device will switch on.

Switch the appliance on for a (max. of 2 minutes) and wait until the water exits at the hand spray gun without bubbles.

- Release the lever on the trigger gun.
Note: Release the lever of the trigger gun; the device will switch off again. High pressure remains in the system.
- Lock the lever on the trigger gun.

Operation

Danger

The water jet that is emitted from the high-pressure nozzle results in a repulsion power acting on the hand spray gun. Make sure that you have a firm footing and are also holding the hand spray gun and spray lance firmly.

Danger

High-pressure jets can be dangerous if improperly used. The jet may not be directed at persons, animals, live electrical equipment or at the appliance itself.

Caution

Car tyres, paint or sensitive surfaces such as wood should not be cleaned with the dirt blaster, as there is a risk of damage.

Caution

*Risk of damage to the paintwork
When working with the washing brush, it must be free of dirt or other particles.*

Illustration

- Push the spray lance into the trigger gun and fasten it by turning it through 90°.
- Unlock the lever on the trigger gun.
- Pull on the lever of the trigger gun; the device will switch on.

Working with detergent

Danger

The use of wrong detergents or chemicals can compromise the safety of the appliance.

Please use exclusively KÄRCHER detergents and care products to carry out the respective cleaning task, as these were specifically developed for your appliance. The use of other detergents and care products may lead to premature wear and can invalidate your warranty claims. Please obtain information at your local dealer or request information directly from KÄRCHER.

Danger

The improper use of detergents can cause severe injuries or toxication. When using detergents, the material data safety sheet issued by the detergent manufacturer must be adhered to, especially the instructions regarding personal protective equipment.

Notes regarding the detergent: The most commonly used KÄRCHER detergents can be purchased ready to use in their Plug 'n' Clean detergent bottles with locking lids. This will make the pesky refilling and filling processes redundant.

Illustration

- Remove the lid from the Plug 'n' Clean detergent bottle and press the detergent bottle into the detergent connection with the opening facing down.

Illustration

- Adjust the suction volume of the detergent solution by means of the dosage regulator for detergents.
- Use spray lance with pressure regulation (Vario Power).
- Turn the spray lance to "Mix" position.
Note: This will mix the detergent with the water stream.

Optional

- Fill the detergent solution in the detergent tank of the foam nozzle (observe dosage instructions on the packaging of the detergent).

Recommended cleaning method

- Spray the detergent sparingly on the dry surface and allow it to react, but not to dry.
- Spray off loosened dirt with the high pressure jet.

Interrupting operation

- Release the lever on the trigger gun.
- Lock the lever on the trigger gun.
- Insert the trigger gun in its holder.
- During longer breaks (more than 5 minutes), also turn the appliance off using the "0/OFF" switch.

Finish operation

⚠ Caution

Only separate the high-pressure hose from the hand spray gun or the appliance when there is no pressure in the system.

Caution

When disconnecting the supply or high pressure hose, warm water may leak from the connections after operation.

- Remove the Plug 'n' Clean detergent bottle from the intake and close it with the lid. To store, place into the intake rotated by 180°.
- Release the lever on the trigger gun.
- Turn off the appliance "0/OFF".
- Turn off tap.
- Press the lever on the trigger gun to release any remaining pressure in the system.
- Lock the lever on the trigger gun.
- Disconnect the mains plug from the socket.
- Detach the appliance from the water supply.

Transport

⚠ Caution

In order to prevent accidents or injuries, mind the weight of the appliance during transport (see technical data).

When transporting by hand

- Pull the appliance by its transport handle.

When transporting in vehicles

- Prior to horizontal transport: Remove the Plug 'n' Clean detergent bottle from the intake and close it with the lid.
- Secure the appliance against shifting and tipping over.

Storage

⚠ Caution

In order to prevent accidents or injuries, mind the weight of the appliance when choosing the storage location (see technical data).

Storing the Appliance

Prior to extended storage periods, as during the winter, also observe the instructions in the Care section.

- Park the machine on an even surface.
- Press the disconnect on the trigger gun and remove the high pressure hose from the trigger gun.
- Insert the trigger gun in its holder.
- Engage the spray lance in its compartment.

Illustration **M**

- Roll the high pressure hose on to the hose drum: Pull out the hose drum handle, turn it clockwise then retract the handle.
- Stow the power cord and the remaining accessories on the appliance.

Frost protection

Caution

Appliances and accessories that are not completely drained can be destroyed by frost. Completely drain appliance and accessories and protect them against frost.

To avoid damage:

- Detach the appliance from the water supply.
- Detach spray lance from the trigger gun.
- Switch the appliance on ("I/ON"), press the trigger gun lever until no further water is discharged (approx. 1 min).
- Turn off the appliance.
- Store the appliance and the entire accessories in a frost free room.

Maintenance and care

⚠ Danger

Risk of electric shock. Turn off the appliance and remove the mains plug prior to performing any care and maintenance work.

Care

Prior to longer periods of storage, e.g. in the winter:

Illustration **N**

- Pull out the sieve in the water connection using flat-nose pliers and clean under running water.

Maintenance

The appliance is maintenance free.

Troubleshooting

Danger

Risk of electric shock. Turn off the appliance and remove the mains plug prior to performing any care and maintenance work.

Repair work and work on the electrical components may only be performed by an authorised customer service.

You can rectify minor faults yourself with the help of the following overview.

If in doubt, please consult the authorized customer service.

Appliance is not running

- Pull on the lever of the trigger gun; the device will switch on.
- Check whether the voltage indicated on the type plate corresponds to the voltage of the mains supply.
- Check the mains connection cable for damages.

Appliance does not start, motor hums

Voltage reduction due to weak mains supply or when using an extension cable.

- When switching on, first pull the lever of the trigger gun and then switch the appliance switch to "I/ON".

Pressure does not build up in the appliance

- Check setting at the spray lance.
- Check water supply for adequate delivery rate.
- Pull out the sieve in the water connection using flat-nose pliers and clean under running water.
- Remove air from appliance before operation.

Switch on the appliance without connection the HP hose (max. 2 minutes) and run it until the water discharging from the HP outlet is free of bubbles. Switch off appliance and reconnect HP hose.

Strong pressure fluctuations

- Clean high-pressure nozzle: Remove dirt and debris from the nozzle bore, using a needle and rinse through with water from the front.
- Check water flow quantity.

Appliance is leaking

- Slight leakage from the appliance pump is normal. If the leakage increases contact the authorized customer service.

No detergent infeed

- Use spray lance with pressure regulation (Vario Power).
Turn the spray lance to "Mix" position.
- Check the settings at the dosage regulator for detergent.
- Check whether the Plug 'n' Clean detergent bottle is placed into the detergent connection facing down.

Accessories and Spare Parts

Special accessories

Special accessories expand the possibilities of using your appliance. Please contact your KÄRCHER dealer for further information.

Spare parts

Use only original KÄRCHER spare parts. You will find a list of spare parts at the end of these operating instructions.

Warranty

The warranty terms published by the relevant sales company are applicable in each country. We will repair potential failures of your appliance within the warranty period free of charge, provided that such failure is caused by faulty material or defects in manufacturing. In the event of a warranty claim please contact your dealer or the nearest authorized Customer Service centre. Please submit the proof of purchase. Addresses can be found under:

www.kaercher.com/dealersearch

Technical specifications

Electrical connection

Voltage	230 V 1~50 Hz
Connected load	2,1 kW
Protection class	IP X5
Protective class	I
Mains fuse (slow-blow)	10 A

Water connection

Max. feed pressure	0,8 MPa
Max. feed temperature	40 °C
Min. feed volume	10 l/min
Max. Suction height	0,5 m

Performance data

Working pressure	12,5 MPa
Max. permissible pressure	14,5 MPa
Water flow rate	7,5 l/min
Max. feed volume	8,3 l/min
Detergent flow rate	0-0,3 l/min
Recoil force of trigger gun	20 N

Dimensions and weights

Length	349 mm
Width	426 mm
Height	878 mm
Weight, ready to operate with accessories	15,3 kg

Values determined as per EN 60335-2-79

Hand-arm vibration value	<2,5 m/s ²
Uncertainty K	0,3 m/s ²
Sound pressure level L _{pA}	73 dB(A)
Uncertainty K _{pA}	2 dB(A)
Sound power level L _{WA} + Uncertainty K _{WA}	89 dB(A)

Subject to technical changes.

EC Declaration of Conformity

We hereby declare that the machine described below complies with the relevant basic safety and health requirements of the EU Directives, both in its basic design and construction as well as in the version put into circulation by us. This declaration shall cease to be valid if the machine is modified without our prior approval.

Product: High pressure cleaner

Type: 1.181-xxx

Relevant EU Directives

2000/14/EC

2004/108/EC

2006/42/EC (+2009/127/EC)

2011/65/EU

Applied harmonized standards

EN 50581

EN 55014-1: 2006+A1: 2009+A2: 2011

EN 55014-2: 1997+A1: 2001+A2: 2008

EN 60335-1

EN 60335-2-79

EN 61000-3-2: 2006+A1: 2009+A2: 2009

EN 61000-3-3: 2008

EN 62233: 2008

Applied conformity evaluation method

2000/14/EC: Appendix V


Sound power level dB(A)

Measured: 87

Guaranteed: 89

The undersigned act on behalf and under the power of attorney of the company management.


H. Jenner
CEO


S. Reiser
Head of Approbation

Authorised Documentation Representative
S. Reiser

Alfred Kärcher GmbH Co. KG
Alfred-Kärcher-Str. 28 - 40
71364 Winnenden (Germany)
Phone: +49 7195 14-0
Fax: +49 7195 14-2212
Winnenden, 2013/09/01

Cher client,



Lire cette notice originale avant la première utilisation de votre appareil, se comporter selon ce qu'elle requiert et la conserver pour une utilisation ultérieure ou pour le propriétaire futur.

Table des matières

Contenu de livraison	FR . . . 5
Utilisation conforme	FR . . . 5
Protection de l'environnement	FR . . . 5
Sécurité	FR . . . 5
Description de l'appareil	FR . . . 8
Avant la mise en service	FR . . . 9
Mise en service	FR . . 10
Fonctionnement	FR . . 10
Transport	FR . . 12
Entreposage	FR . . 12
Entretien et maintenance	FR . . 13
Assistance en cas de panne	FR . . 13
Accessoires et pièces de rechange	FR . . 14
Garantie	FR . . 14
Caractéristiques techniques	FR . . 14
Déclaration de conformité CE	FR . . 15

Contenu de livraison

L'étendue de la fourniture de votre appareil figure sur l'emballage. Lors du déballage, contrôler l'intégralité du matériel.

S'il manque des accessoires ou en cas de dommages imputables au transport, informer immédiatement le revendeur.

Utilisation conforme

Ce nettoyeur haute pression ne doit être utilisé que pour un usage privé:

- pour le nettoyage de machines, véhicules, bâtiments, outils, façades, terrasses, outils de jardinage etc. avec un jet d'eau sous pression (et si besoin en ajoutant des détergents).
- avec des accessoires, pièces de rechange et détergents homologués par KÄRCHER. Veuillez respecter les consignes livrées avec les détergents.

Protection de l'environnement



Les matériaux constitutifs de l'emballage sont recyclables. Ne pas jeter les emballages dans les ordures ménagères, mais les remettre à un système de recyclage.



Les appareils usés contiennent des matériaux précieux recyclables lesquels doivent être apportés à un système de recyclage. Pour cette raison, utilisez des systèmes de collecte adéquats afin d'éliminer les appareils usés.



Il est dans certains pays interdit de prélever de l'eau dans les cours d'eau publics.



Les travaux avec du détergent ne doivent être faits que sur des plans de travail étanches aux liquides, avec raccord à la canalisation d'eaux usées. Ne pas laisser le détergent s'infiltrer dans les eaux ou dans le sol.



Tous travaux de nettoyage produisant des eaux usées contenant de l'huile, par exemple un nettoyage de moteur ou de bas de caisse, doivent uniquement être effectués à des postes de lavage équipés d'un séparateur d'huile.

Instructions relatives aux ingrédients (REACH)

Les informations actuelles relatives aux ingrédients se trouvent sous :

www.kaercher.com/REACH

Sécurité

Signification des remarques

Danger

Signale la présence d'un danger imminent entraînant de graves blessures corporelles et pouvant avoir une issue mortelle.

Avertissement

Signale la présence d'une situation éventuellement dangereuse pouvant entraîner de graves blessures corporelles et même avoir une issue mortelle.

⚠ Attention

Remarque relative à une situation potentiellement dangereuse pouvant entraîner des blessures légères.

Attention

Remarque relative à une situation éventuellement dangereuse pouvant entraîner des dommages matériels.

Symboles sur l'appareil

Le jet haute pression ne doit être dirigé ni sur des personnes ou des animaux, ni sur des installations électriques actives, ni sur l'appareil lui-même. Mettre l'appareil à l'abri du gel.



L'appareil ne doit pas être directement raccordé au réseau publique d'eau potable.



Composants électriques

⚠ Danger

- Ne jamais saisir la fiche secteur ni la prise de courant avec des mains humides.
- Vérifier avant chaque utilisation que le câble d'alimentation et la fiche secteur ne sont pas endommagés. Un câble d'alimentation endommagé doit immédiatement être remplacé par le service après-vente ou un électricien agréé. Ne pas mettre en service un appareil avec un câble d'alimentation électrique endommagé.
- Toutes les pièces conductrices dans la zone de travail doivent être protégées contre les jets d'eau.
- La fiche secteur et le couplage d'une conduite de rallonge doivent être étanches et ne doivent pas reposer dans l'eau. Le raccord ne doit pas se situer sur le sol. Il est recommandé d'utiliser des enrouleurs de câble qui garantissent le fait que les prises se trouvent à au moins 60 mm au-dessus du sol.
- Veiller à ne pas abîmer ni endommager le câble d'alimentation ni le câble de rallonge en roulant dessus, en les coin-

çant ni en tirant violemment dessus. Protéger les câbles d'alimentation contre la chaleur, l'huile et les bords tranchants.

⚠ Avertissement

- Branchement l'appareil uniquement à du courant alternatif. La tension doit être identique avec celle indiquée sur la plaque signalétique de l'appareil.
- L'appareil doit uniquement être raccordé à un branchement électrique mis en service par un électricien conformément à la norme IEC 60364.
- Des rallonges électriques non adaptées peuvent présenter des risques. Utiliser à l'air libre uniquement des câbles de rallonge électriques autorisés et marqués de façon adéquate avec une section suffisante du conducteur : 1 - 10 m : 1,5 mm²; 10 - 30 m : 2,5 mm²
- Toujours dérouler entièrement les rallonges de l'enrouleur de câble.
- Pour des raisons de sécurité, nous recommandons que l'appareil soit exploité avec un disjoncteur de courant de défaut (max. 30 mA).

Manipulation fiable

⚠ Danger

- Avant toute utilisation, vérifier l'état des composants importants, comme le flexible haute pression, la poignée pistolet et les dispositifs de sécurité. Remplacer immédiatement les composants endommagés. Ne pas mettre en service un appareil avec des composants endommagés.
- Ne jamais diriger le jet haute pression sur soi-même ni sur d'autres personnes dans le but de nettoyer les vêtements ou les chaussures.
- Ne jamais laver au jet des objets contenant des substances nocives (par exemple de l'amiante).
- Le jet haute pression risque d'endommager les pneus/valves de véhicules et les pneus risquent d'éclater. Le premier indice d'endommagement est une décoloration du pneu.

Des pneus/valves de véhicules endommagés présentent des dangers de mort. Il faut toujours se tenir au moins à 30 cm des pièces pour les laver au jet !

- Tenir les feuilles d'emballage hors de la portée d'enfants - Risque d'asphyxie !

⚠ Avertissement

- L'appareil ne doit jamais être utilisé par des enfants ni par des personnes non avisées.
- Cet appareil n'est pas destiné à être utilisé par des personnes ayant des capacités physiques, sensorielles ou mentales réduites ou manquant d'expérience et/ou de connaissances, sauf si ces mêmes personnes sont sous la supervision d'une personne responsable de leur sécurité ou ont été formées à l'utilisation de l'appareil.
- Les enfants ne doivent pas jouer avec l'appareil.
- Surveiller les enfants pour s'assurer qu'ils ne jouent pas avec l'appareil.
- L'utilisateur doit utiliser l'appareil de façon conforme. Il doit prendre en considération les données locales et lors du maniement de l'appareil, il doit prendre garde aux tierces personnes, et en particulier aux enfants.
- les flexibles haute pression, les armatures et les raccords sont importants pour la sécurité de l'appareil. N'utiliser que des flexibles haute pression, des armatures et des raccords recommandés par le fabricant.
- L'appareil ne doit jamais être utilisé si d'autres personnes se trouvent dans le rayon de portée de l'appareil, à moins que ces personnes ne portent des vêtements de protection.
- Cet appareil a été développé pour l'utilisation de détergents ayant été fournis ou recommandés par le fabricant. L'utilisation d'autres détergents ou d'autres produits chimiques peut nuire à la sécurité de l'appareil.

⚠ Attention

- Lors de pauses prolongées, mettre l'appareil hors service au niveau du sectionneur général / de l'interrupteur d'appareil ou de la fiche secteur.
- Une distance d'au moins 30 cm entre la lance et les surfaces peintes est nécessaire pour éviter tout endommagement.
- Ne jamais laisser l'appareil sans surveillance lorsqu'il est en marche.
- Ne pas exploiter l'appareil à des températures inférieures à 0° C.

Autres dangers

⚠ Danger

- Ne pas pulvériser de liquides inflammables.
- Ne jamais aspirer des liquides contenant des solvants ni des acides ou des solvants non dilués, tels que par exemple de l'essence, du diluant pour peinture ou du fioul ! Le nuage de pulvérisation est extrêmement inflammable, explosif et toxique. Ne pas utiliser d'acétone, d'acides ni de solvants non dilués, du fait de leur effet corrosif sur les matériaux constituant l'appareil.
- Il est interdit d'utiliser l'appareil dans des domaines présentant des risques d'explosion.
- Si l'appareil est utilisé dans des zones de danger (par exemple des stations essence), il faut tenir compte des consignes de sécurité correspondantes.

Équipements de protection personnels

Pour se protéger contre les éclaboussures ou les poussières, porter le cas échéant des vêtements et des lunettes de protection.

Stabilité

⚠ Attention

Avant d'effectuer toute opération avec ou sur l'appareil, en assurer la stabilité afin d'éviter tout accident ou tout endommagement dû à une chute de l'appareil.

- ➔ La stabilité de l'appareil est assurée lorsqu'il peut être posé sur une surface plane.

Dispositifs de sécurité

⚠ Attention

Le but des dispositifs de sécurité est de protéger l'utilisateur. Ils ne doivent en aucun cas être transformés ou désactivés.

Interrupteur principal

L'interrupteur principal empêche un fonctionnement involontaire de l'appareil.

Verrouillage poignée-pistolet

Le verrouillage verrouille le levier de la poignée-pistolet et empêche un démarrage non désiré de l'appareil.

Clapet de décharge avec pressostat

Le clapet de décharge évite un dépassement de la pression de service admissible.

Si vous relâchez la gâchette, la pompe est éteinte par un manu contacteur, le jet haute pression est interrompu. Si vous appuyez à nouveau sur le levier, la pompe est remise en marche.

Description de l'appareil

Ces instructions de service décrivent l'équipement maximum. Suivant le modèle, la fourniture peut varier (voir l'emballage).

Illustrations, cf. côté escamotable !



- 1 Raccord pour l'arrivée d'eau
- 2 Support pour la poignée-pistolet
- 3 Arrivée d'eau avec tamis intégré
- 4 Interrupteur principal "0/OFF" / "1/ON"
- 5 Flexible haute pression
- 6 Régulateur de dosage pour le détergent
- 7 Support pour la poignée-pistolet
- 8 Dévidoir de flexible haute pression
- 9 Poignée de transport
- 10 Manivelle pour dévidoir
- 11 Rangement de la bouteille de détergent Plug 'n' Clean avec raccord pour détergent
- 12 Support pour la lance
- 13 Crochet-support pour le câble d'alimentation.
- 14 Câble d'alimentation secteur avec fiche secteur
- 15 Bouteille de détergent Plug 'n' Clean avec couvercle de fermeture

- 16 Roue de transport avec enjoliveur
- 17 Poignée-pistolet
- 18 Verrouillage poignée-pistolet
- 19 Touche pour séparer le tuyau à haute pression de la poignée-pistolet
- 20 Lance avec réglage de la pression (Vario Power)
Pour les travaux courants de nettoyage. La pression de travail peut être réglée de manière continue entre « mini » et « maxi » En position « Mix » le détergent peut être dosé.
Pour régler la pression de travail, relâcher le levier de la poignée pistolet et tourner la lance sur la position souhaitée.
- 21 Lance avec rotabuse
Pour les salissures tenaces

*** Accessoire en option**

- 22 Brosse de lavage
Approprié pour le travail avec du détergent.
- 23 Brosse de lavage rotative
Approprié pour le travail avec du détergent. Particulièrement adapté pour l'auto-nettoyage.
- 24 Buse de mousse avec récipient de détergent
Le détergent est aspiré hors du récipient et mousse fortement.

**** Pas comprise dans l'étendue de livraison**

- 25 Tuyau d'alimentation d'eau
Utiliser un flexible renforcé avec un raccord standard. diamètre minimal 13 mm (1/2 pouce) ; longueur minimale 7,5 m).

Avant la mise en service

Montage des accessoires

Illustrations, cf. côté escamotable !



Monter les pièces jointes en vrac à l'appareil avant la mise en service.

Montage des roues

Illustration **A**

- Presser les roues dans la fixation, les freiner à l'aide du cache avec obturateur. Veiller à l'alignement de l'obturateur.

Montage du support pour la poignée-pistolet

Illustration **B**

- Placer le support inférieur dans les échancrures et le pousser vers l'avant jusqu'à ce qu'il s'encliquette de façon audible.
- Mettre le support supérieur en place et le presser vers le bas jusqu'en butée.

Montage du crochet-support pour le câble d'alimentation

Illustration **C**

- Presser le crochet-support et l'encliquer dans la position supérieure.

Montage de la poignée de transport

Sont nécessaires : les 2 vis livrées ainsi qu'un tournevis à lame cruciforme PH 2.

Illustration **D**

- Insérer la poignée de transport dans le guidage et la freiner à l'aide des 2 vis.

Montage du régulateur de dosage pour le détergent

Sont nécessaires : les 2 vis livrées ainsi qu'un tournevis à lame cruciforme PH 2.

Illustration **E**

- Brancher les deux flexibles de détergent sur les raccords.
- Mettre le régulateur de dosage en place et le fixer à l'aide des 2 vis.

Remarque : Lors du montage, veiller impérativement à ce que les languettes du régulateur de dosage viennent se fixer dans les échancrures prévues à ce effet sur le boîtier.

Montage du dévidoir de flexible haute pression

Illustration **F**

- Pousser l'extrémité libre du flexible haute pression enroulé dans les échancrures pratiquées sur le régulateur de dosage.
 - Mettre l'enrouleur de câble en place dans les fixations pratiquées sur la poignée de transport.
 - Introduire l'axe de la manivelle dans les guidages.
 - Mettre la plaque de fixation en place et la freiner à l'aide de 2 vis.
 - Presser le nippel de raccordement du flexible haute pression court dans la fixation en laiton, le freiner à l'aide d'agrafes.
- Remarque :** Veiller à un alignement correct du nippel de raccordement.

Relier le flexible haute pression à la poignée-pistolet

Illustration **G**

- Enficher le flexible haute pression dans la poignée-pistolet jusqu'à ce qu'il s'enclenche de manière audible.
- Remarque :** Veiller à un alignement correct du nippel de raccordement. Contrôler que la connexion est bien fixée en tirant sur le flexible haute pression.

Alimentation en eau

Attention

Des impuretés dans l'eau peuvent endommager la pompe haute pression et les accessoires. Il est recommandé d'utiliser le filtre à eau KÄRCHER (accessoires spéciaux, référence 4.730-059).

Données de raccordement, voir plaque signalétique / caractéristiques techniques. Respecter les prescriptions de votre société distributrice en eau.

Raccordement à la conduite d'eau du réseau public

⚠ **Avertissement**

Selon les directives en vigueur, l'appareil ne doit jamais être exploité sans séparateur de système sur le réseau d'eau potable. Utiliser un séparateur système approprié de la Sté. KÄRCHER ou en alternative un séparateur système selon EN 12729 type BA.

L'eau qui s'est écoulée à travers un séparateur système est classifiée comme non potable.

Attention

Toujours connecter le séparateur de système à l'alimentation en eau, et jamais directement à l'appareil.

Illustration

→ Visser le raccord à l'arrivée d'eau de l'appareil.

Aspiration d'eau depuis des réservoirs ouverts

Ce nettoyeur haute pression est approprié pour l'aspiration de l'eau de surface, par ex. des cuves d'eau de pluie ou étangs (hauteur manométrique maximale cf. caractéristiques techniques) avec le flexible d'aspiration avec soupape antiretour Kärcher® (accessoires spéciaux, référence 4.440-238).

- Remplir d'eau le flexible d'aspiration.
- Visser le flexible d'aspiration sur le raccord d'eau de l'appareil et l'accrocher dans la source d'eau (par ex. réservoir de pluie).

Mise en service

Attention

Une marche à sec de plus de 2 minutes entraîne des endommagements de la pompe haute pression. Si l'appareil n'établit pas de pression dans les deux minutes, le mettre hors service et procéder de la manière indiquée dans les instructions du chapitre "Aide en cas de défauts".

Illustration

→ Dérouler complètement le flexible haute pression du dévidoir. Le retenir en même temps au niveau de la poignée de transport.

Remarque : Si la manivelle se trouve en position de sécurité, rabattre préalablement cette dernière vers le haut.

→ Enficher le flexible d'arrivée d'eau sur le raccord sur le raccord d'alimentation en eau.

Remarque : Le flexible d'alimentation n'est pas compris dans la livraison.

→ Raccorder le flexible d'eau à l'alimentation en eau.

→ Ouvrir le robinet d'eau complètement.

→ Brancher la fiche secteur dans une prise de courant.

→ Interrupteur principal sur "I/ON".

→ Déverrouiller la manette de la poignée-pistolet.

→ Tirer le levier, l'appareil se met en service.

Laisser l'appareil en service (2 minutes au maximum) jusqu'à ce que l'eau ressorte sans bulles au niveau de la poignée-pistolet.

→ Relâcher la manette de la poignée-pistolet.

Remarque : Si le levier est relâché, l'appareil se met hors service. La haute pression est conservée dans le système.

→ Verrouiller le levier de la poignée-pistolet.

Fonctionnement

⚠ **Danger**

Le jet d'eau sortant de la buse haute pression provoque une force de recul sur la poignée pistolet. Veiller à adopter une position stable et à tenir la poignée et la lance fermement.

⚠ **Danger**

Une utilisation incorrecte des jets haute pression peut présenter des dangers. Le jet ne doit pas être dirigé sur des personnes, des animaux, des installations électriques actives ni sur l'appareil lui-même.

Attention

Ne pas nettoyer les pneus, la carrosserie ou les surfaces sensibles telles que le bois avec la rotabuse pour éviter tout endommagement.

Attention

Risque d'endommagement de la peinture. Lors des travaux avec la brosse de lavage, celle-ci doit être exempte de salissures et d'autres particules.

Illustration

- Raccorder la lance à la poignée-pistolet et la fixer en effectuant une rotation à 90°.
- Déverrouiller la manette de la poignée-pistolet.
- Tirer le levier, l'appareil se met en service.

Travail avec le détergent

Danger

L'utilisation de mauvais détergents ou d'autres produits chimiques peut nuire à la sécurité de l'appareil.

Utilisez pour la tâche de nettoyage respective exclusivement des détergents et des produits d'entretien Kärcher®, car ceux-ci ont été mis au point spécialement pour une utilisation avec votre appareil. L'emploi d'autres détergents ou produits de soin peut entraîner une usure plus rapide et l'annulation de la garantie. Veuillez vous informer chez votre distributeur spécialisé ou consultez Kärcher® directement.

Danger

La mauvaise utilisation de détergents peut entraîner de sérieuses blessures ou des intoxications.

Lors de l'utilisation de détergents, la fiche de données de sécurité du fabricant du détergent doit être respectée, notamment les remarques relatives à l'équipement de protection personnel.

Remarques concernant le détergent : les détergents KÄRCHER usuels peuvent être achetés prêts à l'emploi, dans la bouteille de détergent Plug 'n' Clean avec bouchon, pour ces appareils. Ceci évite d'avoir à effectuer des transvasements ou remplissages ennuyeux.

Illustration

- Retirer le bouchon de la bouteille de détergent Plug 'n' Clean et presser la bouteille dans le raccord de détergent, avec l'ouverture dirigée vers le bas.

Illustration

- Régler la quantité de dosage de la solution de détergent avec le régulateur de dosage pour le détergent.
 - Utiliser la lance avec réglage de la pression (Vario Power).
 - Tourner la lance sur la position "Mix".
- Remarque :** Ainsi, la solution de détergent est mélangée au jet d'eau lors du fonctionnement.

Option

- Remplir la solution de détergent dans le récipient de détergent de la buse à mousse (en respectant le dosage indiqué sur le conditionnement du détergent).

Méthode de nettoyage conseillée

- Pulvériser le détergent sur la surface sèche et laisser agir sans toutefois le laisser sécher complètement.
- Retirer les saletés dissoutes au moyen du jet haute pression.

Interrompre le fonctionnement

- Relâcher la manette de la poignée-pistolet.
- Verrouiller le levier de la poignée-pistolet.
- Enficher la poignée-pistolet dans le support de poignée-pistolet.
- En cas de pauses de longue durée (plus de 5 minutes), mettre en plus l'appareil hors service avec l'interrupteur "0/OFF".

Fin de l'utilisation

Attention

Séparer le tuyau haute pression de la poignée-pistolet ou de l'appareil uniquement quand il n'y a pas de pression dans le système.

Attention

En cas de séparation du flexible d'amenée ou haute pression, de l'eau chaude peut s'échapper des raccords avec le fonctionnement.

- Retirer la bouteille de détergent Plug 'n' Clean du logement et la fermer à l'aide du bouchon. Pour le rangement, la placer avec une rotation de 180 ° dans la fixation.
- Relâcher la manette de la poignée-pistolet.
- Mettre l'appareil hors service "0/OFF".
- Fermer le robinet d'eau.
- Actionner la gachette de la poignée-pistolet afin de faire échapper la pression restante dans le système.
- Verrouiller le levier de la poignée-pistolet.
- Retirer la fiche secteur de la prise de courant.
- Séparer l'appareil de l'alimentation en eau.

Transport

⚠ Attention

Afin d'éviter tout accident ou toute blessure lors du transport, tenir compte du poids de l'appareil (voir les caractéristiques techniques).

Transport manuel

- Tirer l'appareil à l'aide de la poignée de transport.

Transport dans des véhicules

- Avant un transport à l'horizontale : Retirer la bouteille de détergent Plug 'n' Clean du logement et la fermer à l'aide du bouchon.
- Freiner l'appareil pour l'empêcher de glisser et de basculer.

Entreposage

⚠ Attention

Afin d'éviter tout accident ou toute blessure, tenir compte du poids de l'appareil (voir les caractéristiques techniques) en choisissant son emplacement pour le stockage.

Ranger l'appareil

En cas de stockage prolongé, par ex. en hiver, respecter en plus les recommandations fournies au chapitre Entretien.

- Garer l'appareil sur une surface plane.
- Appuyer sur la touche de séparation de la poignée-pistolet et séparer le flexible haute pression de celle-ci.
- Enficher la poignée-pistolet dans le support de poignée-pistolet.
- Enclencher le tube d'acier uniquement dans le support de tube d'acier.

Illustration M

- Enrouler le flexible haute pression sur le dévidoir : déployer la manivelle du dévidoir, tourner dans le sens des aiguilles d'une montre puis rabattre la manivelle.
- Ranger le câble de raccordement et les accessoires restants sur l'appareil.

Protection antigel

Attention

Des appareils et des accessoires qui n'ont pas été complètement vidés peuvent être détruits par le gel. Vider complètement l'appareil et les accessoires et les mettre à l'abri du gel.

Pour éviter des dommages :

- Séparer l'appareil de l'alimentation en eau.
- Ôter la lance de la poignée-pistolet.
- Mettre l'appareil en marche ("I/ON") et actionner la manette de la poignée-pistolet jusqu'à ce qu'il n'y ait plus d'eau qui s'écoule (env. 1 min.).
- Mettre l'appareil hors tension.
- Conserver l'appareil et l'intégralité des accessoires dans un endroit à l'abri du gel.

Entretien et maintenance

⚠ Danger

Risque d'électrocution. Avant tout travail d'entretien et de maintenance, mettre l'appareil hors tension et débrancher la fiche secteur.

Entretien

Avant un stockage prolongé, par exemple en hiver :

Illustration **N**

- Enlever le tamis de l'arrivée d'eau à l'aide d'une pince et le nettoyer à l'eau courante.

Maintenance

L'appareil ne nécessite aucune maintenance.

Assistance en cas de panne

⚠ Danger

Risque d'électrocution. Avant tout travail d'entretien et de maintenance, mettre l'appareil hors tension et débrancher la fiche secteur.

Seul le service après-vente agréé est autorisé à effectuer des travaux de réparation ou des travaux concernant les pièces électriques de l'appareil.

Il est possible de résoudre des pannes sans trop grande gravité en utilisant la liste suivante.

En cas de doute, s'adresser au service après-vente agréé.

L'appareil ne fonctionne pas

- Tirer le levier de la poignée pistolet, l'appareil se met en service.
- Vérifier que la tension indiquée sur la plaque signalétique correspond à la tension de la prise de courant.
- Vérifier si le câble d'alimentation est endommagé

L'appareil ne démarre pas, le moteur ronronne

Chute de tension en raison d'un réseau électrique faible ou dans le cas de l'utilisation d'un câble de rallonge.

- Lors de la mise en service, tirer en premier sur le levier de la poignée-pistolet, puis mettre l'interrupteur principal sur "I/ON".

L'appareil ne monte pas en pression

- Contrôler le réglage sur la lance.
- Vérifier la présence d'un débit suffisant au niveau de l'alimentation en eau.
- Enlever le tamis de l'arrivée d'eau à l'aide d'une pince et le nettoyer à l'eau courante.
- Purger l'appareil avant l'utilisation. Mettre l'appareil en marche en vérifiant que la lance n'est pas branchée et le laisser tourner (max. 2 minutes) jusqu'à ce que l'eau qui s'échappe du pistolet ne contienne plus de bulles d'air. Mettre l'appareil hors tension et raccorder la lance.

Fluctuations de pression importantes

- Nettoyer la buse à haute pression : Ôtez les salissures situées dans l'orifice de la buse à l'aide d'une aiguille et rincez-la avec de l'eau.
- Contrôler la quantité d'eau alimentée.

Appareil non étanche

- Une fuite minime au niveau de l'appareil peut survenir sous certaines conditions techniques. Si la fuite est importante, contacter le service après-vente agréé.

Le détergent n'est pas aspirée

- Utiliser la lance avec réglage de la pression (Vario Power).
Tourner la lance sur la position "Mix".
- Contrôler le réglage sur le régulateur de dosage pour détergent.
- Vérifier si la bouteille de détergent Plug 'n' Clean se trouve avec l'ouverture dirigée vers le bas dans le raccord de détergent.

Accessoires et pièces de rechange

Accessoires en option

Les accessoires spéciaux élargissent le champ d'action de votre appareil. Vous trouverez de plus amples informations chez votre revendeur Kärcher®.

Pièces de rechange

Utiliser uniquement des pièces de rechange de la marque Kärcher®. Vous trouverez une liste des pièces de rechanges à la fin de cette notice.

Garantie

Dans chaque pays, les conditions de garantie en vigueur sont celles publiées par notre société de distribution responsable. Les éventuelles pannes sur l'appareil sont réparées gratuitement dans le délai de validité de la garantie, dans la mesure où celles-ci relèvent d'un défaut matériel ou d'un vice de fabrication. En cas de recours en garantie, adressez-vous à votre revendeur ou au service après-vente agréé le plus proche munis de votre preuve d'achat. Vous trouverez les adresses sous : www.kaercher.com/dealersearch

Caractéristiques techniques

Branchement électrique

Tension	230 V 1~50 Hz
---------	------------------

Puissance de raccordement	2,1 kW
---------------------------	--------

Degré de protection	IP X5
---------------------	-------

Classe de protection	I
----------------------	---

Protection du réseau (à action retardée)	10 A
--	------

Arrivée d'eau

Pression d'alimentation (max.)	0,8 MPa
--------------------------------	---------

Température d'alimentation (max.)	40 °C
-----------------------------------	-------

Débit d'alimentation (min.)	10 l/min
-----------------------------	----------

Hauteur max. de l'aspiration	0,5 m
------------------------------	-------

Performances

Pression de service	12,5 MPa
---------------------	----------

Pression maximale admissible	14,5 MPa
------------------------------	----------

Débit (eau)	7,5 l/min
-------------	-----------

Débit maximum	8,3 l/min
---------------	-----------

Débit (détergent)	0-0,3 l/min
-------------------	-------------

Force de réaction sur la poignée-pistolet	20 N
---	------

Dimensions et poids

Longueur	349 mm
----------	--------

Largeur	426 mm
---------	--------

Hauteur	878 mm
---------	--------

Poids, opérationnel avec accessoires	15,3 kg
--------------------------------------	---------

Valeurs déterminées selon EN 60335-2-79

Valeur de vibrations bras-main	<2,5 m/s ² 0,3 m/s ²
--------------------------------	---

Incertitude K

Niveau de pression sonore L _{pA}	73 dB(A)
---	----------

Incertitude K _{pA}	2 dB(A)
-----------------------------	---------

Niveau de pression sonore L _{WA}	89 dB(A)
---	----------

+ incertitude K_{WA}

Sous réserve de modifications techniques.

Déclaration de conformité CE

Nous certifions par la présente que la machine spécifiée ci-après répond de par sa conception et son type de construction ainsi que de par la version que nous avons mise sur le marché aux prescriptions fondamentales stipulées en matière de sécurité et d'hygiène par les directives européennes en vigueur. Toute modification apportée à la machine sans notre accord rend cette déclaration invalide.

Produit: Nettoyeur haute pression

Type: 1.181-xxx

Directives européennes en vigueur :

2000/14/CE

2004/108/CE

2006/42/CE (+2009/127/CE)

2011/65/UE

Normes harmonisées appliquées :

EN 50581

EN 55014-1: 2006+A1: 2009+A2: 2011

EN 55014-2: 1997+A1: 2001+A2: 2008

EN 60335-1

EN 60335-2-79

EN 61000-3-2: 2006+A1: 2009+A2: 2009

EN 61000-3-3: 2008

EN 62233: 2008

Procédures d'évaluation de la conformité

2000/14/CE: Annexe V

Niveau de puissance acoustique dB(A)

Mesuré: 87

Garanti: 89

Les soussignés agissent sur ordre et sur procuration de la Direction commerciale.



H. Jenner

CEO



S. Reiser

Head of Approbation

Responsable de la documentation:

S. Reiser

Alfred Kärcher GmbH Co. KG

Alfred-Kärcher-Str. 28 - 40

71364 Winnenden (Germany)

Téléphone : +49 7195 14-0

Télécopieur : +49 7195 14-2212

Winnenden, 2013/09/01

Gentile cliente,



Prima di utilizzare l'apparecchio per la prima volta, leggere le presenti istruzioni originali, seguirle e conservarle per un uso futuro o in caso di rivendita dell'apparecchio.

Indice

Fornitura	IT	5
Uso conforme a destinazione.	IT	5
Protezione dell'ambiente	IT	5
Sicurezza	IT	5
Descrizione dell'apparecchio	IT	8
Prima della messa in funzione	IT	8
Messa in funzione	IT	10
Funzionamento	IT	10
Trasporto	IT	11
Supporto.	IT	12
Cura e manutenzione.	IT	12
Guida alla risoluzione dei guasti IT	IT	12
Accessori e ricambi	IT	13
Garanzia.	IT	13
Dati tecnici	IT	14
Dichiarazione di conformità CE IT	IT	14

Fornitura

La fornitura del Suo apparecchio è riportata sulla confezione. Controllare che il contenuto dell'imballaggio sia completo.

In caso di accessori assenti o danni dovuti al trasporto si prega di contattare il rivenditore.

Uso conforme a destinazione

Utilizzate questa idropulitrice esclusivamente nell'uso domestico:

- per la pulizia di macchine, veicoli, edifici, attrezzi, facciate, terrazzi, attrezzi da giardinaggio ecc. con getto d'acqua ad alta pressione (se necessario con l'aggiunta di detersivi).
- con accessori, ricambi e detersivi omologati da KÄRCHER. Rispettate le indicazioni allegate ai detersivi.

Protezione dell'ambiente



Tutti gli imballaggi sono riciclabili. Gli imballaggi non vanno gettati nei rifiuti domestici, ma consegnati ai relativi centri di raccolta.



Gli apparecchi dimessi contengono materiali riciclabili preziosi e vanno perciò consegnati ai relativi centri di raccolta. Si prega quindi di smaltire gli apparecchi dimessi mediante i sistemi di raccolta differenziata.



Il prelievo di acqua da impianti di acque pubbliche in alcuni paesi non è consentito.



Gli interventi con detersivi possono essere eseguiti solo su superfici di lavoro impermeabili con collegamento alla canalizzazione dell'acqua sporca. Non fare infiltrare il detersivo nelle acque di scarico o nel terreno.



I lavori di pulizia durante i quali si produce acqua di scarico contenente olio, per es. la pulizia di motori, di sottoscocche vanno effettuati esclusivamente in luoghi di lavaggio provvisti di separatori d'olio.

Avvertenze sui contenuti (REACH)

Informazioni aggiornate sui contenuti sono disponibili all'indirizzo:

www.kaercher.com/REACH

Sicurezza

Significato delle avvertenze

Pericolo

Indica un pericolo imminente che determina lesioni gravi o la morte.

Attenzione

Indica una probabile situazione pericolosa che potrebbe determinare lesioni gravi o la morte.

Attenzione

Indica una probabile situazione pericolosa che potrebbe causare lesioni leggere.

Attenzione

Indica una probabile situazione pericolosa che potrebbe determinare danni alle cose.

Simboli riportati sull'apparecchio

Il getto ad alta pressione non va mai puntato su persone, animali, equipaggiamenti elettrici attivi o sull'apparecchio stesso.

Proteggere l'apparecchio dal gelo.

L'apparecchio non deve essere collegato direttamente alla rete idrica pubblica.



Componenti elettrici

⚠ Pericolo

- Mai toccare e afferrare la spina e la presa elettrica con mani bagnate.
- Prima di ogni utilizzo controllare che il cavo di allacciamento alla rete e la spina di alimentazione non presentino danni. Fare sostituire immediatamente il cavo di allacciamento alla rete danneggiato dal servizio clienti autorizzato/da un elettricista specializzato. Non mettere in funzione l'apparecchio se il cavo di allacciamento alla rete è danneggiato.
- Tutti i componenti conduttori nell'area di lavoro devono essere protetti contro i getti di acqua.
- La spina di alimentazione e il giunto di un cavo prolunga utilizzati devono essere a tenuta d'acqua e non devono trovarsi in acqua. Il giunto non deve essere appoggiato a terra. Si consiglia di utilizzare tamburi avvolgicavo, i quali garantiscono che le prese si trovino almeno 60 mm sopra il pavimento.
- Prestare attenzione che il cavo di allacciamento alla rete o il cavo prolunga non vengano lesionati o danneggiati passandovi sopra, schiacciandoli, tirandoli o simili. Proteggere i cavi di collegamento elettrico dal calore, dall'olio e da spigoli affilati.

⚠ Attenzione

- Collegare l'apparecchio solo alla corrente alternata. La tensione deve corrispondere a quella indicata sulla targhetta tipo dell'apparecchio.
- Collegare l'apparecchio solo ad un allacciamento elettrico installato da un installatore elettrico in conformità alla norma IEC 60364.
- Prolunghe di cavi elettrici non adatte possono risultare pericolose. All'aperto utilizzare solo prolunghe di cavi elettrici omologate e contrassegnate con sezione cavo sufficiente: 1 - 10 m: 1,5 mm²; 10 - 30 m: 2,5 mm².
- Srotolare la prolunga cavo sempre completamente dal tamburo avvolgicavo.
- Per motivi di sicurezza si consiglia in linea di principio di utilizzare l'apparecchio solo con un interruttore differenziale (max. 30 mA).

Uso sicuro

⚠ Pericolo

- Prima di ogni utilizzo dell'apparecchio verificare i componenti principali, come tubo flessibile ad alta pressione, pistola di spruzzo e i dispositivi di sicurezza riportano dei danni. Sostituire immediatamente i componenti danneggiati. Non mettere in funzione l'apparecchio con componenti danneggiati.
- Non puntare il getto ad alta pressione su altri o su se stessi per pulire indumenti o calzature.
- Non spruzzare oggetti che contengono sostanze nocive alla salute (ad esempio amianto).
- Pneumatici/ valvole di pneumatici possono essere danneggiati e scoppiare a causa del getto ad alta pressione. Il primo segno è dato dal cambiamento del colore del pneumatico. Pneumatici/ valvole di pneumatici danneggiati possono essere pericolosissimi e causare la morte. Mantenere una distanza del getto di almeno 30 cm durante la pulizia!
- Tenere le pellicole di imballaggio fuori dalla portata dei bambini. Pericolo di asfissia!

⚠ Attenzione

- L'apparecchio non deve essere utilizzato da bambini e da persone non autorizzate.
- Questo apparecchio non è indicato per essere usato da persone con delle limitate capacità fisiche, sensoriali o mentali e da persone che abbiano poca esperienza e/o conoscenza dell'apparecchio a meno che non vengano supervisionati per la loro sicurezza da una persona incaricata o che abbiano da questa ricevuto istruzioni su come usare l'apparecchio e dei pericoli da esso derivante.
- I bambini non devono giocare con l'apparecchio.
- Sorvegliare i bambini per assicurarsi che non giochino con l'apparecchio.
- L'utente deve utilizzare l'apparecchio in modo conforme alla sua destinazione. Esso deve rispettare le condizioni del luogo e durante il lavoro con l'apparecchio, fare attenzione alle persone presenti sul luogo circostante.
- I tubi flessibili ad alta pressione, i raccordi e i giunti di accoppiamento sono importanti per la sicurezza dell'apparecchio. Utilizzare solo tubi flessibili ad alta pressione, raccordi e giunti di accoppiamento consigliati dal fabbricante.
- Non utilizzare l'apparecchio in presenza di persone nelle immediate vicinanze, a meno che non indossino indumenti protettivi adeguati.
- Questo apparecchio è stato sviluppato per essere utilizzato con i detergenti forniti dal produttore o da lui consigliati. L'utilizzo di altri detergenti o agenti chimici può compromettere la sicurezza dell'apparecchio.

⚠ Attenzione

- In caso di pause di lavoro prolungate disattivare l'apparecchio dall'interruttore principale / interruttore dell'apparecchio o tirare la spina di rete.
- Mantenere una distanza minima di 30 cm dal getto durante la pulizia di superfici verniciate, in modo da evitare danneggiamenti.

- Non lasciare mai l'apparecchio incustodito quando è in funzione.
- Non utilizzare l'apparecchio in caso di temperature inferiori a 0 °C.

Altri pericoli

⚠ Pericolo

- Non nebulizzare alcun liquido infiammabile.
- Non aspirare mai liquidi contenenti solventi o acidi indiluiti o solventi! Ne fanno parte ad esempio benzina, diluenti per vernici o gasolio. La nebbia di polverizzazione è altamente infiammabile, esplosiva e velenosa. Non utilizzare acetone, acidi indiluiti e solventi, in quanto corrodono i materiali utilizzati nell'apparecchio.
- È interdetto fare funzionare l'apparecchio in aree potenzialmente a rischio di esplosione.
- In caso di utilizzo dell'apparecchio in aree a rischio (ad esempio nelle stazioni di servizio) devono essere rispettate le relative norme di sicurezza.

Dispositivi di protezione individuale

Per proteggersi dagli spruzzi d'acqua o di sporco indossare indumenti e occhiali di protezione adatti.

Stabilità dell'apparecchio

⚠ Attenzione

Prima di qualsiasi attività con o sull'apparecchio è necessario renderlo stabile per evitare incidenti o danneggiamenti dovuto dalla caduta dell'apparecchio.

- ➔ La stabilità dell'apparecchio è garantita quando viene posizionato su una superficie piana.

Dispositivi di sicurezza

⚠ Attenzione

I dispositivi di sicurezza servono alla protezione dell'utente e non devono essere modificati o essere raggirati.

Interruttore dell'apparecchio

L'interruttore dell'apparecchio impedisce l'azionamento accidentale dell'apparecchio.

Blocco della pistola a spruzzo

Il dispositivo di blocco inibisce la leva della pistola a spruzzo ed impedisce l'azionamento accidentale dell'apparecchio.

Valvola di troppopieno con pressostato

La valvola di troppo pieno impedisce che venga superata la pressione di esercizio massima consentita.

Se si allenta la leva della pistola a spruzzo, il pressostato spegne la pompa, il getto ad alta pressione si ferma. Se si tira la leva, si riattiva la pompa.

Descrizione dell'apparecchio

In questo manuale d'uso è descritta la dotazione massima. In base al modello si possono verificare delle differenze nella fornitura (vedi imballaggio).

Figure riportate sulla pagina pieghevole!



- 1 Giunto per collegamento dell'acqua
- 2 Custodia per pistola a spruzzo
- 3 Collegamento dell'acqua con filtro montato
- 4 Interruttore dell'apparecchio „0/OFF“ / „I/ON“
- 5 Tubo flessibile alta pressione
- 6 Regolatore di dosaggio per detersivi
- 7 Custodia per pistola a spruzzo
- 8 Avvolgitubo per alta pressione
- 9 Maniglia per trasporto
- 10 Manovella per avvolgitubo
- 11 Conservazione della bottiglia del detersivo Plug 'n' Clean con raccordo per il detersivo
- 12 Custodia per lancia
- 13 Gancio di conservazione per cavo di allacciamento alla rete
- 14 Cavo di allacciamento alla rete con connettore
- 15 Bottiglia di detersivo Plug 'n' Clean con tappo di chiusura
- 16 Ruota di trasporto con coprimozzi
- 17 Pistola a spruzzo

- 18 Blocco della pistola a spruzzo.
- 19 Tasto per scollegare il tubo flessibile di alta pressione dalla pistola a spruzzo
- 20 Lancia con regolazione della pressione (Vario Power)
Per i compiti di pulizia più comuni. La pressione di esercizio può essere regolata in continuo tra "Min" e "Max". In posizione „Mix“ è possibile aggiungere del detersivo.
Per regolare la pressione di lavoro, rilasciare la pistola a spruzzo e girare la lancia alla posizione desiderata.
- 21 Lancia con fresa per lo sporco
Per lo sporco più resistente

* Accessori opzionali

- 22 Spazzola di lavaggio
Adatto per interventi con detersivi.
- 23 Spazzola di lavaggio rotante
Adatto per interventi con detersivi. Particolarmente indicata per la pulizia/lavaggio dell'auto.
- 24 Ugello per schiumatura con contenitore del detersivo
Il detersivo viene aspirato dal serbatoio e si crea una potente schiuma detersiva.

** Non rientra nella dotazione

- 25 Tubo di alimentazione acqua
Utilizzare un tubo flessibile per l'acqua rafforzato di tessuto con un giunto commerciale. Diametro minimo 13 mm (1/2 pollice); Lunghezza minima 7,5 m.

Prima della messa in funzione

Montaggio degli accessori

Figure riportate sulla pagina pieghevole!



Prima della messa in funzione montare i componenti singoli dell'apparecchio.

Montare le ruote

Figura

- ➔ Premere le ruote nell'alloggiamento e bloccarle con la montatura ed il tappo. Rispettare l'orientamento del tappo.

Montare la custodia per pistola a spruzzo

Figura **B**

- Posizionare il sostegno nelle rientranze e spingere in avanti. Questi si aggancia.
- Posizionare il sostegno superiore e premere in basso fino alla battuta.

Montare il gancio di conservazione per il cavo di allacciamento alla rete

Figura **C**

- Premere il gancio di conservazione ed agganciarlo nella posizione superiore.

Montare la maniglia per il trasporto

Sono necessarie le 2 viti comprese nella fornitura ed un cacciavite con intaglio a croce PH 2.

Figura **D**

- Inserire la maniglia per il trasporto nella guida e bloccare con 2 viti.

Montare il regolatore di dosaggio per detersivi

Sono necessarie le 2 viti comprese nella fornitura ed un cacciavite con intaglio a croce PH 2.

Figura **E**

- Inserire i due tubi flessibili per detersive sui raccordi.
- Posizionare il regolatore di dosaggio e fissare con le 2 viti.

Nota: Durante il montaggio è assolutamente necessario accertarsi che le linguette del regolatore di dosaggio si fissino nelle apposite rientranze dell'alloggiamento.

Montare l'avvolgitubo per alta pressione

Figura **F**

- Spingere l'estremità libera del tubo flessibile di alta pressione avvolto attraverso le rientranze sul regolatore di dosaggio.
- Posizionare l'avvolgitubo nell'alloggiamento sulla maniglia per il trasporto.
- Inserire l'asse della leva a mano nelle guide.
- Posizionare la piastra di fissaggio e bloccarla con 2 viti.

- Inserire il nipplo di collegamento del tubo flessibile di alta pressione corto nell'alloggiamento di ottone e bloccare con il morsetto.
Avviso: Verificare la corretta posizione del nipplo di raccordo.

Collegare il tubo alta pressione alla pistola a spruzzo

Figura **G**

- Introdurre il tubo di alta pressione alla pistola a spruzzo fino al suo aggancio.
Avviso: Verificare la corretta posizione del nipplo di raccordo.
Accertarsi del corretto aggancio tirando il tubo flessibile di alta pressione.

Alimentazione dell'acqua

Attenzione

Impurità nell'acqua possono danneggiare la pompa ad alta pressione e gli accessori. Consigliamo come protezione di utilizzare il filtro per l'acqua KÄRCHER (accessorio speciale, codice d'ordine 4.730-059). Valori di collegamento: vedi targhetta e Dati tecnici.

Rispettare le disposizioni fornite dalla società per l'approvvigionamento idrico.

Alimentazione da rete idrica

⚠ Attenzione

Secondo quanto prescritto dalle regolamentazioni in vigore, l'apparecchio non deve mai essere usato senza separatore di sistema alla rete idrica. Utilizzare un idoneo separatore di sistema della ditta KÄRCHER oppure in alternativa un separatore di sistema secondo la norma EN 12729 tipo BA.

L'acqua che scorre attraverso un separatore di sistema non è più classificata come acqua potabile.

Attenzione

Collegare il separatore di sistema sempre alla mandata dell'acqua, mai direttamente all'apparecchio.

Figura **H**

- Avvitare il giunto fornito sul collegamento acqua dell'apparecchio.

Aspirazione di acqua da contenitori aperti

Questa idropulitrice con il tubo di aspirazione KÄRCHER con valvola di non ritorno (accessorio speciale, N. ordine 4.440-238) è adatta all'aspirazione di acqua di superficie per es. da raccoglitori di acqua piovana o da stagni (altezza di aspirazione max. vedi Dati tecnici).

- Riempire il tubo flessibile di aspirazione con acqua.
- Avvitare il tubo flessibile di aspirazione al raccordo dell'acqua dell'apparecchio ed agganciarlo alla fonte (ad es. raccoglitore di acqua piovana).

Messa in funzione

Attenzione

Un funzionamento a secco di oltre 2 minuti determina dei danneggiamenti sulla pompa ad alta pressione. Nel caso in cui l'apparecchio non produca alcuna pressione entro 2 minuti, spegnere l'apparecchio e procedere secondo le indicazioni riportate al capitolo „Guida alla risoluzione dei guasti“.

Figura **I**

- Svolgere completamente il tubo flessibile di alta pressione dall'avvolgitubo. Esercitare una contropressione sul manico di trasporto.

Nota: Se la leva manuale si trova in posizione di sicurezza è necessario prima sollevarla.

- Infilare il tubo flessibile di mandata dell'acqua sul giunto dell'attacco d'acqua.

Avviso: Il tubo flessibile di alimentazione non è in dotazione.

- Collegare il tubo flessibile acqua all'alimentazione idrica.
- Aprire completamente il rubinetto.
- Inserire la spina in una presa elettrica.
- Accendere l'apparecchio „I/ON“.
- Sbloccare la leva della pistola a spruzzo.
- Tirare la leva e l'apparecchio si attiva. Fare funzionare l'apparecchio (max. 2 minuti), finché l'acqua fuoriesce priva di bolle d'aria dalla pistola a spruzzo manuale.
- Rilasciare la leva della pistola a spruzzo.

Avviso: Quando si rilascia la leva, l'apparecchio si spegne. L'alta pressione nel sistema resta invariata.

- Bloccare la leva della pistola a spruzzo.

Funzionamento

⚠ Pericolo

L'uscita del getto d'acqua dall'ugello d'alta pressione causa una forza repulsiva sulla pistola a spruzzo. Assumere una posizione stabile, tenere con forza la pistola a spruzzo e la lancia.

⚠ Pericolo

Getti ad alta pressione possono risultare pericolosi se usati in modo non conforme a destinazione. Il getto non va mai puntato su persone, animali, equipaggiamenti elettrici attivi o sull'apparecchio stesso.

Attenzione

Non usare la fresa per pulire pneumatici di auto, vernici o superfici sensibili, rischio di danneggiamento.

Attenzione

Pericolo di danni alla vernice
Per lavori con spazzola di lavaggio, questa deve essere esente da sporco o altre particelle.

Figura **J**

- Inserire la lancia sulla pistola a spruzzo e fissarla con una rotazione di 90°.
- Sbloccare la leva della pistola a spruzzo.
- Tirare la leva e l'apparecchio si attiva.

Operare con detergente

⚠ Pericolo

L'utilizzo di detersivi o agenti chimici errati può compromettere la sicurezza dell'apparecchio.

Utilizzare per il relativo intervento di pulizia solo detersivi e prodotti di cura KÄRCHER poiché sviluppati appositamente per l'utilizzo con il vostro apparecchio. L'utilizzo di altri detersivi e prodotti di cura può determinare una più rapida usura e la cancellazione dei diritti di garanzia. Per maggiori informazioni rivolgetevi ai negozi specializzati o direttamente a KÄRCHER.

⚠ Pericolo

L'uso sbagliato di detersivi può causare lesioni gravi o avvelenamenti.

All'impiego di detersivi va osservato la scheda tecnica di sicurezza del produttore del detersivo, in particolare le indicazioni riguardo all'equipaggiamento di protezione individuale.

Avvertenze sul detersivo: I detersivi KÄRCHER comunemente in commercio possono essere acquistati già pronti all'uso nella bottiglia di detersivo Plug 'n' Clean con tappo di chiusura. In questo modo non sono necessarie operazioni di rabbocco e di versamento.

Figura **K**

→ Rimuovere il tappo dalla bottiglia di detersivo Plug 'n' Clean e premere la bottiglia nell'apertura verso il basso nel raccordo per detersivo.

Figura **L**

→ Regolare la quantità di aspirazione della soluzione detersiva con il regolatore di dosaggio per detersivi.

→ Utilizzare la lancia con regolazione della pressione (Vario Power).

→ Ruotare la lancia in posizione „Mix“.

Avviso: In questo modo durante il funzionamento al getto d'acqua viene aggiunta la soluzione detersiva.

Opzionale

→ Versare la soluzione di detersivo nel serbatoio dell'ugello per schiumatura (osservare le indicazioni sul dosaggio riportate sulla confezione del detersivo).

Metodo di pulizia consigliato

→ Spruzzare misuratamente il detersivo e lasciare agire (non asciugare) sulla superficie asciutta.

→ Sciacquare lo sporco sciolto con il getto alta pressione.

Interrompere il funzionamento

→ Rilasciare la leva della pistola a spruzzo.

→ Bloccare la leva della pistola a spruzzo.

→ Introdurre la pistola a spruzzo nella custodia per la pistola a spruzzo.

→ Durante pause di lavoro prolungate (più di 5 min.) spegnere anche l'apparecchio „0/OFF“.

Terminare il lavoro

⚠ Attenzione

Scollegare il tubo flessibile ad alta pressione dalla pistola a spruzzo o dall'apparecchio, solo quando la pressione è scaricata dal sistema.

Attenzione

Quando si scollega il tubo flessibile di mandata o di alta pressione, dopo il funzionamento potrebbe fuoriuscire dell'acqua calda dai raccordi.

→ Estrarre la bottiglia di detersivo Plug 'n' Clean dall'alloggiamento e chiudere con il tappo. Per conservarla, inserire nell'alloggiamento ruotata di 180 °.

→ Rilasciare la leva della pistola a spruzzo.

→ Spegnere l'apparecchio „0/OFF“.

→ Chiudere il rubinetto.

→ Premere la leva della pistola a spruzzo in modo da scaricare la pressione ancora presente nel sistema.

→ Bloccare la leva della pistola a spruzzo.

→ Togliere la spina di alimentazione dalla presa.

→ Scollegare l'apparecchio dall'alimentazione idrica.

Trasporto

⚠ Attenzione

Per prevenire incidenti o lesioni durante il trasporto è necessario osservare il peso dell'apparecchio (vedi Dati tecnici).

Posizione manuale

→ Sollevare l'apparecchio dal manico di trasporto.

Posizione in veicoli

→ Prima di un eventuale trasporto: Estrarre la bottiglia di detersivo Plug 'n' Clean dall'alloggiamento e chiudere con il tappo.

→ Bloccare l'apparecchio in modo tale che non possa scivolare o ribaltarsi.

Supporto

⚠ **Attenzione**

Per prevenire incidenti o lesioni nella scelta del luogo di stoccaggio è necessario osservare il peso dell'apparecchio (vedi Dati tecnici).

Deposito dell'apparecchio

Prima di depositi di lunga durata, per es. in inverno, rispettare anche le avvertenze riportate al capitolo Cura.

- ➔ Depositare la spazzatrice su una superficie piana.
- ➔ Premere il tasto di sblocco sulla pistola a spruzzo e scollegare il tubo flessibile di alta pressione dalla pistola a spruzzo.
- ➔ Introdurre la pistola a spruzzo nella custodia per la pistola a spruzzo.
- ➔ Far innestare la lancia nell'apposito alloggiamento.

Figura **M**

- ➔ Avvolgere il tubo flessibile alta pressione sull'avvolgitubo: Estrarre la manovella dell'avvolgitubo, girarla in senso orario e riportarla di nuovo nella posizione di partenza.
- ➔ Conservare il cavo di allacciamento alla rete e altri accessori sull'apparecchio.

Antigelo

Attenzione

Apparecchi e accessori non completamente svuotati potrebbero venire danneggiati dal gelo. Svuotare completamente l'apparecchio e gli accessori e proteggerli dal gelo.

Per evitare danni:

- ➔ Scollegare l'apparecchio dall'alimentazione idrica.
- ➔ Separare la lancia dalla pistola a spruzzo.
- ➔ Accendere l'apparecchio (1/ON), premere la leva della pistola a spruzzo fino a quando non esce più acqua (circa 1 min.).
- ➔ Spegnerne l'apparecchio.
- ➔ Conservare l'apparecchio e tutti gli accessori in un ambiente protetto dal gelo.

Cura e manutenzione

⚠ **Pericolo**

Pericolo di scossa elettrica. Prima di ogni attività di cura e di manutenzione, spegnere l'apparecchio e staccare la spina.

Cura

Prima di depositi di lunga durata, per es. in inverno:

Figura **N**

- ➔ Estrarre il filtro nel raccordo dell'acqua con una pinza piatta e lavarlo sotto acqua corrente.

Manutenzione

L'apparecchio è senza manutenzione.

Guida alla risoluzione dei guasti

⚠ **Pericolo**

Pericolo di scossa elettrica. Prima di ogni attività di cura e di manutenzione, spegnere l'apparecchio e staccare la spina.

Lavori di riparazione e lavori su componenti elettrici possono essere effettuati solo dal servizio clienti autorizzato.

Piccoli guasti o disfunzioni possono essere eliminati seguendo le seguenti istruzioni. In caso di dubbi si prega di rivolgersi al servizio assistenza autorizzato.

L'apparecchio non funziona

- ➔ Tirare la leva della pistola a spruzzo e l'apparecchio si attiva.
- ➔ Controllare se la tensione dichiarata sulla targhetta coincide con la tensione della fonte di energia.
- ➔ Verificare la presenza di eventuali danni sul cavo di allacciamento alla rete.

L'apparecchio non si accende, il motore emette un ronzio

Calo della tensione a causa di una bassa corrente o in caso di utilizzo di una prolunga.

- ➔ All'attivazione tirare prima la leva della pistola a spruzzo, quindi posizionare l'interruttore dell'apparecchio su „1/ON“.

L'apparecchio non raggiunge pressione

- Verificare la regolazione della lancia.
- Verificare l'alimentazione dell'acqua su sufficiente portata.
- Estrarre il filtro nel raccordo dell'acqua con una pinza piatta e lavarlo sotto acqua corrente.
- Sfiatare l'aria eventualmente presente all'interno dell'apparecchio prima dell'utilizzo.
Accendere e lasciare in funzione l'apparecchio a lancia scollegata (max. 2 minuti), fino a quando l'acqua in uscita dalla pistola risulta essere priva di bolle. Spegnerne l'apparecchio e collegare la lancia.

Forti variazioni di pressione

- Pulire l'ugello ad alta pressione: Rimuovere con un ago lo sporco dai fori degli ugelli e sciacquare con acqua dalla parte anteriore.
- Controllare l'afflusso di acqua.

L'apparecchio perde

- Alcune cause tecniche fanno sì che ci sia una lieve permeabilità dell'apparecchio. In caso di permeabilità elevata rivolgersi al servizio clienti autorizzato.

Il detergente non viene aspirato

- Utilizzare la lancia con regolazione della pressione (Vario Power).
Ruotare la lancia in posizione „Mix“.
- Controllare le impostazioni del regolatore di dosaggio per detergente.
- Accertarsi che la bottiglia di detergente Plug 'n' Clean sia posizionata con l'apertura rivolta in basso nel raccordo per detergente.

Accessori e ricambi

Accessori optional

Gli accessori optional aumentano le possibilità di utilizzo dell'apparecchio. Maggiori informazioni sono a vostra disposizione dal vostro rivenditore KÄRCHER.

Ricambi

Impiegare solamente ricambi originali KÄRCHER. La lista dei pezzi di ricambio è riportata alla fine del presente manuale d'uso.

Garanzia

Le condizioni di garanzia valgono nel rispettivo paese di pubblicazione da parte della nostra società di vendita competente. Entro il termine di garanzia eliminiamo gratuitamente eventuali guasti all'apparecchio, se causati da difetto di materiale o di produzione. Nei casi previsti dalla garanzia si prega di rivolgersi al proprio rivenditore, oppure al più vicino centro di assistenza autorizzato, esibendo lo scontrino di acquisto. Gli indirizzi li trovate sotto:

www.kaercher.com/dealersharch

Dati tecnici

Collegamento elettrico

Tensione	230 V 1~50 Hz
Potenza allacciata	2,1 kW
Grado di protezione	IP X5
Classe di protezione	I
Protezione rete (fusibile ritardato)	10 A

Collegamento acqua

Pressione in entrata (max.)	0,8 MPa
Temperatura in entrata (max.)	40 °C
Portata (min.)	10 l/min
Max. altezza di aspirazione	0,5 m

Prestazioni

Pressione di esercizio	12,5 MPa
Pressione max. consentita	14,5 MPa
Portata, acqua	7,5 l/min
Portata massima	8,3 l/min
Portata, detergente	0-0,3 l/min
Forza repulsiva della pistola a spruzzo	20 N

Dimensioni e pesi

Lunghezza	349 mm
Larghezza	426 mm
Altezza	878 mm
Peso, pronto all'uso con accessori	15,3 kg

Valori rilevati secondo EN 60335-2-79

Valore di vibrazione mano-braccio	<2,5 m/s ² 0,3 m/s ²
Dubbio K	
Pressione acustica L _{pA}	73 dB(A)
Dubbio K _{pA}	2 dB(A)
Pressione acustica L _{WA} + Dubbio K _{WA}	89 dB(A)

Con riserva di modifiche tecniche.

Dichiarazione di conformità CE

Con la presente si dichiara che la macchina qui di seguito indicata, in base alla sua concezione, al tipo di costruzione e nella versione da noi introdotta sul mercato, è conforme ai requisiti fondamentali di sicurezza e di sanità delle direttive CE. In caso di modifiche apportate alla macchina senza il nostro consenso, la presente dichiarazione perde ogni validità.

Prodotto: Idropulitrice

Modello: 1.181-xxx

Direttive CE pertinenti

2000/14/CE

2004/108/CE

2006/42/CE (+2009/127/CE)

2011/65/UE

Norme armonizzate applicate

EN 50581

EN 55014-1: 2006+A1: 2009+A2: 2011

EN 55014-2: 1997+A1: 2001+A2: 2008

EN 60335-1

EN 60335-2-79

EN 61000-3-2: 2006+A1: 2009+A2: 2009

EN 61000-3-3: 2008

EN 62233: 2008

Procedura di valutazione della conformità applicata

2000/14/CE: Allegato V


Livello di potenza sonora dB(A)

Misurato: 87

Garantito: 89

I firmatari agiscono su incarico e con la procura dell'amministrazione.


H. Jenner
CEO


S. Reiser
Head of Approbation

Responsabile della documentazione:
S. Reiser

Alfred Kärcher GmbH & Co. KG

Alfred-Kärcher-Str. 28 - 40

71364 Winnenden (Germany)

Tel.: +49 7195 14-0

Fax: +49 7195 14-2212

Winnenden, 2013/09/01

Geachte klant



Lees vóór het eerste gebruik van uw apparaat deze originele gebruiksaanwijzing, ga navenant te werk en bewaar deze voor later gebruik of voor een latere eigenaar.

Inhoud

Leveringsomvang	NL . . .	5
Reglementair gebruik	NL . . .	5
Zorg voor het milieu	NL . . .	5
Veiligheid	NL . . .	6
Beschrijving apparaat	NL . . .	8
Voor de inbedrijfstelling	NL . . .	9
Inbedrijfstelling	NL . . .	10
Werking	NL . . .	10
Vervoer	NL . . .	12
Opslag	NL . . .	12
Onderhoud	NL . . .	12
Hulp bij storingen	NL . . .	12
Toebehoren en reserveonderdelen	NL . . .	13
Garantie	NL . . .	13
Technische gegevens	NL . . .	14
EG-conformiteitsverklaring	NL . . .	14

Leveringsomvang

Het leveringspakket van het apparaat staat op de verpakking afgebeeld. Controleer bij het uitpakken of de inhoud volledig is. Mochten er eventueel accessoires ontbreken of mocht u transportschade constateren, neem dan contact op met uw leverancier.

Reglementair gebruik

Deze hogedrukreiniger is uitsluitend bestemd voor huishoudelijk gebruik:

- voor het reinigen van machines, voertuigen, gebouwen, gereedschap, gevels, terrassen, tuintoestellen, enz. met een hogedrukwaterstraal (indien nodig met toevoeging van reinigingsmiddelen);

- met door KÄRCHER vrijgegeven toebehoren, reserveonderdelen en reinigingsmiddelen. Neem de instructies in acht die bij de reinigingsmiddelen horen.

Zorg voor het milieu



Het verpakkingsmateriaal is herbruikbaar. Deponeer het verpakkingsmateriaal niet bij het huishoudelijk afval, maar bied het aan voor hergebruik.



Onbruikbaar geworden apparaten bevatten waardevolle materialen die geschikt zijn voor hergebruik. Lever de apparaten daarom in bij een inzamelpunt voor herbruikbare materialen.



Het nemen van water uit publieke wateren is in bepaalde landen niet toegestaan.



Werkzaamheden met reinigingsmiddelen mogen enkel uitgevoerd worden op een vloeiend dichte ondergrond die beschikt over een aansluiting met de vuilwaterafvoer. Reinigingsmiddelen niet in waterlopen of de bodem laten dringen.



Verricht reinigingswerkzaamheden waarbij oliehoudend afvalwater ontstaat (zoals het afsproeien van motoren of bodemplaten van voertuigen) uitsluitend op wasplaatsen die over een olie-afscheider beschikken.

Aanwijzingen betreffende de inhoudsstoffen (REACH)

Huidige informatie over de inhoudsstoffen vindt u onder:

www.kaercher.com/REACH

Veiligheid

Betekenis van de instructies

⚠ Gevaar

Verwijzing naar een onmiddellijk dreigend gevaar dat tot ernstige en zelfs dodelijke lichaamsverwondingen leidt.

⚠ Waarschuwing

Verwijzing naar een mogelijke gevaarlijke situatie die tot ernstige en zelfs dodelijke lichaamsverwondingen kan leiden.

⚠ Voorzichtig

Verwijzing naar een mogelijk gevaarlijke situatie die tot lichte verwondingen kan leiden.

Opgelet

Verwijzing naar een mogelijke gevaarlijke situatie die tot materiële schade kan leiden.

Symbolen op het toestel

De hogedrukstraal mag niet gericht worden op personen, dieren, actieve elektrische uitrusting of het apparaat zelf.

Apparaat tegen vorst beschermen.

Het apparaat mag niet onmiddellijk aangesloten worden op het openbare drinkwaternet.



Elektrische componenten

⚠ Gevaar

- Neem de netstekker en de contactdoos nooit met vochtige handen vast.
- Controleer de stroomaansluitleidingen met netstekker voor elk gebruik op schade. Laat beschadigde stroomaansluitleidingen onmiddellijk door een geautoriseerde klantenservice / electricien vervangen. Neem een apparaat met beschadigde stroomaansluitleiding niet in bedrijf.
- Alle stroomvoerende voorwerpen binnen het werkgebied moeten spuitwaterdicht zijn.
- Netstekker en koppeling van een verlengkabel moeten waterdicht zijn en mogen niet in water liggen. De koppe-

ling mag verder niet op de grond liggen. Er wordt aanbevolen om kabeltrommels te gebruiken die garanderen dat de contactdozen zich minstens 60 mm boven de grond bevinden.

- Let erop dat stroomleidingen en verlengkabels niet aangetast of beschadigd worden door overrijden, knellen, rekken o.d. Bescherm de stroomleidingen tegen hitte, olie en scherpe randen.

⚠ Waarschuwing

- Sluit het apparaat enkel aan wisselstroom aan. De spanning moet overeenstemmen met het typeplaatje van het apparaat.
- Het apparaat mag enkel aan een elektrische aansluiting aangesloten zijn die door een elektromonteur conform IEC 60364 werd uitgevoerd.
- Niet-geschikte elektrische verlengkabels kunnen gevaarlijk zijn. Gebruik in open lucht enkel daartoe vrijgegeven en overeenkomstig gekenmerkte elektrische verlengkabels met een voldoende grote diameter: 1 – 10 m: 1,5 mm²; 10 – 30 m: 2,5 mm².
- Rol de verlengkabel altijd volledig van de kabeltrommel af.
- Om veiligheidsredenen bevelen wij aan om het apparaat via een aardlekschakelaar (max. 30 mA) te gebruiken.

Veilige omgang

⚠ Gevaar

- Controleer belangrijke componenten zoals hogedrukslang, handspuitpistool en veiligheidsinrichtingen voor elk gebruik op beschadigingen. Vervang beschadigde componenten onmiddellijk. Neem een apparaat met beschadigde componenten niet in bedrijf.
- Richt de hogedrukstraal niet op u zelf of anderen om schoeisel of kledij te reinigen.
- Spuit geen voorwerpen af die ongezonde stoffen bevatten (bv. asbest).
- Voertuigbanden / bandventielen kunnen door de hogedrukstraal beschadigd worden en springen. Een eerste teken

daarvan is een verkleuring van de band. Beschadigde voertuigbanden / bandventielen zijn levensgevaarlijk. Respecteer bij de reiniging een minimumstraalafstand van 30 cm!

- Houd verpakkingsfolie uit de buurt van kinderen, er bestaat verstikkingsgevaar!

⚠ Waarschuwing

- Kinderen of niet-geïnstreerd personeel mogen het apparaat niet gebruiken.
- Dit apparaat mag niet gebruikt worden door personen met beperkte fysieke, zintuiglijke of mentale capaciteiten of met te weinig ervaring en/of kennis, tenzij ze onder toezicht staan van een bevoegde persoon die instaat voor hun veiligheid of van die persoon instructies hebben gekregen over het gebruik van het apparaat en de daaruit resulterende gevaren begrijpen.
- Kinderen mogen niet met het apparaat spelen.
- Kinderen moeten gecontroleerd worden om te garanderen dat ze niet met het apparaat spelen.
- De gebruiker moet het apparaat op regelmatige wijze gebruiken. Hij moet rekening houden met de plaatselijke omstandigheden en tijdens de werkzaamheden met het apparaat letten op personen in de omgeving.
- Hogedrukslangen, armaturen en koppelingen zijn belangrijk voor de veiligheid van het apparaat. Gebruik enkel door de fabrikant aanbevolen hogedrukslangen, armaturen en koppelingen.
- Gebruik het apparaat niet wanneer zich andere personen binnen de reikwijdte bevinden, behalve wanneer die personen beschermende kledij dragen.
- Dit apparaat werd ontwikkeld voor gebruik met reinigingsmiddelen, die door de fabrikant worden geleverd of aanbevolen. Het gebruik van andere reinigingsmiddelen of chemicaliën kan de veiligheid van het apparaat nadelig beïnvloeden.

⚠ Voorzichtig

- Bij langere werkonderbrekingen moet het apparaat met de hoofdschakelaar / apparaatschakelaar uitgeschakeld of moet de netstekker uitgetrokken worden.
- Respecteer bij de reiniging van gelakte oppervlakken een minimumstraalafstand van 30 cm om beschadigingen te vermijden.
- Laat het apparaat nooit zonder toezicht staan terwijl het in bedrijf is.
- Gebruik het apparaat niet bij temperaturen onder 0 °C.

Andere gevaren

⚠ Gevaar

- Verstuif geen brandbare vloeistoffen.
- Zuig nooit oplosmiddelhoudende vloeistoffen of onverdunde zuren en oplosmiddelen op! Daartoe behoren bv. benzine, ververf thinner of stookolie. De spuitnevel is zeer licht ontvlambaar, explosief en giftig. Gebruik geen aceton, onverdunde zuren en oplosmiddelen aangezien deze de in het apparaat gebruikte materialen aantasten.
- Het is verboden om het apparaat in explosiegevaarlijke bereiken te gebruiken.
- Bij het gebruik van het apparaat in gevaarlijke bereiken (bv. tankstations) moeten de overeenkomstige veiligheidsvoorschriften in acht genomen worden.

Persoonlijke veiligheidsuitrusting

Draag de juiste beschermende kleding en een veiligheidsbril ter bescherming tegen terugspattend water.

Stabiliteit

⚠ Voorzichtig

Zorg er vóór alle handelingen met of aan het apparaat voor dat het apparaat stabiel staat om ongevallen of beschadigingen door omvallen van het apparaat te vermijden.

- ➔ De stabiliteit van het apparaat is gegarandeerd wanneer het op een effen ondergrond wordt geplaatst.

Veiligheidsinrichtingen

△ Voorzichtig

Veiligheidsinrichtingen dienen ter bescherming van de gebruiker en mogen niet veranderd of omzeild worden.

Apparaatschakelaar

De hoofdschakelaar van het apparaat verhindert de onvoorziene werking van het apparaat.

Vergrendeling handspuitpistool

De vergrendeling blokkeert de hendel van het handspuitpistool en verhindert de onvoorziene start van het apparaat.

Overstroomklep met drukschakelaar

De omloopklep verhindert de overschrijding van de toegelaten werkdruk. Wordt de hendel van het handspuitpistool losgelaten, dan schakelt de drukschakelaar de pomp uit en stopt de hogedrukstraal. Wordt de hendel aangetrokken, dan schakelt de drukschakelaar de pomp weer in.

Beschrijving apparaat

In deze gebruiksaanwijzing staat de maximale uitrusting omschreven. Afhankelijk van het model zijn er verschillen in de leveringspakketten (zie verpakking).

Afbeeldingen zie uitklapbaar blad!



- 1 Koppelinggedeelte voor wateraansluiting
- 2 Houder voor het handspuitpistool
- 3 Wateraansluiting met ingebouwde zeef
- 4 Hoofdschakelaar „0/OFF“ / „I/ON“
- 5 Hogedrukslang
- 6 Doseerregeling voor reinigingsmiddel
- 7 Houder voor het handspuitpistool
- 8 HD-slangtrommel
- 9 Transportgreep
- 10 Handkruk voor slangtrommel
- 11 Bewaring van fles Plug 'n' Clean schoonmaakmiddel met aansluiting voor schoonmaakmiddel
- 12 Houder voor de straalpijp
- 13 Opberghaak voor netsnoer
- 14 Stroomleiding met stekker

- 15 Fles Plug 'n' Clean schoonmaakmiddel met afsluitdop
- 16 Transportwiel met wielpop
- 17 Handpistool
- 18 Vergrendeling handspuitpistool
- 19 Toets voor het scheiden van de hogedrukslang van het handspuitpistool
- 20 Spuitlans met drukregeling (Vario Power)
Voor de meest gangbare reinigingstaken. De werkdruk kan traploos tussen „Min“ en „Max“ ingesteld worden. In de stand "Mix" kan een dosis reinigingsmiddel toegevoegd worden. Om de werkdruk te verstellen, laat u de hendel van het handspuitpistool los en draait u de straalbuis in de gewenste stand.
- 21 Spuitlans met vuilfrees
Voor hardnekkig vuil

*** Optioneel toebehoren**

- 22 Wasborstel
Niet geschikt voor de werking met reinigingsmiddelen.
- 23 Roterende wasborstel
Niet geschikt voor de werking met reinigingsmiddelen.
Uiterst geschikt voor de reiniging van auto's.
- 24 Schuimsproeier met reinigingsmiddel-tank
Reinigingsmiddel wordt uit de tank gezogen en er ontstaat een krachtig schuim van reinigingsmiddel.

**** Niet in leveringspakket**

- 25 Watertoevoerslang
Een versterkte waterslang met een courante koppeling gebruiken. Diameter minstens 13 mm (1/2 inch); lengte minstens 7,5 m.

Voor de inbedrijfstelling

Toebehoren monteren

Afbeeldingen zie uitklapbaar blad!



Losse onderdelen die bij het apparaat geleverd werden, moeten voor de inbedrijfstelling gemonteerd worden.

Wielen monteren

Afbeelding **A**

- Wielen in bevestigingspunt drukken, met klep met stop zekereren. Rekening houden met uitlijning van stop.

Opberging voor handspuitpistool monteren

Afbeelding **B**

- Onderste houder in uitsparingen zetten en naar voren schuiven, hij klikt hoorbaar in.
- Bovenste houder inzetten en naar onderen tot aanslag drukken.

Opberghaak voor netsnoer monteren

Afbeelding **C**

- Opberghaak indrukken en in bovenste positie klikken.

Transportgreep monteren

Nodig zijn de 2 meegeleverde schroeven en een kruiskopschroevendraaier PH 2.

Afbeelding **D**

- Transportgreep in geleiding schuiven en met 2 schroeven zekereren.

Doseringsregelaar voor reinigingsmiddel monteren

Nodig zijn de 2 meegeleverde schroeven en een kruiskopschroevendraaier PH 2.

Afbeelding **E**

- Beide reinigingsmiddelslangen op aansluitingen steken.
- Doseringsregelaar aanbrengen en met 2 schroeven bevestigen.

Aanwijzing: Bij de montage er absoluut op letten dat de verbindingstukken van de doseringsregelaar in de voorziene uitsparingen op de behuizing gefixeerd worden.

Hogedrukslangtrommel inbouwen

Afbeelding **F**

- Het vrije uiteinde van de opgerolde hogedrukslang door de uitsparingen op de doseringsregelaar schuiven.
 - Slangtrommel in de bevestigingspunten op de transportgreep zetten.
 - As van de handkruk in de geleidingen steken.
 - Fixeerplaat aanbrengen en met 2 schroeven zekereren.
 - Aansluitnippel van de korte hogedrukslang in het messing bevestigingspunt drukken, met klembeugels zekereren.
- Instructie:** Letten op een correcte uitrichting van de aansluitnippel.

Hogedrukslang met handspuitpistool verbinden

Afbeelding **G**

- Hogedrukslang in handspuitpistool steken tot die hoorbaar vastklikt.
- Instructie:** Letten op een correcte uitrichting van de aansluitnippel. Veilige verbinding controleren door aan de hogedrukslang te trekken.

Watertoevoer

Opgelet

Verontreinigingen in het water kunnen de hogedrukpomp en de toebehoren beschadigen. Ter bescherming wordt het gebruik van de KÄRCHER-waterfilter (bijzondere toebehoren, bestelnummer 4.730-059) aanbevolen.

Aansluitwaarden zie typeplaatje/Technische gegevens.

Voorschriften van de watermaatschappij in acht nemen.

Watertoevoer vanuit de waterleiding

⚠ **Waarschuwing**

Conform de geldige voorschriften mag het apparaat nooit zonder systeemscheider aan het drinkwaternet gebruikt worden. Er moet een geschikte systeemscheider van de firma KÄRCHER of alternatief een systeemscheider conform EN 12729 type BA gebruikt worden.

Water dat door een systeemscheider is gestroomd, wordt als niet-drinkbaar beschouwd.

Opgelet

Sluit de systeemscheider altijd aan de watertoevoer en nooit direct aan het apparaat aan.

Afbeelding 

→ De meegeleverde koppeling aan het wateraansluitpunt van het apparaat schroeven.

Water aanzuigen uit open reservoirs

Deze hogedrukreiniger is met de KÄR-CHER-zuigslang met terugslagklep (speciale accessoires, bestelnr. 4.440-238) geschikt voor het opzuigen van oppervlaktewater bv. uit regentonnen of vijvers (max. aanzuighoogte zie technische gegevens).

→ Zuigslang met water vullen.

→ Zuigslang op de wateraansluiting van het apparaat schroeven en in een waterbron (bijvoorbeeld regenton) hangen.

Inbedrijfstelling

Opgelet

Een droogloop van meer dan 2 minuten leidt tot beschadigingen van de hogedruk-pomp. Indien het apparaat binnen 2 minuten geen druk opbouwt, schakelt u het apparaat uit en gaat u te werk volgens de instructies in het hoofdstuk „Hulp bij storingen“.

Afbeelding 

→ Hogedrukslang volledig van de slang-trommel wikkelen. Daarbij de transport-greep tegenhouden.

Aanwijzing: Wanneer de handkruk zich in de veiligheidspositie bevindt, deze tevoren naar boven klappen.

→ Watertoevoerslang op koppeling aan de wateraansluiting steken.

Instructie: De toevoerslang behoort niet tot het leveringspakket.

→ Waterslang aan de watertoevoer aansluiten.

→ Waterkraan volledig opendraaien.

→ Netstekker in het stopcontact steken.

→ Apparaat inschakelen "I/ON".

→ Hefboom van het handspuitpistool ontgrendelen.

→ Hendel aantrekken, het apparaat wordt ingeschakeld.

Apparaat laten draaien (max. 2 minuten), tot water zonder bellen uit het handspuitpistool komt.

→ Hefboom van het handspuitpistool loslaten.

Instructie: Wanneer de hendel opnieuw wordt losgelaten, schakelt het apparaat opnieuw uit. Hogedruk blijft in het systeem behouden.

→ Hefboom van het handspuitpistool vergrendelen.

Werking

Gevaar

Door de naar buiten tredende waterstraal aan de hogedruksproeier werkt een terugstootkracht op het handspuitpistool. Zorg ervoor dat u stevig staat en houd het handspuitpistool en de straalpijp goed vast.

Gevaar

Hogedrukstralen kunnen gevaarlijk zijn bij niet-reglementair gebruik. De straal mag niet gericht worden op personen, dieren, onder stroom staande voorwerpen of het apparaat zelf.

Opgelet

Autobanden, lak of gevoelige oppervlakken zoals hout mogen niet met de vuilfrees gereinigd worden wegens beschadigingsgevaar.

Opgelet

Gevaar van lakschade

Bij werkzaamheden met wasborstel moet deze vrij van vuil en andere deeltjes zijn.

Afbeelding 

→ Straalpijp in het handspuitpistool steken en vastschroeven door hem 90° te draaien.

→ Hefboom van het handspuitpistool ontgrendelen.

→ Hendel aantrekken, het apparaat wordt ingeschakeld.

Werken met reinigingsmiddelen

⚠ Gevaar

Het gebruik van verkeerde reinigingsmiddelen of chemicaliën kan de veiligheid van het apparaat beïnvloeden.

Gebruik voor de overeenkomstige reinigingsstaak uitsluitend reinigings- en onderhoudsproducten van KÄRCHER, aangezien die speciaal ontwikkeld werden voor het gebruik met uw apparaat. Het gebruik van andere reinigings- en onderhoudsproducten kan leiden tot een versnelde slijtage en het vervallen van de garantiebepalingen. Gelieve u te laten adviseren in de vakhandel of direct bij KÄRCHER informatie aan te vragen.

⚠ Gevaar

Het verkeerd gebruik van reinigingsmiddelen kan ernstige verwondingen of vergiftiging veroorzaken.

Bij gebruik van reinigingsmiddelen moet het veiligheidsgegevensblad van de reinigingsmiddelfabrikant in acht genomen worden, in het bijzonder de instructies betreffende de persoonlijke veiligheidsuitrusting.

Tips bij het schoonmaakmiddel: De meest gebruikte schoonmaakmiddelen van KÄRCHER kunnen voor dit apparaat al gebruiksklaar in de fles Plug 'n' Clean schoonmaakmiddel met afsluitdop gekocht worden. Zo vervalt het lastige overgieten resp. vullen.

Afbeelding 

→ Dop van fles Plug 'n' Clean schoonmaakmiddel nemen en de fles met de opening naar beneden in de aansluiting voor schoonmaakmiddelen drukken.

Afbeelding 

→ Aanzuighoeveelheid van de reinigingsmiddeloplossing met doseerregeling voor reinigingsmiddelen instellen.

→ Straalpijp met drukregeling (Vario Power) gebruiken.

→ Straalpijp in stand „Mix“ draaien.

Instructie: Daardoor wordt tijdens de werking de reinigingsmiddeloplossing bij de waterstraal gemengd.

Optioneel

→ Reinigingsmiddeloplossing in reinigingsmiddeltank van de schuimsproeier vullen (doseringsindicatie op de verpakking van het reinigingsmiddel in acht nemen).

Aanbevolen reinigingsmethode

→ Reinigingsmiddel in geringe hoeveelheid op het droge oppervlak sproeien en laten inwerken (niet laten opdrogen!).

→ losgekomen vuil met hogedrukstraal afspelen.

Werking onderbreken

→ Hefboom van het handspuitpistool loslaten.

→ Hefboom van het handspuitpistool vergrendelen.

→ Handspuitpistool in houder voor handspuitpistool steken.

→ Bij langere werkonderbrekingen (langer dan 5 minuten) het apparaat tevens uitschakelen "0/OFF".

Werking stopzetten

⚠ Voorzichtig

Scheid de hogedrukslang enkel van het handspuitpistool of het apparaat wanneer geen druk in het systeem voorhanden is.

Opgelet

Bij het scheiden van toevoer- of hogedrukslang kan na de werking warm water uit de aansluitingen treden.

→ Fles Plug 'n' Clean schoonmaakmiddel uit vulopening trekken en met dop afsluiten. Voor het opbergen 180 ° gedraaid in vulopening zetten.

→ Hefboom van het handspuitpistool loslaten.

→ Apparaat uitschakelen "0/OFF"

→ Draai de waterkraan dicht.

→ Druk de hendel van het handspuitpistool in, om de nog aanwezige druk in het systeem af te laten nemen.

→ Hefboom van het handspuitpistool vergrendelen.

→ Trek de stekker uit het stopcontact.

→ Apparaat scheiden van de watertoevoer.

Vervoer

⚠ Voorzichtig

Neem bij het transport het gewicht van het apparaat in acht om ongevallen of verwondingen te vermijden (zie technische gegevens).

Transport met de hand

- Apparaat aan de transportgreep verplaatsen.

Transport in voertuigen

- Voor liggend transport: Fles Plug 'n' Clean schoonmaakmiddel uit vulopening trekken en met dop afsluiten.
- Apparaat beveiligen tegen verschuiven en kantelen.

Opslag

⚠ Voorzichtig

Neem bij de keuze van de opslagplaats het gewicht van het apparaat in acht om ongevallen of verwondingen te vermijden (zie technische gegevens).

Apparaat opslaan

Voor langdurige opslag, bv. tijdens de wintermaanden, moeten tevens de instructies in het hoofdstuk Onderhoud in acht genomen worden.

- Apparaat op een egaal oppervlak neerzetten.
- Ontgrendelknop op het handspuitpistool induwen en hogedrukslang van het handspuitpistool scheiden.
- Handspuitpistool in houder voor handspuitpistool steken.
- Straalpijp laten vastklikken in de houder voor de straalpijp.

Afbeelding **M**

- Hogedrukslang op slangtrommel opwikkelen: Krukhendel van de slangtrommel uitklappen, met de klok meedraaien en kruk weer inklappen.
- Stroomaansluitleiding en andere accessoires aan het apparaat opbergen.

Vorstbescherming

Opgelet

Niet volledig leeggemaakte apparaten en toebehoren kunnen door vorst vernield worden. Maak het apparaat en de toebehoren volledig leeg en bescherm ze tegen vorst.

Om schade te vermijden:

- Apparaat scheiden van de watertoevoer.
- Maak de straalpijp los van het handspuitpistool.
- Apparaat inschakelen (1/ON) en hefboom van het handspuitpistool indrukken tot geen water meer vrijkomt (ongeveer 1 min).
- Apparaat uitschakelen.
- Apparaat met alle accessoires in een vorstvrije ruimte bewaren.

Onderhoud

⚠ Gevaar

Gevaar van stroomschok. Schakel het apparaat voor alle instandhoudings- en onderhoudswerkzaamheden uit en verwijder de netstekker.

Zorg

Voor langdurige opslag, bijvoorbeeld tijdens de winter:

Afbeelding **N**

- De zeef in het wateraansluitpunt er met een platte tang uittrekken en onder stromend water reinigen.

Onderhoud

Het apparaat is onderhoudsvrij.

Hulp bij storingen

⚠ Gevaar

Gevaar van stroomschok. Schakel het apparaat voor alle instandhoudings- en onderhoudswerkzaamheden uit en verwijder de netstekker.

Reparatiewerkzaamheden en werkzaamheden aan elektrische onderdelen mogen enkel door de geautoriseerde klantenservice uitgevoerd worden.

Kleinere storingen kunt u zelf oplossen met behulp van het volgende overzicht.

Bij twijfel neemt u contact op met de bevoegde klantenservice.

Apparaat draait niet

- Trek hendel van het handspuitpistool aan, het apparaat wordt ingeschakeld.
- Controleren of de aangegeven spanning op het typeplaatje overeenkomt met de spanning van de stroombron.
- Stroomleiding op beschadiging controleren.

Apparaat start niet, motor broemt

Spanningsdaling door zwak stroomnet of bij gebruik van een verlengsnoer.

- Bij het inschakelen eerst de hendel van het handspuitpistool aantrekken en dan de apparaatschakelaar op „I/ON“ stellen.

Apparaat komt niet op druk

- Instelling aan de straalpijp controleren.
- Watertoevoer op voldoende volume controleren.
- De zeef in het wateraansluitpunt er met een platte tang uittrekken en onder stromend water reinigen.
- Apparaat voor de werking ontluften. Het apparaat zonder aangesloten straalpijp inschakelen en laten draaien (max. 2 minuten) tot water zonder luchtbellen bij het pistool naar buiten treedt. Het apparaat uitschakelen en straalpijp weer aansluiten.

Sterke drukschommelingen

- Hogedruksproeier reinigen: Verontreinigingen met een naald uit het gat van de sproeier verwijderen en met water naar voren toe uitspoelen.
- Watertoevoervolume controleren.

Apparaat ondicht

- Een geringe ondichtheid van het apparaat is technisch bepaald. Als de pomp echter erg lekt, moet contact worden opgenomen met de bevoegde klantenservice.

Reinigingsmiddel wordt niet aangezogen

- Straalpijp met drukregeling (Vario Power) gebruiken.
Straalpijp in stand „Mix“ draaien.
- Instelling aan de doseerregeling voor reinigingsmiddel controleren.
- Controleren of de fles met Plug 'n' Clean schoonmaakmiddel met de opening naar beneden in de aansluiting voor schoonmaakmiddelen zit.

Toebehoren en reserveonderdelen

Bijzondere toebehoren

Met extra accessoires breidt u de gebruiksmogelijkheden van uw apparaat uit. Nader informatie daarover kunt u verkrijgen bij uw KÄRCHER-dealer.

Reserveonderdelen

Gebruik uitsluitend originele KÄRCHER-onderdelen. Een overzicht van de onderdelen vindt u aan het eind van deze gebruiksaanwijzing.

Garantie

In ieder land zijn de door ons bevoegde verkoopkantoor uitgegeven garantiebepalingen van toepassing. Eventuele storingen aan het apparaat verhelpen wij zonder kosten binnen de garantietermijn, mits een materiaal of fabrieksfout de oorzaak van deze storing is. Neem bij klachten binnen de garantietermijn contact op met uw leverancier of de dichtstbijzijnde klantenservicewerkplaats en neem uw aankoopbewijs mee. Adressen vindt u onder:

www.kaercher.com/dealarsearch

Technische gegevens

Elektrische aansluiting

Spanning	230 V 1~50 Hz
Aansluitvermogen	2,1 kW
Veiligheidsklasse	IP X5
Beschermingsklasse	I
Netzekering (traag)	10 A

Wateraansluitpunt

Toevoerdruk (max.)	0,8 MPa
Toevoertemperatuur (max.)	40 °C
Toevoerhoeveelheid (min.)	10 l/min
Max. aanzuighoogte	0,5 m

Capaciteit

Werkdruk	12,5 MPa
Maximaal toegestane druk	14,5 MPa
Opbrengst, water	7,5 l/min
Volume maximaal	8,3 l/min
Opbrengst, reinigingsmiddel	0-0,3 l/min
Reactiekracht van het pistool	20 N

Maten en gewichten

Lengte	349 mm
Breedte	426 mm
Hoogte	878 mm
Gewicht, bedrijfsklaar met accessoires	15,3 kg

Bepaalde waarden conform EN 60335-2-79

Hand-arm vibratiewaarde	<2,5 m/s ²
Onzekerheid K	0,3 m/s ²
Geluidsdrukniveau L _{pA}	73 dB(A)
Onzekerheid K _{pA}	2 dB(A)
Geluidskrachtniveau L _{WA} + onveiligheid K _{WA}	89 dB(A)

Technische wijzigingen voorbehouden.

EG-conformiteitsverklaring

Hierbij verklaren wij dat de hierna vermelde machine door haar ontwerp en bouwwijze en in de door ons in de handel gebrachte uitvoering voldoet aan de betreffende fundamentele veiligheids- en gezondheidseisen, zoals vermeld in de desbetreffende EG-richtlijnen. Deze verklaring verliest haar geldigheid wanneer zonder verleg met ons veranderingen aan de machine worden aangebracht.

Product: Hogedrukreiniger

Type: 1.181-xxx

Van toepassing zijnde EG-richtlijnen

2000/14/EG

2004/108//EG

2006/42/EG (+2009/127/EG)

2011/65/EU

Toegepaste geharmoniseerde normen

EN 50581

EN 55014-1: 2006+A1: 2009+A2: 2011

EN 55014-2: 1997+A1: 2001+A2: 2008

EN 60335-1

EN 60335-2-79

EN 61000-3-2: 2006+A1: 2009+A2: 2009

EN 61000-3-3: 2008

EN 62233: 2008

Toegepaste conformiteitsbeoordelingsprocedure

2000/14/EG: Bijlage V


Geluidsvermogensniveau dB(A)

Gemeten: 87

Gegarandeerd: 89

De ondergetekenden handelen in opdracht en met volmacht van de bedrijfsleiding.


H. Jenner
CEO


S. Reiser
Head of Approval

Gevolmachtigde voor de documentatie:
S. Reiser

Alfred Kärcher GmbH & Co. KG

Alfred Kärcher-Str. 28 - 40

71364 Winnenden (Germany)

Tel.: +49 7195 14-0

Fax: +49 7195 14-2212

Winnenden, 2013/09/01

Estimado cliente:



Antes del primer uso de su aparato, lea este manual original, actúe de acuerdo a sus indicaciones y guárdelo para un uso posterior o para otro propietario posterior.

Índice de contenidos

Volumen del suministro	ES	. . . 5
Uso previsto	ES	. . . 5
Protección del medio ambiente	ES	. . . 5
Seguridad	ES	. . . 5
Descripción del aparato	ES	. . . 8
Antes de la puesta en marcha .	ES	. . . 9
Puesta en marcha	ES	. . 10
Funcionamiento	ES	. . 10
Transporte	ES	. . 12
Almacenamiento	ES	. . 12
Cuidados y mantenimiento . . .	ES	. . 12
Ayuda en caso de avería	ES	. . 13
Accesorios y piezas de repues- to	ES	. . 13
Garantía	ES	. . 14
Datos técnicos	ES	. . 14
Declaración de conformidad CE	ES	. . 15

Volumen del suministro

El contenido de suministro de su aparato está ilustrado en el embalaje. Verifique durante el desembalaje que no falta ninguna pieza.

En caso de detectar que faltan accesorios o o que han surgido daños durante el transporte, informe a su distribuidor.

Uso previsto

Utilice esta limpiadora de alta presión, exclusivamente, en el ámbito doméstico:

- para limpiar máquinas, vehículos, obras, herramientas, fachadas, terrazas, herramientas de jardinería etc. con chorro de agua de alta presión (si es necesario agregar detergente).
- con accesorios autorizados por KÄRCHER, recambios y detergentes. Respetar las indicaciones de los detergentes.

Protección del medio ambiente



Los materiales de embalaje son reciclables. Por favor, no tire el embalaje a la basura doméstica; en vez de ello, entréguelo en los puntos oficiales de recogida para su reciclaje o recuperación.



Los aparatos viejos contienen materiales valiosos reciclables que deberían ser entregados para su aprovechamiento posterior. Por este motivo, entregue los aparatos usados en los puntos de recogida previstos para su

reciclaje.



El uso de agua de aguas naturales públicas no está permitido en algunos países.



Solo se pueden realizar trabajos con detergentes en superficies herméticas con una conexión al desagüe de agua sucia. No permitir que se entre el detergente en las aguas naturales ni penetre en el suelo.



Los trabajos de limpieza que producen aguas residuales que contienen aceite (p. ej., el lavado de motores o el lavado de los bajos) solo se deben realizar en zonas de lavado que dispongan de separador de aceite.

Indicaciones sobre ingredientes

(REACH)

Encontrará información actual sobre los ingredientes en:

www.kaercher.com/REACH

Seguridad

Significado de los avisos

Peligro

Aviso sobre un riesgo de peligro inmediato que puede provocar lesiones corporales graves o la muerte.

Advertencia

Aviso sobre una situación propablemente peligrosa que puede provocar lesiones corporales graves o la muerte.

⚠ Precaución

Indicación sobre una situación que puede ser peligrosa, que puede acarrear lesiones leves.

Atención

Aviso sobre una situación probablemente peligrosa que puede provocar daños materiales.

Símbolos en el aparato

No dirija el chorro de alta presión hacia personas, animales, equipamiento eléctrico activo, ni apunte con él al propio aparato.

Proteger el aparato de las heladas.

El aparato no se puede conectar directamente al abastecimiento de agua potable público.



Componentes eléctricos

⚠ Peligro

- No tocar nunca la clavija ni el enchufe con manos húmedas.
- Comprobar si está dañado el cable de alimentación con el conector de red antes de cada servicio. Si el cable de alimentación está dañado solicitar al servicio de postventa/electricista autorizado que lo cambie inmediatamente. No operar el equipo con un cable de alimentación dañado.
- Todas las partes conductoras de corriente de la zona de trabajo tienen que estar protegidas contra los chorros de agua.
- El enchufe y el acoplamiento de un conducto de prolongación tienen que ser estancos y no pueden estar dentro del agua. El acoplamiento no puede seguir en el suelo. Se recomienda utilizar enrolladores de cables que garanticen que los enchufes estén al menos a 60mm del suelo.
- Tener cuidado de no atropellar, aplastar o tirar del cable de alimentación o el conducto de prolongación para evitar dañarlos o estropearlos. Proteger los

cables de alimentación del calor, el aceite y los bordes afilados.

⚠ Advertencia

- Conectar el equipo solo a corriente AC. La tensión tiene que coincidir con la placa de características del equipo.
- El equipo solo se puede conectar a una toma eléctrica que haya sido instalada por un electricista conforme a IEC 60364.
- Los cables eléctricos prolongadores inadecuados pueden ser peligrosos. Para el exterior, utilice solo cables de prolongación eléctricos autorizados expresamente para ello, adecuadamente marcados y con una sección de cable suficiente: 1 - 10 m: 1,5 mm²; 10 - 30 m: 2,5 mm².
- Desenrollar siempre el conducto de prolongación completo del enrollador de cables.
- Por razones de seguridad, también recomendamos utilizar el aparato siempre con un interruptor de corriente por defecto (max. 30 mA).

Manipulación segura

⚠ Peligro

- Antes del servicio, comprobar si están dañados los componentes importantes, como la manguera de alta presión, la pistola pulverizadora y los dispositivos de seguridad. Cambiar inmediatamente los componentes dañados. No operar el equipo con componentes dañados.
- No dirigir el chorro de alta presión hacia uno mismo o hacia otros para limpiar ropa o calzado.
- No rociar objetos que contengan sustancias nocivas para la salud (p.ej. asbesto).
- Los neumáticos del vehículo/válvulas de los neumáticos pueden sufrir daños por el chorro de alta presión y reventar. Una primera señal de ello es una coloración del neumático. Los neumáticos del vehículo/válvulas de los neumáticos dañados son peligrosos. Durante la lim-

pieza, mantener una distancia mínima de 30cm con el chorro.

- ¡Mantener los plásticos del embalaje fuera del alcance de los niños, se corre el riesgo de asfixia!

⚠ Advertencia

- Los niños o las personas no instruidas sobre su uso no deben utilizar el aparato.
- Este aparato no es apto para ser manejado por personas con incapacidades físicas, sensoriales o intelectuales o falta de experiencia y/o conocimientos, a no ser que sean supervisados por una persona encargada o hayan recibido instrucciones de esta sobre como usar el aparato y qué peligros conlleva.
- Los niños no pueden jugar con el aparato.
- Supervisar a los niños para asegurarse de que no jueguen con el aparato.
- El usuario debe utilizar el equipo de forma correcta. Debe tener en cuenta las situaciones locales y respetar las personas del entorno a la hora de trabajar con el aparato.
- Las mangueras de alta presión, fijaciones y acoplamientos son importantes para la seguridad del equipo. Utilizar solo las mangueras de alta presión, fijaciones y acoplamientos recomendados por el fabricante.
- No utilizar el equipo si hay otras personas al alcance a no ser que utilicen vestuario de protección personal.
- Este aparato se ha desarrollado para utilizar los detergentes suministrados o recomendados por el fabricante. La utilización de otros detergentes o sustancias químicas puede influir en la seguridad del aparato.

⚠ Precaución

- Si se realizan pausas de trabajo prolongadas, desconectar el equipo con el interruptor principal/ interruptor del aparato o desenchufar.
- Mantener una distancia mínima de 30cm con el chorro a la hora de limpiar superficies lacadas, para evitar daños

- No dejar el equipo nunca sin vigilancia mientras esté en funcionamiento.
- No operar el equipo a temperaturas inferiores a 0°C.

Otros peligros

⚠ Peligro

- No pulverizar líquidos combustibles.
- ¡No aspirar nunca líquidos que contengan disolventes, ácidos sin disolver o disolventes! Como gasolina, disolvente de pintura o fuel. La neblina de pulverización es altamente inflamable, explosiva y tóxica. No utilizar acetona, ácidos sin disolver ni disolvente, puede atacar a los materiales utilizados en el equipo.
- Está prohibido el funcionamiento en zonas donde haya riesgo de explosión.
- Si se usa el equipo en zonas de riesgo (p.ej. gasolineras) se deben respetar las reglamentaciones de seguridad correspondientes.

Equipo protector personal

Póngase ropa y gafas protectoras adecuadas para protegerse de las salpicaduras de agua y de la suciedad.

Estabilidad

⚠ Precaución

Antes de realizar cualquier tarea con o en el equipo, estabilizarlo para evitar accidentes o daños si se cae el equipo.

- ➔ La posición segura del aparato se garantiza si se coloca sobre una superficie lisa.

Dispositivos de seguridad

⚠ Precaución

Los dispositivos de seguridad sirven para proteger al usuario y no se pueden modificar o sortear.

Interruptor del equipo

El interruptor del aparato impide el funcionamiento involuntario del mismo.

Bloqueo de la pistola pulverizadora manual

El bloqueo bloquea la palanca de la pistola pulverizadora manual e impide que el aparato se ponga en marcha de forma involuntaria.

Válvula de derivación con presostato

La válvula de derivación evita sobrepasar la presión de trabajo permitida.

Cuando se suelta la palanca de la pistola pulverizadora manual, un presostato desconecta la bomba y el chorro de alta presión se para. Cuando se acciona la palanca, se conecta la bomba nuevamente.

Descripción del aparato

En este manual de instrucciones se describe el equipamiento máximo. Según el modelo, hay diferencias en el contenido suministrado (véase embalaje).

Ilustraciones, véase la contraportada.



- 1 Pieza de acoplamiento para la conexión de agua
- 2 Zona de recogida para pistola pulverizadora manual
- 3 Conexión de agua con filtro incorporado
- 4 Interruptor del aparato „0/OFF“ / „I/ON“
- 5 Manguera de alta presión
- 6 Regulador de dosificación de detergente
- 7 Zona de recogida para pistola pulverizadora manual
- 8 Enrollador de mangueras de alta presión
- 9 Mango para el transporte
- 10 Manivela para enrollador de mangueras
- 11 Almacenamiento de la botella Plug 'n' Clean de detergente con toma para detergente
- 12 Zona de recogida para la lanza dosificadora
- 13 Gancho de almacenamiento del cable de alimentación de red
- 14 Cable de conexión a red y enchufe de red
- 15 Botella Plug 'n' Clean de detergente con tapa de cierre
- 16 Rueda de transporte con tapacubos

- 17 Pistola pulverizadora manual
- 18 Bloqueo de la pistola pulverizadora manual
- 19 Tecla para separar la manguera de alta presión de la pistola pulverizadora manual
- 20 Lanza dosificadora con regulación de la presión (Vario Power)
Para las tareas de limpieza más habituales. La presión de trabajo se puede regular sin escalonamiento entre "Mín" y "Máx". En la posición "Mix" se puede dosificar detergente.
Para ajustar la presión de trabajo, soltar la palanca de la pistola pulverizadora manual y girar la lanza dosificadora a la posición deseada.
- 21 Lanza de agua con fresadora de suciedad
Para las suciedades más difíciles de eliminar

* Posibles accesorios

- 22 Cepillo para lavar
Apto para trabajar con detergentes.
- 23 Cepillo para lavar giratorio
Apto para trabajar con detergentes.
Especialmente apto para la limpieza de automóviles.
- 24 Boquilla de espuma con depósito de detergente
El detergente se aspira del depósito y se genera una potente espuma de detergente.

** No incluido en el volumen de suministro

- 25 Manguera de alimentación de agua
Utilice una manguera de agua de tejido resistente con un acoplamiento de los habituales en el mercado. Diámetro mínimo 13 mm (1/2 pulgadas); longitud mínima 7,5 m.

Antes de la puesta en marcha

Montaje de los accesorios

Ilustraciones, véase la contraportada.



Antes de la puesta en marcha montar las piezas sueltas suministradas con el aparato.

Montar las ruedas

Figura A

- Presionar las ruedas en el alojamiento, asegurar con pantalla con tapón. Respetar la orientación del tapón.

Montar la zona de recogida para pistola pulverizadora manual

Figura B

- Colocar el soporte inferior en las ranuras y desplazar hacia delante hasta que se oiga como encaja.
- Colocar el soporte superior y presionar hacia abajo hasta el tope.

Montar el gancho de almacenamiento del cable de alimentación de red

Figura C

- Presionar el gancho de almacenamiento y encajar en la posición superior.

Montar el asa de transporte

Se necesitan los dos tornillos suministrados y un destornillador de cabeza en cruz PH2.

Figura D

- Insertar el asa de transporte en la guía y asegurar con dos tornillos.

Montar el regulador de dosificación de detergente

Se necesitan los dos tornillos suministrados y un destornillador de cabeza en cruz PH2.

Figura E

- Insertar las dos mangueras de detergente en las conexiones.
- Colocar el regulador de dosificación y fijar con los dos tornillos.

Indicación: A la hora de realizar el montaje, procurar que las lengüetas del regulador de dosificación queden fijadas en las ranuras de la carcasa.

Montar el enrollador de mangueras de alta presión

Figura F

- Desplazar el extremo libre de la manguera de alta presión enrollada por las ranuras del regulador de dosificación.
- Colocar el tambor de la manguera en los alojamientos del asa de transporte.
- Insertar el eje de la manivela en las guías.
- Colocar la placa de fijación y asegurar con dos tornillos.
- Presionar el racor de conexión de la manguera de alta presión en el alojamiento de latón, asegurar con pinzas.
Nota: Procurar que el racor de conexión esté alineado correctamente.

Conectar la manguera de alta presión con la pistola pulverizadora manual

Figura G

- Introducir la manguera de alta presión en la pistola pulverizadora manual hasta que esta haga un ruido al encajarse.
Nota: Procurar que el racor de conexión esté alineado correctamente. Comprobar si la conexión es segura tirando de la manguera de alta presión.

Suministro de agua

Atención

La suciedad en el agua puede dañar la bomba de alta presión y los accesorios. Como protección se recomienda utilizar el filtro de agua KÄRCHER (accesorios especiales, referencia de pedido 4.730-059). Valores de conexión: véase la placa de características/datos técnicos. Tenga en cuenta las normas de la empresa suministradora de agua.

Suministro de agua desde la tubería de agua

⚠ Advertencia

De acuerdo con las normativas vigentes, está prohibido utilizar el aparato sin un separador de sistema en la red de agua potable. Se debe utilizar un separador de sistema apropiado de la empresa KÄRCHER,

alternativamente, un separador de sistema que cumpla la norma EN 12729 tipo BA. El agua que haya pasado por un separador del sistema será catalogada como no potable.

Atención

Conectar el separador de sistema siempre a la alimentación de agua, nunca directamente al equipo.

Figura 11

- Atornille la pieza de acoplamiento a la conexión de agua del aparato suministrada.

Aspiración del agua de depósitos abiertos

Esta limpiadora de alta presión es apta con la manguera de aspiración KÄRCHER con válvula de retorno (accesorio especial, Ref. 4.440-238) para la aspiración de agua de superficie, p. ej. de los bidones para agua pluvial o de los estanques (altura de aspiración máxima, véase los datos técnicos).

- Llenar de agua la manguera de agua.
- Atornillar manguera de aspiración a la conexión de agua del aparato y colgar en la fuente de agua (por ejemplo en un bidón para agua pluvial).

Puesta en marcha

Atención

La marcha en vacío durante más de 2 horas provoca daños en la bomba de alta presión. Si el equipo no genera presión en 2 minutos, desconectar el equipo y proceder conforme a las indicaciones del capítulo "Ayuda en caso de fallo".

Figura 11

- Desenrollar completamente la manguera de alta presión desde el enrollador de manguera. Sujetar contra el asa de transporte.

Indicación: Si la manivela está en la posición de seguridad, plegarla antes hacia arriba.

- Insertar la manguera de alimentación de agua en el acoplamiento de la toma de agua.

Nota: La tubería de abastecimiento de agua no está incluida en el volumen de suministro.

- Conectar la manguera de agua a la toma de agua.
- Abrir totalmente el grifo del agua.
- Enchufar la clavija de red a una toma de corriente.
- Conectar el aparato „I/ON“.
- Desbloquear la palanca de la pistola pulverizadora manual.
- Tirar de la palanca, el aparato se enciende.
Dejar el aparato en funcionamiento (máx. 2 minutos), hasta que salga el agua de la pistola pulverizadora manual sin burbujas.
- Suelte la palanca de la pistola pulverizadora manual.
Nota: Si no se suelta la palanca, el aparato vuelve a apagarse. La alta presión se mantiene en el sistema.
- Bloquear la palanca de la pistola pulverizadora manual.

Funcionamiento

⚠ Peligro

Mediante el chorro de agua que sale de la boquilla de alta presión, se ejerce una fuerza de retroceso sobre la pistola pulverizadora. Mantener el equipo estable, sujetar bien la pistola pulverizadora y el tubo pulverizador.

⚠ Peligro

Los chorros a alta presión pueden ser peligrosos si se usan indebidamente. No dirija el chorro hacia personas, animales o equipamiento eléctrico activo, ni apunte con él al propio aparato.

Atención

No limpiar neumáticos, pintura o superficies delicadas como la madera con la fresa de suciedad, se pueden dañar.

Atención

Riesgo de daños en la pintura
Al realizar trabajos con el cepillo de lavado, este tiene que estar limpio de suciedad u otras partículas.

Figura

- Inserte la lanza dosificadora en la pistola pulverizadora manual y fíjela girándola 90°.
- Desbloquear la palanca de la pistola pulverizadora manual.
- Tirar de la palanca, el aparato se enciende.

Trabajo con detergentes

Peligro

El uso de detergentes o productos químicos erróneos puede perjudicar la seguridad del equipo.

Utilice sólo detergentes y productos de limpieza KÄRCHER para cada tipo de tarea de limpieza. Han sido especialmente creados para su aparato. El uso de otros detergentes y productos de limpieza pueden provocar un desgaste más rápido y la invalidación de la garantía. Solicite el asesoramiento oportuno en una tienda especializada y pida la información correspondiente a KÄRCHER.

Peligro

Si se utilizan erróneamente detergentes, se pueden provocar lesiones graves o intoxicaciones.

Si se usan detergentes se debe tener en cuenta la hoja de datos de seguridad del fabricante del detergente, especialmente las indicaciones sobre el equipamiento de protección personal.

Indicaciones sobre el detergente: Los detergentes más habituales de KÄRCHER se pueden comprar ya preparados en botellas Plug 'n' Clean con tapa para este aparato. Así no es necesario el llenado.

Figura

- Quitar la tapa de la botella de detergente Plug 'n' Clean y presionar la botella con el orificio hacia abajo en la toma de detergente.

Figura

- Ajustar la cantidad de absorción de la solución de detergente con el regulador de dosificación de detergente.
- Utilizar la lanza dosificadora con regulación de la presión (Vario Power).

- Girar la lanza dosificadora hasta la posición "Mix".

Nota: De este modo se añade durante el funcionamiento la solución de detergente al chorro de agua.

Opcional

- Llenar el depósito de detergente de la boquilla de espuma con la solución de detergente (tener en cuenta las indicaciones de dosificación en el bidón de detergente).

Método de limpieza recomendado

- Rocíe la superficie seca con detergente y déjelo actuar pero sin dejar que se seque.
- Aplicar el chorro de agua a alta presión sobre la suciedad disuelta para eliminarla.

Interrupción del funcionamiento

- Suelte la palanca de la pistola pulverizadora manual.
- Bloquear la palanca de la pistola pulverizadora manual.
- Insertar la pistola pulverizadora manual en la zona de recogida para pistolas pulverizadoras manuales.
- Durante las pausas de trabajo prolongadas (de una duración superior a 5 minutos), desconectar además el aparato „0/OFF“.

Finalización del funcionamiento

Precaución

La manguera de alta presión solo se puede separar de la pistola pulverizadora o el equipo si no hay presión en el sistema.

Atención

Al separar el tubo de alimentación o el de alta presión, puede salir agua caliente de las tomas después del funcionamiento.

- Extraer la botella de detergente Plug 'n' Clean del alojamiento y cerrar con la tapa. Para su almacenamiento, colocarlo en el alojamiento con un giro de 180°.
- Suelte la palanca de la pistola pulverizadora manual.
- Desconectar el aparato "0/OFF".

- Cierre el grifo de agua.
- Apriete la palanca de la pistola pulverizadora manual para eliminar la presión que todavía hay en el sistema.
- Bloquear la palanca de la pistola pulverizadora manual.
- Saque el enchufe de la toma de corriente.
- Desconectar el aparato del suministro de agua.

Transporte

⚠ Precaución

Para evitar accidentes o lesiones durante el transporte, se debe tener en cuenta el peso del equipo (véase los datos técnicos).

Transporte manual

- Tirar del aparato por el asa de transporte.

Transporte en vehículos

- Antes del transporte en horizontal: Extraer la botella de detergente Plug 'n' Clean del alojamiento y cerrar con la tapa.
- Asegurar el aparato para evitar que se deslice o vuelque.

Almacenamiento

⚠ Precaución

Para evitar accidentes o lesiones se debe tener en cuenta el peso del equipo a la hora de elegir el lugar de almacenamiento (véase los datos técnicos).

Almacenamiento del aparato

Antes de almacenar el aparato durante un período prolongado, como por ejemplo en invierno, respetar también las indicaciones del capítulo Cuidados.

- Coloque el dispositivo sobre una superficie plana.
- Pulsar el botón de desconexión en la pistola pulverizadora manual y desconectar manguera de alta presión de la pistola pulverizadora manual.
- Insertar la pistola pulverizadora manual en la zona de recogida para pistolas pulverizadoras manuales.
- Encajar la lanza dosificadora en la zona de recogida para la lanza dosificadora.

Figura M

- Desenrolle la manguera de alta presión en el desenrollador de mangueras: Despliegue la manivela del desenrollador, gírela en el sentido de las agujas del reloj y vuelva a plegar la manivela.
- Guardar la conexión a la red y el resto de los accesorios en el aparato.

Protección antiheladas

Atención

Los equipos y accesorios que no hayan sido totalmente vaciados puede ser destruidos por las heladas. Vaciar completamente el equipo y los accesorios y proteger de las heladas.

Para evitar daños:

- Desconectar el aparato del suministro de agua.
- Quite la lanza de agua de la pistola pulverizadora manual.
- Conecte el aparato (1/ON), y presione la palanca de la pistola pulverizadora manual hasta que deje de salir agua (aprox. 1 min).
- Desconexión del aparato
- Almacenar el aparato en un lugar a prueba de heladas con todos los accesorios.

Cuidados y mantenimiento

⚠ Peligro

Riesgo de descarga eléctrica. Desconectar el equipo y desenchugar antes de realizar trabajos de mantenimiento o cuidados.

Cuidado del aparato

Antes de un almacenamiento prolongado, p. e., durante el invierno:

Figura N

- Extraer el tamiz de la conexión del agua con unos alicates de punta plana y limpiarlo colocándolo bajo agua corriente.

Mantenimiento

El aparato no precisa mantenimiento.

Ayuda en caso de avería

⚠ Peligro

Riesgo de descarga eléctrica. Desconectar el equipo y desenchugar antes de realizar trabajos de mantenimiento o cuidados.

Solo puede realizar reparaciones y trabajar con las piezas eléctricas el servicio de post-venta autorizado.

Usted mismo puede solucionar las pequeñas averías con ayuda del resumen siguiente.

En caso de duda, diríjase al servicio de atención al cliente autorizado.

El aparato no funciona

- Tirar de la palanca de la pistola pulverizadora manual, el aparato se conecta.
- Comprobar si la tensión indicada en la placa de características coincide con la tensión de la fuente de alimentación.
- Comprobar si el cable de conexión a la red presenta daños.

El aparato no arranca, el motor ronronea

Caída de tensión debida a que la red es débil o por el uso de cable alargador.

- Al conectar, primero tirar de la palanca de la pistola pulverizadora manual, después colocar el aparato en la posición „I/ON“.

El aparato no alcanza la presión necesaria

- Comprobar el ajuste de la lanza dosificadora.
- comprobar que el suministro de agua tiene suficiente caudal.
- Extraer el tamiz de la conexión del agua con unos alicates de punta plana y limpiarlo colocándolo bajo agua corriente.
- Purgue el aire del aparato antes de su puesta en servicio.
Conecte el aparato sin que esté conectada la lanza dosificadora y déjelo en marcha (máx. 2 minutos) hasta que el agua que salga de la pistola no tenga burbujas. Desconecte el aparato y conecte la manguera de alta presión.

Grandes oscilaciones de la presión

- Limpiar la boquilla de alta presión: eliminar las impurezas del orificio de la boquilla con una aguja y aclarar con agua desde la parte delantera.
- Comprobar el caudal de agua.

El aparato presenta fugas

- El aparato presenta una ligera falta de estanqueidad por razones técnicas. En caso de que la falta de estanqueidad sea grande, contactar al Servicio técnico autorizado.

El aparato no aspira detergente

- Utilizar la lanza dosificadora con regulación de la presión (Vario Power). Girar la lanza dosificadora hasta la posición "Mix".
- Comprobar el ajuste del regulador de dosificación de detergente.
- Comprobar si la botella de detergente Plug 'n' Clean con el orificio hacia abajo en la toma de detergente.

Accesorios y piezas de repuesto

Accesorios especiales

Los accesorios especiales amplían las posibilidades de uso del aparato. Su distribuidor KÄRCHER le dará información más detallada.

Piezas de repuesto

Emplear únicamente repuestos originales de KÄRCHER. Al final de este manual de instrucciones encontrará un listado resumido de repuestos.

Garantía

En todos los países rigen las condiciones de garantía establecidas por nuestra empresa distribuidora. Las averías del aparato serán subsanadas gratuitamente dentro del periodo de garantía, siempre que se deban a defectos de material o de fabricación. En un caso de garantía, le rogamos que se dirija con el comprobante de compra al distribuidor donde adquirió el aparato o al servicio al cliente autorizado más próximo a su domicilio.

Aquí encontrará las direcciones:

www.kaercher.com/dealersearch

Datos técnicos

Conexión eléctrica

Tensión	230 V 1~50 Hz
Potencia conectada	2,1 kW
Grado de protección	IP X5
Clase de protección	I
Fusible de red (inerte)	10 A

Conexión de agua

Presión de entrada (máx.)	0,8 MPa
Temperatura de entrada (máx.)	40 °C
Velocidad de alimentación (mín.)	10 l/min
Altura de absorción máx.	0,5 m

Potencia y rendimiento

Presión de trabajo	12,5 MPa
Presión máx. admisible	14,5 MPa
Caudal, agua	7,5 l/min
Caudal máximo	8,3 l/min
Caudal, detergente	0-0,3 l/min
Fuerza de retroceso de la pistola pulverizadora manual	20 N

Medidas y pesos

Longitud	349 mm
Anchura	426 mm
Altura	878 mm
Peso, listo para el funcionamiento con accesorios	15,3 kg

Valores calculados conforme a la norma EN 60335-2-79

Valor de vibración mano-brazo	<2,5 m/s ² 0,3 m/s ²
Inseguridad K	
Nivel de presión acústica L _{pA}	73 dB(A)
Inseguridad K _{pA}	2 dB(A)
Nivel de potencia acústica L _{WA} + inseguridad K _{WA}	89 dB(A)

Sujeto a modificaciones técnicas.

Declaración de conformidad CE

Por la presente declaramos que la máquina designada a continuación cumple, tanto en lo que respecta a su diseño y tipo constructivo como a la versión puesta a la venta por nosotros, las normas básicas de seguridad y sobre la salud que figuran en las directivas comunitarias correspondientes. La presente declaración perderá su validez en caso de que se realicen modificaciones en la máquina sin nuestro consentimiento explícito.

Producto: Limpiadora a alta presión

Modelo: 1.181-xxx

Directivas comunitarias aplicables

2000/14/CE

2004/108/CE

2006/42/CE (+2009/127/CE)

2011/65/UE

Normas armonizadas aplicadas

EN 50581

EN 55014-1: 2006+A1: 2009+A2: 2011

EN 55014-2: 1997+A1: 2001+A2: 2008

EN 60335-1

EN 60335-2-79

EN 61000-3-2: 2006+A1: 2009+A2: 2009

EN 61000-3-3: 2008

EN 62233: 2008

Procedimiento de evaluación de la conformidad aplicado

2000/14/CE: Anexo V

Nivel de potencia acústica dB(A)

Medido: 87

Garantizado: 89

Los abajo firmantes actúan con plenos poderes y con la debida autorización de la dirección de la empresa.



H. Jenner

CEO



S. Reiser

Head of Approval

Persona autorizada para la documentación:

S. Reiser

Alfred Kärcher GmbH & Co. KG
Alfred-Kärcher-Str. 28 - 40
71364 Winnenden (Germany)
Tele.: +49 7195 14-0
Fax: +49 7195 14-2212
Winnenden, 2013/09/01

Estimado cliente



Leia o manual de manual original antes de utilizar o seu aparelho. Proceda conforme as indicações no manual e guarde o manual para uma consulta posterior ou para terceiros a quem possa vir a vender o aparelho.

Índice

Volume do fornecimento	PT . . . 5
Utilização conforme o fim a que se destina a máquina	PT . . . 5
Proteção do meio-ambiente	PT . . . 5
Segurança	PT . . . 5
Descrição da máquina	PT . . . 8
Antes de colocar em funcionamento	PT . . . 9
Colocação em funcionamento	PT . . 10
Funcionamento	PT . . 10
Transporte	PT . . 12
Armazenamento	PT . . 12
Conservação e manutenção	PT . . 12
Ajuda em caso de avarias	PT . . 13
Acessórios e peças sobressalentes	PT . . 14
Garantia	PT . . 14
Dados técnicos	PT . . 14
Declaração de conformidade CE	PT . . 15

Volume do fornecimento

O volume de fornecimento do seu aparelho é ilustrado na embalagem. Ao desembalar verifique a integridade do conteúdo. Contacte imediatamente o vendedor, em caso de falta de acessórios ou no caso de danos de transporte.

Utilização conforme o fim a que se destina a máquina

Utilize esta lavadora de alta pressão unicamente para o uso privado:

- para a limpeza de máquinas, veículos, edifícios, ferramentas, fachadas, terraços, aparelhos de jardinagem, etc. com

jato de água de alta pressão (se for necessário com detergentes).

- com acessórios, peças sobressalentes e detergentes homologados pela KÄRCHER. Observe os avisos que acompanham os detergentes.

Proteção do meio-ambiente



Os materiais de embalagem são recicláveis. Não coloque as embalagens no lixo doméstico, envie-as para uma unidade de reciclagem.



Os aparelhos velhos contêm materiais preciosos e recicláveis e deverão ser reutilizados. Por isso, elimine os aparelhos velhos através de sistemas de recolha de lixo adequados.



Em alguns países é proibido retirar água de rios ou lagos públicos.



Os trabalhos com produtos de limpeza só podem ser realizados sobre superfícies estanques à água com uma ligação directa à canalização dos efluentes. Não permitir a contaminação de lençóis freáticos ou do solo com produtos de limpeza.



Efectuar os trabalhos de limpeza com formação de águas sujas oleosas, p.ex. lavagem do motor, lavagem do chassis inferior, só em lugares de lavagem onde existem colectores de óleo.

Avisos sobre os ingredientes (REACH)

Informações actuais sobre os ingredientes podem ser encontradas em:

www.kaercher.com/REACH

Segurança

Significado dos avisos

Perigo

Aviso referente a um perigo eminente que pode conduzir a graves ferimentos ou à morte.

Advertência

Aviso referente a uma possível situação perigosa que pode conduzir a graves ferimentos ou à morte.

⚠ Atenção

Aviso referente a uma situação potencialmente perigosa que pode causar ferimentos leves.

Atenção

Aviso referente a uma situação potencialmente perigosa que pode causar danos materiais.

Símbolos no aparelho

O jacto de alta pressão não deve ser dirigido contra pessoas, animais, equipamento eléctrico activo ou contra o próprio aparelho.



Proteger o aparelho contra congelamento.

O aparelho não pode ser conectado de imediato à rede de água pública.



Componentes eléctricos

⚠ Perigo

- Nunca tocar na ficha de rede e na tomada com as mãos molhadas.
- Antes de qualquer utilização do aparelho, verificar se o cabo de ligação à rede e a ficha de rede não apresentam quaisquer danos. O cabo de ligação à rede danificado tem que ser imediatamente substituído pelo serviço de assistência técnica ou por um técnico electricista autorizado. Não colocar o aparelho em funcionamento se o cabo de ligação à rede estiver danificado.
- Todas as peças condutoras de corrente na área de trabalho devem estar protegidas contra jactos de água.
- Fichas de rede e acoplamentos de uma linha de extensão têm que ser estanques à água e não podem estar na água. O acoplamento não pode estar pousado no chão. Recomenda-se a utilização de tambores de cabos que assegurem que as tomadas se situem, pelo menos, 60 mm acima do chão.
- Assegurar que os cabos de ligação à rede e de extensão não sejam danificados por trânsito, esmagamento, puxões

ou problemas similares. Proteger o cabo de rede contra calor, óleo e arestas afiadas.

⚠ Advertência

- Ligar o aparelho só à corrente alternada. A tensão deve corresponder à placa de características do aparelho.
- O aparelho só deve ser ligado a uma ligação eléctrica executada por um técnico de instalação eléctrica, de acordo com IEC 60364.
- Os cabos de extensão eléctricos inapropriados podem ser perigosos. Utilize ao ar livre unicamente cabos de extensão eléctricos com uma secção transversal suficiente e devidamente homologados e marcados: 1 - 10 m: 1,5 mm²; 10 - 30 m: 2,5 mm²;
- Desenrolar a linha de extensão sempre completamente do tambor de cabo.
- Por motivos de segurança recomendamos, regra geral, que o aparelho seja operado com um disjuntor para corrente de defeito (máx. 30 mA).

Manuseamento seguro

⚠ Perigo

- Controlar os componentes importantes como, por exemplo, mangueira de alta pressão, pistola pulverizadora manual e unidade de segurança relativamente a danos, antes de cada utilização. Substituir imediatamente componentes danificados. Não colocar o aparelho em funcionamento com componentes danificados.
- Não dirigir o jato de alta pressão contra terceiros ou contra si próprio para a limpeza de roupa ou sapatos.
- Não projetar jatos de água contra objetos que contenham substâncias nocivas à saúde (p.ex. amianto).
- O jato de alta pressão pode danificar pneus e as válvulas dos mesmos ou provocar até o seu rebentamento. O primeiro sinal de danos é a alteração da cor do pneu. Os pneus / válvulas dos pneus danificados podem causar lesões mortais.

Guardar pelo menos uma distância do jato de 30 cm durante a limpeza de superfícies!

- Manter as películas da embalagem fora do alcance das crianças! Perigo de sufocamento!

⚠ Advertência

- Este aparelho não deve ser manobrado por crianças ou pessoas não instruídas.
- Este aparelho não é adequado para a utilização por pessoas com capacidades físicas, sensoriais e psíquicas reduzidas e por pessoas com falta de experiência e/ou conhecimentos, excepto se forem supervisionadas por uma pessoa responsável pela segurança ou receberam instruções sobre o manuseamento do aparelho e que tenham percebido os perigos inerentes.
- Crianças não podem brincar com o aparelho.
- Supervisionar as crianças, de modo a assegurar que não brincam com o aparelho.
- Utilize o aparelho somente para os fins a que se destina. Deve ter em consideração as condições locais e, ao utilizar o aparelho, ter em conta o comportamento de pessoas nas proximidades.
- As mangueiras de alta pressão, os comandos e os acoplamentos são importantes para a segurança do aparelho. Utilizar unicamente mangueiras de alta pressão, comandos e acoplamentos recomendados pelo fabricante.
- Não utilizar o aparelho se outras pessoas se situarem no alcance do mesmo, a não ser que estas utilizem vestuário de protecção.
- Este aparelho foi desenvolvido para a utilização de detergentes, fornecidos ou recomendados pelo fabricante. A utilização de outros detergentes ou agentes químicos pode afectar a segurança do aparelho.

⚠ Atenção

- No caso de longas interrupções de trabalho deve-se desligar o interruptor principal / interruptor do aparelho ou retirar a ficha de rede.
- Guardar uma distância do jato mínima de 30 cm durante a limpeza de superfícies lacadas para evitar danos.
- Nunca deixar o aparelho sem vigilância enquanto estiver a funcionar.
- Não operar o aparelho a temperaturas inferiores a 0 °C.

Outros perigos

⚠ Perigo

- Não pulverizar líquidos inflamáveis.
- Nunca aspirar líquidos com teores de diluentes ou ácidos e dissolventes não diluídos! Trata-se de materiais como gasolina, diluente de tinta ou gasóleo de aquecimento. A névoa de pulverização é altamente inflamável, explosiva e tóxica. Não utilizar acetona, ácidos e diluentes não diluídos, dado que podem atacar os materiais utilizados no aparelho.
- É proibido pôr o aparelho em funcionamento em áreas com perigo de explosão.
- Na utilização do aparelho em zonas de perigo (p. ex. bombas de gasolina), deverão ser observadas as respetivas normas de segurança.

Equipamento de protecção pessoal

Utilizar roupa de protecção e óculos de protecção contra salpicos de água ou sujidades.

Segurança de estabilidade

⚠ Atenção

Antes de iniciar quaisquer trabalhos com ou no aparelho, deve-se assegurar o posicionamento estável do aparelho, de modo a evitar acidentes ou danos causados pelo tombamento do aparelho.

- ➔ A segurança de estabilidade do aparelho é assegurada se este for posicionado sobre uma superfície plana.

Equipamento de segurança

⚠ Atenção

As unidades de segurança protegem o utilizador e não podem ser alteradas ou colocadas fora de serviço.

Interruptor do aparelho

O interruptor do aparelho impede a activação inadvertida do aparelho.

Bloqueio da pistola pulverizadora manual

O bloqueio trava a alavanca da pistola e impede um arranque inadvertido do aparelho.

Válvula de descarga com interruptor de pressão

A válvula de descarga evita a ultrapassagem da pressão de serviço permitida. Se soltar a alavanca da pistola de injeção manual, a bomba de alta pressão é desligada por um interruptor manométrico. Se a alavanca for puxada, a bomba volta a ligar.

Descrição da máquina

Neste manual de instruções é descrito o equipamento completo. Consoante o modelo, existem diferenças no volume de fornecimento (ver embalagem).

Ver figuras na página desdobrável!



- 1 Peça de acoplamento para ligação da água
- 2 Local de armazenamento da pistola pulverizadora manual
- 3 Conexão de água com peneira incorporada
- 4 Interruptor do aparelho "0/OFF" / "I/ON"
- 5 Mangueira de alta pressão
- 6 Regulador de dosagem para detergente
- 7 Local de armazenamento da pistola pulverizadora manual
- 8 Tambor da pistola pulverizadora manual
- 9 Alça de transporte
- 10 Manivela para o carretel de mangueiras
- 11 Armazenamento da garrafa do detergente de limpeza Plug 'n' Clean com conexão para o produto de limpeza
- 12 Local de armazenamento para lança

- 13 Gancho de armazenamento para o cabo de ligação à rede
- 14 Cabo de ligação à rede com ficha de rede
- 15 Garrafa do detergente de limpeza Plug 'n' Clean com tampa de fecho
- 16 Roda de transporte com tampão de roda
- 17 Pistola de injeção manual
- 18 Bloqueio da pistola pulverizadora manual
- 19 Botão para separar a mangueira de alta pressão da pistola pulverizadora manual
- 20 Lança com regulação da pressão (Vario Power)

Para os trabalhos de limpeza mais frequentes. A pressão de serviço pode ser ajustada continuamente entre "Min" e "Max". Na posição "Mix" é possível dosar detergente.

Para o ajuste da pressão de serviço, soltar a alavanca da pistola pulverizadora manual e colocar a lança na posição desejada.

- 21 Tubo de jacto com fresadora de sujidade
Para sujidade persistente

* Acessórios opcionais

- 22 Escova de lavagem
Adequado para trabalhos com detergente.
- 23 Escova de lavagem rotante
Adequado para trabalhos com detergente.
Especialmente indicada para a limpeza de automóveis.
- 24 Bico de espuma com recipiente do detergente
O detergente é aspirado do recipiente, formando uma forte espuma de limpeza.

** Não faz parte do equipamento original

- 25 Mangueira adutora de água
Utilizar uma mangueira de água reforçada com malha ou fibra com um acoplamento convencional. Diâmetro mínimo de 13 mm (1/2 polegada); comprimento mínimo 7,5 m.

Antes de colocar em funcionamento

Montar os acessórios

Ver figuras na página desdobrável!



Montar os componentes soltos na embalagem no aparelho, antes de proceder à colocação em funcionamento.

Montar as rodas

Figura A

→ Pressionar as rodas contra os encaixes e fixar com anteparo e tampão. Ter atenção ao alinhamento do tampão.

Montar o armazenamento para a pistola pulverizadora manual

Figura B

→ Posicionar o suporte inferior nos entalhes e deslocar para a frente, até encaixar audivelmente.

→ Posicionar o suporte superior e pressionar para baixo até ao batente.

Montar o gancho de armazenamento para o cabo de ligação à rede

Figura C

→ Pressionar o gancho de armazenamento para dentro e encaixar na posição superior.

Montar o manípulo de transporte

São necessários os 2 parafusos (incluídos no volume de fornecimento) e uma chave de parafusos em cruz PH 2.

Figura D

→ Inserir o manípulo de transporte na guia e fixar com dois parafusos.

Montar o regulador de dosagem para o detergente

São necessários os 2 parafusos (incluídos no volume de fornecimento) e uma chave de parafusos em cruz PH 2.

Figura E

→ Encaixar as duas mangueiras do detergente nas conexões.

→ Posicionar o regulador de dosagem e fixar com os dois parafusos.

Aviso: Durante a montagem deve ter-se em atenção que as talas do regulador de dosagem encaixem nos respectivos entalhes da carcaça.

Montar o tambor da mangueira de alta pressão

Figura F

→ Passar a extremidade livre da mangueira de alta pressão enrolada pelos entalhes no regulador de dosagem.

→ Posicionar o tambor de mangueira no encaixe da pega de transporte.

→ Encaixar o eixo da manivela nas guias.

→ Posicionar a placa de fixação e apertar com dois parafusos.

→ Pressionar o bocal de ligação (da mangueira de alta pressão curta) no encaixe de latão e fixar com grampos.

Aviso: ter atenção ao alinhamento correcto do bocal de conexão.

Ligar a mangueira (tubo flexível) de alta pressão à pistola pulverizadora manual

Figura G

→ Encaixar a mangueira de alta pressão na pistola pulverizadora manual, até encaixar audivelmente.

Aviso: ter atenção ao alinhamento correcto do bocal de conexão.

Controlar a ligação segura, puxando pela mangueira de alta pressão.

Alimentação de água

Atenção

Contaminações na água podem danificar a bomba de alta pressão e os acessórios.

Como meio de proteção é recomendado o filtro de água KÄRCHER (acessórios especiais, ref^o 4.730-059).

Para os valores de ligação veja a placa de características / dados técnicos.

Respeite as normas da companhia de abastecimento de água.

Alimentação de água a partir da canalização

⚠ **Advertência**

De acordo com as prescrições em vigor, o aparelho nunca pode ser ligado à rede de água potável sem separador de sistema. Deve-se utilizar um separador de sistema adequado da firma KÄRCHER ou, alternativamente, um separador de sistema segundo EN 12729 tipo BA.

A água que tenha entrado no separador de sistema, já não é considerada água potável.

Atenção

Ligar o separador de sistema sempre à alimentação de água e nunca diretamente ao aparelho.

Figura

→ Fixar o elemento de acoplamento na conexão de água da máquina.

Aspirar a água de recipientes abertos

Esta lavadora de alta pressão com tubo de aspiração KÄRCHER e válvula de retenção (acessório especial, n.º enc. 4.440-238), é adequada para a aspiração de água superficial como, por exemplo, de vasilhas de água pluvial ou lagos domésticos (altura máxima de aspiração, ver dados técnicos).

→ Encher a mangueira de aspiração com água.

→ Enroscar a mangueira de aspiração na ligação da água do aparelho e posicionar na fonte de água (p. ex. bidão com águas pluviais).

Colocação em funcionamento

Atenção

O funcionamento a seco durante mais de 2 minutos conduz a danos irreparáveis na bomba de alta pressão. Se o aparelho não estabelecer nenhuma pressão dentro de 2 minutos, deve desligar o aparelho e proceder conforme indicado no capítulo "Ajuda em caso de avarias".

Figura

→ Desenrolar a mangueira de alta pressão totalmente do tambor. Segurar a pega de transporte durante esta fase.

Aviso: Se a manivela estiver posicionada na posição de fixação, deve-se virá-la primeiro para cima.

→ Colocar a mangueira de admissão da água no acoplamento da ligação da água.

Aviso: A mangueira de alimentação não está incluída no volume de fornecimento.

→ Conectar a mangueira da água na alimentação da água.

→ Abrir a torneira totalmente.

→ Ligue a ficha de rede à tomada de corrente.

→ Ligar o aparelho "I/ON".

→ Desbloquear a alavanca da pistola pulverizadora.

→ Puxar a alavanca e o aparelho entra em funcionamento.

Deixar o aparelho trabalhar (máx. 2 minutos) até a água sair sem bolhas de ar da pistola pulverizadora manual.

→ Soltar a alavanca da pistola pulverizadora manual.

Aviso: o aparelho desliga assim que soltar a alavanca. A alta pressão permanece no sistema.

→ Bloquear a alavanca da pistola pulverizadora.

Funcionamento

⚠ **Perigo**

Devido ao jato de água que sai do bico de alta pressão, uma força de recuo age sobre a pistola. Garantir uma posição segura e segurar bem a pistola e a lança.

⚠ **Perigo**

Os jatos de alta pressão podem ser perigosos em caso de uso incorrecto. O jacto não deve ser dirigido contra pessoas, animais, equipamento eléctrico activo ou contra o próprio aparelho.

Atenção

Não limpar os pneumáticos de automóveis, a pintura ou superfícies sensíveis como, por exemplo, madeira, com a fresa de sujidade, devido ao perigo de danificação.

Atenção

Perigo de danos na pintura

Nos trabalhos com escova de lavagem, esta não deve conter sujidade ou outras partículas.

Figura

- Introduzir a lança na pistola manual e rodar 90° para fixá-la.
- Desbloquear a alavanca da pistola pulverizadora.
- Puxar a alavanca e o aparelho entra em funcionamento.

Trabalhar com detergentes

Perigo

A utilização de detergentes ou agentes químicos errados pode afetar a segurança do aparelho.

Para os respectivos trabalhos de limpeza utilize apenas produtos de limpeza e de conservação KÄRCHER, uma vez que estes foram especialmente concebidos para a utilização no seu aparelho. A utilização de outros produtos de limpeza e de conservação pode provocar o desgaste prematuro e a anulação da garantia. P. f. informe-se no comércio especializado ou requisite informações directamente à KÄRCHER.

Perigo

A utilização de detergentes errados pode provocar ferimentos ou intoxicações graves.

Em caso de utilização de produtos de limpeza deve-se ler a ficha técnica de segurança do fabricante do produto de limpeza, especialmente os avisos relativos ao equipamento de protecção pessoal.

Avisos sobre o detergente: Os detergentes KÄRCHER mais convencionais para estes aparelhos podem ser adquiridos prontos a utilizar em garrafas de detergente de limpeza Plug 'n' Clean com tampa de fecho. Desta forma são desnecessários os trabalhos morosos de enchimento/reenchimento.

Figura

- Retirar a tampa da garrafa de detergente de limpeza Plug 'n' Clean e pressionar a garrafa, com a abertura para baixo, contra a conexão para o detergente.

Figura

- Ajustar a quantidade de aspiração do detergente com o regulador de dosagem.
 - Utilizar lança com regulação da pressão (Vario Power).
 - Ajustar a lança na posição "Mix".
- Aviso:** Deste modo, a solução de detergente é adicionada ao jacto de água.

Opcional

- Encher o detergente no recipiente do detergente do bico de espuma (ter atenção às indicações de dosagem na embalagem do detergente).

Métodos de limpeza recomendados

- Espalhar o detergente de forma económica sobre a superfície seca e deixá-lo actuar (não secar).
- Remover a sujidade solta com o jacto de alta pressão.

Interromper o funcionamento

- Soltar a alavanca da pistola pulverizadora manual.
- Bloquear a alavanca da pistola pulverizadora.
- Colocar a pistola pulverizadora no local de armazenamento.
- Se não trabalhar durante um período prolongado (superior a 5 minutos) com o aparelho, o mesmo deve ser desligado "0/OFF".

Desligar o aparelho

Atenção

Separar apenas a mangueira de alta pressão da pistola pulverizadora manual ou do aparelho se o sistema estiver livre de pressão.

Atenção

Durante a separação da mangueira de admissão ou da mangueira de alta pressão, pode verificar-se a saída de água quente pelas ligações após o funcionamento.

- Retirar a garrafa de detergente de limpeza Plug 'n' Clean do encaixe e fechar com a tampa. Para armazenar deve-se colocar a mesma no encaixe, mas efectuar primeiro uma revolução de 180 °.
- Soltar a alavanca da pistola pulverizadora manual.
- Desligar o aparelho "0/OFF".
- Fechar a torneira de água.
- Premir a alavanca da pistola de injeção manual para eliminar a pressão ainda existente no sistema.
- Bloquear a alavanca da pistola pulverizadora.
- Retirar a ficha de rede da tomada.
- Separar o aparelho da alimentação da água.

Transporte

⚠ **Atenção**

De modo a evitar acidentes ou ferimentos durante o transporte, deve ter-se atenção ao peso do aparelho (ver dados técnicos).

Transporte manual

- Puxar o aparelho pelo manípulo de transporte.

Transporte em veículos

- Antes de um transporte deitado: Retirar a garrafa de detergente de limpeza Plug 'n' Clean do encaixe e fechar com a tampa.
- Proteger o aparelho contra deslizamentos e tombamentos.

Armazenamento

⚠ **Atenção**

De modo a evitar acidentes ou ferimentos durante a seleção do local de armazenamento, deve ter-se em consideração o peso do aparelho (ver dados técnicos).

Guardar a máquina

Antes de armazenar o aparelho durante um longo período (p. ex. no Inverno), deve-se prestar especial atenção ao capítulo da conservação.

- Estacionar o aparelho sobre uma superfície plana.
 - Premir o botão de separação na pistola pulverizadora manual e separar a mangueira de alta pressão da pistola pulverizadora manual.
 - Colocar a pistola pulverizadora no local de armazenamento.
 - Encaixar a lança no respectivo encaixe.
- Figura **M**
- A mangueira de alta pressão deverá ser enrolada no carretel de mangueiras: Levantar a manivela do carretel de mangueiras, rodá-lo em sentido horário e descer a manivela.
 - Arrumar o cabo de rede e os restantes acessórios no aparelho.

Protecção contra o congelamento

Atenção

Aparelhos ou acessórios que não tenham sido completamente esvaziados podem ser destruídos pela geada. Esvaziar completamente o aparelho e acessórios e proteger contra geada.

Para evitar danos:

- Separar o aparelho da alimentação da água.
- Separar o tubo de jacto da pistola de injeção manual.
- Ligar o aparelho (1/ON) e premir a alavanca da pistola pulverizadora manual até deixar de sair água (aprox. 1 min.).
- Desligar o aparelho.
- Guardar o aparelho com todos os acessórios um local protegido contra geada.

Conservação e manutenção

⚠ **Perigo**

Perigo de choque eléctrico. Desligar o aparelho e desconectar a ficha de rede antes de iniciar quaisquer trabalhos de conservação e de manutenção.

Conservação

Antes dum armazenamento prolongado, p.ex. durante o inverno:

Figura **N**

- Extrair o coador da conexão de água por meio de um alicate de pontas chatas e lavar-lo com água corrente.

Manutenção

O aparelho está isento de manutenção.

Ajuda em caso de avarias

⚠ Perigo

Perigo de choque eléctrico. Desligar o aparelho e desconectar a ficha de rede antes de iniciar quaisquer trabalhos de conservação e de manutenção.

Os trabalhos de reparação e trabalhos em componentes eléctricos só devem ser executados pelo Serviço de Assistência Técnica autorizado.

Com a ajuda da seguinte tabela sinóptica, você mesmo pode eliminar pequenas avarias.

Em caso de dúvida contacte o serviço de assistência técnica autorizado.

A máquina não funciona

- Puxar a alavanca da pistola pulverizadora manual, o aparelho entra em funcionamento.
- Verificar se a tensão indicada na placa de características coincide com a tensão da fonte de alimentação.
- Verificar o cabo de rede a respeito de danos.

O motor não entra em funcionamento, motor emite zumbido

Queda de tensão devido a rede eléctrica fraca ou utilização de uma extensão.

- Durante a activação deve-se puxar primeiro a alavanca da pistola pulverizadora manual e, de seguida, ajustar o interruptor do aparelho em "I/ON".

A máquina não atinge a pressão de serviço

- Verificar o ajuste na lança.
- Verificar se a alimentação da água tem um caudal de débito suficiente.
- Extrair o coador da conexão de água por meio de um alicate de pontas chatas e lavar-lo com água corrente.
- Purgar o ar do aparelho, antes deste entrar em funcionamento.
Ligar a máquina sem a lança e deixá-la funcionar (máx. 2 minutos), até a água sair da pistola sem bolhas de ar. Desligar a máquina e conectar a lança.

Fortes variações de pressão

- Limpar o bocal de alta pressão: Elimine a sujidade da abertura do bocal com uma agulha e lave pela frente com água.
- Verificar a quantidade de alimentação de água.

Aparelho com fuga

- Uma pequena fuga no aparelho é normal e deve-se a razões técnicas. Se houver fortes fugas de água, manda inspeccionar pelo Serviço Técnico autorizado.

O detergente não é aspirado

- Utilizar lança com regulação da pressão (Vario Power).
Ajustar a lança na posição "Mix".
- Controlar o ajuste no regulador de dosagem do detergente.
- Verificar se a garrafa de detergente de limpeza Plug 'n' Clean está encaixada, com a abertura para baixo, na conexão para o produto de limpeza.

Acessórios e peças sobressalentes

Acessórios especiais

Os acessórios especiais oferecem amplas possibilidades de utilização. Contacte o seu revendedor KÄRCHER para obter mais informações.

Peças sobressalentes

Utilize exclusivamente peças de reposição originais da KÄRCHER. No final do presente Manual de instruções, encontra-se uma lista das peças sobressalentes.

Garantia

Em cada país vigem as respectivas condições de garantia estabelecidas pelas nossas Empresas de Comercialização. Eventuais avarias no aparelho durante o período de garantia serão reparadas, sem encargos para o cliente, desde que se trate dum defeito de material ou de fabricação. Em caso de garantia, dirija-se, munido do documento de compra, ao seu revendedor ou ao Serviço Técnico mais próximo. Os endereços podem ser consultados em: www.kaercher.com/dealersearch

Dados técnicos

Ligação eléctrica

Tensão	230 V 1~50 Hz
Potência da ligação	2,1 kW
Grau de protecção	IP X5
Classe de protecção	I
Protecção de rede (de acção lenta)	10 A

Conexão de água

Pressão de admissão (máx.)	0,8 MPa
Temperatura de admissão (máx.)	40 °C
Quantidade de admissão (mín.)	10 l/mín
Máx. altura de aspiração	0,5 m

Dados relativos à potência

Pressão de serviço	12,5 MPa
Pressão máxima admissível	14,5 MPa
Débito, água	7,5 l/mín
Caudal de débito máximo	8,3 l/mín
Débito, detergente	0-0,3 l/mín
Força de recuo da pistola manual	20 N

Medidas e pesos

Comprimento	349 mm
Largura	426 mm
Altura	878 mm
Peso, operacional com acessórios	15,3 kg

Valores obtidos segundo EN 60335-2-79

Valor de vibração mão/braço	<2,5 m/s ²
Insegurança K	0,3 m/s ²
Nível de pressão acústica L _{pA}	73 dB(A)
Insegurança K _{pA}	2 dB(A)
Nível de potência acústica L _{WA} + Insegurança K _{WA}	89 dB(A)

O fabricante reserva-se o direito de proceder a quaisquer alterações técnicas.

Declaração de conformidade CE

Declaramos que a máquina a seguir designada corresponde às exigências de segurança e de saúde básicas estabelecidas nas Directivas CE por quanto concerne à sua concepção e ao tipo de construção assim como na versão lançada no mercado. Se houver qualquer modificação na máquina sem o nosso consentimento prévio, a presente declaração perderá a validade.

Produto: Lavadora de alta pressão

Tipo: 1.181-xxx

Respectivas Directrizes da CE

2000/14/CE

2004/108/CE

2006/42/CE (+2009/127/CE)

2011/65/UE

Normas harmonizadas aplicadas

EN 50581

EN 55014-1: 2006+A1: 2009+A2: 2011

EN 55014-2: 1997+A1: 2001+A2: 2008

EN 60335-1

EN 60335-2-79

EN 61000-3-2: 2006+A1: 2009+A2: 2009

EN 61000-3-3: 2008

EN 62233: 2008

Processo aplicado de avaliação de conformidade

2000/14/CE: Anexo V

Nível de potência acústica dB(A)


Medido: 87

Garantido: 89

Os abaixo assinados têm procuração para agirem e representarem a gerência.



H. Jenner
CEO



S. Reiser
Head of Approbation

Responsável pela documentação:
S. Reiser

Alfred Kärcher GmbH & Co. KG

Alfred-Kärcher-Str. 28 - 40

71364 Winnenden (Germany)

Tel.: +49 7195 14-0

Fax: +49 7195 14-2212

Winnenden, 2013/09/01

Kære kunde.



Læs original brugsanvisning inden første brug, følg anvisningerne og opbevar vejledningen til senere efterlæsning eller til den næste ejer.

Indholdsfortegnelse

Leveringsomfang	DA . . .	5
Bestemmelsesmæssig, anvendelse	DA . . .	5
Miljøbeskyttelse	DA . . .	5
Sikkerhed	DA . . .	5
Beskrivelse af apparatet	DA . . .	7
Inden ibrugtagning	DA . . .	8
Ibrugtagning	DA . . .	9
Drift	DA . . .	10
Transport	DA . . .	11
Opbevaring	DA . . .	11
Pleje og vedligeholdelse	DA . . .	11
Hjælp ved fejl	DA . . .	12
Tilbehør og reservedele	DA . . .	12
Garanti	DA . . .	12
Tekniske data	DA . . .	13
EU-overensstemmelses-erklæring	DA . . .	13

Leveringsomfang

Maskinen, tilbehør m.m. vises på emballagen. Kontroller ved udpakningen, om indholdet er komplet.

Kontakt venligst forhandleren, hvis der mangler tilbehør eller ved transportskader.

Bestemmelsesmæssig, anvendelse

Denne højtryksrenser må kun anvendes til privat brug:

- Til rengøring af maskiner, køretøjer, bygninger, værktøjer, facader, terrasser, haveredskaber etc. med højtryksvandstråle (efter behov med tilsætning af rengøringsmiddel).
- Med tilbehør, reservedele og rengøringsmidler, der er godkendt af Kärcher. Følg de anvisninger, der er vedlagt rengøringsmidlerne.

Miljøbeskyttelse



Emballagen kan genbruges. Smid ikke emballagen ud sammen med det almindelige husholdningsaffald, men aflever den til genbrug.



Udtjente apparater indeholder værdifulde materialer, der kan og bør afleveres til genbrug. Aflever derfor udtjente apparater på en genbrugsstation eller lignende.



I nogle lande er det ikke tilladt at udtage vand fra kollektivt vand.



Arbejder med rensmiddel må kun gennemføres på arbejdsoverflader som er væsketæt og med tilslutning til spildevandskanalisationen. Rensmiddel må ikke trænge ind i vandløb eller jorden.



Rengøringsarbejder, hvor der opstår olieholdigt spildevand, f.eks. motorvask eller undervognsvask må kun foregå på vaskepladser udstyret med en olieudskiller.

Henvisninger til indholdsstoffer (REACH)

Aktuelle oplysninger til indholdsstoffer finder du på:

www.kaercher.com/REACH

Sikkerhed

Henvisningernes betydning

Risiko

Henviser til en umiddelbar fare, der fører til alvorlige kvæstelser eller til døden

Advarsel

Henviser til en mulig farlig situation, der kan føre til alvorlige kvæstelser eller til døden.

Forsigtig

Henviser til en mulig farlig situation, der kan føre til lette personskader.

OBS

Henviser til en mulig farlig situation, der kan føre til materiel skade.

Symboler på maskinen

Strålen må ikke rettes mod personer, dyr, tændt elektrisk udstyr eller mod selve maskinen.



Beskyt maskinen imod frost.

Maskinen må ikke tilsluttes umiddelbart til det offentlige drikkevandsnet.



Elektriske Komponenter

⚠ Risiko

- Rør aldrig ved netstik og stikkontakt med fugtige hænder.
- Kontroller altid tilslutningsledningen og netstikket for skader, før maskinen tages i brug. En beskadiget tilslutningsledning skal omgående udskiftes af en autoriseret kundeserviceafdeling/el-installatør. Anvend ikke maskinen, hvis nettilslutningsledningen er beskadiget.
- Alle strømførende dele i arbejdsområdet skal være beskyttet mod strålevand.
- Stikket og koblingen af forlængerledninger skal være vandtæt og må ikke ligge i vand. Koblingen må ej heller ligge på jorden. Det anbefales at bruge kabeltromler, der sikrer, at stikkontakterne er mindst 60 mm over jorden.
- Undgå at køre over, klemme, rive eller lign. i net- eller forlængerledninger, da dette ødelægger eller beskadiger dem. Beskyt netledningerne mod varme, olie og skarpe kanter.

⚠ Advarsel

- Maskinen må kun sluttes til vekselstrøm. Spændingen skal svare til angivelsen på typeskiltet.
- Maskinen skal altid tilsluttes et elektrisk stik, der er installeret af en el-installatør iht. IEC 603064.
- Uegnede el-forlængerledninger kan være farlige. Benyt udelukkende hertil godkendte og mærkede el-forlængerledninger med et tilstrækkeligt stort ledningstværsnit ved udendørs brug: 1 - 10 m: 1,5 mm²; 10 - 30 m: 2.5 mm²:

- Træk altid forlængerledningen helt af kabeltromlen.
- Af sikkerhedsgrunde anbefaler vi principielt at maskinen anvendes over et fejlstrømsrelæ (max. 30 mA).

Sikker brug

⚠ Risiko

- Kontroller inden enhver ibrugtagning, om vigtige komponenter som højtryks-slange, håndsprøjtpestol og sikkerhedsudstyr evt. er beskadiget. Udskift straks beskadigede komponenter. Anvend ikke maskinen, hvis nogle af komponenterne er beskadiget.
- Ret ikke strålen mod Dem selv eller andre for at rengøre tøj eller skotøj.
- Spul ikke genstande, der indeholder sundhedsskadelige stoffer (f.eks. asbest).
- Dæk/dækvæntiler kan blive beskadiget og punktere ved brug af højtryksstrålen. Første tegn herpå er, at dækkene ændrer farve. Beskadigede dæk/dækvæntiler er livsfarlige. Hold mindst 30 cm stråleafstand ved rengøringen!
- Emballagefolie skal holdes fjern fra børn, kvælningssfare!

⚠ Advarsel

- Højtryksrensere må ikke anvendes af børn eller af personer, der ikke er blevet instrueret i brugen.
- Apparatet er ikke beregnet til at blive brugt af personer (inklusive børn), hvis fysiske, sensoriske eller åndelige evner er indskrænket eller af personer med manglende erfaring og/eller kendskab med mindre disse personer overvåges af en person, som er ansvarlig for deres sikkerhed, eller blev trænet i apparatets håndtering og de evt. resulterende farer.
- Børn må ikke lege med apparatet.
- Børn skal være under opsyn for at sørge for, at de ikke leger med maskinen.
- Brugeren skal anvende højtryksrensere iht. dens anvendelsesformål. Han skal tage hensyn til lokale forhold og holde øje med, om der er personer i nærheden, når han arbejder med aggregetat.

- Højtryksslanger, armaturer og tilkoblinger er vigtige for aggregatets sikkerhed. Benyt udelukkende de af producenten anbefalede højtryksslanger, armaturer og tilkoblinger.
- Maskinen må ikke bruges hvis andre personer er i rækkevidde, med mindre de bruger beskyttelsesdragter.
- Maskinen er udviklet til brug af de rengøringsmidler, der leveres og anbefales af producenten. Brug af andre rengøringsmidler eller kemikalier kan påvirke maskinens sikkerhed negativt.

⚠ **Forsigtig**

- Ved længere arbejds pauser sluk maskinen ved hovedkontakten / maskinens kontakt eller træk netstikket.
- Hold mindst 30 cm stråleafstand ved rengøring af lakerede overflader for at undgå lakskader.
- Lad aldrig damprenseren være uden opsyn, mens den er i drift.
- Apparatet må ikke bruges ved temperaturer under 0 °C.

Andre farer

⚠ **Risiko**

- Brændbare væsker må ikke sprøjtes.
- Opsug aldrig opløsningsmiddelholdige væsker eller ufortyndede syrer og opløsningsmidler! Herunder hører f.eks. benzin, farvefortynder og fyringsolie. Sprøjetågen er meget let antændelig, eksplosiv og giftig. Undgå brug af acetone, ufortyndede syrer og opløsningsmidler, da disse angriber maskinens materialer.
- Det er forbudt at bruge højtryksrenseren i områder, hvor der er eksplosionsfare.
- Overhold de gældende sikkerhedsforskrifter ved anvendelse af højtryksrenseren i fareområder (f.eks. tankstationer).

Personligt beskyttelsesudstyr

Bær passende sikkerhedstøj og beskyttelsesbriller som værn mod vand eller snavs, der sprøjter bagud.

Stabilitet

⚠ **Forsigtig**

Inden der arbejdes med eller ved maskinen, skal det sikres, at maskinen står stabilt for at forhindre ulykker eller beskadigelser/kvæstelser ved at maskinen vælter.

→ Maskinens stabilitet er garanteret, hvis den sættes på en plan overflade.

Sikkerhedsanordninger

⚠ **Forsigtig**

Sikkerhedsanordninger skal beskytte mod kvæstelser og må hverken ændres eller omgås.

Afbryder

Hovedafbryderen forhindrer et utilsigtet brug af maskinen.

Låseanordning på håndsprøjetepistolen

Låseanordningen blokerer sprøjetepistolens greb og forhindrer maskinens utilsigtede start.

Overstrømsventil med trykafbryder


Overstrømsventilen forhindrer, at det maksimale tilladte tryk overskrides.

Hvis pistolgrebet slippes, frakobles højtrykspumpen af en trykafbryder, og højtryksstrålen stopper. Hvis der trækkes i grebet, kobler trykafbryderen pumpen til igen.

Beskrivelse af apparatet

I denne driftsvejledning beskrives det maksimale udstyr. Afhængigt af modellen er der forskelle i leveringen (se emballagen).

Se hertil figurerne på siderne!

- 1 Tilkoblingsdel til vandforsyning 
- 2 Opbevaring til håndsprøjetepistolen
- 3 Vandtilslutning med integreret si
- 4 Hovedafbryder „0/OFF“ / „I/ON“
- 5 Højtryksslange
- 6 Doseringsregulering til rensmiddel
- 7 Opbevaring til håndsprøjetepistolen
- 8 Højtryks-slangetrommel
- 9 Transportgreb
- 10 Håndsving til slangerullen
- 11 Opbevaring Plug 'n' Clean rensmiddel-dunk med tilslutning for rensmiddel

- 12 Opbevaring til strålerøret
- 13 Opbevaringskrog til strømledningen
- 14 Strømledning med netstik
- 15 Plug 'n' Clean rensedunk med dæksel
- 16 Transporthjul med hjulkapsel
- 17 Håndsprøjtpestol
- 18 Låseanordning på håndsprøjtpestolen
- 19 Knap til at adskille højtryksslangen fra håndsprøjtpestolen.
- 20 Strålerør med trykregulering (Vario Power)
Til de mest almindelige rengøringsopgaver. Arbejdstrykket kan reguleres trinløst imellem "Min" og "Max". I stilling "Mix" kan rengøringsmidlet doseres. Til omstilling af arbejdstrykket giver du slip for håndsprøjtpestolen og drejer strålerøret til den ønskede position.
- 21 Strålerør med rotordyse
Til svære tilsmudsinger

* Optionalt tilbehør

- 22 Vaskebørste
Egnet til arbejde med rensedunk.
- 23 Roterende vaskebørste
Egnet til arbejde med rensedunk. Særlig egnet til rengøring af biler.
- 24 Skumdysse med rensedunkbeholder
Rensedunk suges ind fra beholderen og der opstår et effektivt rensedunkskum.

** Ikke inkluderet i leveringen

- 25 Vandtilførselsslange
Brug en vævforstærket vandslange med en gængs kobling. Diameter mindst 1/2 tomme, hhv. 13 mm; Længde mindst 7,5 m.

Inden ibrugtagning

Montering af tilbehør

Se hertil figurerne på siderne!

Løse komponenter, som er vedlagt maskinen, skal før brugen monteres.



Montering af hjulene

Figur A

→ Hjulene trykkes ind i holderen og blenden sikres med proppen. Hold øje med proppens orientering.

Montering af opbevaring til håndsprøjtpestolen

Figur B

→ Den nederste holder sættes ind i åbningen og skubbes fremad indtil den går i hak.

→ Den øverste holder sættes ind og trykkes nedad til anslaget.

Montering af opbevaringskrogen til strømledningen

Figur C

→ Opbevaringskrogen trykkes ind indtil den går i hak i øverste position.

Montering af transportgrebet

Hertil bruges de 2 vedlagte skruer og en stjerneskruetrækker PH 2.

Figur D

→ Transportgrebet skubbes ind i føringen og sikres med 2 skruer.

Montering af doseringsregulering til rensedunk

Hertil bruges de 2 vedlagte skruer og en stjerneskruetrækker PH 2.

Figur E

→ Begge rensedunkslanger sættes på tilslutningerne.

→ Doseringsreguleringen sættes på og sikres med 2 skruer.

Bemærk: Vær især opmærksom på, at doseringsreguleringen sidder rigtig fast i huset.

Monter højtryks-slangetrommel

Figur F

- Den frie ende af den opviklede højtryks-slange skubbes gennem åbningerne på doseringsreguleringen.
- Slangetromlen sættes ind i transportgrebets holder.
- Håndsvingets akser sættes ind i føringerne.
- Fikseringspladen sættes på og sikres med 2 skruer.
- Tilslutningsniplen fra den korte højtryksslange trykkes ind i messingholderen og sikres med klemmen.

Bemærk: Tag hensyn til den rigtige orientering af tilslutningsstykket.

Forbind sprøjtetipstolen med højtryksslangen

Figur G

- Skru højtryksslangen ind i håndsprøjtetipstolen indtil det kan høres at den går i hak.

Bemærk: Tag hensyn til den rigtige orientering af tilslutningsstykket. Kontroller om forbindelsen er sikker ved at trække i højtryksslangen.

Vandforsyning

OBS

Forureninger i vandet kan beskadige højtrykspumpen og tilbehøret. For at beskytte maskinen anbefales brug af KÄRCHER-vandfilter (specialtilbehør, bestillingsnummer 4.730-059).

Se typeskilt/tekniske data for tilslutningsværdier

Læg mærke til vandforsyningsselskabets reglemerter.

Vandforsyning fra vandledning

⚠ Advarsel

Ifølge de gældende love, må maskinen aldrig anvendes på drikkevandsnettet uden en systemseparator. Der skal anvendes en velegnet systemseparator fra Kärcher eller en alternativ systemseparator ifølge EN 12729 type BA.

Vand, som strømmer igennem en systemseparator, kan ikke drikkes.

OBS

Tilslut aldrig en systemadskiller direkte til maskinen, men til drikkevandsforsyningen.

Figur H

- Skru den medfølgende koblingsdel på højtryksrenserens vandtilslutning.

Opsugning af vand fra åbne beholdere

Denne højtryksrenser er sammen med KÄRCHER-sugeslangen med kontraventil (ekstratilbehør, bestillingsnr. 4.440-238) beregnet til opsugning af overfladevand, som f.eks. vand af regntønder eller damme (max. opsugningshøjde, se tekniske data).

- Sugeslangen skal fyldes med vand.
- Skru sugeslangen på maskinens vandtilslutning og hæng den i vandkilden (f.eks. regntønde).

Ibrugtagning

OBS

Tørkørsel på mere end 2 minutter fører til skader på højtrykspumpen. Afbryd maskinen hvis den ikke opbygger tryk indenfor 2 minutter og gå frem ifølge anvisningerne i kapitel "Hjælp ved fejl".

Figur I

- Rul højtryksslangen fra slangetromlen. Herved skal transportgrebet holdes imod.

Bemærk: Hvis håndsvinget er i en sikret position skal svinget først klappes op.

- Sæt vandtilløbsslangen på vandtilslutningens kobling.

Bemærk: Tilførselsslangen leveres ikke med.

- Slut vandslangen til vandforsyningen.
- Åbn for vandhanen.
- Sæt netstikket i en stikdåse.
- Stil hovedafbryderen på "I/ON".
- Brug håndsprøjtetipstolens greb.
- Højtryksrenseren tændes ved at trække i grebet.

Maskinen skal køre (max. 2 minutter), indtil vandet strømmer ud af håndsprøjtetipstolen uden bobler.

- Slip pistolgrebets håndtag.

Bemærk: Hvis der gives slip for grebet, afbrydes maskinen igen. Højtrykket opretholdes i systemet.

→ Brug håndsprøjtpestolens greb.

Drift

⚠ Risiko

Pga. den vandstråle, der kommer ud af højtryksdysen, stødes pistolgrebet bagud.

Sørg for at stå godt og hold godt fast i pistolgrebet og strålerøret.

⚠ Risiko

Højtryksstråler kan være farlige, hvis de ikke anvendes korrekt. Strålen må ikke rettes mod personer, dyr, tændt elektrisk udstyr eller mod selve maskinen.

OBS

Bildæk, lakeringer eller følsomme overflader af træ må ikke renses med snavsfræseren, fare for beskadigelse.

OBS

Fare for lakskader

Ved arbejde med vaksebørste, skal den være fri for tilsmudsninger eller andre partikler.

Figur 

- Strålerør sættes ind i sprøjtpestolen og fikseres med en 90° omdrejning.
- Brug håndsprøjtpestolens greb.
- Højtryksrenseren tændes ved at trække i grebet.

Arbejde med rensedmidler

⚠ Risiko

Brug af forkerte rengøringsmidler eller kemikalier kan påvirke maskinens sikkerhed. Brug udelukkende rens- og plejemidler fra KÄRCHER til den pågældende rengøringsopgave, da disse produkter er specielt udviklet til deres maskine. Brugen af andre rens- og plejemidler kan føre til hurtigere slitage og ophør af garantikravene. Informer dig venligst ved din forhandler eller rekvirer direkte informationer hos KÄRCHER.

⚠ Risiko

Forkert anvendelse af rengøringsmidler kan forårsage alvorlige kvæstelser eller forgiftninger.

Ved brug af rensedmidler skal der tages hensyn til sikkerhedsdatabladet af rensedmiddelproducenten, især henvisningerne til personlige værnemidler.

Anvisninger til rensedmiddel: Til disse maskiner kan de gængse KÄRCHER rensedmidler købes klar til brug i Plug 'n' Clean rensedmiddeldunk med dæksel. På den måde bortfalder den generende omfyldning, hhv. påfyldning.

Figur 

→ Fjern dækslet fra Plug 'n' Clean rensedmiddeldunken og tryk rensedmiddeldunken med åbningen nedad i tilslutningen for rensedmiddel.

Figur 

- Juster opsugningsmængden af rensedmiddelopløsningen med doseringsregulatoren til rensedmiddel.
- Brug strålerør med trykregulering (Vario Power).
- Drej strålerøret til position "Mix".

Bemærk: På den måde tilsættes der rensedmiddelopløsning til vandstrålen under driften.

Optionel

→ Fyld rensedmiddelopløsningen ind i skumdysens rensedmiddelbeholder (tag højde for doseringsanvisningen på rensedmidlets emballage).

Anbefalet rensedmetode

- Sprøjt lidt rengøringsmiddel på den tørre overflade og lad det virke (skal ikke tørre).
- Vask det løsnede snavs af med højtryksstrålen.

Afbrydelse af driften

- Slip pistolgrebets håndtag.
- Brug håndsprøjtpestolens greb.
- Sæt håndsprøjtpestolen i dens holder.
- Afbryd endvidere maskinen "0/OFF" ved længere arbejds pauser (mere end 5 minutter).

Efter brug

⚠ **Forsigtig**

Højtryksslangen må kun adskilles fra håndsprøjtetipistolen eller maskinen, hvis systemet er uden tryk.

OBS

Hvis tilløbs- og højtryksslangen adskilles efter driften kan der dryppe varmt vand.

- Træk Plug 'n' Clean renseddunknen ud af holderen og luk den med dækslet. Til opbevaring sættes den 180 ° drejet ind i holderen.
- Slip pistolgrebets håndtag.
- Sluk maskinen "0/OFF".
- Luk vandhanen.
- Tryk på pistolgrebet for at fjerne det tryk, der er i systemet.
- Brug håndsprøjtetipistolens greb.
- Træk netstikket ud af stikkontakten.
- Adskil maskinen fra vandforsyningen.

Transport

⚠ **Forsigtig**

Tag hensyn til maskinens vægt til transporten (se tekniske data) for at undgå ulykker og personskader.

Manuel transport

- Træk maskinen i transportgrebet.

Transport i køretøjer

- Før liggende transport: Træk Plug 'n' Clean renseddunknen ud af holderen og luk den med dækslet.
- Maskinen sikres/fastgøres, så den ikke kan vælte eller flytte sig.

Opbevaring

⚠ **Forsigtig**

Tag hensyn til maskinens vægt ved udvalget af opbevaringsstedet (se tekniske data) for at undgå ulykker og personskader.

Opbevaring af damprenseren

Inden maskinen opbevares over et længere tidsrum, f.eks. om vinteren, skal der tages hensyn til anvisningerne i kapitel "Pleje".

- Stil fejmaskinen på et plant underlag.
- Tryk på håndsprøjtetipistolens skilleknop og adskil højtryksslangen fra håndsprøjtetipistolen.
- Sæt håndsprøjtetipistolen i dens holder.
- Strålerøret skal gå i hak i opbevaringsstedet.

Figur 

- Højtryksslange opvikles på slangerullen: Slangerullens krumtap klappes ud, drejes med uret og krumtappen klappes sammen igen.
- Opbevar strømledningen og tilbehøret på maskinen.

Frostbeskyttelse

OBS

Ikke fuldstændig tømte maskin- eller tilbehørsdele kan ødelægges af frost. Tøm maskin- og tilbehørsdele fuldstændig og frost-sikre dem.

For at undgå skader:

- Adskil maskinen fra vandforsyningen.
- Tag strålerøret af pistolgrebet.
- Tænd kort for højtryksrenseren (1/ON), tryk på pistolgrebets håndtag, indtil der ikke kommer mere vand ud (ca. 1 min.).
- Sluk for renseren
- Maskinen og alt tilbehør opbevares i et frostfrit rum.

Pleje og vedligeholdelse

⚠ **Risiko**

Fare for elektrisk stød. Før alle service- og vedligeholdelsesarbejder skal maskinen afbrydes og stikket trækkes ud.

Pleje

Inden længere tids opbevaring, f.eks. om vinteren:

Figur 

- Træk sien i vandtilslutningen ud med en fladtang og rens den under løbende vand.

Vedligeholdelse

Højtryksrenseren er vedligeholdelsesfri.

Hjælp ved fejl

⚠ Risiko

Fare for elektrisk stød. Før alle service- og vedligeholdelsesarbejder skal maskinen afbrydes og stikket trækkes ud.

Reparationsarbejder og arbejder på elektriske komponenter skal altid udføres af autoriserede servicefolk.

Ved hjælp af denne oversigt kan De selv afhjælpe mindre fejl.

Kontakt den autoriserede kundeservice i tvivlstilfælde.

Maskinen kører ikke

- Maskinen tændes ved at trække i håndsprøjtepistolens greb.
- Kontroller, at den angivne spænding på typeskiltet stemmer overens med strømkildens spænding.
- Kontroller nettilslutningskablet for beskadigelse.

Maskinen starter ikke, motoren brummer

Spændingstab på grund af et svagt strømnet eller hvis der bruges en forlængerledning.

- Træk først sprøjtepistolens greb ved starten, sæt så afbryderen til "I/ON".

Maskinen kommer ikke op på det nødvendige tryk

- Kontroller indstillingerne på strålerøret.
- Kontroller vandforsyningen for tilstrækkelig transportkapacitet.
- Træk sien i vandtilslutningen ud med en fladtang og rens den under løbende vand.
- Afluft højtryksrensere inden brug. Tænd for maskinen uden strålerør tilsluttet og lad den køre (max. 2 minutter), indtil der kommer vand uden bobler ud af pistolen. Sluk for maskinen og tilslut strålerøret igen.

Kraftige trykudsving

- Rens højtryksdysen: Fjern snavs fra dyseborehullet med en nål og skyl ved at spule vand fremad.
- Kontroller den tilløbende vandmængde.

Maskinen er utæt

- Teknisk betinget er maskinen lidt utæt. Kontakt den autoriserede kundeservice, hvis den er meget utæt.

Rensemiddel bliver ikke indsuget

- Brug strålerør med trykregulering (Vario Power). Drej strålerøret til position "Mix".
- Kontroller indstillingen på doseringsregulatoren til resemidlet.
- Kontrollér, om Plug 'n' Clean resemiddeldunken sidder i tilslutningen for resemiddel med åbningen nedad.

Tilbehør og reservedele

Ekstratilbehør

Ekstratilbehøret udvider maskinens anvendelsesmuligheder. Nærmere informationer herom fås hos Deres KÄRCHER-forhandler.

Reservedele

Benyt udelukkende originale reservedele fra KÄRCHER. Bag i denne betjeningsvejledning finder De en oversigt over reservedele.

Garanti

I de enkelte lande gælder de af vore forhandlere fastlagte garantibetingelser. Eventuelle fejl på apparatet afhjælpes gratis inden for garantien, såfremt fejlen kan tilskrives en materiale- eller produktionsfejl. Hvis De ønsker at gøre garantien gældende, bedes De henvende Dem til Deres forhandler eller nærmeste kundeservice medbringende kvittering for købet. Adresser finder De under:

www.kaercher.com/dealersearch

Tekniske data

El-tilslutning

Spænding	230 V 1~50 Hz
Tilslutningseffekt	2,1 kW
Beskyttelsesniveau	IP X5
Beskyttelsesklasse	I
Netsikring (træg)	10 A

Vandtilslutning

Tilførselstryk, maks.	0,8 MPa
Forsyningstemperatur, maks.	40 °C
Forsyningmængde, min.	10 l/min.
Max. indsugningshøjde	0,5 m

Ydelsesdata

Arbejdstryk	12,5 MPa
Maks. tilladt tryk	14,5 MPa
Kapacitet, vand	7,5 l/min.
Transportmængde max.	8,3 l/min.
Kapacitet, rengøringsmiddel	0-0,3 l/min.
Pistolgrebets tilbageslæde-kraft	20 N

Mål og vægt

Længde	349 mm
Bredde	426 mm
Højde	878 mm
Vægt, driftsklar med tilbehør	15,3 kg

Oplyste værdier ifølge EN 60335-2-79

Hånd-arm vibrationsværdi	<2,5 m/s ²
Usikkerhed K	0,3 m/s ²
Lydtryksniveau L _{pA}	73 dB(A)
Usikkerhed K _{pA}	2 dB(A)
Lydeffektniveau L _{WA} + usikkerhed K _{WA}	89 dB(A)

Der tages forbehold for tekniske ændringer.

EU-overensstemmelses- erklæring

Hermed erklærer vi, at den nedenfor nævnte maskine i design og konstruktion og i den af os i handlen bragte udgave overholder de gældende grundlæggende sikkerheds- og sundhedskrav i EF-direktiverne. Ved ændringer af maskinen, der foretages uden forudgående aftale med os, mister denne erklæring sin gyldighed.

Produkt: Højtryksrenser

Type: 1.181-xxx

Gældende EF-direktiver

2000/14/EF

2004/108/EF

2006/42/EF (+2009/127/EF)

2011/65/EU

Anvendte harmoniserede standarder

EN 50581

EN 55014-1: 2006+A1: 2009+A2: 2011

EN 55014-2: 1997+A1: 2001+A2: 2008

EN 60335-1

EN 60335-2-79

EN 61000-3-2: 2006+A1: 2009+A2: 2009

EN 61000-3-3: 2008

EN 62233: 2008

Anvendte overensstemmelsesvurderingsprocedurer

2000/14/EF: Bilag V


Lydeffektniveau dB(A)

Målt: 87

Garanteret: 89

Undertegnede agerer på vegne af og med fuldmagt fra ledelsen.


H. Jenner
CEO


S. Reiser
Head of Approbation

Dokumentationsbefuldmægtiget:

S. Reiser

Alfred Kärcher GmbH & Co. KG

Alfred-Kärcher-Str. 28 - 40

71364 Winnenden (Germany)

Tlf.: +49 7195 14-0

Fax: +49 7195 14-2212

Winnenden, 2013/09/01

Kjære kunde.



Før første gangs bruk av apparatet, les denne originale bruksanvisningen, følg den og oppbevar den for senere bruk eller for overlevering til neste eier.

Innholdsfortegnelse

Leveringsomfang	NO . . .	5
Forskriftsmessig bruk	NO . . .	5
Miljøvern	NO . . .	5
Sikkerhet	NO . . .	5
Beskrivelse av apparatet	NO . . .	7
Før den tas i bruk	NO . . .	8
Ta i bruk	NO . . .	9
Drift	NO . . .	10
Transport	NO . . .	11
Lagring	NO . . .	11
Pleie og vedlikehold	NO . . .	11
Feilretting	NO . . .	11
Tilbehør og reservedeler	NO . . .	12
Garanti	NO . . .	12
Tekniske data	NO . . .	13
EU-samsvarserklæring	NO . . .	13

Leveringsomfang

Leveringsomfang for apparatet er vist på emballasjen. Kontroller at innholdet i pakken er fullstendig, når du pakker ut. Ved manglende tilbehør eller ved transport-skader, vennligst informer forhandleren.

Forskriftsmessig bruk

Denne høytrykksvaskeren må kun brukes til private formål.

- for rengjøring av maskiner, biler, bygninger, verktøy, fasader, terrasser, ha-geutstyr, etc. med høytrykkvannstråle (ved behov tilsatt rengjøringsmidler).
- med tilbehør, reservedeler og rengjøringsmidler som er godkjent av KÄRCHER. Følg anvisningene som følger med rengjøringsmiddelet.

Miljøvern



Materialet i emballasjen kan resirkuleres. Ikke kast emballasjen i hus-holdningsavfallet, men lever den inn til resirkulering.



Gamle maskiner inneholder verdifulle materialer som kan resirkuleres. Disse bør leveres inn til gjenvinning.

Gamle maskiner skal derfor avhen-des i egnede innsamlingssystemer.



I noen land er det forbudt å ta opp vann fra offentlige vannkilder.



Arbeid med rengjøringsmidler skal kun utføres på væsketette arbeidsfla-ter med tilkobling til avløpssystemet. Ikke la rengjøringsmiddelet slippe ut til vann eller jord.



Rengjøringsarbeid som medfører ol-jeholdig avløpsvann, f. eks. motor-vask, karosserivask, må bare utføres på vaskeplasser med oljeutskiller.

Anvisninger om innhold (REACH)

Aktuell informasjon om stoffene i innholdet finner du under:

www.kaercher.com/REACH

Sikkerhet

Betydning av anvisningene

Fare

Anvisning om en umiddelbar truende fare som kan føre til store personskader eller til død.

Advarsel

Anvisning om en mulig farlig situasjon som kan føre til store personskader eller til død.

Forsiktig!

Anvisning om en mulig farlig situasjon som kan føre til mindre personskader.

Forsiktig

Anvisning om en mulig farlig situasjon som kan føre til materielle skader.

Symboler på maskinen

Høytrykksstrålen må ikke rettes mot personer, dyr, elektrisk utstyr som er på, eller maskinen selv.



Skal ikke utsettes for frost.

Maskinen skal ikke kobles direkte til den offentlige vannforsyningen.



Elektriske komponenter

⚠ Fare

- Ta aldri i støpselet eller stikkkontakten med våte hender.
- Kontroller strømledningen og støpselet for skader før hver bruk. En skadet strømledning må skiftes ut umiddelbart hos autorisert kundeservice eller autorisert elektriker. Ikke ta i bruk maskinen med skadet kabel.
- Alle strømførende deler i arbeidsområdet må være spylesikre.
- Støpsel og kontakt på skjøteledning må være vannrette og skal ikke ligge i vann. Koblingen skal ikke bli liggende på bakken. Det anbefales å bruke en kabeltrommel som sikrer at stikkkontakten er minst 60 mm over bakken.
- Pass på at strømledningen eller skjøteledningen ikke skades ved at den kjøres over, klemmes, strekkes eller lignende. Beskytt strømledningen mot sterk varme, olje og skarpe kanter.

⚠ Advarsel

- Maskinen skal kun kobles til vekselstrøm. Spenningen må stemme overens med maskinens typeskilt.
- Maskinen må kun tilkobles strømuttak som er installert av en elektromontør, i henhold til IEC 60364.
- Uegnede elektriske skjøteledninger kan være farlige. Ved utendørs bruk må det anvendes elektriske skjøteledninger som er godkjent for dette og merket etter gjeldende regler, og som har tilstrekkelig ledningstverrsnitt: 1 - 10 m: 1,5 mm²; 10 - 30 m: 2,5 mm²

- Skjøteledninger må alltid vikles helt av kabeltrommelen.
- Av sikkerhetsgrunner anbefaler vi i utgangspunktet at apparatet drives via en overspenningsbryter (maks 30mA).

Sikker håndtering

⚠ Fare

- Viktige komponenter så som høytrykkslange, høytrykkspistol og sikkerhetsinnretninger skal kontrolleres for skader før hver bruk. Skadede komponenter skal straks skiftes. Ikke bruk maskin med skadede komponenter.
- Ikke rett høytrykksstrålen mot deg selv eller andre for å rengjøre klær eller skotøy.
- Ikke spyl gjenstander som inneholder helseskadelige materialer (f. eks. asbest).
- Dekk og ventiler på kjøretøy kan skades med høytrykksstrålen, noe som kan føre til at dekk eksploderer. Første tegn på at dekket er skadet er at det misfarges. Skadde dekk/dekkventiler er livsfarlige. Hold minst 30 cm stråleavstand ved rengjøring!
- Emballasjefolien holdes unna barn, fare for kvelning!

⚠ Advarsel

- Høytrykksvaskeren må ikke brukes av barn, eller personer som ikke er kjent med hvordan høytrykksvaskeren fungerer.
- Dette apparatet er ikke ment for bruk av personer med reduserte fysiske, sensoriske eller sjelelige evner, eller som pga. mangel på erfaring og/eller kunnskap ikke kan benytte apparatet trygt. De skal da kun bruke apparatet under oppsyn av en sikkerhetsansvarlig person, eller få instruksjoner av vedkommende om bruk av apparatet.
- Barn skal ikke leke med apparatet.
- Barn skal holdes under tilsyn for å sikre at de ikke leker med apparatet.
- Maskinen må brukes på korrekt måte. Brukeren må ta hensyn til forholdene på det aktuelle bruksstedet, og være opp-

merksom på andre personer som måtte befinne seg i nærheten.

- Høytrykkslange, armatur og koblinger er viktige for sikkerheten ved bruk av maskinen. Bruk kun høytrykkslanger, armatur og koblinger som er anbefalt av produsenten.
- Ikke bruk maskinen hvis andre personer er innen rekkevidde, med mindre de har på seg verneklær.
- Denne maskinen er konstruert for bruk sammen med rengjøringsmidler levert av, eller anbefalt av produsenten. Bruk av andre rengjøringsmidler eller kjemikalier kan virke inn på høytrykksvaske-rens sikkerhet.

⚠ Forsiktig!

- Ved lengre arbeidspauser slå av maskinen med hovedbryter/apparatbryter eller trekk ut støpselet.
- Hold en avstand på minst 30 cm ved rengjøring av lakkerte flater, for å unngå skader
- La aldri maskinen være ubevoktet når det er i gang.
- Maskinen skal ikke brukes ved temperaturer under 0 °C.

Andre farer

⚠ Fare

- Ikke sprut ut brennbare væsker.
- Sug aldri inn væsker som inneholder løsemidler eller ufortynnede syrer og løsemidler! Eksempler på slike væsker kan være bensin, malingstynner og fyringsolje. Sprøytetåken er høytantennelig, eksplosiv og giftig. Ikke bruk acetone, ufortynnede syrer og løsemidler, da disse angriper materialet som er brukt i maskinen.
- Bruk i eksplosjonsfarlige områder er forbudt.
- Ved bruk av maskinen i risikoområder (f.eks. bensinstasjoner) må gjeldende sikkerhetsforskrifter følges.

Personlig verneutstyr

Bruk egnede verneklær og vernebriller som beskyttelse mot tilbakesprut av vann og smuss.

Stabilitet

⚠ Forsiktig!

Før alle arbeider på maskinen, sørg for at den står støtt for å forhindre personskader eller materielle skader dersom den velter.

- ➔ Maskinen står støtt når den står på et flatt underlag.

Sikkerhetsinnretninger

⚠ Forsiktig!

Sikkerhetsinnretningen fungerer som beskyttelse for brukeren, og må ikke endres eller omgås.

Apparatbryter

Apparatbryteren forhindrer utilsiktet bruk av apparatet.

Låsin høytrykkspistol

Låsingen sperrer hendelen på høytrykkspistolen og forhindrer utilsiktet start av apparatet.

Overstrømsventil med trykkbryter

Overstrømsventilen forhindrer at maskinens tillatte arbeidstrykk overskrides.

Hvis spaken på håndsprøytespistolen slipper, slår en trykkbryter av pumpen, og høytrykksstrålen stopper. Når spaken betjenes igjen, kobles pumpen inn igjen.

Beskrivelse av apparatet

I denne bruksanvisningen er den maksimale utrustningen beskrevet. Alt etter modell kan det være ulike leveringsomfang (se emballasjen).

Illustrasjoner se utfoldingsssidene!



- 1 Koblingsdel for vanntilkoblingen
- 2 Oppbevaring for høytrykkspistol
- 3 Vanntilkobling med innebygget sil
- 4 Apparatbryter "0/OFF" / "I/ON"
- 5 Høytrykkslange
- 6 Doseringsregulator for rengjøringsmiddel

- 7 Oppbevaring for høytrykkspistol
- 8 Høytrykkslangetrommel
- 9 Transportgrep
- 10 Håndsveiv for slangetrommel
- 11 Oppbevaring av Plug 'n' Clean rengjøringsmiddelflaske med tilkobling for rengjøringsmiddel
- 12 Oppbevaring for strålerør
- 13 Oppbevaringskroker for strømkabel
- 14 Strømledning med støpsel
- 15 Plug 'n' Clean rengjøringsmiddelflaske med lokk.
- 16 Transporthjul med hjulkappe
- 17 Høytrykkspistol
- 18 Låsin høytrykkspistol
- 19 Tast for å skille høytrykkslangen fra høytrykkspistolen
- 20 Strålerør med trykkregulering (Vario Power)
For enkle rengjøringsoppgaver. Arbeidstrykket er trinnløst regulerbar mellom "Min" og "Max".
Rengjøringsmiddel kan doseres i stilling "Mix".
For å regulere arbeidstrykket, slipp hendelen på høytrykkspistolen og drei strålerøret til ønsket stilling.
- 21 Strålerør med Rotojet
For hardnakket smuss

* Ekstra tilbehør

- 22 Vaskebørste
Egnet for bruk med rengjøringsmiddel.
- 23 Roterende vaskebørste
Egnet for bruk med rengjøringsmiddel.
Spesielt egnet for bilvask.
- 24 Skumdysse med beholder for rengjøringsmiddel
Rengjøringsmiddel suges opp fra beholderen og det oppstår et kraftig skum av rengjøringsmiddelet.

** Leveres ikke som standard

- 25 Vanntilførselslange
Bruk en armert vannslange med vanlig standard kobling. Diameter minst 13 mm (1/2"), lengde minst 7,5 meter.

Før den tas i bruk

Montere tilbehør

Illustrasjoner se utfoldingssidene!



De løse delene som følger apparatet skal monteres før det tas i bruk.

Montere hjulene

Figur **A**

- Trykk hjulene i holderen, sikre med propper. Pass på innretting av proppene.

Montere oppbevaring for høytrykkspistol

Figur **B**

- Sett nedre holder i utsparingen og skyv forover, du skal høre den gå i lås.
- Sett på øvre holder og trykk den ned til anslag.

Montere oppbevaringskroker for strømkabel

Figur **C**

- Trykk inn oppbevaringskrokene og lås dem i øvre posisjon.

Montere transporthåndtak

Du trenger de to vedlagte skruene og en skrutrekker med krysspør PH 2.

Figur **D**

- Transporthåndtaket settes i føringen og festes med de to skruene.

Montere doseringsregulator for rengjøringsmiddel

Du trenger de to vedlagte skruene og en skrutrekker med krysspør PH 2.

Figur **E**

- Sett begge rengjøringsmiddelslangene på koblingene.
- Doseringsregulator settes på og festes med to skruer.

Merk: Ved montering må du passe nøye på at lasken på doseringsregulatoren festes i tilhørende utsparinger i huset.

Montere høytrykkslangetrommel

Figur 12

- Den frie enden av oppviklet høytrykkslange skyves gjennom utsparingen på doseringsregulatoren.
- Slangetrommel settes i holderen på transporthåndtaket.
- Akselen på håndsveiven settes i føringen.
- Festeplaten settes på og festes med to skruer.
- Tilkoblingsnippel fra kort høytrykkslange trykkes inn i messingholderen, sikre med klemme.
Merk: Pass på riktig innretning av tilkoblingsnippel.

Koble høytrykkslangen til høytrykkspistolen

Figur 13

- Sett høytrykkslangen i høytrykkspistolen til du hører den går i lås.
Merk: Pass på riktig innretning av tilkoblingsnippel.
Kontroller sikker tilkobling ved å trekke i høytrykkslangen.

Vanntilførsel

Forsiktig

Forurensning i vannet kan skade høytrykkspumpen og tilbehøret. For beskyttelse anbefales bruk av KÄRCHER vannfilter (spesialtilbehør, bestillingsnr. 4.730-059).

Se typeskilt/tekniske data for tilkoblingsver-dier.

Følg vannverkets forskrifter.

Vanntilførsel fra vannledning

⚠ Advarsel

I henhold til gjeldende forskrifter skal maskinen aldri kobles til drikkevannsnettet uten systemskiller. Det skal brukes en egnet systemskiller fra KÄRCHER eller alternativt en systemskiller iht. EN 12729 type BA.

Vann som har passert gjennom en systemskiller regnes ikke som drikkbart vann.

Forsiktig

Systemskiller skal alltid kobles til vannforsyning, ikke direkte på maskinen.

Figur 14

- Skru den medfølgende koblingsdelen på vanntilkoblingen på høytrykksvaskeren.

Suging av vann fra åpen beholder

Denne høytrykksvaskeren er egnet for bruk med KÄRCHER sugeslange med tilbake-slagsventil (spesialtilbehør, bestillingsnr. 4.440-238) for oppsuging av overflatevann f.eks. fra regnvanns-tønne eller dammer (maks. oppsugingshøyde se Tekniske data).

- Fyll sugeslangen med vann.
- Skru sugeslangen til vanntilkoblingen på maskinen og heng den i vannkilden (f.eks. regntønne).

Ta i bruk

Forsiktig

Tørrkjøring i mer enn 2 minutter fører til skader på høytrykkspumpen. Dersom maskinen ikke bygger opp trykk innen 2 minutter, slå av maskinen og gå frem som beskrevet i kapittel "Feilretting".

Figur 15

- Høytrykkslangen vikles helt av slange-trommelen. Hold da imot på transport-håndtaket.
Merk: Dersom håndsveiven er i sikringsposisjon, vipp den da først ut.
- Koble vanntilførselsslengen til koblingen på vanntilkoblingen.
Merk: Tilførselsslange er ikke del av leveringsomfang.
- Vannslangen kobles til vannforsyningen.
- Åpne vannkranen helt.
- Sett støpselet i stikkkontakten.
- Slå på apparatet "I/ON".
- Lås spaken på håndsprøyte-pistolen.
- Betjen hendelen, og maskinen starter. La maskinen gå (maks. 2 minutter), til det kommer boblefritt vann ut av høytrykkspistolen.
- Slipp spaken på håndsprøyte-pistolen.
Merk: Dersom du slipper hendelen igjen, vil apparatet stoppe. Høyt trykk beholdes i systemet.
- Lås spaken på håndsprøyte-pistolen.

Drift

△ Fare

Når vannet stråler ut av høytrykksdysen utsettes håndsprøytepipstolen for rekylkraft. Sørg for at du står støtt, og holder godt fast i håndsprøytepipstolen og strålerøret.

△ Fare

Høytrykkstråler kan være farlige ved feil bruk. Strålen må ikke rettes mot personer, dyr, elektrisk utstyr som er på, eller maskinen selv.

Forsiktig

Bildekk, lakk eller ømfintlige overflater som treverk skal ikke rengjøres med smussfreser, det er fare for skader.

Forsiktig

Fare for lakkskader

Ved arbeid med vaskebørste skal den være fri for smuss og andre partikler.

Figur 1

- Sett inn ønsket strålerør i høytrykkspistol og fest det ved å dreie 90°.
- Lås spaken på håndsprøytepipstolen.
- Betjen hendelen, og maskinen starter.

Arbeide med rengjøringsmiddel

△ Fare

Bruk av andre rengjøringsmidler eller kjemikalier kan virke inn på maskinens sikkerhet.

For de ulike rengjøringsoppgavene, anvend utelukkende rengjørings- og pleiemidler fra KÄRCHER, de er spesielt utviklet for bruk med dette apparatet. Bruk av rengjørings- og pleiemidler fra andre leverandører kan føre til raskere slitasje, og garantien kan bortfalle. Du kan få informasjon hos faghandleren eller direkte fra KÄRCHER.

△ Fare

Feil bruk av rengjøringsmidler kan føre til store personskader eller forgiftninger. Ved bruk av rengjøringsmidler skal sikkerhetsdatabladet fra produsenten av rengjøringsmidler følges, spesielt anvisninger om verneutstyr.

Merknader om rengjøringsmiddel: De vanligste KÄRCHER rengjøringsmidler for dette apparatet kan kjøpes ferdig blandet i Plug 'n' Clean rengjøringsmiddelflaske med lokk. Da slipper du tidkrevende påfylling.

Figur 2

- Ta av lokket på Plug 'n' Clean rengjøringsmiddelflaske og trykk flasken med åpningne ned i koblingen for rengjøringsmiddel.

Figur 3

- Innsugingsmengde av rengjøringsmiddel-løsningen stilles inn med doseringsregulator.
- Bruk strålerør med trykkregulering (Vario Power).
- Drei strålerøret til stilling "Mix".
Merk: Derved vil rengjøringsløsning blandes med vannstrålen ved drift.

Tilleggsutstyr

- Fyll på rengjøringsmiddel-løsning i rengjøringsmiddelbeholderen (doseringsangivelser på etikett på rengjøringsmiddelet følges).

Anbefalt rengjøringsmetode

- Sprøyt litt rengjøringsmiddel på den tørre overflaten og la det virke (men ikke tørke).
- Spyl det oppløste smusset vekk med høytrykkstrålen.

Opphold i arbeidet

- Slipp spaken på håndsprøytepipstolen.
- Lås spaken på håndsprøytepipstolen.
- Sett høytrykkspistol i oppbevaring for høytrykkspistol.
- Ved lengre arbeidspauser (mer enn 5 minutter) må høytrykksvaskeren i tillegg slås av "0/OFF".

Etter bruk

△ Forsiktig!

Høytrykkslangen må bare tas av høytrykkspistol eller maskinen når det ikke er noe trykk i systemet.

Forsiktig

Ved frakobling av tilførsels- og høytrykksslange kan det strømme ut varmt vann fra koblingene etter bruk.

- Trekk Plug 'n' Clean rengjøringsmiddel-flasken ut av holderen og lukk med lokket. For oppbevaring settes den 180 ° rotert i holderen.
- Slipp spaken på håndsprøytepipstolen.
- Slå av apparatet "0/OFF".
- Steng vannkranen.
- Trykk inn spaken på håndsprøytepipstolen for å utligne det gjenværende trykket i systemet.
- Lås spaken på håndsprøytepipstolen.
- Trekk ut støpselet fra veggkontakten.
- Skill apparatet fra vannforsyningen.

Transport

⚠ **Forsiktig!**

For å unngå uhell eller personskader ved transport, vær oppmerksom på vekten av maskinen (se tekniske data).

Transport for hånd

- Trekk maskinen i transporthåndtaket.

Transport i kjøretøy

- Før liggende transport: Trekk Plug 'n' Clean rengjøringsmiddel-flasken ut av holderen og lukk med lokket.
- Sikre maskinen mot å skli eller vippe.

Lagring

⚠ **Forsiktig!**

For å unngå uhell eller personskader ved valg av lagringssted, vær oppmerksom på vekten av maskinen (se tekniske data).

Oppbevaring av apparatet

Før lengre tids lagring, f.eks. om vinteren, pass på anvisningene i kapitlet Pleie.

- Sett høytrykksvaskeren på et jevnt underlag.
- Trykk skillettast på høytrykkspistolen og skill høytrykkslangen fra høytrykkspistolen.
- Sett høytrykkspistol i oppbevaring for høytrykkspistol.
- Sett inn strålerøret i strålerørsholderen.

Figur **M**

- Rulle opp høytrykksslange på salgetrommel: Slå ut sveiven på slangetrom-

melen, dreie med klokka, slå inn igjen sveiven.

- Lagre strømkabel og annet tilbehør med maskinen.

Frostbeskyttelse

Forsiktig

Maskiner og tilbehør som ikke er helt tømt kan bli ødelagt av frost. Tøm maskin og tilbehør komplett og sikre mot frost.

For å unngå skader:

- Skill apparatet fra vannforsyningen.
- Ta strålerøret av håndsprøytepipstolen.
- Slå på høytrykksvaskeren (1/ON), trykk inn spaken på høytrykkspistolen til det ikke lenger kommer ut vann (ca. 1 minutt).
- Slå av maskinen.
- Oppbevar apparat med alt utstyr i et frostsikkert rom.

Pleie og vedlikehold

⚠ **Fare**

Fare for elektrisk støt. Slå av maskinen og trekk ut støpselet før alt stell og vedlikehold.

Vedlikehold

Før langvarig oppbevaring, f. eks. over vinteren:

Figur **N**

- Ta ut sugeinntaket i vanntilkoblingen med en flattang, og rengjør det under rennende vann.

Vedlikehold

Høytrykksvaskeren er vedlikeholdsfri.

Feilretting

⚠ **Fare**

Fare for elektrisk støt. Slå av maskinen og trekk ut støpselet før alt stell og vedlikehold.

Reparasjonsarbeid og arbeid på elektriske komponenter må kun utføres av autorisert kundeservice.

Mindre funksjonsfeil kan du ved hjelp av følgende oversikt utbedre selv.

Ved tvilstilfeller, ta kontakt med autorisert kundeservice.

Apparatet går ikke

- Betjen hendelen på høytrykkspistolen og maskinen starter.
- Kontroller at spenningen som er oppgitt på typeskiltet er overensstemmende med strømkildens spenning.
- Kontroller strømkabelen for skader.

Apparatet starter ikke, motoren brummer

Spenningsbrudd pga. svakt strømnnett eller ved bruk av skjøteledning.

- Ved innkobling trekk først i hendelen på høytrykkspistolen, og sett så apparatbryteren til "I/ON".

Høytrykksvaskeren bygger ikke opp trykk

- Kontroller innstilling på strålerøret.
- Kontroller at vannforsyningen har tilstrekkelig matevolum.
- Ta ut sugeinntaket i vanntilkoblingen med en flattang, og rengjør det under rennende vann.
- Luft maskinen før det tas i bruk.
Slå på høytrykksvaskeren uten at strålerøret koblet til, og la den gå til vannet kommer ut av pistolen uten luftbobler (maks 2 minutter). Slå av høytrykksvaskeren, og koble til strålerøret på nytt.

Styrke trykksvingninger

- Rengjøre høytrykksdyse: Fjern smuss fra dysehullene med en nål, og skyll med vann i retning fra fremsiden.
- Kontroller vanntilførselsmengde.

Apparatet er utett

- Små utettheter i apparatet skyldes tekniske årsaker. Ved større utettheter, ta kontakt med autorisert kundeservice.

Maskinen suger ikke rengjøringsmiddel

- Bruk strålerør med trykkregulering (Vario Power).
Drei strålerøret til stilling "Mix".
- Kontrollert innstilling av doseringsregulator for rengjøringsmiddel.
- Kontroller om Plug 'n' Clean rengjøringsmiddelflasken sitter med åpningen ned i koblingen for rengjøringsmiddel.

Tilbehør og reservedeler

Tilleggsutstyr

Med spesialtilbehør kan du utvide bruksmulighetene for maskinen. Ta kontakt med din KÄRCHER-forhandler for mer informasjon.

Reservedeler

Det må kun brukes originale KÄRCHER reservedeler. En reservedelsoversikt finnes på slutten av denne bruksanvisningen.

Garanti

Vår ansvarlige salgsorganisasjon for det enkelte land har utgitt garantibetingelsene som gjelder i det aktuelle landet. Eventuelle feil på maskinen blir reparert gratis i garantitiden dersom disse kan føres tilbake til material- eller produksjonsfeil. Ved behov for garantireparasjoner, vennligst henvend deg med kjøpskvitteringen til din forhandler eller nærmeste autoriserte kundeservice. Adresser finner du under:

www.kaercher.com/dealersearch

Tekniske data

Elektrisk tilkobling

Spenning	230 V 1~50 Hz
Kapasitet	2,1 kW
Beskyttelsesklasse	IP X5
Beskyttelsesklasse	I
Strømsikring (trege)	10 A

Vanntilkobling

Tilførselstrykk (max)	0,8 MPa
Vanntilførsels-temperatur (max)	40 °C
Tilførselmengde (min)	10 l/min
Maks. sugehøyde	0,5 m

Effektspesifikasjoner

Arbeidstrykk	12,5 MPa
Maks. tillatt trykk	14,5 MPa
Vannmengde	7,5 l/min
Matemengde maks	8,3 l/min
Rengjøringsmiddelmengde	0-0,3 l/min
Rekylkraft høytrykkspistol	20 N

Mål og vekt

Lengde	349 mm
Bredde	426 mm
Høyde	878 mm
Vekt, driftsklar, med tilbehør	15,3 kg

Registrerte verdier etter EN 60335-2-79

Hånd-arm vibrasjonsverdi	<2,5 m/s ²
Usikkerhet K	0,3 m/s ²
Støytrykksnivå L _{pA}	73 dB(A)
Usikkerhet K _{pA}	2 dB(A)
Støyeffektnivå L _{WA} + usikkerhet K _{WA}	89 dB(A)

Det tas forbehold om tekniske endringer.

EU-samsvarserklæring

Vi erklærer hermed at maskinen angitt nedenfor oppfyller de grunnleggende sikkerhets- og helsekravene i de relevante EF-direktivene, med hensyn til både design, konstruksjon og type markedsført av oss. Ved endringer på maskinen som er utført uten vårt samtykke, mister denne erklæringen sin gyldighet.

Produkt: Høytrykksvasker

Type: 1.181-xxx

Relevante EU-direktiver

2000/14/EF

2004/108/EF

2006/42/EF (+2009/127/EF)

2011/65/EU

Anvendte overensstemmende normer

EN 50581

EN 55014-1: 2006+A1: 2009+A2: 2011

EN 55014-2: 1997+A1: 2001+A2: 2008

EN 60335-1

EN 60335-2-79

EN 61000-3-2: 2006+A1: 2009+A2: 2009

EN 61000-3-3: 2008

EN 62233: 2008

Anvendt metode for samsvarsvurdering

2000/14/EF: Vedlegg V


Lydeffektnivå dB(A)

Målt: 87

Garantert: 89

De undertegnede handler på oppdrag fra, og med fullmakt fra selskapsledelsen.


H. Jenner
CEO


S. Reiser
Head of Approval

Dokumentasjonsansvarlig:

S. Reiser

Alfred Kärcher GmbH & Co. KG

Alfred-Kärcher-Str. 28 - 40

71364 Winnenden (Germany)

Tlf: +49 7195 14-0

Faks: +49 7195 14-2212

Winnenden, 2013/09/01

Bäste kund,



Läs bruksanvisning i original innan aggregatet används första gången, följ anvisningarna och spara drifts-anvisningen för framtida behov, eller för nästa ägare.

Innehållsförteckning

Leveransens innehåll	SV . . . 5
Ändamålsenlig användning . . .	SV . . . 5
Miljöskydd	SV . . . 5
Säkerhet	SV . . . 5
Beskrivning av aggregatet	SV . . . 7
Före ibruktagande	SV . . . 8
Idrifttagning	SV . . . 9
Drift	SV . . . 10
Transport	SV . . . 11
Förvaring	SV . . . 11
Skötsel och underhåll	SV . . . 11
Åtgärder vid störningar	SV . . . 12
Tillbehör och reservdelar	SV . . . 12
Garanti	SV . . . 12
Tekniska data	SV . . . 13
Försäkran om EU-överens- stämmelse	SV . . . 13

Leveransens innehåll

Aggregatets leveransomfång är avbildat på förpackningen. Kontrollera att innehållet i leveransen är fullständig.

Kontakta din försäljare om något tillbehör saknas eller om det finns transportskador.

Ändamålsenlig användning

Högtryckstvätten får endast användas för privat bruk.

- för rengöring av maskiner, fordon, verktyg, fasader, terrasser, trädgårdsredskap o.s.v. med högtrycksstråle (använd vid behov rengöringsmedel).
- tillsammans med av KÄRCHER godkända tillbehör, reservdelar och rengöringsmedel. Beakta anvisningarna som medföljer rengöringsmedlen.

Miljöskydd



Emballagematerialen kan återvinnas. Kasta inte emballaget i hushållsso-porna utan för dem till återvinning.



Skrotade aggregat innehåller återvinningsbara material som bör gå till återvinning. Överlämna skrotade aggregat till ett lämpligt återvinningssystem.



I en del länder är det inte tillåtet att hämta vatten från allmänna vattendrag.



Arbeten med rengöringsmedel får endast utföras på vattentäta arbetsytor med anslutning till smutsvattenkanalisationen. Låt inte rengöringsmedel tränga in i vattendrag eller i jordmänen.



Rengöringsarbeten som orsakar oljehaltigt avloppsvatten som t.ex. motorvätt och underredstvätt får endast utföras på tvättplatser med oljeavskiljare.

Upplysningar om ingredienser (REACH)

Aktuell information om ingredienser finns på:

www.kaercher.com/REACH

Säkerhet

Hänvisningarnas betydelse

Fara

Varnar om en omedelbart överhängande fara som kan leda till svåra personskador eller dödsfall.

Varning

Varnar om en möjligen farlig situation som kan leda till svåra personskador eller döden.

Varning

Varnar om en möjligen farlig situation som kan leda till lättare personskador.

Observera

Varnar om en möjligen farlig situation som kan leda till materiella skador.

Symboler på aggregatet

Högtrycksstrålen får inte riktas mot människor, djur, aktiv elektrisk utrustning eller mot själva maskinen.

Skydda apparaten mot frost.

Apparaten får inte anslutas i omedelbar närhet till det offentliga dricksvattennätet.



Elektriska komponenter

⚠ Fara

- Ta aldrig tag i nätkontakten eller eluttaget med fuktiga händer.
- Kontrollera före varje användning att nätkabeln och dess nätkontakt inte är skadade. Skadad nätkabeln ska genast bytas ut av auktoriserad kundservice/ utbildad elektriker. Använd inte maskin med skadad nätkabel.
- Alla strömförande delar i arbetsområdet måste vara vattentäta.
- Nätkontakt och kopplingar på förlängningsledningarna måste vara vattentäta och får ej ligga i vatten. Kopplingen får inte heller ligga på marken. Det rekommenderas att man använder en kabeltrumma som säkerställer att eluttagen befinner sig minst 60 mm över marken.
- Beakta att nät- och förlängningskabeln inte skadas genom överkörning, klämning, sönderdragning eller liknande. Skydda nätkabeln från värme, olja och vassa kanter.

⚠ Varning

- Maskinen får endast anslutas till växelström. Spänningen ska motsvara den spänning som är angiven på maskinens typskylt.
- Maskinen får endast anslutas till ett nätuttag som installerats av elektriker enligt IEC 60364.
- Olämpliga elektriska förlängningskablar kan vara farliga. Använd endast tillåtna elektriska förlängningskablar utomhus, med motsvarande märkning och med tillräckligt tvärsnitt: 1 - 10 m: 1,5 mm²; 10 - 30 m: 2,5 mm².

- Rulla alltid ut förlängningskablar helt från kabeltrumman.
- Av säkerhetsskäl rekommenderar vi principiellt att aggregatet används med jordfelsbrytare (max. 30 mA).

Säker hantering

⚠ Fara

- Kontrollera innan varje användning att viktiga komponenter som högtrycks-slang, handsprutpistol och säkerhetsanordningar inte är skadade. Byt genast ut skadade komponenter. Använd inte maskin med skadade komponenter.
- Rikta inte högtrycksstrålen mot dig själv eller mot andra för att rengöra kläder eller skor.
- Spruta aldrig på föremål som innehåller hälsovådliga ämnen (t.ex. asbest).
- Däck eller däckventiler kan skadas och gå sönder av högtrycksstrålen. Första tecknet är att däcket missfärgas. Skadade däck/däckventiler kan innebära livsfara. Håll minst 30 cm strålavstånd vid rengöring!
- Håll förpackningsfolien borta från barn, risk för kvävning!

⚠ Varning

- Aggregatet får inte användas av barn eller personer som inte har tillräcklig kunskap.
- Denna apparat är ej avsedd att användas av personer med begränsade psykiska, sensoriska eller mentala egenskaper eller som saknar erfarenhet och/eller kunskap att hantera den, såvida de inte befinner sig under uppsikt av en person ansvarig för deras säkerhet eller har fått anvisningar från en sådan person om hur apparaten ska användas och har förstått vilka faror som kan uppstå vid användningen av apparaten.
- Barn får inte leka med apparaten.
- Barn ska hållas under uppsikt för att garantera att de inte leker med maskinen.
- Användaren måste använda apparaten enligt föreskrifterna. Användaren ska ta hänsyn till förutsättningarna på platsen

och kontrollera att ingen uppehåller sig i närheten vid arbete med maskinen.

- Högtrycksslanger, armaturer och kopplingar är viktiga för maskinens säkerhet. Använd endast högtrycksslanger, armaturer och kopplingar som rekommenderas av tillverkaren.
- Använd inte apparaten om andra personer befinner sig i dess närhet, detta gäller om de inte bär skyddskläder.
- Aggregatet har utvecklats för användning av rengöringsmedel som levererats eller rekommenderats av tillverkaren. Användning av andra rengöringsmedel eller kemikalier kan påverka aggregatets säkerhet.

⚠ Varning

- Stäng vid längre arbetspauser av maskinen med huvudströmbrytaren/maskinbrytaren eller dra ur nätkontakten.
- Håll aldrig strålen närmare än 30 cm vid rengöring av lackerade ytor för att undvika skador.
- Lämna aldrig maskinen utan uppsikt så länge som den är i drift.
- Använd inte maskinen vid temperaturer under 0 °C.

Övriga faror

⚠ Fara

- Inga brännbara vätskor får fördelas med högtryckstvätten.
- Sug aldrig upp vätskor som innehåller lösningsmedel eller utspädda syror och lösningsmedel! Hit räknas bl.a. bensen, tinner eller eldningsolja. Ångan är lättantändlig, explosiv och giftig. Använd inte aceton, utspädda syror och lösningsmedel eftersom de angriper de material som använts i maskinen
- Användning av maskinen i utrymmen med explosionsrisk är förbjuden.
- Vid användning av maskinen i riskområden (t.ex. bensinmackar) ska motsvarande säkerhetsföreskrifter beaktas.

Personlig skyddsutrustning

Bär lämpliga skyddskläder och skyddsglasögon som skydd mot tillbakasprutande vatten eller smuts.

Stabilitet

⚠ Varning

Säkerställ innan all typ av arbete med eller på maskinen dess stabilitet för att undvika olyckor eller saksador på grund av att maskinen faller omkull.

- ➔ Maskinens stabilitet är säkerställd när den ställs upp på ett jämnt underlag.

Säkerhetsanordningar

⚠ Varning

Säkerhetsanordningar är till för att skydda användaren och får inte ändras eller sättas ur spel.

Maskinens strömbrytare

Strömbrytaren förhindrar att aggregatet startas av misstag.

Spärr spolhandtag

Spärren låser spolhandtagets avtryckare och förhindrar att aggregatet startas av misstag.

Överströmningsventil med tryckbrytare

Överströmningsventilen förhindrar överströmning av tillåtet arbetstryck.

När avtryckaren på spolröret släpps från kopplas högtryckspumpen av en tryckbrytare som stoppar högtrycksstrålen. Trycker man in avtryckaren kopplar tryckbrytaren in pumpen igen.

Beskrivning av aggregatet

I denna bruksanvisning beskrivs aggregatet med maximal utrustning. Leveransomfånget varierar allt efter modell (se förpackningen).

Figurer och bilder finns på kartongens utfällbara sidor!



- 1 Kopplingsdel för vattenanslutning
- 2 Förvaring för spolhandtaget
- 3 Vattenanslutning med inbyggt filter
- 4 Strömbrytare "0/OFF / I/ON"
- 5 Högtrycksslang

- 6 Doseringsreglage för rengöringsmedel
- 7 Förvaring för spolhandtaget
- 8 Vinda för högtryckssläng
- 9 Transporthandtag
- 10 Handvev för vinda
- 11 Förvaring Plug 'n' Clean rengöringsmedelsflaska med anslutning för rengöringsmedel
- 12 Förvaring för stålrör
- 13 Förvaringskrok för nätkabel
- 14 Nätkabel med nätkontakt
- 15 Plug 'n' Clean rengöringsmedelsflaska med förslutningslock
- 16 Transporthjul med navkapsel
- 17 Spolhandtag
- 18 Spärr spolhandtag.
- 19 Knapp för att lossa högtrycksslängen från spolhandtaget
- 20 Spolrör med tryckreglering (Vario Power) För ofta förekommande rengöring. Arbetstrycket kan regleras steglöst mellan "Min" och "Max". I läge "Mix" kan rengöringsmedel doseras. För att ställa in arbetstrycket, släpp spaken på handsprutan och vrid strålröret till önskat läge.
- 21 Spolrör med rotojet Vid hårt fastsittande smuts

* Valfritt tillbehör

- 22 Tvättborste Lämpad för arbeten med rengöringsmedel.
- 23 Röterande tvättborste Lämpad för arbeten med rengöringsmedel. Särskilt lämpligt för bilrengöring.
- 24 Skummunstycke med rengöringsmedelsbehållare Rengöringsmedlets sugs upp ur behållaren och ett kraftfullt rengöringsmedelsskum skapas.

** Ingår ej i leveransen

- 25 Slang för vattentillförsel Använd en vävförstärkt vattenslang (ingår inte i leveransen) med standardkoppling. Diameter minst 13 mm (1/2 tum); längd minst 7,5 m).

Före ibruktagande

Montera tillbehör

Figurer och bilder finns på kartongens utfällbara sidor!



Montera de bifogade lösa delarna på aggregatet innan det tas i drift.

Montera hjul

Bild **A**

→ Tryck fast hjulen i hålen, säkra skyddet med pluggar. Observera kapselns läge.

Montera förvaringsfästet för handsprutpistol

Bild **B**

→ Sätt den nedre hållaren i öppningarna och skjut framåt tills den hakar fast med ett hörbart „klick“.

→ Fäst den övre hållaren och tryck ner den tills det tar stopp.

Montera förvaringskrok för nätkabel

Bild **C**

→ Tryck i förvaringskroken och haka fast den i det övre läget.

Montera transporthandtaget

2 av de bifogade skruvarna och en krysspårsmjessel PH 2 behövs.

Bild **D**

→ Skjut in transporthandtaget i styrningen och säkra det med 2 skruvar.

Montera doseringsreglage för rengöringsmedel

2 av de bifogade skruvarna och en krysspårsmjessel PH 2 behövs.

Bild **E**

→ Trä på båda rengöringsmedelsslängarna på anslutningarna.

→ Sätt fast doseringsreglaget och fäst det med 2 skruvar.

Hänvisning: Vid monteringen är det mycket viktigt att se till att doseringsreglagets öglor fixeras i de därför avsedda öppningarna på maskinkåpan.

Montera vinda för högtrycksslang

Bild

- Skjut den fria änden på högtrycksslangen genom öppningen på doseringsreglaget.
 - Sätt axeln i öppningarna på transporthandtaget.
 - Stick in handvevens axel i styrningarna.
 - Sätt fast fixeringsbrickan och säkra med 2 skruvar.
 - Tryck in anslutningsnippeln från den korta högtrycksslangen i mässingfästet, säkra med klämman.
- Hänvisning:** Se till att anslutningsnippeln är rätt placerad.

Koppla ihop högtrycksslangen med spolhandtaget

Bild

- Tryck in högtrycksslangens nippel i spolhandtaget tills den hakar fast med ett hörbart „klick“.
- Hänvisning:** Se till att anslutningsnippeln är rätt placerad.
Kontrollera att förbindelsen sitter säkert genom att dra i högtrycksslangen.

Vattenförsörjning

Observera

Föroreningar i vattnet kan skada högtryckspumpen eller tillbehören. Som skydd rekommenderas att man använder KÄRCHER vattenfilter (specialtillbehör, artikelnummer 4.730-059).

Anslutningsvärde, se typskylt/Tekniska Data.

Beakta vattenleverantörens föreskrifter.

Vattenförsörjning från vattenledning

Varning

Enligt gällande föreskrifter får maskinen aldrig användas på dricksvattnenätet utan systemavskiljare. Passande systemavskiljare från KÄRCHER, eller alternativt annan systemavskiljare enligt EN 12729 typ BA, skall användas.

Vatten som runnit genom en systemavskiljare anses inte längre vara dricksvatten.

Observera

Anslut alltid systemavskiljaren till vattenförsörjningen, aldrig direkt till maskinen.

Bild

- Skruva fast den medföljande kopplingen på aggregatets vattenanslutning.

Suga upp vatten ur öppna behållare

Denna högtryckstvätt är med KÄRCHER-sugslang med backventil (specialtillbehör, beställningsnr. 4.440-238) lämpad att suga upp ytvatten t.ex. ur regntunnor eller dammar (max sughöjd se tekniska data).

- Fyll sugslang med vatten.
- Skruva fast sugslangen på apparatens vattenanslutning och häng ner den i vattenkällan (till exempel en regntunna).

Idrifttagning

Observera

Torrkörning under mer än 2 minuter leder till skador på högtryckspumpen. Om maskinen inte bygger upp tryck inom 2 minuter, stäng av maskinen och följ hänvisningarna i kapitlet "Åtgärder vid störning"

Bild

- Rulla av hela högtrycksslangen från slangvindan. Håll emot på transporthandtaget.
- Anvisning:** Om handveven står i säkringsposition, fäll först upp den.
- Trä på slangen för vattentillförsel på kopplingen på vattenanslutningen.
- Anmärkning:** Tilloppslangen ingår inte i leveransen.
- Anslut vattenslangen till vattenförsörjningen.
 - Öppna vattenkranen helt.
 - Anslut nätkontakt till vägguttag.
 - Starta aggregatet "I/ON" .
 - Lossa spärren på spolhandtaget.
 - Aktivera avtryckaren, aggregatet startar.
- Låt aggregatet arbeta (max. 2 minuter), tills vatten utan luftbubblor kommer ut ur sprutpistolen.
- Släpp avtryckaren på spolhandtaget.

Hänvisning: Släpps avtryckaren stängs aggregatet av igen. Högtryck blir stående i systemet.

→ Spärra avtryckaren på spolhandtaget.

Drift

⚠ **Fara**

P.g.a. vattenstrålen vid högtrycksmunstycket verkar en rekylkraft på handsprutpistolen. Stå stadigt och håll fast handsprutan och strålröret ordentligt.

⚠ **Fara**

Högtrycksstrålar kan vid felaktig användning vara farliga. Strålen får inte riktas mot människor, djur, aktiv elektrisk utrustning eller mot själva aggregatet.

Observera

Rengör inte bildäck, lack eller känsliga ytor som trä med rotorjet, risk för skador.

Observera

Risk för lackskador.

Vid arbeten med tvättborste måste den vara fri från smuts eller andra partiklar.

Bild

- Sätt in spolröret i spolhandtaget och fixera det genom att vrida det 90°.
- Lossa spärren på spolhandtaget.
- Aktivera avtryckaren, aggregatet startar.

Arbeten med rengöringsmedel

⚠ **Fara**

Användning av andra rengöringsmedel eller kemikalier kan påverka maskinens säkerhet.

Använd endast rengöringsmedel och underhållsmedel från KÄRCHER för de olika rengöringarna, eftersom dessa medel utvecklats speciellt för rengöringen av er maskin. Användning av andra rengörings- och underhållsmedel kan leda till snabbare förslitning samt att garantianspråken upphör. Be om information i fackhandeln eller begär att få information direkt från KÄRCHER.

⚠ **Fara**

Felaktig användning av rengöringsmedel kan leda till svåra personskador eller förgiftning.

Vid användning av rengöringsmedel måste man beakta säkerhetsdatabladet från rengöringsmedelstillverkaren, särskilt anvisningarna om personlig skyddsutrustning.

Hänvisningar angående rengöringsmedel: De vanligaste rengöringsmedlen från KÄRCHER kan köpas bruksfärdiga i Plug 'n' Clean-rengöringsmedelsflaskan med lock för dessa maskiner. Därmed undviks besvärlig på- och omfyllning.

Bild

→ Ta loss locket från Plug 'n' Clean-rengöringsmedelsflaskan och tryck in flaskan med öppningen neråt i anslutningen för rengöringsmedel.

Bild

→ Ställ in mängden rengöringsmedelslösning som sugs in med doseringregleraren för rengöringsmedel.

→ Använd spolröret med tryckregulator (Vario Power).

→ Vrid spolrör till position "Mix".

Anmärkning: Därigenom tillsätts rengöringsmedelslösningen till vattenstrålen vid körning.

Tillval

→ Håll rengöringsmedelslösning i behållaren för rengöringsmedel (observera doseringsanvisningar på doseringsmedlets förpackning).

Rekommenderade rengöringsmetoder

→ Spruta sparsamt med rengöringsmedel på den torra ytan och låt det verka (låt det inte torka).

→ Spola bort upplöst smuts med högtrycksstråle.

Avbryta driften

- Släpp avtryckaren på spolhandtaget.
- Spärra avtryckaren på spolhandtaget.
- Placera spolhandtaget i dess fäste.
- Vid längre pauser i arbetet (över fem minuter) bör aggregatet dessutom slås av "0/OFF".

Avsluta driften

Varning

Lossa högtrycksslangen från handsprutpistolen eller från aggregatet endast när det inte finns något tryck i systemet.

Observera

När tillloppsslangen eller högtrycksslangen tas loss efter användning kan varmt vatten stömma ur anslutningarna.

- Dra ut Plug 'n' Clean-rengöringsmedelsflaskan ur hållaren och stäng den med locket. För förvaring, vänd behållaren 180 ° och ställ den i hållaren
- Släpp avtryckaren på spolhandtaget.
- Stäng av strömbrytaren "0/OFF".
- Stäng av vattenkranen.
- Tryck avtryckaren på spolhandtaget på handsprutan för att reducera trycket i systemet.
- Spärra avtryckaren på spolhandtaget.
- Dra ut nätkontakten ur vägguttaget.
- Koppla bort aggregatet från vattenförsörjningen.

Transport

Varning

Observera för att undvika olyckor eller skador vid transport maskinens vikt (se teknisk data).

Transport för hand

- Dra maskinen med hjälp av transporthandtaget.

Transport i fordon

- Innan transport i liggande position: Dra ut Plug 'n' Clean-rengöringsmedelsflaskan ur hållaren och stäng den med locket.
- Säkra maskinen så att den inte kan glida eller tippa.

Förvaring

Varning

Observera för att undvika olyckor eller skador lagring av maskinen, beakta maskinens vikt (se teknisk data).

Förvara aggregatet

Beakta innan lägre lagring, t.ex. över vintern, även de extra anvisningarna i kapitlet om skötsel.

- Ställ maskinen på ett jämnt underlag.
- Tryck på frånskiljningsknappen på handsprutpistolen och ta loss högtrycksslangen från handsprutpistolen.
- Placera spolhandtaget i dess fäste.
- Haka fast strålröret i förvaringen för strålröret.

Bild

- Dra in högtrycksslangslangen i slangtrumman: Fäll ut veven på slangtrumman, vrid medurs och fäll in veven igen.
- Förvara nätkabel och övrigt tillbehör på apparaten.

Frostskydd

Observera

Maskiner och inte komplett tömda maskiner och tillbehör kan förstöras av frostska-dor. Skydda maskinen och tillbehören mot frost.

För att undvika skador:

- Koppla bort aggregatet från vattenförsörjningen.
- Lossa spolröret från spolhandtaget.
- Slå på aggregatet med (1/ON) håll in avtryckaren på spolhandtaget tills det inte längre kommer ut något vatten (ca 1 min).
- Stäng av aggregatet.
- Förvara aggregatet med alla tillbehör i frostsäkert utrymme.

Skötsel och underhåll

Fara

Risk för strömstöt. Stäng av maskinen och dra ut nätkontakten innan skötsel- och underhållsarbeten ska utföras.

Underhåll

Före längre förvaring, t.ex. på vintern:

Bild

- Lossa filtret i vattenanslutningen med ett plattång och rengör den under rinnande vatten.

Underhåll

Aggregatet är underhållsfritt.

Åtgärder vid störningar

⚠ Fara

Risk för strömstöt. Stäng av maskinen och dra ut nätkontakten innan skötsel- och underhållsarbeten ska utföras.

Reparationsarbeten och arbeten på elektriska komponenter får endast utföras av auktoriserad kundservice.

Med hjälp av följande översikt kan du själv åtgärda ett flertal störningar.

Kontakta auktoriserad serviceverkstad om du är osäker.

Apparaten arbetar inte

- Aktivera avtryckaren i spolhandtaget, aggregatet startar.
- Kontrollera om den angivna spänningen på typskylten överensstämmer med strömkällans spänning.
- Kontrollera om nätkabeln är skadad.

Aggregatet startar inte, motorn går

Spänningsfall på grund av svagt elnät eller vid användning av en förlängningskabel.

- Aktivera vid start först i avtryckaren på spolröret och ställ sedan strömbrytaren på "I/ON".

Aggregatet ger inget tryck

- Kontrollera inställningen på strålrör.
- Kontrollera att vattenförsörjningen levererar tillräcklig mängd vatten.
- Lossa filtret i vattenanslutningen med ett plattång och rengör den under rinnande vatten.
- Lufta aggregatet före användning. Slå på aggregatet och låt det vara på (max 2 minuter) utan anslutet spolrör tills vatten utan luftbubblor kommer ut ur spolhandtaget. Stäng av aggregatet och anslut spolröret igen.

Kraftiga tryckvariationer

- Rengör högtrycksmunstycke: Ta bort smuts från munstyckshålet med en nål och spola ut det framifrån med vatten.
- Kontrollera vattenflödesmängden.

Aggregatet ej tätt

- En lätt otäthet på aggregatet är normal. Kontakta auktoriserad serviceverkstad om det finns stora otätheter.

Rengöringsmedel sugas inte in

- Använd spolröret med tryckregulator (Vario Power). Vrid spolrör till position "Mix".
- Kontrollera inställning på doseringsreglaget för rengöringsmedel.
- Kontrollera om Plug 'n' Clean-rengöringsmedelsflaskan sitter med öppningen neråt i anslutningen för rengöringsmedlet.

Tillbehör och reservdelar

Specialtillbehör

Specialtillbehören utökar aggregatets användningsmöjligheter. Din KÄRCHER återförsäljare har mer information.

Reservdelar

Använd endast originalreservdelar från KÄRCHER. En reservdelslista finns i slutet av denna bruksanvisning.

Garanti

I respektive land gäller de garantivillkor som publicerats av våra auktoriserade distributörer. Eventuella fel på aggregatet repareras utan kostnad under förutsättning att det orsakats av ett material- eller tillverkningsfel. I frågor som gäller garantin ska du vända dig med kvitto till inköpsstället eller närmaste auktoriserade serviceverkstad. Adressen hittar du på:

www.kaercher.com/dealersearch

Tekniska data

Elanslutning

Spänning	230 V 1~50 Hz
Anslutningseffekt	2,1 kW
Skyddsgrad	IP X5
Skyddsklass	I
Nätsäkring (trög)	10 A

Vattenanslutning

Inmatningsstryck (max.)	0,8 MPa
Inmatningstemperatur (max.)	40 °C
Inmatningsmängd (min.)	10 l/min
Max. uppsugningshöjd	0,5 m

Prestanda

Arbetstryck	12,5 MPa
Max. tillåtet tryck	14,5 MPa
Matningsmängd, vatten	7,5 l/min
Maximal matningsmängd	8,3 l/min
Matningsmängd, rengörings- medel	0-0,3 l/min
Spolhandtagets rekylkraft	20 N

Mått och vikt

Längd	349 mm
Bredd	426 mm
Höjd	878 mm
Vikt, driftklar med tillbehör	15,3 kg

Beräknade värden enligt EN 60335-2-79

Hand-Arm Vibrationsvärde	<2,5 m/s ²
Osäkerhet K	0,3 m/s ²
Ljudtrycksnivå L _{pA}	73 dB(A)
Osäkerhet K _{pA}	2 dB(A)
Ljudeffektsnivå L _{WA} + Osäker- het K _{WA}	89 dB(A)

Tekniska ändringar förbehålls.

Försäkran om EU- överensstämmelse

Härmed försäkras vi att nedanstående be-
tecknade maskin i ändamål och konstruk-
tion samt i den av oss levererade versionen
motsvarar EU-direktivens tillämpliga grund-
läggande säkerhets- och hälsokrav. Vid
ändringar på maskinen som inte har god-
känts av oss blir denna överensstämmelse-
förklaring ogiltig.

Produkt: Högtryckstvätt

Typ: 1.181-xxx

Tillämpliga EU-direktiv

2000/14/EG

2004/108/EG

2006/42/EG (+2009/127/EG)

2011/65/EU

Tillämpade harmoniserade normer

EN 50581

EN 55014-1: 2006+A1: 2009+A2: 2011

EN 55014-2: 1997+A1: 2001+A2: 2008

EN 60335-1

EN 60335-2-79

EN 61000-3-2: 2006+A1: 2009+A2: 2009

EN 61000-3-3: 2008

EN 62233: 2008

**Tillämpad metod för överensstämmel-
sevärdering**

2000/14/EG: Bilaga V

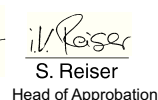
Ljudeffektsnivå dB(A)

Upmätt: 87

Garanterad: 89

Undertecknade agerar på order av och
med fullmakt från företagsledningen.


H. Jenner
CEO


S. Reiser
Head of Approbation

Dokumentationsbefullmäktigad:

S. Reiser

Alfred Kärcher GmbH & Co. KG

Alfred-Kärcher-Str. 28 - 40

71364 Winnenden (Germany)

Tel.: +49 7195 14-0

Fax: +49 7195 14-2212

Winnenden, 2013/09/01

Arvoisa asiakas



Lue käyttöohje ennen laitteesi käyttämistä, säilytä käyttöohje myöhempiä käyttöä tai mahdollista myöhempää omistajaa varten.

Sisällysluettelo

Toimitus	FI	.. 5
Käyttötarkoitus	FI	.. 5
Ympäristönsuojelu	FI	.. 5
Turvallisuus	FI	.. 5
Laitekuvaus	FI	.. 8
Ennen käyttöönottoa	FI	.. 8
Käyttöönotto	FI	.. 9
Käyttö	FI	.. 10
Kuljetus	FI	.. 11
Säilytys	FI	.. 11
Hoito ja huolto	FI	.. 12
Häiriöapu	FI	.. 12
Varusteet ja varaosat	FI	.. 13
Takuu	FI	.. 13
Tekniset tiedot	FI	.. 13
EU-standardinmukais-uustodistus	FI	.. 14

Toimitus

Laitteen toimituslaajuus on kuvattu pakkauksessa. Tarkasta purkaessasi laitetta pakkauksesta pakkauksen sisällön täydellisyys.

Ota yhteys jälleenmyyjään, jos varusteita puuttuu tai havaitset kuljetusvahinkoja.

Käyttötarkoitus

Käytä tätä painepesuria yksinomaan yksityisessä kotitaloudessa

- koneiden, ajoneuvojen, rakennusten, työkalujen, julkisivujen, terassien, puutarhavälineiden jne. puhdistamiseen käyttäen suurpaineista vesisuihkua (tarvittaessa lisäten puhdistusaineita).
- KÄRCHER:in hyväksymien varusteosien, varaosien ja puhdistusaineiden kanssa. Huomioi ohjeet, jotka on liitetty puhdistusaineiden mukaan.

Ympäristönsuojelu



Pakkausmateriaalit ovat kierrätettäviä. Älä käsittele pakkauksia kotitalousjätteenä, vaan toimita ne jätteiden kierrätykseen.



Käytetyt laitteet sisältävät arvokkaita kierrätettäviä materiaaleja, jotka tulisi toimittaa kierrätykseen. Tästä syystä toimita kuluneet laitteet vastaaviin keräilylaitoksiin.



Veden ottaminen julkisista vesistöistä on joissakin maissa kiellettyä.



Kun puhdistuksessa käytetään puhdistusaineita, puhdistuksia saa suorittaa vain vesitiiviillä lattiapinnoilla, jotka on liitetty likavesiviemärintiin. Älä päästä puhdistusaineita vesistöihin tai imeytymään maaperään.



Puhdistustöitä, joissa syntyy öljynpittoista jättevettä, esim. moottorinpesu, alustanpesu, saa suorittaa vain pesupaikoissa, joissa on öljyn erottimet.

Huomautuksia materiaaleista (REACH)

Ajantasaisia tietoja ainesosista löytyy osoitteesta:

www.kaercher.com/REACH

Turvallisuus

Huomautusten merkitykset

Vaara

Huomautus välittömästi uhkaavasta vaarasta, joka voi aiheuttaa vakavan ruumiinvamman tai johtaa kuolemaan.

Varoitus

Huomautus mahdollisesta vaarallisesta tilanteesta, joka voi aiheuttaa vakavan ruumiinvamman tai voi johtaa kuolemaan.

Varo

Huomautus mahdollisesta vaarallisesta tilanteesta, joka voi aiheuttaa vähäisiä vammoja.

Huomio

Huomautus mahdollisesta vaarallisesta tilanteesta, joka voi aiheuttaa aineellisia vahinkoja.

Laitteessa olevat symbolit

Suihkua ei saa suunnata ihmisiin, eläimiin, jännitteellisiin sähkövarusteisiin tai itse laitteeseen.

Suojaa laite jäätymiseltä.

Laitetta ei saa välittömästi liittää julkiseen juomavesiverkkoon.



Sähköiset komponentit

⚠ Vaara

- Älä koskaan tartu märillä käsillä virtapistokkeeseen ja pistorasiaan.
- Tarkasta aina ennen käyttöä, että sähkökaapeli ja verkkopistoke ovat ehjät. Anna valtuutetun asiakaspalvelun/sähköalan ammattilaisen välittömästi vaihtaa vaurioitunut verkkoliitäntäjohto. Laitetta ei saa käyttää, jos verkkojohto on vahingoittunut.
- Kaikkien työalueella olevien sähköä johtavien osien on oltava roiskevesisuojattuja.
- Verkkojohdon ja jatkojohdon liittimen on oltava vesitiiviitä, eivätkä ne saa maata vedessä. Pistorasia ei saa maata lattialla. Suosittelemme kaapelikelojen käyttämistä sen takaamiseksi, että pistorasiat ovat vähintään 60 mm alustan yläpuolella.
- Kiinnitä huomiota siihen, että verkko- tai jatkojohtoa ei vahingoiteta eikä vaurioiteta ajamalla yli, puristamalla tai kiskomalla. Suojaa verkkojohto kuumuudelta, öljyltä ja teräviltä reunoilta.

⚠ Varoitus

- Liitä laite ainoastaan vaihtovirtaan. Jännitteen on oltava sama kuin laitteen tyyppikilvessä ilmoitettu jännite.
- Laitteen liittäminen on sallittu ainoastaan sähköliitäntään, joka on sähköasentajan toimesta asennettu IEC 60364:n mukaisesti.
- Sopimattomat jatkojohdot voivat olla vaarallisia. Käytä ulkona vain tarkoitukseen hyväksytyjä ja vastaavasti merkit-

tyjä jatkojohtoja, joissa on riittävä johdon poikkileikkaus: 1 - 10 m: 1,5 mm²; 10 - 30 m: 2,5 mm²;

- Kelaa jatkojohto aina kokonaan kaapelikelalta.
- Suosittelemme turvallisuussyistä, että laitetta käytetään aina vikavirtasuojakytkimen (maks. 30 mA) kautta.

Turvallinen käyttö

⚠ Vaara

- Tarkasta vaurioiden varalta tärkeiden komponenttien, kuten suurpaineletkun, käsiruiskupistoolin ja turvalaitteiden kunto aina ennen jokaista käyttöä. Vaihda vaurioituneet komponentit välittömästi. Laitetta, jossa on vaurioituneita komponentteja, ei saa käyttää.
- Älä suuntaa korkeapainesuihkua muihin ihmisiin tai itseesi vaatteiden tai kenkien puhdistamiseksi.
- Älä ruiskuta esineitä, jotka sisältävät terveydelle haitallisia aineita (esim. asbesti).
- Korkeapaineinen vesisuihku voi vaurioittaa ajoneuvon renkaita/renkaiden venttiilejä, jolloin ne saattavat puhjeta. Ensimmäinen merkki siitä on renkaan värin muuttuminen. Vaurioituneet ajoneuvon renkaat/renkaiden venttiilit ovat hengenvaarallisia. Pidä puhdistuksessa vähintään 30 cm ruiskutusetäisyys!
- Pidä pakkausfoliot lasten ulottumattomissa, tukehtumisvaara!

⚠ Varoitus

- Lapset tai henkilöt, jotka eivät ole saaneet opastusta asiaan, eivät saa käyttää laitetta.
- Laitetta eivät saa käyttää sellaiset henkilöt, joilla on rajoittuneet fyysiset, aistimukselliset tai henkiset kyvyt tai, joilta puuttuu laitteen käyttämiseen tarvittava kokemusta ja/tai tietoa, paitsi jos heidän turvallisuudestaan vastaava henkilö valvoo heitä tai on antanut heille laitteen käyttämiseen tarvittavat ohjeet.
- Lapset eivät saa leikkiä laitteen kanssa.
- Lapsia on valvottava sen varmistamiseksi, että he eivät leiki laitteella.

- Käyttäjän on käytettävä laitetta tarkoituksenmukaisesti. Käyttäjä on huomioitava paikalliset olosuhteet ja työskennellessään laitteen kanssa huomioitava ympäristössä oleskelevat henkilöt.
- Korkeapaineletkut, armatuurit ja kytkimet ovat tärkeitä laitteen turvallisuudelle. Käytä vain valmistajan suosittelemia korkeapaineletkuja, armatuureja ja kytkeä.
- Älä käytä laitetta, jos suihkun kantotankin sisällä on muita henkilöitä, jolle heidän päällään ole suojavarustusta.
- Tämä laite on kehitetty sellaisten puhdistusaineiden käyttämiseen, jotka laitteen valmistaja toimittaa tai suosittelee. Muiden puhdistusaineiden tai kemikaalien käyttö voi haitata laitteen turvallisuutta.

⚠ **Varo**

- Pitempien käyttötaukojen ajaksi, kytke pääkytkin/laitekytkin pois päältä tai irrota verkkopistoke pistorasiasta.
- Pidä maalattuja pintoja puhdistettaessa, vaurioiden välttämiseksi, vähintään 30 cm:n suihkutusetäisyys
- Älä koskaan jätä laitetta valvomatta niin kauan, kun se on käytössä.
- Laitetta ei saa käyttää alle 0 °C lämpötiloissa.

Muita vaaroja

⚠ **Vaara**

- Älä suihkuta mitään palavia nesteitä.
- Älä koskaan ime liuotinpitoisia nesteitä tai laimentamattomia happoja tai liuottimia! Niihin kuuluvat esim. bensiini, värirohennusaineet tai lämmitysöljy. Ruiskutussumu on erittäin herkästi syttyvää, helposti räjähtävää ja myrkyllistä. Älä käytä asetonia, laimentamattomia happoja eikä liuottimia, koska ne syövyttävät laitteessa käytettyjä materiaaleja.
- Käyttö räjähdysalttiilla alueilla on kielletty.
- Käytettäessä laitetta vaara-alueilla (esim. huoltoasemilla) on noudatettava vastaavia turvallisuusmääräyksiä.

Henkilökohtainen suojavarustus

Käytä sopivia suojavaatteita ja suojalaseja takaisin ruiskuvalta vedeltä tai liialta suojaamiseksi.

Seisontavakavuus

⚠ **Varo**

Varmista ennen laitteen jokaista käyttämistä tai siihen kohdistuvaa toimenpidettä, että laite seisoo kantavalla alustalla tukevasi paikallaan, jotta vältytään laitteen kaatumisen aiheuttamilta onnettomuuksilta tai vaurioilta.

➔ Kun laite asetetaan vaakasuoralle alustalle, sen seisontavakavuus on taattu.

Turvalaitteet

⚠ **Varo**

Turvalaitteet on tarkoitettu loukkaantumislta suojaamiseksi, niitä ei saa muuttaa eikä ohittaa.

Laitekytkin

Laitekytkin estää laitteen tahattoman käytämisen.

Suihkupistoolin lukitus

Lukitus lukitsee suihkupistoolin liipaisimen ja estää täten laitteen tahattoman käynnistymisen

Ylivirtausventtiili painekeytimellä

Ylivuotoventtiili estää sallitun käyttöpaineen ylittymisen.

Kun suihkupistoolin liipaisin päästetään irti, kytkee painekeytkin pumpun pois päältä, korkeapainesuihku pysähtyy. Kun liipaisimesta vedetään, kytkee painekeytkin taas pumpun päälle.

Laitekuvaus

Tässä käyttöohjeessa kuvataan maksimi-varustus. Mallien varustetaso vaihtelee, katso kuvaus laatikon kyljestä.

Katso avattavalla kansisivulla olevia kuvia!



- 1 Tulovesiliitäntä
- 2 Pidike pistoolille
- 3 Suodattimella varustettu vesiliitäntä
- 4 Laitekytkin „0/OFF“ / „I/ON“
- 5 Korkeapaineletku
- 6 Puhdistusaineen annostelusäädin
- 7 Pidike pistoolille
- 8 Korkeapaineletkun kela
- 9 Kuljetuskahva
- 10 Letkukelan
- 11 Plug 'n' Clean -puhdistusainepullon säilytyspaikka puhdistusaineliitäntällä
- 12 Pidike suihkuputkelle
- 13 Verkkoliitäntäjohdon säilytyskoukku
- 14 Verkkajohto, jossa on verkkopistoike
- 15 Plug 'n' Clean -puhdistusainepullo sul-
kutulpalla
- 16 Kuljetuspyörä pölykapselilla
- 17 Suihkupistooli
- 18 Suihkupistoolin lukitus
- 19 Paina painiketta korkeapaineletkun ir-
roitamiseksi suihkupistoolista
- 20 Paineensäädöllä (Vario Power) varus-
tettu suihkuputki
Tarkoitettu yleisimpiin puhdistustehtä-
viin. Työpaine on säädettävissä por-
taattomasti välillä „Min“ ja „Max“.
Asennossa „Mix“ voidaan veteen an-
nostella puhdistusainetta.
Työpaineen säätämiseksi, vapauta kä-
siruiskupistoolin liipaisin ja kierrä ruis-
kuputkea haluttuun asentoon.
- 21 Suihkuputki ja Pyörivä pistesuutin
Pinttyneen lian poistoon.

* Valinnaiset varusteet

- 22 Pesuharja
Soveltuu töihin, joissa käytetään puh-
distusaineita.
- 23 Pyörivä pesuharja
Soveltuu töihin, joissa käytetään puh-
distusaineita.

Soveltuu erityisesti autojen puhdistami-
seen.

- 24 Vaahtosuutin puhdistusainesiiliöllä
Siiliöstä imetään puhdistusainetta ja
syntyy tehokasta puhdistusainevaah-
toa.

** Ei kuulu toimitukseen

- 25 Vedensyöttöletku
Käytä kaupasta saatavalla liittimellä va-
rustettua, kudonsvahvistettua vesilettoa.
Läpimitta vähintään 13 mm (1/2 tuu-
maa), pituus vähintään 7,5 m.

Ennen käyttöönottoa

Varusteiden asennus

Katso avattavalla kansisivulla olevia kuvia!



Kiinnitä laitteen mukana irtonaisena tulleet osat laitteeseen ennen käyttöönottamista.

Pyörien kiinnittäminen

Kuva **A**

- Paina pyörät paikoilleen ja varmista suojarenkailla ja tulpilla. Huomioi tulpan suuntaus.

Suihkupistoolin säilytyspidikkeen kiinnittäminen

Kuva **B**

- Aseta alempi pidike reikään ja työnnä eteenpäin, se lukkiutuu kuuluvasti paikalleen.
- Aseta ylempi pidike paikalleen ja paina alas vasteeseen asti.

Verkkoliitäntäjohdon säilytyskoukun kiinnittäminen

Kuva **C**

- Paina säilytyskoukku sisään ja nap-
sauta lukitukseen ylempään positioon.

Kuljetuskahvan kiinnittäminen

Kiinnittämiseen tarvitaan 2 mukana toimi-
tettua ruuvia ja ristipää-ruuvitaltta PH 2.

Kuva **D**

- Työnnä kuljetuskahva johteeseen ja
varmista 2 ruuvilla.

Puhdistusaineen annostelusäätimen kiinnittäminen

Kiinnittämiseen tarvitaan 2 mukana toimitettua ruuvia ja ristipää-ruuvitaltta PH 2.

Kuva 

→ Pistä molemmat puhdistusaineletkut liittimiin.

→ Aseta annostelusäädin paikalleen ja kiinnitä 2 ruuvilla.

Huomautus: Huomioi ehdottomasti kiinnitettäessä, että annostelusäätimen ulokkeet osuvat kotelossa oleviin, niille tarkoitettuihin reikiin.

Korkeapaine-letkukelan kiinnittäminen

Kuva 

→ Työnnä kelalla olevan korkeapaineletkun vapaa pää annostelusäätimessä olevien aukkojen lävitse.

→ Aseta letkukela kuljetuskavassa oleviin kiinnittimiin.

→ Pistä käsiveivin akseli johteisiin.

→ Aseta kiinnityslevy paikalleen ja varmista 2 ruuvilla.

→ Paina lyhyen korkeapaineletkun liittin nippa messinkiseen liittimeen, varmista letkuklemmarilla.

Huomautus: Huomioi liittinnipan oikea suuntaus.

Korkeapaineletkun liittäminen suihkupistooliin

Kuva 

→ Pistä korkeapaineletku niin syväälle suihkupistoolinkäsiaruiskupistooliin, että kuulet sen napsahdavan lukitukseen.

Huomautus: Huomioi liittinnipan oikea suuntaus.

Kokeile liitoksen pitävyys korkeapaineletkusta vetämällä.

Vedensyöttö

Huomio

Veden epäpuhtaudet voivat vahingoittaa korkeapainepumppua ja varusteita. Vahinkojen estämiseksi suosittelemme käyttämään KÄRCHER-vesisuodatinta (lisävaruste, tilausnumero 4.730-059).

Liitäntäarvot katso tyyppikilpi/tekniset tiedot. Noudata vesilaitoksen ohjeita.

Vedensyöttö vesijohdosta

⚠ Varoitus

Voimassa olevien määräysten mukaan laitetta ei saa käyttää milloinkaan juomavesiverkossa ilman järjestelmäerotintinta. Tällöin on käytettävä KÄRCHER:in soveltuvaa järjestelmäerotinta tai vaihtoehtoisesti normin EN 12729 tyyppi BA mukaista järjestelmäerotinta.

Vesi, joka on valunut järjestelmäerotin lävitse, ei ole enää juomakelpoista.

Huomio

Liitä järjestelmäerotin aina vedensyöttöön, ei koskaan suoraan laitteeseen.

Kuva 

→ Ruuvaa mukana toimitettu liitin laitteen vesiliitäntään.

Veden ottaminen avoimista säiliöistä

Käyttämällä KÄRCHERin pohjaventtiilillä varustettua imuletkua (erityisvaruste, tilausnumero 4.440-238) tämä korkeapainepesuri soveltuu pintavesien imemiseen esim. sadevesitynnyreistä tai lammista (katso maks. imukorkeus kohdasta Tekniset tiedot).

→ Täytä imuletku vedellä.

→ Ruuvaa imuletku kiinni laitteen vesiliittimeen ja ripusta letkun toinen pää vedenottopisteeseen (esim. sadevesitynnyriin).

Käyttöönotto

Huomio

Yli 2 minuuttia kestävä kuivakäynti vahingoittaa korkeapainepumppua. Jos laitteeseen ei muodostu painetta 2 minuutin sisällä, kytke laite pois ja toimi luvun "Apu häiriötapauksissa" ohjeiden mukaan.

Kuva 

→ Vedä korkeapaineletku kokonaan pois letkukelalta. Pidä tällöin vastaan kuljetuskahvasta.

Huomautus: Jos käsiveivi on varmistusasennossa, käännä se ensiksi ylös.

→ Pistä vedentuloletku vesiliitäntään liittimeen.

Huomautus: Vedensyöttöletku ei kuulu toimituslaajuuteen.

- Liitä vesiletku vedensyöttöön.
- Avaa vesihana kokonaan.
- Liitä virtapistoke pistorasiaan.
- Kytke laite päälle "I/ON".
- Vapauta suihkupistoolin liipaisin lukituksesta.
- Vedä liipaisimesta, laite käynnistyy. Anna laitteen käydä (maks. 2 minuuttia), kunnes käsiruiskupistoolista tulevassa vedessä ei ole ilmakuplia.
- Päästä suihkupistoolin vipu irti.
Huomautus: Kun ote liipaisimesta irtotetaan, kone pysähtyy. Järjestelmä pysyy korkeapaineisena
- Lukitse suihkupistoolin liipaisin.

Käyttö

⚠ Vaara

Korkeapainesuuttimesta ulostuleva vesisuihku saa aikaan käsiruiskupistooliin vaikuttavan takaiskuvoiman. Ota tukeva asento, pidä käsiruiskupistoolista ja suihkuputkesta hyvin kiinni.

⚠ Vaara

Epäasianmukaisesti käytettyinä suurpainesuihkut voivat olla vaarallisia. Suihkua ei saa suunnata ihmisiin, eläimiin, jännitteellisiin sähkövarusteisiin tai itse laitteeseen.

Huomio

Älä puhdista autonrenkaita, maalipintoja tai arkoja pintoja kuten puuta likajyrsimellä, vahingoittumisvaara.

Huomio

Maalipinnan vahingoittumisvaara
Pesuharjassa ei puhdistettaessa saa olla likaa- tai muita hiukkasia.

Kuva

- Pistä suihkuputki pistooliin ja kiinnitä paikalleen kiertämällä putkea 90°.
- Vapauta suihkupistoolin liipaisin lukituksesta.
- Vedä liipaisimesta, laite käynnistyy.

Työskentely puhdistusaineita käyttäen

⚠ Vaara

Väärin puhdistusaineiden tai kemikaalien käyttö voi haitata laitteen turvallisuutta. Käytä kulloiseenkin puhdistustehtävään ai-noastaan KÄRCHER puhdistus- ja hoitoaineita, koska ne on kehitetty erityisesti laitteessasi käytettäväksi. Muiden puhdistus- ja hoitoaineiden käyttäminen voi johtaa laitteen nopeampaan kulumiseen ja takuun raukeamiseen. Pyydä lähempiä tietoja KÄRCHER erikoisliikkeestäsi tai suoraan Kärcheriltä.

⚠ Vaara

Puhdistusaineiden väärä käyttö voi aiheuttaa vakavia vammoja tai myrkytyksiä. Puhdistusaineita käytettäessä on huomioitava puhdistusaineen valmistajan turvaohjeet ja noudatettava erityisesti henkilökoh- taista suojavarustusta koskevia ohjeita.

Puhdistusaineita koskeva huomautus: Näille laitteille voi ostaa yleisimmät KÄRCHER-puhdistusaineet jo käyttövalmiina sulkutulipallisissa Plug 'n' Clean -puhdistus- ainepulloissa. Näin sinun ei tarvitse tehdä vaivalloisia jälleentäyttöjä.

Kuva

- Poista Plug 'n' Clean -puhdistusainepul- lon tulppa ja paina puhdistusainepul- lio aukko alaspäin puhdistusaineliittimeen.

Kuva

- Säädä puhdistusaineliuksen käyttö- määrää puhdistusaineen annostelu- säätimellä.
- Käytä paineensäädöllä (Vario Power) varustettua suihkuputkea.
- Kierrä suihkuputki asentoon „Mix“.
Huomautus: Tällöin laitetta käytettäes- sä vesisuihkuun lisätään puhdistusai- neliuosta.

Valinnaiset

- Kaada puhdistusaineliuos vaahtosuutti- men puhdistusainesäiliöön (noudata puhdistusaineen pakkauksessa olevaa annostusohjetta).

Suosittelvat puhdistusmenetelmät

- Suihkuta puhdistusainetta säästeliäästi kuivalle pinnalle ja anna sen vaikuttaa (ei kuivua).
- Huuhdo irrotettu lika pois korkeapaine-suihkulla.

Käytön keskeytys

- Päästä suihkupistoolin vipu irti.
- Lukitse suihkupistoolin liipaisin.
- Pistä suihkupistooli pitimeensä.
- Pidempien työtaukojen (yli 5 minuuttia) ajaksi laite on lisäksi kytkettävä pois päältä „0/OFF“.

Käytön lopetus

⚠ **Varo**

Irrota korkeapaineletku käsiruiskupistoolista tai laitteesta vain, kun järjestelmässä ei ole painetta.

Huomio

Irrottaessa syöttö- tai korkeapaineletkua käytön jälkeen, liittimistä voi purkautua ulos lämmintä vettä.

- Vedä Plug 'n' Clean -puhdistusainepullo pidikkeestä ja sulje tulpalla. Aseta pullo pidikkeeseen säilytettäväksi 180 ° käännettynä.
- Päästä suihkupistoolin vipu irti.
- Kytke laite pois päältä "0/OFF".
- Sulje vesihana.
- Paina suihkupistoolin vipua järjestelmässä vielä olevan paineen laskemiseksi ulos.
- Lukitse suihkupistoolin liipaisin.
- Vedä virtapistoke irti pistorasiasta.
- Irrota laite vedensyötöstä.

Kuljetus

⚠ **Varo**

Onnettomuuksien tai vammojen välttämiseksi, huomioi laitetta kuljettaessa sen paino (katso Tekniset tiedot).

Kuljetus käsin

- Vedä laitetta kuljetuskahvasta.

Kuljetus ajoneuvoissa

- Ennen kuljetusta makuullaan: Vedä Plug 'n' Clean -puhdistusainepullo pidikkeestä ja sulje tulpalla.
- Varmista laite siirtymisen ja kaatumisen varalta.

Säilytys

⚠ **Varo**

Onnettomuuksien tai vammojen välttämiseksi, huomioi säilytyspaikkaa valittaessa laitteen paino (katso Tekniset tiedot).

Laitteen säilytys

Jos säilytys on pitempiaikaista, esim talven ajaksi, huomioi lisäksi luvussa Hoito olevat ohjeet.

- Pysäytä laite tasaiselle pinnalle.
- Paina käsiruiskupistoolin irrotuspainiketta ja irrota korkeapaineletku käsiruiskupistoolista.
- Pistä suihkupistooli pitimeensä.
- Lukitse ruiskuputki säilytyspaikkaansa.

Kuva

- Kelaa korkeapaineletku letkurummulle: Taita letkurummun kampi ulos ja kierrä kampea myötöpäivään, taita kampi sen jälkeen takaisin.
- Säilytä verkkoliitäntäjohto ja muut varusteet laitteessa.

Suojaaminen pakkaselta

Huomio

Pakkanen voi vaurioittaa laitteita ja varusteita, jotka ei ole täysin tyhjennetty vedestä. Tyhjennä laite ja varusteet täysin vedestä ja suojaa jäätymiseltä.

Vaurioiden välttämiseksi:

- Irrota laite vedensyötöstä.
- Irrota suihkuputki pistoolista.
- Kytke laite päälle (I/ON) ja paina suihkupistoolin vipua, kunnes vettä ei enää tule vettä ulos (n. 1 min.).
- Kytke laite pois päältä.
- Säilytä laitetta kaikkine varusteineen pakkaselta suojatuissa tiloissa.

Hoito ja huolto

⚠ Vaara

Sähköiskun vaara. Kytke laite pois päältä ennen kaikkia hoito- ja huoltotöitä ja vedä virtapistoke irti pistorasiasta.

Hoito

Ennen pitempää varastointia, esim. talvella: Kuva N

- Vedä suodatin ulos vesiliitännästä latta-pihtiä käyttäen ja puhdista sihti juokse-
vassa vedessä.

Huolto

Laitetta ei tarvitse huoltaa.

Häiriöapu

⚠ Vaara

Sähköiskun vaara. Kytke laite pois päältä ennen kaikkia hoito- ja huoltotöitä ja vedä virtapistoke irti pistorasiasta.

Vain valtuutettu asiakaspalvelu saa suorittaa korjaustyöt ja sähköisiin rakenneosiin kohdistuvat työt.

Pienemmät häiriöt voit itse poistaa seuraavan yhteenvedon avulla.

Epäselvissä tapauksissa käänny valtuutetun asiakaspalvelun puoleen.

Laite ei toimi

- Vedä suihkupistoolin vivusta, laite käynnistyy.
- Tarkasta, onko tyypikkilvessä ilmoitettu jännite sama kuin virtalähteen jännite.
- Tarkasta, onko verkkojohto vaurioitunut.

Laite ei käynnisty, moottori murisee

Jännite on pudonnut liian matalaksi, johtuen heikosta sähköverkosta tai jatkojohdon käytöstä.

- Vedä laitetta päälle kytkettäessä ensin suihkupistoolin liipaisimesta, aseta sitten laitekytkin asentoon „I/ON“.

Laitteeseen ei tule painetta

- Tarkasta suihkuputken säätö.
- Tarkasta, että vedensyötön syöttömäärä on riittävä.
- Vedä suodatin ulos vesiliitännästä latta-pihtiä käyttäen ja puhdista sihti juokse-
vassa vedessä.
- Poista ilma laitteesta ennen käyttöä. Kytke laite päälle ilman liitettyä suihku-
putkea ja anna sen käydä (kork. 2 mi-
nuuttia), kunnes vesi tulee kuplimatta
ulos ruiskusta. Kytke laite pois päältä ja
liitä suihkuputki takaisin.

Suuret paineenvaihtelut

- Korkeapainesuuttimen puhdistus: Pois-
ta suuttimen reiän likaantumaa neulan
avulla ja huuhtelee reikää edestäpäin ve-
dellä.
- Tarkasta veden tulomäärä.

Laite ei ole tiivis

- Laitteen vähäinen epätiiviyys on tekni-
kasta johtuvaa ja normaalia. Jos epäti-
viyys on suurempaa, ota yhteys valtuu-
tettuun asiakaspalveluun.

Laite ei ime puhdistusainetta

- Käytä paineensäädöllä (Vario Power)
varustettua suihkuputkea.
Kierrä suihkuputki asentoon „Mix“.
- Tarkasta puhdistusaineen annostelu-
säätimen asetus.
- Tarkasta, onko Plug 'n' Clean -puhdis-
tusainepullo asetettuna aukko alaspäin
puhdistusaineliitännään.

Varusteet ja varaosat

Erikoisvarusteet

Erikoisvarusteet laajentavat laitteesi käyttömahdollisuuksia. Tarkempia tietoja saat KÄRCHER -myyjäliikkeeltäsi.

Varaosat

Käytä vain alkuperäisiä KÄRCHER-varaosa. Varaosaluettelo löytyy tämän käyttöohjeen lopusta.

Takuu

Kussakin maassa ovat voimassa valtuuttamamme myyntiorganisaation julkaisemat takuuehdot. Materiaali- ja valmistusvirheitä aiheuttavat virheet laitteessa korjaamme takuuajana maksutta. Takuutapauksessa ota yhteys ostotositteen kanssa jälleenmyyjään tai lähimpään valtuutettuun huoltoon.

Osoitteet löydät sivustoltamme:

www.kaercher.com/dealersearch

Tekniset tiedot

Sähköliitäntä

Jännite 230 V
1~50 Hz

Liitosjohto 2,1 kW

Suojausluokka IP X5

Kotelointiluokka I

Verkkosulake (hidas) 10 A

Vesiliitäntä

Tulopaine (maks.) 0,8 MPa

Tulolämpötila (maks.) 40 °C

Tulomäärä (min.) 10 l/min

Maks. alkuimukorkeus 0,5 m

Suoritustiedot

Työpaine 12,5 MPa

Maks. sallittu paine 14,5 MPa

Syöttömäärä, vesi 7,5 l/min

Pumppausmäärä maks. 8,3 l/min

Syöttömäärä, puhdistusaine 0-0,3 l/min

Käsiruiskupistoolin takaiskuvoima 20 N

Mitat ja painot

Pituus 349 mm

Leveys 426 mm

Korkeus 878 mm

Paino, käyttövalmiina varusteineen 15,3 kg

Mitatut arvot EN 60335-2-79 mukaisesti

Käsi-käsivarsi tärinäarvo <2,5 m/s²

Epävarmuus K 0,3 m/s²

Äänenpainetaso L_{pA} 73 dB(A)

Epävarmuus K_{pA} 2 dB(A)

Äänitehotaso L_{WA} + epävarmuus K_{WA} 89 dB(A)

Oikeus teknisiin muutoksiin pidätetään.

EU-standardinmukaisuustodistus

Vakuutamme, että alla mainitut tuotteet vastaavat suunnittelultaan ja rakenteeltaan sekä valmistustavaltaan EU-direktiivien asianomaisia turvallisuus- ja terveysvaatimuksia. Jos tuotteeseen/tuotteisiin tehdään muutoksia, joista ei ole sovittu kanssamme, tämä vakuutus ei ole enää voimassa.

Tuote: korkeapainepesuri

Tyyppi: 1.181-xxx

Yksiselitteiset EU-direktiivit

2000/14/EY

2004/108/EY

2006/42/EY (+2009/127/EY)

2011/65/EU

Sovelletut harmonisoidut standardit

EN 50581

EN 55014-1: 2006+A1: 2009+A2: 2011

EN 55014-2: 1997+A1: 2001+A2: 2008

EN 60335-1

EN 60335-2-79

EN 61000-3-2: 2006+A1: 2009+A2: 2009

EN 61000-3-3: 2008

EN 62233: 2008

Sovellettu yhdenmukaisuuden analysointimenetelmä

2000/14/EY: Liite V

Äänen tehotaso dB(A)

Mitattu: 87

Taattu: 89

Allekirjoittaneet toimivat yrityksen johton puolesta ja sen valtuuttamina.



H. Jenner

CEO



S. Reiser

Head of Approbation

Dokumentointivaltuutettu:

S. Reiser

Alfred Kärcher GmbH & Co. KG

Alfred-Kärcher-Str. 28 - 40

71364 Winnenden (Germany)

Puh.: +49 7195 14-0

Faksi: +49 7195 14-2212

Winnenden, 2013/09/01

Αξιότιμη πελάτη.



Πριν χρησιμοποιήσετε τη συσκευή σας για πρώτη φορά, διαβάστε αυτές τις πρωτότυπες οδηγίες χρήσης, ενεργήστε σύμφωνα με αυτές και κρατήστε τις για μελλοντική χρήση ή για τον επόμενο ιδιοκτήτη.

Πίνακας περιεχομένων

Συσκευασία	EL . . . 5
Χρήση σύμφωνα με τους κανονισμούς	EL . . . 5
Προστασία περιβάλλοντος	EL . . . 5
Ασφάλεια	EL . . . 6
Περιγραφή συσκευής	EL . . . 8
Πριν τη θέση σε λειτουργία	EL . . . 9
Έναρξη λειτουργίας	EL . . 10
Λειτουργία	EL . . 11
Μεταφορά	EL . . 12
Αποθήκευση	EL . . 13
Φροντίδα και συντήρηση	EL . . 13
Αντιμετώπιση βλαβών	EL . . 13
Εξαρτήματα και ανταλλακτικά	EL . . 14
Εγγύηση	EL . . 14
Τεχνικά χαρακτηριστικά	EL . . 15
Δήλωση Συμμόρφωσης των Ε.Κ.	EL . . 15

Συσκευασία

Το παραδοτέο υλικό της συσκευής απεικονίζεται στη συσκευασία. Κατά την αποσυσκευασία ελέγξτε το περιεχόμενο της ως προς την πληρότητα.

Εάν λείπουν εξαρτήματα ή έχουν προκληθεί ζημιές κατά τη μεταφορά, παρακαλούμε ενημερώστε τον προμηθευτή σας.

Χρήση σύμφωνα με τους κανονισμούς

Χρησιμοποιήστε αυτό το σύστημα καθαρισμού υψηλής πίεσης αποκλειστικά για οικιακή χρήση:

- για τον καθαρισμό μηχανημάτων, οχημάτων, οικοδομών, εργαλείων, προσώπων, βεραντών, μηχανημάτων κήπου

κ.λπ. με ριπή νερού υψηλής πίεσης (κατά περίπτωση με προσθήκη απορρυπαντικών).

- με τα εγκεκριμένα από την KÄRCHER παρελκόμενα, ανταλλακτικά και απορρυπαντικά. Λάβετε υπόψη τις υποδείξεις που συνοδεύουν τα απορρυπαντικά.

Προστασία περιβάλλοντος



Τα υλικά συσκευασίας είναι ανακυκλώσιμα. Μην πετάτε τη συσκευασία στα οικιακά απορρίμματα, αλλά παραδώστε την προς ανακύκλωση.



Οι παλιές συσκευές περιέχουν ανακυκλώσιμα υλικά, τα οποία θα πρέπει να παραδίδονται προς επαναχρησιμοποίηση. Για το λόγο αυτό αποσύρετε τις παλιές συσκευές με κατάλληλες διαδικασίες συγκέντρωσης αποβλήτων.



Η λήψη νερού από δημόσιες πηγές δεν επιτρέπεται σε ορισμένες χώρες.



Οι εργασίες με απορρυπαντικό μπορούν να εκτελούνται μόνο σε υδατοστεγείς επιφάνειες εργασίας με σύνδεση στο σύστημα απορροής βρῶμικου νερού. Το απορρυπαντικό δεν πρέπει να καταλήγει στα υπόγεια ύδατα ή στο έδαφος.



Οι εργασίες καθαρισμού, κατά τις οποίες προκύπτουν απόνερα που περιέχουν λάδια, π.χ. πλύσιμο κινητήρων, πλύσιμο του κάτω μέρους των οχημάτων, επιτρέπονται μόνο σε πλυνητήρια που διαθέτουν διαχωριστή λαδιών.

Υποδείξεις για τα συστατικά (REACH)

Ενημερωμένες πληροφορίες για τα συστατικά μπορείτε να βρείτε στη διεύθυνση:

www.kaercher.com/REACH

Ασφάλεια

Σημασία των υποδείξεων

⚠ Κίνδυνος

Υποδείξεις για άμεσα επαπειλούμενο κίνδυνο, ο οποίος μπορεί να έχει ως συνέπεια σοβαρό ή θανάσιμο τραυματισμό.

⚠ Προειδοποίηση

Υποδείξεις για μια δυνητικά επικίνδυνη κατάσταση, η οποία μπορεί να έχει ως συνέπεια σοβαρό ή θανάσιμο τραυματισμό.

⚠ Προσοχή

Υπόδειξη για μια ενδεχομένως επικίνδυνη κατάσταση, η οποία μπορεί να οδηγήσει σε ελαφρό τραυματισμό.

Προσοχή

Υπόδειξη για μια δυνητικά επικίνδυνη κατάσταση, η οποία μπορεί να έχει ως συνέπεια υλικές ζημιές.

Σύμβολα στη συσκευή

Η δέσμη υψηλής πίεσης δεν πρέπει να κατευθύνεται πάνω σε άτομα, ζώα, ενεργοποιημένο ηλεκτρικό εξοπλισμό ή στην ίδια τη συσκευή.

Προστατεύετε τη συσκευή από τον παγετό.

Η συσκευή δεν πρέπει να συνδεθεί απευθείας στο δημόσιο δίκτυο πόσιμου νερού.



Ηλεκτρικά εξαρτήματα

⚠ Κίνδυνος

- Μην αγγίζετε ποτέ το ρευματολήπτη και την πρίζα με υγρά χέρια.
- Πριν από κάθε χρήση, ελέγχετε τον αγωγό σύνδεσης δικτύου και το ρευματολήπτη για βλάβες. Απευθυνθείτε αμέσως στην εξουσιοδοτημένη υπηρεσία εξυπηρέτησης πελατών/σε ειδικευμένο ηλεκτρολόγο για την αντικατάσταση ενός αγωγού σύνδεσης δικτύου που έχει υποστεί ζημιά. Μην θέτετε σε λειτουργία μια συσκευή που έχει χαλασμένο αγωγό σύνδεσης δικτύου.

- Όλα τα ρευματοφόρα εξαρτήματα στο χώρο εργασίας πρέπει να διαθέτουν αδιάβροχη προστασία από ρίψη νερού.
- Ο ρευματολήπτης και ο συμπλέκτης ενός αγωγού προέκτασης πρέπει να είναι υδατοστεγείς και να μην βρίσκονται μέσα στο νερό. Επιπλέον, ο συμπλέκτης δεν πρέπει να είναι αποθεμιμένος στο έδαφος. Συνιστάται να χρησιμοποιείτε τύμπανα καλωδίου που διασφαλίζουν ότι οι πρίζες βρίσκονται τουλάχιστον 60 mm πάνω από το έδαφος.
- Φροντίστε να μην προκληθεί ζημιά στον αγωγό σύνδεσης δικτύου ή προέκτασης από πάτημα, σύνθλιψη, ρήξη ή άλλη καταπόνηση. Προστατεύετε τους αγωγούς σύνδεσης δικτύου από τη ζεστή, τα λάδια και τις αιχμηρές ακμές.

⚠ Προειδοποίηση

- Συνδέστε τη συσκευή μόνο σε εναλλασσόμενο ρεύμα. Η τάση πρέπει να είναι σύμφωνη με τα στοιχεία στην πινακίδα τύπου της συσκευής.
- Η συσκευή πρέπει να συνδεθεί μόνο σε μια ηλεκτρική σύνδεση που έχει εγκατασταθεί από ειδικό ηλεκτρολόγο-εγκαταστάτη κατά το πρότυπο IEC 60364.
- Τα ακατάλληλα ηλεκτρικά καλώδια προέκτασης μπορεί να είναι επικίνδυνα. Σε υπαίθριους χώρους χρησιμοποιείτε μόνο εγκεκριμένους και αντιστοίχως επισημασμένους ηλεκτρικούς αγωγούς προέκτασης με επαρκή διατομή: 1 - 10 m: 1,5 mm²; 10 - 30 m: 2,5 mm².
- Ξετυλίγετε πάντα μέχρι τέρμα τους αγωγούς προέκτασης από το τύμπανο καλωδίου.
- Για λόγους ασφαλείας συνιστούμε τη λειτουργία της συσκευής κατά κανόνα μέσω ενός προστατευτικού διακόπτη ρεύματος διαρροής (έως 30 mA).

Ασφαλής χρήση

⚠ Κίνδυνος

- Σημαντικά εξαρτήματα, όπως ο εύκαμπος σωλήνας υψηλής πίεσης, το πιστόλι ψεκασμού χειρός και οι διατάξεις ασφαλείας πρέπει να ελέγχονται για βλάβες πριν από κάθε χρήση. Τα εξαρτήματα που έχουν υποστεί ζημιά πρέπει να αντικαθίστανται αμέσως. Μην θέτετε σε λειτουργία μια συσκευή που έχει χαλασμένα εξαρτήματα.
- Μην στρέφετε τη ριπή υψηλής πίεσης σε άλλα άτομα ή στον εαυτό σας για να καθαρίσετε ρούχα ή παπούτσια.
- Μην ψεκάζετε αντικείμενα που περιέχουν βλαβερά για την υγεία υλικά (π.χ. αμίαντο).
- Τα ελαστικά οχημάτων/οι βαλβίδες ελαστικών μπορεί να υποστούν ζημιά και να διαρραγούν από τη ριπή υψηλής πίεσης. Η πρώτη ένδειξη για κάτι τέτοιο είναι ο αποχρωματισμός του ελαστικού. Τα ελαστικά οχημάτων/οι βαλβίδες ελαστικών που έχουν υποστεί ζημιά είναι επικίνδυνα για τη ζωή. Κατά τον καθαρισμό τηρείτε μια απόσταση ριπής τουλάχιστον 30 cm!
- Κρατάτε τις πλαστικές συσκευασίες μακριά από τα παιδιά, υφίστανται κίνδυνος ασφυξίας!

⚠ Προειδοποίηση

- Δεν επιτρέπεται η χρήση της συσκευής από παιδιά ή άτομα που δεν έχουν ενημερωθεί σχετικά με το χειρισμό της.
- Η συσκευή αυτή δεν πρέπει να χρησιμοποιείται από άτομα με περιορισμένες κινητικές, αισθητηριακές ή νοητικές ικανότητες χωρίς σχετική εμπειρία και/ή γνώσεις, εκτός εάν επιβλέπονται από ένα αρμόδιο για την ασφάλειά τους άτομο ή τους έχουν δοθεί οδηγίες για τη χρήση της συσκευής και έχουν κατανοήσει τους κινδύνους που ενδέχεται να προκύψουν.
- Τα παιδιά δεν πρέπει να παίζουν με τη συσκευή.

- Τα παιδιά πρέπει να βρίσκονται υπό επιτήρηση, ώστε να εξασφαλιστεί ότι δεν θα παίζουν με τη συσκευή.
- Ο χρήσης οφείλει να χρησιμοποιεί τη συσκευή σύμφωνα με τους κανονισμούς. Πρέπει να λαμβάνει υπόψη τις τοπικές συνθήκες, καθώς και τα άτομα που ενδέχεται να βρίσκονται στον περιγυρο κατά τη χρήση της συσκευής.
- Οι εύκαμπτοι σωλήνες υψηλής πίεσης, τα εξαρτήματα και οι συμπλέκτες είναι σημαντικά για την ασφάλεια της συσκευής. Να χρησιμοποιούνται μόνο οι εύκαμπτοι σωλήνες υψηλής πίεσης, τα εξαρτήματα και οι συμπλέκτες που συνιστώνται από τον κατασκευαστή.
- Μην χρησιμοποιείτε τη συσκευή εάν υπάρχουν άλλα άτομα εντός του εύρους λειτουργίας της, εκτός εάν φορούν προστατευτικά ενδύματα.
- Αυτή η συσκευή σχεδιάστηκε για τη χρήση απορρυπαντικών, τα οποία παρέρχονται ή συνιστώνται από τον κατασκευαστή. Η χρήση άλλων απορρυπαντικών ή χημικών μπορεί να επηρεάσει αρνητικά την ασφάλεια της συσκευής.

⚠ Προσοχή

- Σε περίπτωση παρατεταμένης παύσης των εργασιών, απενεργοποιήστε τη συσκευή από το γενικό διακόπτη / το διακόπτη της συσκευής ή βγάλτε το ρευματολήπτη από την πρίζα.
- Κατά τον καθαρισμό, τηρείτε μια ελάχιστη απόσταση 30 cm από τις λακαρισμένες επιφάνειες, προκειμένου να αποφύγετε ενδεχόμενες ζημιές.
- Η συσκευή δεν πρέπει να μένει ποτέ χωρίς επιτήρηση, όταν βρίσκεται σε λειτουργία.
- Μην χρησιμοποιείτε τη συσκευή σε θερμοκρασίες κάτω των 0 °C.

Λοιποί κίνδυνοι

⚠ Κίνδυνος

- Μην ψεκάσετε με καύσιμα υγρά.
- Μην αναρροφάτε ποτέ υγρά που περιέχουν διαλύτες ή μη αραιωμένα οξέα και διαλύτες! Τέτοια είναι π.χ. η βενζίνη, τα αραιωτικά χρώματος ή το πετρέλαιο θέρμανσης. Το εκνέφωμα ψεκασμού είναι πολύ εύφλεκτο, εκρηκτικό και τοξικό. Μην χρησιμοποιείτε ακετόνη, μη αραιωμένα οξέα και διαλύτες, επειδή μπορεί να διαβρώσουν τα υλικά της συσκευής.
- Απαγορεύεται η λειτουργία σε χώρους όπου υπάρχει κίνδυνος έκρηξης.
- Κατά τη χρήση της συσκευής σε επικίνδυνα περιβάλλοντα (π.χ. σε πρατήρια καυσίμων) να εφαρμόζονται οι προδιαγραφές ασφαλείας.

Μέσα ατομικής προστασίας

Για να προστατευθείτε από τις πιτσιλιές του νερού ή από τους ρύπους, φοράτε προστατευτική στολή και γυαλιά.

Ευστάθεια

⚠ Προσοχή

Πριν από κάθε εργασία με ή στη συσκευή διασφαλίστε τη σωστή έδρασή της, ώστε να αποφεύγετε ατυχήματα ή ζημιές από την ανατροπή της.

- Η ευστάθεια της συσκευής είναι βέβαιη, όταν την αποθέτετε σε επίπεδη επιφάνεια.

Μηχανισμοί ασφάλειας

⚠ Προσοχή

Οι διατάξεις ασφαλείας αποσκοπούν στην προστασία του χρήστη και δεν πρέπει να τροποποιούνται ή να παραλείπονται.

Διακόπτης συσκευής

Ο διακόπτης του μηχανήματος αποτρέπει την τυχαία ενεργοποίηση του μηχανήματος.

Ασφάλεια πιστολέτου χειρός

Η ασφάλεια κλειδώνει το μοχλό του πιστολέτου χειρός και αποτρέπει την τυχαία ενεργοποίηση του μηχανήματος.

Βαλβίδα υπερχειλίσης με διακόπτη πίεσης

Η βαλβίδα υπερχειλίσης εμποδίζει την υπέρβαση της επιτρεπτής πίεσης εργασίας.

Όταν αφήσετε ελεύθερο τον μοχλό του πιστολέτου χειρός, απενεργοποιείται ο διακόπτης πίεσης της αντλία και διακόπτεται η δέσμη υψηλής πίεσης. Τραβώντας τον μοχλό ο διακόπτης πίεσης θέτει πάλι την αντλία σε λειτουργία.

Περιγραφή συσκευής

Σε αυτές τις οδηγίες λειτουργίας περιγράφεται ο μέγιστος δυνατός εξοπλισμός. Στο παραδοτέο υλικό υπάρχουν διαφορές ανάλογα με το μοντέλο (ανατρέξτε στη συσκευασία).

Εικόνες, βλ. αναδιπλούμενη σελίδα!



- 1 Σύζευξη για τη σύνδεση με το δίκτυο παροχής νερού
- 2 Θήκη φύλαξης του πιστολέτου χειρός
- 3 Σύνδεση νερού με ενσωματωμένη σίτα
- 4 Διακόπτης μηχανήματος „0/OFF“ / „I/ON“
- 5 Ελαστικός σωλήνας υψηλής πίεσης
- 6 Ελεγκτής δοσολόγησης απορρυπαντικού
- 7 Θήκη φύλαξης του πιστολέτου χειρός
- 8 Τύμπανο περιέλιξης ελαστικού σωλήνα υψηλής πίεσης
- 9 Λαβή μεταφοράς
- 10 Χειροστρόφαλος για τον κύλινδρο εύκαμπτου σωλήνα
- 11 Αποθήκευση φιάλης απορρυπαντικού Plug 'n' Clean με σύνδεση για απορρυπαντικό
- 12 Θήκη φύλαξης του σωλήνα ρίψης
- 13 Αγκιστρο φύλαξης σύνδεσης με το δίκτυο
- 14 Αγωγός σύνδεσης δικτύου με ρευματολήπτη
- 15 Φιάλη απορρυπαντικού Plug 'n' Clean με σφραγιζόμενο καπάκι
- 16 Τροχός μεταφοράς με καπάκι
- 17 Πιστολέτο χειρός
- 18 Ασφάλεια πιστολέτου χειρός

- 19 Πλήκτρο διαχωρισμού του ελαστικού σωλήνα υψηλής πίεσης από το πιστολέτο χειρός
- 20 Σωλήνας εκτόξευσης με ελεγκτή πίεσης (Vario Power)
Για τις απλούστερες εργασίες καθαρισμού. Η πίεση εργασίας μπορεί να ρυθμιστεί αδιαβάθμητα μεταξύ των θέσεων "Min" και "Max". Στη θέση "Mix" μπορείτε να προσθέσετε απορρυπαντικό.
Για τη ρύθμιση της πίεσης εργασίας, αφήστε τη σκανδάλη του πιστολέτου χειρός και περιστρέψτε το σωλήνα ρίψης στην επιθυμητή θέση.
- 21 Σωλήνας ψεκασμού με φρέζα ρύπων
Για επίμονους ρύπους

* Προαιρετικός εξοπλισμός

- 22 Βούρτσα πλυσίματος
Ενδείκνυται για εργασία με απορρυπαντικό.
- 23 Περιστρεφόμενη βούρτσα πλυσίματος
Ενδείκνυται για εργασία με απορρυπαντικό.
Ιδιαίτερα κατάλληλο για τον καθαρισμό αυτοκινήτων.
- 24 Ακροφύσιο αφρού με δοχείο απορρυπαντικού
Το απορρυπαντικό αναρροφάται από το δοχείο και δημιουργείται ένας ισχυρός αφρός απορρυπαντικού.

** δεν παραδίδεται μαζί με το μηχάνημα

- 25 Ελαστικός σωλήνας προσαγωγής νερού
Χρησιμοποιήστε έναν ελαστικό σωλήνα νερού με ενισχυμένους ιστούς με συνθησιμένη σύνδεση. Διάμετρος τουλάχιστον 1/2 ίντσες ή 13 mm. Μήκος τουλάχιστον 7,5 m.

Πριν τη θέση σε λειτουργία

Συναρμολόγηση εξαρτημάτων

Εικόνες, βλ. αναδιπλούμενη σελίδα!



Πριν την ενεργοποίηση συναρμολογήστε στο μηχάνημα τα μη συνδεδεμένα συνοδευτικά εξαρτήματα.

Συναρμολόγηση των τροχών

Εικόνα **A**

- Πιέστε τους τροχούς στην υποδοχή, ασφαλίστε με το διάφραγμα με πώμα.
Προσέξτε τη σωστή θέση του περυγίου.

Συναρμολόγηση θήκης φύλαξης του πιστολέτου χειρός

Εικόνα **B**

- Τοποθετήστε την κάτω βάση στις εγκοπές και σπρώξτε προς τα εμπρός, έως ότου ασφαλίσει κάνοντας έναν χαρακτηριστικό ήχο.
→ Τοποθετήστε την πάνω βάση και πιέστε προς τα κάτω μέχρι τέρμα.

Συναρμολόγηση άγκιστρου φύλαξης σύνδεσης με το δίκτυο

Εικόνα **C**

- Πιέστε το άγκιστρο φύλαξης και ασφαλίστε το στην επάνω θέση.

Συναρμολόγηση λαβής μεταφοράς

Θα χρειαστείτε τις 2 παρεχόμενες βίδες και ένα σταυροκατσάβιδο PH 2.

Εικόνα **D**

- Ωθήστε τη λαβή μεταφοράς στον οδηγό και ασφαλίστε με 2 βίδες.

Συναρμολόγηση ελεγκτή δοσολόγησης απορρυπαντικού

Θα χρειαστείτε τις 2 παρεχόμενες βίδες και ένα σταυροκατσάβιδο PH 2.

Εικόνα **E**

- Συνδέστε και τους δύο ελαστικούς σωλήνες απορρυπαντικού.
→ Τοποθετήστε τον ελεγκτή δοσολόγησης και στερεώστε τον με τις 2 βίδες.
Υπόδειξη: Κατά τη συναρμολόγηση προσέχετε οπωσδήποτε ώστε τα περυγία του ελεγκτή δοσολόγησης να στερεωθούν στις προβλεπόμενες εγκοπές στο περίβλημα.

Τοποθέτηση τύμπανου περιέλιξης ελαστικού σωλήνα

Εικόνα **1**

- ➔ Ωθήστε το ελεύθερο άκρο του ελαστικού σωλήνα υψηλής πίεσης μέσω των εγκοπών στον ελεγκτή δοσολόγησης.
 - ➔ Τοποθετήστε το τύμπανο περιέλιξης ελαστικού σωλήνα στη λαβή μεταφοράς.
 - ➔ Περάστε τον άξονα του χειροστρόφαλου στους οδηγούς.
 - ➔ Ασφαλίστε την πλάκα στερέωσης και στερεώστε την με 2 βίδες.
 - ➔ Πιέστε τον οδηγό σύνδεσης του κοντού ελαστικού σωλήνα υψηλής πίεσης μέσα στην υποδοχή από ορείχαλκο και ασφαλίστε με σφικτήρα.
- Υπόδειξη:** Φροντίστε να ευθυγραμμίσετε σωστά τους οδηγούς σύνδεσης.

Σύνδεση ελαστικού σωλήνα υψηλής πίεσης με το πιστολέτο χειρός

Εικόνα **1**

- ➔ Εισάγετε τον ελαστικό σωλήνα υψηλής πίεσης στο πιστολέτο χειρός έως ότου κλειδώσει με το χαρακτηριστικό ήχο.
- Υπόδειξη:** Φροντίστε να ευθυγραμμίσετε σωστά τους οδηγούς σύνδεσης. Βεβαιωθείτε ότι η σύνδεση είναι ασφαλής τραβώντας τον ελαστικό σωλήνα υψηλής πίεσης.

Παροχή νερού

Προσοχή

Οι προσμίξεις στο νερό μπορεί να προκαλέσουν ζημιά στην αντλία υψηλής πίεσης και στα παρελκόμενα. Για προστασία συνιστάται η χρήση του φίλτρου νερού KÄRCHER (ειδικό παρελκόμενο, αριθμός παραγγελίας 4.730-059).

Τιμές σύνδεσης, βλ. Πινακίδα τύπου/Τεχνικά χαρακτηριστικά.

Τηρείτε τους κανονισμούς της υπηρεσίας του δικτύου ύδρευσης.

Παροχή νερού από τον αγωγό νερού

⚠ Προειδοποίηση

Σύμφωνα με τους ισχύοντες κανονισμούς, η συσκευή δεν πρέπει ποτέ να λειτουργεί στο δίκτυο πόσιμο νερού χωρίς διαχωριστή

συστήματος. Να χρησιμοποιηθεί ένας κατάλληλος διαχωριστής συστήματος της εταιρείας KÄRCHER ή, εναλλακτικά, ένας διαχωριστής συστήματος κατά EN 12729 Τύπος ΒΑ.

Το νερό που ρέει μέσα από ένα διαχωριστή συστήματος θεωρείται μη πόσιμο.

Προσοχή

Συνδέετε πάντα τον απομονωτή συστήματος στην προφοδοσία νερού και ποτέ απευθείας στη συσκευή.

Εικόνα **1**

- ➔ Βιδώστε το τεμάχιο ζεύξης που περιέχεται στη συσκευασία στην σύνδεση νερού του μηχανήματος.

Αναρρόφηση νερού από ανοιχτό δοχείο

Το παρόν μηχανήμα καθαρισμού υψηλής πίεσης ενδείκνυται για χρήση με τον ελαστικό σωλήνα αναρρόφησης της KÄRCHER με βαλβίδα αντεπιστροφής (ειδικός εξοπλισμός, κωδ. παραγγελίας 4.440-238) για αναρρόφηση επιφανειακών υδάτων, π.χ., από δοχεία όμβριων υδάτων ή μικρές λίμνες (μέγιστο ύψος αναρρόφησης, βλ. τεχνικά χαρακτηριστικά).

- ➔ Γεμίστε τον ελαστικό σωλήνα αναρρόφησης με νερό.
- ➔ Βιδώστε τον ελαστικό σωλήνα αναρρόφησης στη σύνδεση νερού της συσκευής και αναρτήστε τον στην πηγή νερού (για παράδειγμα στο δοχείο όμβριων υδάτων).

Έναρξη λειτουργίας

Προσοχή

Η λειτουργία χωρίς υλικό για περισσότερα από 2 λεπτά προκαλεί ζημιές στην αντλία υψηλής πίεσης. Εάν η συσκευή δεν αναπτύξει πίεση εντός 2 λεπτών, απενεργοποιήστε την και ενεργήστε σύμφωνα με τις υποδείξεις στο κεφάλαιο "Βοήθεια σε περίπτωση βλάβης".

Εικόνα **1**

- ➔ Ξετυλίξτε εντελώς τον ελαστικό σωλήνα υψηλής πίεσης από το τύμπανο περιέλιξης. Κρατήστε αντίσταση με τη λαβή μεταφοράς.

Υπόδειξη: Αν ο χειροστρόφαλος βρίσκεται στη θέση ασφάλισης, θα πρέπει πρώτα να τον γυρίσετε προς τα πάνω.

→ Τοποθετήστε τον ελαστικό σωλήνα προσαγωγής νερού στο σύνδεσμο της σύνδεσης νερού.

Υπόδειξη: Ο ελαστικός σωλήνας τροφοδοσίας δεν περιλαμβάνεται στη συσκευασία.

→ Συνδέστε τον ελαστικό σωλήνα νερού στην παροχή νερού.

→ Ανοίξτε εντελώς τη βάνα νερού.

→ Εισάγετε τον ρευματολήπτη στην πρίζα.

→ Ενεργοποιήστε το μηχάνημα στο „I/ON“.

→ Απασφαλίστε τον μοχλό του πιστολέτου χειρός.

→ Πατώντας ξανά το μοχλό τίθεται το μηχάνημα και πάλι σε λειτουργία.

Αφήστε τη συσκευή να λειτουργήσει (έως 2 λεπτά), μέχρις ότου αρχίσει να βγαίνει νερό χωρίς φυσαλίδες από το πιστολέτο χειρός.

→ Ελευθερώστε τον μοχλό του πιστολέτου.

Υπόδειξη: Εάν αφήσετε το μοχλό, το μηχάνημα θα απενεργοποιηθεί ξανά. Η υψηλή πίεση διατηρείται στο σύστημα.

→ Ασφαλίστε το μοχλό του πιστολέτου χειρός.

Λειτουργία

⚠ Κίνδυνος

Η ριπή νερού που εξέρχεται από το μπεκ υψηλής πίεσης προκαλεί δύναμη οπισθοδρόμησης στο πιστόλι ψεκασμού χειρός. Φροντίστε για την ασφαλή στήριξή σας και κρατάτε καλά το πιστόλι ψεκασμού χειρός και το σωλήνα ψεκασμού.

⚠ Κίνδυνος

Οι δέσμες υψηλής πίεσης μπορεί να αποδειχτούν επικίνδυνες σε περίπτωση μη ενδεδειγμένης χρήσης. Η δέσμη δεν πρέπει να κατευθύνεται πάνω σε άτομα, ζώα, ενεργοποιημένο ηλεκτρικό εξοπλισμό ή στην ίδια τη συσκευή.

Προσοχή

Μην καθαρίζετε με τη φρέζα ρύπων ελαστικά αυτοκινήτων, βαμμένα αντικείμενα ή ευαίσθητες επιφάνειες, όπως ξύλο. Κίνδυνος βλάβης.

Προσοχή

Κίνδυνος βλάβης στη βαφή
Κατά την εργασία με βούρτσα πλυσίματος, η βούρτσα πρέπει να είναι απαλλαγμένη από ρύπους ή άλλα σωματίδια.

Εικόνα

→ Εισάγετε το σωλήνα ρίψης στο πιστολέτο χειρός και στερεώστε τον περιστρέφοντας τον κατά 90°.

→ Απασφαλίστε τον μοχλό του πιστολέτου χειρός.

→ Πατώντας ξανά το μοχλό τίθεται το μηχάνημα και πάλι σε λειτουργία.

Εργασία με απορρυπαντικό

⚠ Κίνδυνος

Η χρήση λανθασμένων απορρυπαντικών ή χημικών μπορεί να επηρεάσει την ασφάλεια της συσκευής.

Για την εκάστοτε εργασία καθαρισμού χρησιμοποιείτε αποκλειστικά τα προϊόντα καθαρισμού και περιποίησης της KARCHER, τα οποία σχεδιάστηκαν ειδικά για χρήση με τη συσκευή σας. Η χρήση άλλων προϊόντων καθαρισμού και περιποίησης μπορεί να προκαλέσει ταχύτερη φθορά και ακύρωση της εγγύησης. Ενημερωθείτε από το εξειδικευμένο κατάστημα αγοράς ή ζητήστε πληροφορίες απευθείας από την KARCHER.

⚠ Κίνδυνος

Η λανθασμένη χρήση απορρυπαντικών μπορεί να προκαλέσει σοβαρό τραυματισμό ή δηλητηρίαση.

Σε περίπτωση χρήσης απορρυπαντικού λάβετε υπόψη το φύλλο δεδομένων ασφαλείας του κατασκευαστή του απορρυπαντικού και ιδιαίτερα τις υποδείξεις για τα μέσα ατομικής προστασίας.

Υποδείξεις για το απορρυπαντικό: Τα απορρυπαντικά ευρείας κυκλοφορίας της KÄRCHER για τις συσκευές αυτές διατίθενται και σε έτοιμη προς χρήση φιάλη απορρυπαντικού Plug 'n' Clean με σφραγιζόμενο καπάκι.

Με αυτό τον τρόπο αποφεύγετε την ενοχλητική συμπλήρωση και μεταφορά απορρυπαντικού από το ένα δοχείο στο άλλο.

Εικόνα **Κ**

→ Αφαιρέστε το καπάκι της φιάλης απορρυπαντικού Plug 'n' Clean και πιέστε τη φιάλη πάνω στη σύνδεση απορρυπαντικού με το άνοιγμα προς τα κάτω.

Εικόνα **Λ**

→ Ρυθμίστε την ποσότητα αναρρόφησης του διαλύματος απορρυπαντικού με τον ελεγκτή δοσολόγησης απορρυπαντικού.

→ Χρησιμοποιήστε έναν σωλήνα εκτόξευσης με ελεγκτή πίεσης (Vario Power).

→ Περιστρέψτε το σωλήνα ρίψης στη θέση "Mix".

Υπόδειξη: Έτσι προστίθεται καθαριστικό διάλυμα στον πίδακα νερού κατά τη λειτουργία της συσκευής.

Προαιρετικό

→ Γεμίστε το δοχείο απορρυπαντικού του ακροφυσίου αφρού με διάλυμα απορρυπαντικού (λάβετε υπόψη τις συστάσεις δοσολογίας στη συσκευασία του απορρυπαντικού).

Προτεινόμενη μέθοδος καθαρισμού

→ Ψεκάστε με οικονομία το απορρυπαντικό σε στεγνή επιφάνεια και αφήστε το να δράσει (όχι να στεγνώσει).

→ Ξεπλένετε τους διαλυμένους ρύπους, ψεκάζοντας με ριπή υψηλής πίεσης.

Διακοπή λειτουργίας

→ Ελευθερώστε τον μοχλό του πιστολέτου.

→ Ασφαλίστε το μοχλό του πιστολέτου χειρός.

→ Τοποθετήστε το πιστολέτο χειρός στη θήκη φύλαξης του πιστολέτου χειρός.

→ Σε περίπτωση μεγάλων διαλειμμάτων από τις εργασίες (πάνω από 5 λεπτά) απενεργοποιήστε επιπλέον το μηχάνημα στη θέση „0/OFF“.

Τερματισμός λειτουργίας

⚠ Προσοχή

Αποσυνδέετε τον εύκαμπτο σωλήνα υψηλής πίεσης από το πιστόλι ψεκασμού χειρός ή τη συσκευή μόνο όταν δεν υπάρχει πίεση στο σύστημα.

Προσοχή

Κατά την αποσύνδεση του ελαστικού σωλήνα προσαγωγής ή υψηλής πίεσης είναι δυνατόν να εξέλθει ζεστό νερό από τις συνδέσεις μετά τη λειτουργία.

→ Τραβήξτε τη φιάλη απορρυπαντικού Plug 'n' Clean από την υποδοχή και κλείστε την με το καπάκι. Περιστρέψτε την κατά 180 ° και τοποθετήστε την στην υποδοχή για φύλαξη.

→ Ελευθερώστε τον μοχλό του πιστολέτου.

→ Απενεργοποιήστε το μηχάνημα στη θέση „0/OFF“.

→ Κλείστε τη βρύση.

→ Πιέστε τον μοχλό του πιστολέτου για να εξαλείψετε την εναπομένουσα πίεση του συστήματος.

→ Ασφαλίστε το μοχλό του πιστολέτου χειρός.

→ Αποσυνδέστε το ρευματολήπτη από την πρίζα.

→ Αποσυνδέστε το μηχάνημα από το δίκτυο παροχής νερού.

Μεταφορά

⚠ Προσοχή

Για να αποφύγετε ατυχήματα ή τραυματισμούς κατά τη μεταφορά, συνυπολογίστε το βάρος της συσκευής (βλ. τεχνικά στοιχεία).

Μεταφορά με το χέρι

→ Τραβήξτε τη συσκευή από τη λαβή μεταφοράς.

Μεταφορά σε οχήματα

→ Πριν τη μεταφορά σε οριζόντια θέση: Τραβήξτε τη φιάλη απορρυπαντικού Plug 'n' Clean από την υποδοχή και κλείστε την με το καπάκι.

→ Ασφαλίστε τη συσκευή έναντι της ολίσθησης και της ανατροπής.

Αποθήκευση

⚠ Προσοχή

Για να αποφύγετε ατυχήματα ή τραυματισμούς κατά την επιλογή του τόπου αποθήκευσης, συνυπολογίστε το βάρος της συσκευής (βλ. τεχνικά στοιχεία).

Φύλαξη της συσκευής

Πριν από την αποθήκευση για μεγαλύτερο διάστημα, π.χ. το χειμώνα, λάβετε επιπλέον υπόψη τις υποδείξεις στο κεφάλαιο Φροντίδα.

- ➔ Αποθέστε το μηχάνημα σε επίπεδη επιφάνεια.
- ➔ Πιέστε το πλήκτρο απόσπασης του πιστολέτου χειρός και αφαιρέστε τον ελαστικό σωλήνα υψηλής πίεσης από το πιστολέτο χειρός.
- ➔ Τοποθετήστε το πιστολέτο χειρός στη θήκη φύλαξης του πιστολέτου χειρός.
- ➔ Ασφαλίστε το σωλήνα ψεκασμού στην ειδική για το σκοπό αυτόν θήκη φύλαξης.

Εικόνα **M**

- ➔ Τυλίξτε το σωλήνα Υ.Π. στο καρούλι εκκαμπίου σωλήνα: ανοίξτε το χειροστρόφαλο του καρουλιού, περιστρέψτε τον δεξιόστροφα και κλείστε τον και πάλι.
- ➔ Αποθηκεύστε το καλώδιο σύνδεσης στο ηλεκτρικό δίκτυο και τα υπόλοιπα εξαρτήματα στη συσκευή.

Αντιπαγετική προστασία

Προσοχή

Οι συσκευές και τα παρελκόμενα που δεν έχουν εκκενωθεί πλήρως μπορεί να καταστραφούν σε περίπτωση παγετού. Εκκενώστε εντελώς τη συσκευή και τα παρελκόμενα και προστατέψτε τα από τον παγετό.

Για να αποφύγετε τις βλάβες:

- ➔ Αποσυνδέστε το μηχάνημα από το δίκτυο παροχής νερού.
- ➔ Αφαιρέστε το σωλήνα ψεκασμού από το πιστολέτο.
- ➔ Ενεργοποιήστε τη συσκευή (1/ON) και πιέστε τον μοχλό του πιστολέτου, μέχρις ότου δεν εξέρχεται πλέον καθόλου νερό (περ. 1 λεπτό).

- ➔ Απενεργοποιήστε τη συσκευή.
- ➔ Αποθηκεύετε το μηχάνημα μαζί με όλα τα εξαρτήματα σε χώρο όπου δεν επικρατεί παγετός.

Φροντίδα και συντήρηση

⚠ Κίνδυνος

Κίνδυνος ηλεκτροπληξίας. Πριν από κάθε εργασία περιποίησης και συντήρησης, απενεργοποιήστε τη συσκευή και βγάλτε το ρευματολήπτη από την πρίζα.

Φροντίδα

Πριν από την αποθήκευση για μεγάλο χρονικό διάστημα π.χ. το χειμώνα:

Εικόνα **N**

- ➔ Με μια μικρή πένσα, τραβήξτε προς τα έξω το φίλτρο της σύνδεσης νερού και ξεπλύνετε το κάτω από τρεχούμενο νερό.

Συντήρηση

Το μηχάνημα δεν χρειάζεται συντήρηση.

Αντιμετώπιση βλαβών

⚠ Κίνδυνος

Κίνδυνος ηλεκτροπληξίας. Πριν από κάθε εργασία περιποίησης και συντήρησης, απενεργοποιήστε τη συσκευή και βγάλτε το ρευματολήπτη από την πρίζα.

Οι εργασίες επισκευής και οι εργασίες σε ηλεκτρικά δομικά εξαρτήματα πρέπει να εκτελούνται αποκλειστικά από την εξουσιοδοτημένη υπηρεσία εξυπηρέτησης πελατών.

Με τη βοήθεια του παρακάτω πίνακα μπορείτε να αντιμετωπίσετε μόνες/οι σας απλές βλάβες.

Εάν έχετε αμφιβολίες, παρακαλούμε απευθυνθείτε στην εξουσιοδοτημένη υπηρεσία εξυπηρέτησης πελατών.

Η συσκευή δεν λειτουργεί

- ➔ Η συσκευή τίθεται σε λειτουργία με τράβηγμα της σκανδάλης του πιστολέτου χειρός.
- ➔ Ελέγξτε εάν συμφωνεί η τάση που αναγράφεται στην πινακίδα τύπου με την τάση της πηγής ρεύματος.
- ➔ Ελέγξτε τον αγωγό σύνδεσης δικτύου για τυχόν βλάβες.

Το μηχάνημα δεν ενεργοποιείται, ο κινητήρας βουίζει

Μείωση της τάσης λόγω αδύναμης παροχής ρεύματος δικτύου ή χρήσης ενός καλωδίου προέκτασης.

- Κατά την ενεργοποίηση, τραβήξτε πρώτα το μοχλό του πιστολέτου χειρός και στη συνέχεια ρυθμίστε το διακόπτη του μηχανήματος στη θέση „I/ON“.

Η συσκευή δεν αναπτύσσει πίεση

- Ελέγξτε τη ρύθμιση του σωλήνα ρίψης.
- Ελέγξτε εάν είναι επαρκής η ποσότητα παρεχόμενου νερού.
- Με μια μικρή πένσα, τραβήξτε προς τα έξω το φίλτρο της σύνδεσης νερού και ξεπλύνετε το κάτω από τρεχούμενο νερό.
- Εξαέρωση της συσκευής πριν από τη λειτουργία.

Ενεργοποιήστε τη συσκευή χωρίς να έχετε συνδέσει το σωλήνα ψεκασμού και αφήστε την να λειτουργήσει (έως 2 λεπτά), μέχρις ότου αρχίσει να βγαίνει νερό χωρίς φυσαλίδες από το πιστολέτο χειρός. Απενεργοποιήστε τη συσκευή και συνδέστε και πάλι το σωλήνα ψεκασμού.

Έντονες διακυμάνσεις πίεσης

- Καθαρίστε το ακροφυσίο υψηλής πίεσης: Αφαιρέστε τις ακαθαρσίες από την οπή του ακροφυσίου με μια βελόνα και ξεπλύνετε από την μπροστινή πλευρά με νερό.
- Ελέγξτε την ποσότητα προσαγωγής νερού.

Το μηχάνημα δεν είναι στεγανό

- Μια ελάχιστη διαρροή στο μηχάνημα θεωρείται φυσιολογική για τεχνικούς λόγους. Σε περίπτωση έντονης έλλειψης στεγανότητας, ενημερώστε την εξουσιοδοτημένη υπηρεσία εξυπηρέτησης πελατών.

Το απορρυπαντικό δεν αναροφάται

- Χρησιμοποιήστε έναν σωλήνα εκτόξευσης με ελεγκτή πίεσης (Vario Power). Περιστρέψτε το σωλήνα ρίψης στη θέση "Mix".
- Ελέγξτε τις ρυθμίσεις στον ελεγκτή δολόγησης απορρυπαντικού.
- Ελέγξτε εάν η φιάλη απορρυπαντικού Plug 'n' Clean είναι τοποθετημένη στη σύνδεση απορρυπαντικού με το άνοιγμα προς τα κάτω.

Εξαρτήματα και ανταλλακτικά

Πρόσθετα εξαρτήματα

Με τον προαιρετικό εξοπλισμό διευρύνονται οι δυνατότητες χρήσης της συσκευής σας. Περισσότερες πληροφορίες μπορείτε να ζητήσετε από το κατάστημα διάθεσης των προϊόντων KARCHER.

Ανταλλακτικά

Χρησιμοποιείτε αποκλειστικά γνήσια ανταλλακτικά KARCHER. Επισκόπηση ανταλλακτικών θα βρείτε στο τέλος των παρόντων οδηγιών χειρισμού.

Εγγύηση

Σε κάθε χώρα ισχύουν οι όροι εγγύησης που εκδόθηκαν από την αρμόδια εταιρία μας προώθησης πωλήσεων. Αναλαμβάνουμε τη δωρεάν αποκατάσταση οποιασδήποτε βλάβης στη συσκευή σας, εφόσον οφείλεται σε αστοχία υλικού ή κατασκευαστικό σφάλμα, εντός της προθεσμίας που ορίζεται στην εγγύηση. Σε περίπτωση που επιθυμείτε να κάνετε χρήση της εγγύησης, παρακαλούμε απευθυνθείτε με την απόδειξη αγοράς στο κατάστημα από το οποίο προμηθευτήκατε τη συσκευή ή στην πλησιέστερη εξουσιοδοτημένη υπηρεσία τεχνικής εξυπηρέτησης πελατών μας. Διευθύνσεις μπορείτε να βρείτε στην ιστοσελίδα:

www.kaercher.com/dealersearch

Τεχνικά χαρακτηριστικά

Ηλεκτρική σύνδεση

Τάση	230 V
	1~50 Hz
Ισχύς σύνδεσης	2,1 kW
Βαθμός προστασίας	IP X5
Κατηγορία προστασίας	I
Ασφάλεια δικτύου (βραδείας τήξης)	10 A

Σύνδεση νερού

Πίεση προσαγωγής (μέγ.)	0,8 MPa
Θερμοκρασία προσαγωγής (μέγ.)	40 °C
Ποσότητα προσαγωγής (ελάχ.)	10 l/min
Μέγ. ύψος αναρρόφησης	0,5 m

Επιδόσεις

Πίεση λειτουργίας	12,5 MPa
Μέγ. επιτρεπόμενη πίεση	14,5 MPa
Παροχή, νερό	7,5 l/min
Παρεχόμενη ποσότητα, μέγιστη	8,3 l/min
Παροχή, απορρυπαντικό	0-0,3 l/min
Δύναμη οπισθοδρόμησης πιστολέτου χειρός	20 N

Διαστάσεις και βάρη

Μήκος	349 mm
Πλάτος	426 mm
Ύψος	878 mm

Βάρος, έτοιμο για λειτουργία με εξαρτήματα 15,3 kg

Μετρούμενες τιμές κατά EN 60335-2-79

Κραδασμοί στο χέρι/στο βραχίονα	<2,5 m/s ² 0,3 m/s ²
Αβεβαιότητα K	
Επιτρεπόμενη στάθμη ηχητικής ισχύος L _{PA}	73 dB(A) 2 dB(A)
Αβεβαιότητα K _{PA}	
Επιτρεπόμενη στάθμη ηχητικής ισχύος L _{WA} + Αβεβαιότητα K _{WA}	89 dB(A)

Με την επιφύλαξη τεχνικών αλλαγών.

Δήλωση Συμμόρφωσης των Ε.Κ.

Δια της παρούσης δηλώνουμε ότι το μηχάνημα που χαρακτηρίζεται παρακάτω, με βάση τη σχεδίαση και την κατασκευή του, υπό τη μορφή που διατίθεται στην αγορά, πληροί στις σχετικές βασικές απαιτήσεις ασφαλείας και υγιεινής των οδηγιών της ΕΚ. Η παρούσα δήλωση παύει να ισχύει σε περίπτωση τροποποιήσεων του μηχανήματος χωρίς προηγούμενη συνεννόηση μαζί μας.

Προϊόν: Σύστημα καθαρισμού υψηλής πίεσης

Τύπος: 1.181-xxx

Σχετικές οδηγίες των Ε.Κ.

2000/14/EK

2004/108/EK

2006/42/EK (+2009/127/EK)

2011/65/EE

Εφαρμοσθέντα εναρμονισμένα πρότυπα

EN 50581

EN 55014-1: 2006+A1: 2009+A2: 2011

EN 55014-2: 1997+A1: 2001+A2: 2008

EN 60335-1

EN 60335-2-79

EN 61000-3-2: 2006+A1: 2009+A2: 2009

EN 61000-3-3: 2008

EN 62233: 2008

Εφαρμοσθείσα διαδικασία συμμόρφωσης

2000/14/EK: Παράρτημα V

στάθμη ηχητικής πίεσης dB(A)

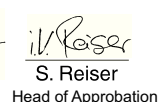
Μετρημένη: 87

Εγγυημένη: 89

Οι υπογράφωντες ενεργούν κατ' εντολή του και με εξουσιοδότηση της διεύθυνσης της επιχείρησης.



H. Jenner
CEO



S. Reiser
Head of Approval

Υπεύθυνος τεκμηρίωσης:

S. Reiser

Alfred Karcher GmbH & Co. KG

Alfred-Karcher-Str. 28 - 40

71364 Winnenden (Germany)

Τηλ.: +49 7195 14-0

Φαξ: +49 7195 14-2212

Winnenden, 2013/09/01

Sayın müşterimiz,



Cihazın ilk kullanımından önce bu orijinal kullanma kılavuzunu okuyun, bu kılavuza göre davranın ve daha sonra kullanım veya cihazın sonraki sahiplerine vermek için bu kılavuzu saklayın.

İçindekiler

Teslimat kapsamı	TR . . . 5
Kurallara uygun kullanım	TR . . . 5
Çevre koruma	TR . . . 5
Güvenlik	TR . . . 5
Cihaz tanımı	TR . . . 8
Cihazı çalıştırmaya başlamadan önce	TR . . . 8
İşletime alma	TR . . . 9
Çalıştırma	TR . . . 10
Taşıma	TR . . . 11
Depolama	TR . . . 11
Koruma ve Bakım	TR . . . 12
Arızalarda yardım	TR . . . 12
Aksesuarlar ve yedek parçalar	TR . . . 13
Garanti	TR . . . 13
Teknik Bilgiler	TR . . . 13
AB uygunluk bildirisi	TR . . . 14

Teslimat kapsamı

Cihazınızın teslimat kapsamı ambalajı üzerinde gösterilmiştir. Ambalaj açıldığında içindeki parçalarda eksiklik olup olmadığını kontrol ediniz.

Aksesuarların eksik olması durumunda ya da nakliye hasarlarında yetkili satıcınızı bilgilendirin.

Kurallara uygun kullanım

Bu yüksek tazyikli temizleyiciyi sadece evinizde şu amaçlar için kullanın.

- makineleri, araçları, inşaat malzemesini, aletleri, bina cephesini, terasları, bahçe malzemeleri v.s. yüksek tazyikle temizlemek (gerektiğinde temizlik maddesi katkısı kullanarak).
- KÄRCHER firmasının onayladığı aksesuar parçaları, yedek parçalar ve temiz-

lik maddeleri de dahildir. Temizlik maddelerinin ekinde yer alan uyarıları dikkate alın.

Çevre koruma



Ambalaj malzemeleri geri dönüş-türülebilir. Ambalaj malzemelerini evinizin çöpüne atmak yerine lütfen tekrar kullanılabilecekleri yerlere gönderin.



Eski cihazlarda, yeniden değerlendirme işlemine tabi tutulması gereken değerli geri dönüşüm malzemeleri bulunmaktadır. Bu nedenle eski cihazları lütfen öngörülen toplama sistemleri aracılığıyla imha edin.



Açık sulardan su alınması bazı ülkelerde yasaktır.



Temizlik maddeleriyle yapılacak çalışmalar sadece, pis su kanalizasyonuna bağlantısı olan sıvı geçirmez yüzeylerde gerçekleştirilmelidir. Temizlik maddesinin suya ve toprağa karışmasını önleyin.



Örneğin motorların yıkanması, zeminin yıkanması gibi yağ içerikli atık suyun olduğu temizlik çalışmaları sadece yıkama yerlerinde yağ seperatörüyle yapılmalıdır.

İçindekiler hakkında uyarılar (REACH)

İçindekiler hakkında ayrıntılı bilgileri bulabileceğiniz adres:

www.kaercher.com/REACH

Güvenlik

Uyarıların anlamı

Tehlike

Ağır bedensel yaralanmalar ya da ölüme neden olan direkt bir tehlikeye yönelik uyarı.

Uyarı

Ağır bedensel yaralanmalar ya da ölüme neden olabilecek olası tehlikeli bir duruma yönelik uyarı.

Dikkat

Hafif yaralanmalara neden olabilecek olası tehlikeli bir duruma yönelik uyarı.

Dikkat

Maddi hasarlara neden olabilecek olası tehlikeli bir duruma yönelik uyarı.

Cihazdaki semboller

Yüksek basınçlı tazyikli insanlara, hayvanlara, elektrikli aletlere ve makinenin kendisine doğru tutmayın.

Cihazı donmaya karşı koruyun.

Cihaz, açık içme suyu şebekelerine direkt olarak bağlanmamalıdır.



Elektrikli bileşenler

⚠ Tehlike

- Ellerinizi ıslak veya nemliyen fişi ve prizi kesinlikle tutmayın.
- Elektrik fişiyle birlikte şebeke bağlantı kablosuna her kullanımdan önce hasar kontrol yapın. Hasar görmüş şebeke bağlantı kablosunun derhal yetkili müşteri hizmetleri/elektronik teknisyeni tarafından değiştirilmesini sağlayın. Şebeke bağlantı kablosu zarar görmüş bir cihazı çalıştırmayın.
- Çalışma bölgesindeki akımla yönlendirilen tüm parçalar tazyikli suya karşı korunmuş olmalıdır.
- Elektrik fişi ve bir uzatma kablosunun bağlantısı su geçirmez olmalı ve suda durmamalıdır. Kavrama, zemin üzerinde durmamalıdır. Kablo tamburlarının kullanılması önerilir; bu tamburlar, prizlerin zeminin en az 60 mm üzerinde durmasını sağlar.
- Elektrik fişi veya uzatma kablosunun ezilme, hırpalanma ya da benzer şekilde zarar ya da hasar görmemesine dikkat edin. Elektrik fişini ısıdan, yağ ve keskin kenarlardan koruyun.

⚠ Uyarı

- Cihazı sadece alternatif akıma bağlayın. Gerilim, cihazın tip plaketiyle aynı olmalıdır.
- Cihaz, sadece IEC 60364 uyarınca bir elektrik montörü tarafından yapılması zorunlu olan bir elektrik bağlantısına bağlanmalıdır.
- Uygun olmayan elektrikli uzatma kabloları tehlikeli olabilir. Serbest zamanlarda, sadece bunun için müsaade edilmiş

ve buna göre işaretlenmiş yeterli düzeyde kablo kesitine sahip elektrikli uzatma kablolarını kullanın. 1 - 10 m: 1,5 mm²; 10 - 30 m: 2,5 mm²;

- Uzatma kablosunu her zaman tamamen kablo tamburundan açın.
- Güvenlik nedenleriyle, cihazın prensip olarak bir hatalı akım koruma şalteri (maks 30 mA) üzerinden çalıştırılmasını öneriyoruz.

Güvenli kullanım

⚠ Tehlike

- Yüksek basınç hortumu, el püskürme tabancası ve güvenlik tertibatları gibi önemli bileşenleri her çalışmadan önce hasar açısından kontrol edin. Hasarlı bileşenleri zaman kaybetmeden değiştirin. Cihazı hasarlı bileşenlerle çalıştırmayın.
- Yüksek basınçlı tazyikli başka yerlere veya elbise veya ayakkabıyı temizlemek için kendinize doğru tutmayın.
- Sağlığa zarar verebilecek maddeler (örn. asbest) içeren nesnelere püskürtmeyin.
- Aracın lastikleri/lastik supaplar yüksek basınçlı tazyik sonucunda zarar görebilir ve patlayabilir. Buradaki ilk belirti, lastikte meydana gelen bir renk değişimidir. Hasar görmüş araç lastikleri/lastik supapları hayati tehlike taşımaktadır. Temizlik sırasında en az 30 cm tazyik mesafesi bırakın!
- Ambalaj folyolarını çocuklardan uzak tutun, boğulma tehlikesi bulunmaktadır!

⚠ Uyarı

- Cihaz çocuklar veya eğitimsiz kişiler tarafından kullanılmamalıdır.
- Bu cihaz, güvenlikten sorumlu bir kişinin gözetimi altında veya cihazın nasıl kullanılması gerektiği konusunda ve bu kullanım neticesinde ortaya çıkan tehlikeler hakkında talimatlar almış olmayan kısıtlı fiziksel, duyuşsal ya da ruhsal yeteneklere sahip, deneyimi ve/veya bilgisi az olan kişiler tarafından kullanım için üretilmemiştir.
- Çocuklar cihazla oynamamalıdır.

- Cihazla oynamalarını sağlamak için çocuklar gözetim altında tutulmalıdır.
- Kullanıcı, cihazı talimatlara uygun olarak kullanmak zorundadır. Yerel koşulları dikkate almalı ve çalışma esnasında çevredeki kişilere dikkat etmelidir.
- Yüksek basınç hortumları, armatürler ve kavramalar cihazın güvenliği için önemlidir. Sadece üretici tarafından önerilen yüksek basınç hortumları, armatürleri ve kavramaları kullanın.
- Kapsama alanı içinde başka kişiler varken, bu kişilerin koruyucu giysi giymemesi durumunda cihazı kullanmayın.
- Bu cihaz, üretici tarafından gönderilen veya önerilen temizlik maddesinin kullanılması için geliştirilmiştir. Diğer temizlik maddelerin veya kimyasal maddelerin kullanılması cihazın güvenliğini olumsuz yönde etkileyebilir.

⚠ Dikkat

- Uzun çalışma molalarında cihazı ana şalterden / cihaz şalterinden kapatın ya da elektrik fişini çekin.
- Hasar oluşumunu önlemek için, boyalı üst yüzeyleri temizlerken minimum 30 cm püskürtme mesafesine uyulmalıdır
- Cihaz çalışır durumdayken cihazı hiçbir zaman gözetimsiz durumda bırakmayın.
- Cihaz, 0 °C nin altındaki sıcaklıklarda çalıştırılmamalıdır.

Diğer tehlikeler

⚠ Tehlike

- Yanıcı sıvılar püskürtmeyin.
- Asla çözücü madde içerikli sıvılar veya inceltici asitler ve çözücü maddeleri emdirmeyin! Bunlar arasında örn. benzin, tiner veya sıcak yağ bulunmaktadır. Püskürtme tozu yüksek oranda yanıcı, patlayıcı ve zehirlidir. Cihazda kullanılan malzemelere yapıştıkları için aseton, inceltilmiş asitler ve çözücü maddeler kullanmayın.
- Patlama tehlikesi olan bölgelerde cihazın çalıştırılması yasaktır.

- Tehlikeli alanlarda (örn. benzin istasyonları) cihazın kullanılması durumunda gerekli güvenlik yönetmeliklerine dikkat edilmelidir.

Kişisel koruma donanımı

Geri sıçrayabilecek su veya kirden korunmak için uygun koruyucu elbise ve koruyucu gözlük takın.

Devrilme emniyeti

⚠ Dikkat

Cihazla veya cihazdaki tüm çalışmalardan önce, cihazın devrilmesi nedeniyle kazaları ya da hasarları önlemek için devrilme emniyetinin sağlanmış olduğundan emin olun.

→ Düz bir yüzeye konması durumunda cihazın devrilme emniyeti sağlanmış olur.

Güvenlik tertibatları

⚠ Dikkat

Güvenlik tertibatları kullanıcıyı korur ve değiştirilmemelidir veya herhangi bir işlem yapılmamalıdır.

Cihaz şalteri

Cihaz şalteri cihazın istenmeden çalıştırılmasını önler.

El püskürtme tabancasının kilidi

Kilit, el püskürtme tabancasının kolunu bloke eder ve cihazın farkında olmadan çalıştırılmasını önler.

Basınç şalteri taşma valfi

Taşma valfi, izin verilen çalışma basıncının aşılmasını önler.

El tabancasının kolu bırakılırsa bir basınç şalteri pompayı kapatır, yüksek basınçlı tazyik durdurulur. Kol çekilirse, pompa tekrar açılır.

Cihaz tanımı

Bu kullanım kılavuzunda maksimum donanım açıklanmaktadır. Modele bağlı olarak teslimat kapsamında farklar olabilir (Bkz. Ambalaj).

Şekiller Bkz. Katlanır sayfa!



- 1 Su bağlantısının bağlantı parçası
- 2 El püskürtme tabancasının saklama parçası
- 3 Entegre süzgeçli su bağlantısı
- 4 Cihaz şalteri „0/OFF“ / „I/ON“
- 5 Yüksek basınç hortumu
- 6 Temizlik maddesi dozaj ayarlayıcısı
- 7 El püskürtme tabancasının saklama parçası
- 8 Yüksek basınç hortum tamburu
- 9 Taşıma kolu
- 10 Hortum tamburunun el krankı
- 11 Temizlik maddesi bağlantısı ile birlikte Plug 'n' Clean temizlik maddesi şişesini saklama
- 12 Püskürtme borusunun saklama parçası
- 13 Elektrik bağlantı hattının saklama kancası
- 14 Elektrik fişiyle birlikte şebeke bağlantı kablosu
- 15 Kapakla birlikte Plug 'n' Clean temizlik maddesi şişesi
- 16 Tekerlek kapağıyla birlikte taşıma tekerleği
- 17 El püskürtme tabancası
- 18 El püskürtme tabancasının kilidi
- 19 Yüksek basınç hortumunu el püskürtme tabancasından ayırma tuşu
- 20 Basınç ayarlı püskürtme borusu (Vario Power)
En yaygın temizlik görevleri için. Çalışma basıncı, „Min“ ve „Max“ arasında kademesiz olarak ayarlanabilir „Mix“ konumunda temizlik maddesi eklenebilir.
Çalışma basıncını ayarlamak için, el püskürtme tabancasının kolunu bırakın ve püskürtme borusunu istediğiniz konuma döndürün.
- 21 Kir frezeli püskürtme borusu
İnatçı kirler için

* İsteğe bağlı aksesuarlar

- 22 Yıkama fırçası
Temizlik maddesi ile çalışmak için uygundur.
- 23 Dönebilen yıkama fırçaları
Temizlik maddesi ile çalışmak için uygundur.
Araç temizliği için çok uygundur.
- 24 Temizlik maddesi haznesiyle birlikte köpük memesi
Temizlik maddesi haznedenden emilir ve güçlü bir temizlik maddesi köpüğü oluşturur.

** Teslimat kapsamında bulunmamaktadır

- 25 Su besleme hortumu
Kumaşla güçlendirilmiş bir su hortumunu piyasadan temin edilen bir kavramayla birlikte kullanın. Çap en az 13 mm (1/2 inç) uzunluk en az 7,5 m).

Cihazı çalıştırmaya başlamadan önce

Aksesuarların monte edilmesi

Şekiller Bkz. Katlanır sayfa!

Cihazla birlikte gelen gevşek parçaları işleme almadan önce yerine takın.



Tekerleklerin takılması

Şekil A

- Tekerlekleri yuvaya bastırın, blendajı tapayla emniyete alın. Tapanın hizasını dikkat edin.

El püskürtme tabancasının saklama parçasının takılması

Şekil B

- Alt tutucuyu girintilere oturtun ve öne itin; duyulur şekilde kilitleyin.
- Üst tutucuyu oturtun ve dayanağa kadar aşağı bastırın.

Elektrik bağlantı hattının saklama kancasının takılması

Şekil C

- Saklama kancasını içeri bastırın ve üst pozisyonda kilitleyin.

Taşıma kolunun takılması

Birlikte verilen 2 cıvata ve bir PH2 yıldız tor-
navidaya ihtiyaç duyulur.

Şekil D

- Taşıma kolunu kılavuzun içine itin ve 2
cıvatayla emniyete alın.

Temizlik maddesi dozaj ayarlayıcısının takılması

Birlikte verilen 2 cıvata ve bir PH2 yıldız tor-
navidaya ihtiyaç duyulur.

Şekil E

- Her iki temizlik maddesi hortumunu
bağlantılara takın.
- Dozaj ayarlayıcısını oturtun ve 2 cıva-
tayla emniyete alın.
Uyarı: Montaj sırasında, dozaj ayarlayıcı-
nın kulaklarının gövdede ön görülen
giritlere sabitlenmesine mutlaka dik-
kat edin.

Yüksek basınç hortum tamburunun takılması

Şekil F

- Sarılan yüksek basınç hortumunun boş-
taki ucunu dozaj ayarlayıcısındaki girin-
tilerden içeri itin.
- Hortum tamburunu taşıma kolundaki
yuvalara oturtun.
- El krankının aksını kılavuzlara takın.
- Sabitleme plakasını yerleştirin ve 2 cı-
vatayla emniyete alın.
- Yüksek basınç hortumunun bağlantı ni-
pelinin pirinç yuvaya bastırın, mandalla
emniyete alın.
Not: Bağlantı nipelinin doğru hizada ol-
masına dikkat edin.

Yüksek basınç hortumunun el püskürtme tabancasına bağlanması

Şekil G

- Duyulur şekilde kilitlene kadar yük-
sek basınç hortumunu el püskürtme ta-
bancasına sokun.
Not: Bağlantı nipelinin doğru hizada ol-
masına dikkat edin.
Yüksek basınç hortumundan çekerek
bağlantının güvenli olup olmadığını
kontrol edin.

Su beslemesi

Dikkat

*Sudaki kirlenmeler yüksek basınç pompası
ve aksesuarlara zarar verebilir. Korumak
için, KÄRCHER su filtresinin (özel aksesu-
ar, sipariş numarası 4.730-059) kullanılma-
sı önerilir.*

Bağlantı değerleri için Bkz. Tip levhası/Tek-
nik bilgiler.

Su besleme işletmesinin talimatlarını dikka-
te alın.

Su boru hattından su beslemesi

⚠ Uyarı

*Geçerli yönetmeliklere göre, cihaz, içme
suyu şebekesinde sistem ayırıcısı olmadan
çalıştırılmamalıdır. KÄRCHER firmasının
uygun bir sistem ayırıcısı veya alternatif
olarak EN 12729 Tip B uyarınca bir sistem
ayırıcısı kullanılmalıdır.*

*Bir sistem ayırıcısından akan su, artık içme
suyu olarak sınıflandırılmaz.*

Dikkat

*Sistem ayırıcısını her zaman su beslemesi-
ne bağlayın, cihaza kesinlikle bağlamayın.*

Şekil H

- Gönderilen kavrama parçasını cihazın
su girişine takın.

Açık kaplardan su emilmesi

Bu yüksek basınçlı temizleyici, tek yönlü
valf (özel aksesuar, Sipariş No. 4.440-238)
bulunan KÄRCHER emme hortumuyla
Örn; yağmur havuzları ya da göletlerden
(maksimum emme yüksekliği için Bkz. Tek-
nik bilgiler) yüzey suyunun emilmesi için
uygundur.

- Emme hortumuna su doldurun.
- Süpürme hortumunu cihazın su bağlan-
tısına vidalayın ve su kaynağının içine
(Örn; yağmur çukuru) asın.

İşletime alma

Dikkat

*2 dakikadan daha uzun süreli kuru çalışma,
yüksek basınç pompasında hasarlara ne-
den olur. Cihaz 2 dakika içinde basınç oluş-
turmazsa, cihazı kapatın ve "Arızalarda
yardım" bölümündeki uyarılara göre hare-
ket edin.*

Şekil 1

→ Yüksek basınç hortumunu komple hortum tamburundan açın. Bu sırada taşıma kolunu kontra tutun.

Uyarı: El krankı emniyet pozisyonundaydıysa, krankı daha önce yukarı katlayın.

→ Su besleme hortumunu su bağlantısındaki kavramaya takın.

Not: Besleme hortumu, teslimat kapsamında bulunmamaktadır.

→ Su hortumunu su beslemesine bağlayın.

→ Su musluğunu tamamen açın.

→ Elektrik fişini prize takın.

→ Cihazı açın "I/ON".

→ El tabancasının kolundaki kilidi açın.

→ Kolu çekin, cihaz çalışır.

Su kabarcıksız şekilde el püskürtme tabancasından çıkana kadar cihazı çalıştırın (en fazla 2 dakika).

→ El tabancasının kolunu bırakın.

Not: Kol tekrar bırakılırsa, cihaz tekrar kapanır. Yüksek basınç sistemde kalır.

→ El püskürtme tabancasının kolunu kilitleyin.

Çalıştırma

⚠ Tehlike

Yüksek basınç memesinden çıkan tazyik sonucunda el püskürtme tabancasında tepme kuvveti etkisi oluşur. Güvenli duruş sağlayın, el tabancasını ve püskürtme borusunu sıkı tutun.

⚠ Tehlike

Yüksek basınçlı tazyik, düzgün kullanılmadığı zaman tehlikeli olabilir. Tazyik kişilere, hayvanlara, etkin elektrik donanımına veya cihazın kendisine doğru tutulmalıdır.

Dikkat

Araç lastikleri, cila veya ahşap gibi hassas yüzeyleri kir frezesiyle temizleyin, hasar tehlikesi.

Dikkat

Boya hasarı tehlikesi

Yıkama fırçasıyla yapılan çalışmalarda, fırçada kir veya başka partiküller olmamalıdır.

Şekil 2

→ Püskürtme borusunu el püskürtme tabancasına takın ve 90° döndürerek sabitleyin.

→ El tabancasının kolundaki kilidi açın.

→ Kolu çekin, cihaz çalışır.

Temizlik maddesi ile çalışma

⚠ Tehlike

Yanlış temizlik maddelerinin veya kimyasal maddelerin kullanılması, cihazın güvenliğini olumsuz yönde etkileyebilir.

İlgili temizlik görevi için sadece KÄRCHER temizlik ve bakım maddelerini kullanın; bu maddeler cihazınızla kullanım için özel olarak geliştirilmiştir. Başka temizlik ve bakım maddelerinin kullanılması, aşınmanın hızlanmasına ve garanti yükümlülüklerinin geçersiz olmasına neden olabilir. Lütfen yetkili satıcınızdan bilgi alın ya da direkt olarak KÄRCHER' den bilgi talep edin.

⚠ Tehlike

Temizlik maddelerinin hatalı kullanılması, ağır yaralanmalara veya zehirlenmelere neden olabilir.

Temizlik maddelerinin kullanılması sırasında, başta kişisel koruyucu donanım olmak üzere temizlik maddesi üreticisinin güvenlik bilgi formuna dikkat edilmelidir.

Temizlik maddesine ilişkin bilgiler: En çok kullanılan KÄRCHER temizlik maddeleri, bu cihazlar için kapaklı Plug 'n' Clean temizlik maddesi şişesinde kullanıma hazır şekilde satın alınabilir. Bu sayede, zahmetli doldurma çalışmalarına gerek kalmaz.

Şekil 3

→ Kapağı Plug 'n' Clean temizlik maddesi şişesinden çıkartın ve şişeyi deliği alta gelecek şekilde temizlik maddesi bağlantısına bastırın.

Şekil 4

→ Temizlik maddesi çözeltisinin emme miktarını temizlik maddesi dozaj ayarlayıcısı ile ayarlayın.

→ Basınç ayarlı püskürtme borusu (Vario Power) kullanın.

→ Püskürtme borusunu „Mix“ konumuna getirin.

Not: Bunun sonucunda, çalışma sırasında temizlik maddesi çözeltisi püskürtülen suya karıştırılır.

İsteğe bağlı

→ Temizlik maddesi çözeltisini köpük mesinin temizlik maddesi haznesine doldurun (temizlik maddesi bidonunda ki dozaj bilgisine dikkat edin).

Önerilen temizlik yöntemleri

- Temizlik maddesini ekonomik bir şekilde üst yüzeye sıkın ve etkili olmasını (kurutmayın) sağlayın.
- Çözülen kiri yüksek basınç huzmesiyle yıkayın.

Çalışmaya ara verme

- El tabancasının kolunu bırakın.
- El püskürtme tabancasının kolunu kilitleyin.
- El püskürtme tabancasını el püskürtme tabancasının saklama parçasına takın.
- Uzun çalışma molalarında (5 dakikanın üstünde) ek olarak cihazı kapatın "0/ OFF".

Çalışmanın tamamlanması

⚠ Dikkat

Yüksek basınç hortumunu, sadece sistemde basınç yoksa el püskürtme tabancası ya da cihazdan ayırın.

Dikkat

Besleme veya yüksek basınç hortumunun ayrılması sırasında, çalışmanın ardından bağlantılardan sıcak su çıkabilir.

- Plug 'n' Clean temizlik maddesi şişesini yuvadan dışarı çekin ve kapakla kapatın. Saklamak için, 180 ° döndürerek yuvaya getirin.
- El tabancasının kolunu bırakın.
- Cihazı kapatın "0/OFF".
- Musluğu kapatın.
- Mevcut basıncı sistemden azaltmak için el tabancasının kolunu bastırın.
- El püskürtme tabancasının kolunu kilitleyin.
- Cihazın fişini prizden çekin.
- Cihazı su beslemesinden ayırın.

Taşıma

⚠ Dikkat

Kazaları veya yaralanmaları önlemek için, taşıma sırasında cihazın ağırlığına dikkat edin (bkz. Teknik bilgiler).

Elle taşıma

- Cihazı taşıma kolundan çekin.

Araçlarda taşıma

- Yatay taşımadan önce: Plug 'n' Clean temizlik maddesi şişesini yuvadan dışarı çekin ve kapakla kapatın.
- Cihazı kaymaya ve devrilmeye karşı emniyete alın.

Depolama

⚠ Dikkat

Kazaları veya yaralanmaları önlemek için, depolama yerini seçerken cihazın ağırlığına dikkat edin (bkz. Teknik bilgiler).

Cihazın saklanması

Örn. kış aylarında olduğu gibi uzun süreli depolamadan önce, bakım bölümündeki uyarılara dikkat edin.

- Cihazı düz bir yüzeye bırakın.
- El püskürtme tabancasındaki ayırma tuşuna basın ve yüksek basınç hortumunu el püskürtme tabancasından ayırın.
- El püskürtme tabancasını el püskürtme tabancasının saklama parçasına takın.
- Püskürtme borusunu, püskürtme borusunun saklama bölümüne oturtun.

Şekil M

- HD hortumunu hortum tamburuna sarın: Hortum tamburunun krankını katlayarak açın, saat yönünde döndürün ve krankı tekrar içeri katlayın.
- Şebek bağlantı kablosunu ve kalan aksesuarları cihaza yerleştirin.

Antifriz koruma

Dikkat

Tam olarak boşaltılmamış cihazlar ve aksesuarlar donma nedeniyle tahrip olabilir. Cihazı ve aksesuarlarını tamamen boşaltın ve donmaya karşı koruyun.

Hasarları önlemek için:

- Cihazı su beslemesinden ayırın.
- Püskürtme borusunu el tabancasından ayırın.
- Cihazı çalıştırın (1/ON) ve su çıkmayana kadar el püskürtme tabancasının kolunu bastırın (yaklaşık 1 dakika).
- Cihazı kapatın.
- Cihazı komple aksesuarları ile birlikte donyama karşı korunmuş bir bölümde saklayın.

Koruma ve Bakım

⚠ Tehlike

Elektrik çarpma tehlikesi. Tüm bakım ve temizlik çalışmalarından önce cihazı kapatın ve şebeke kablosunu çekin.

Temizlik

Uzun saklama döneminden önce, örneğin kış aylarında:

Şekil N

- Su bağlantısındaki süzgeci düz bir penseye dışarı çıkartın ve suyun altında temizleyin.

Bakım

Cihaz bakım gerektirmez.

Arızalarda yardım

⚠ Tehlike

Elektrik çarpma tehlikesi. Tüm bakım ve temizlik çalışmalarından önce cihazı kapatın ve şebeke kablosunu çekin.

Elektrikli parçalardaki onarım çalışmaları ve diğer çalışmalar sadece yetkili müşteri hizmetleri tarafından yapılmalıdır.

Küçük arızaları aşağıdaki genel bakışın yardımıyla kendiniz giderebilirsiniz.

Şüphe etmeniz durumunda, yetkili müşteri hizmetlerine başvurun.

Cihaz çalışmıyor

- El püskürtme tabancasının kolunu çekin, cihaz çalışır.
- Tip etiketinde belirtilen gerilimin güç kaynağındaki gerilimle aynı olup olmadığını kontrol edin.
- Şebeke bağlantı kablosuna hasar kontrolü yapın.

Cihaz çalışmaya başlamıyor, motordan ses geliyor

Zayıf elektrik şebekesi ya da bir uzatma kablosunun kullanılması nedeniyle voltaj düşüşü.

- Çalıştırma sırasında ilk önce el püskürtme tabancasının kolunu çekin, daha sonra cihazı "1/ON" konumuna getirin.

Cihaz basınca gelmiyor

- Püskürtme borusundaki ayarı kontrol edin.
- Su beslemesinde yeterli sevk miktarı olup olmadığını kontrol edin.
- Su bağlantısındaki süzgeci düz bir penseye dışarı çıkartın ve suyun altında temizleyin.
- Kullanmadan önce cihazın havasını alın.
Bağlı bulunan püskürtme borusu olmadan cihazı çalıştırın ve tabancadan kabarcıksız su çıkana kadar (maksimum 2 dakika) çalıştırmaya devam edin. Cihazı kapatın ve püskürtme borusunu tekrar bağlayın.

Güçlü basınç dalgalanmaları

- Yüksek basınç memesinin temizlenmesi: Meme deliğindeki kirleri bir iğneyle çıkartın ve suyla öne doğru yıkayın.
- Su besleme miktarını kontrol edin.

Cihaz sızdırıyor

- Cihazda az bir sızıntı olması teknik olarak normaldir. Ağır sızıntılarda yetkili müşteri hizmetini çağırın.

Temizlik maddesi emilmiyor

- Basınç ayarlı püskürtme borusu (Vario Power) kullanın.
Püskürtme borusunu „Mix“ konumuna getirin.
- Temizlik maddesi dozaj ayarlayıcısındaki ayarı kontrol edin.
- Plug 'n' Clean temizlik maddesi şişesinin, deliği alt tarafta olacak şekilde temizlik maddesi bağlantısına oturup oturmadığını kontrol edin.

Aksesuarlar ve yedek parçalar

Özel aksesuar

Özel aksesuar, cihazınızın kullanım olanaklarını genişletir. Buna ilişkin detaylı bilgileri KÄRCHER-satıcınızdan edinebilirsiniz.

Yedek parçalar

Sadece orijinal KÄRCHER yedek parçaları kullanın. Bir yedek parça genel bakışını bu kullanım kılavuzunun sonunda bulabilirsiniz.

Garanti

Her ülkede yetkili distribütörümüz tarafından verilmiş garanti şartları geçerlidir. Garanti süresi içinde cihazınızda oluşan muhtemel hasarları, arızanın kaynağı üretim veya malzeme hatası olduğu sürece ücretsiz olarak karşılıyoruz. Garanti hakkınızdan yararlanmanızı gerektiren bir durum olduğu zaman, ilgili faturanız ile birlikte satıcınıza veya size en yakın yetkili servisimize başvurunuz.

Adresleri burada bulabilirsiniz:

www.kaercher.com/dealresearch

Teknik Bilgiler

Elektrik bağlantısı

Gerilim	230 V 1~50 Hz
Bağlantı gücü	2,1 kW
Koruma derecesi	IP X5
Koruma sınıfı	I
Şebeke sigortası (gecikmeli)	10 A

Su bağlantısı

Besleme bas	0,8 MPa
Besleme sıcaklığı (maks.)	40 °C
Besleme miktar	10 l/dk
Maksimum emme yüksekliği	0,5 m

Performans değerleri

Çalışma basıncı	12,5 MPa
Maksimum müsaade edilen basınç	14,5 MPa
Besleme miktarı, su	7,5 l/dk
Maksimum sevk miktarı	8,3 l/dk
Besleme miktarı, temizlik maddesi	0-0,3 l/dk
El püskürtme tabancasının geri tepme kuvveti	20 N

Ölçüler ve ağırlıklar

Uzunluk	349 mm
Genişlik	426 mm
Yükseklik	878 mm
Çalışmaya hazır aksesuarla birlikte ağırlık	15,3 kg

60335-2-79'a göre belirlenen değerler

El-kol titreşim değeri	<2,5 m/s ²
Güvensizlik K	0,3 m/s ²
Ses basıncı seviyesi L _{PA}	73 dB(A)
Güvensizlik K _{PA}	2 dB(A)
Ses basıncı seviyesi L _{WA} + Güvensizlik K _{WA}	89 dB(A)

Teknik değişiklik yapma hakkı saklıdır.

AB uygunluk bildirisi

İşbu belge ile aşağıda tanımlanan makine- nin konsepti ve tasarımı ve tarafımızdan pi- yasaya sürülen modeliyle AB yönetmelikle- rinin temel teşkil eden ilgili güvenlik ve sağ- lık yükümlülüklerine uygun olduğunu bildiri- riz. Onayımız olmadan cihazda herhangi bir değişiklik yapılması durumunda bu be- yan geçerliliğini yitirir.

Ürün: Yüksek basınç temizleyicisi

Tip: 1.181-xxx

İlgili AB yönetmelikleri

2000/14/EG

2004/108/EG

2006/42/EG (+2009/127/EG)

2011/65/EU

Kullanılmış olan uyumlu standartlar

EN 50581

EN 55014-1: 2006+A1: 2009+A2: 2011

EN 55014-2: 1997+A1: 2001+A2: 2008

EN 60335-1

EN 60335-2-79

EN 61000-3-2: 2006+A1: 2009+A2: 2009

EN 61000-3-3: 2008

EN 62233: 2008

Kullanılan uyumluluk değerlendirme

yöntemleri

2000/14/EG: Ek V

Ses şiddeti dB(A)


Ölçülen: 87

Garanti edilen: 89

İmzası bulunanlar, işletme yönetimi adına ve işletme yönetimi tarafından verilen veka- lete dayanarak işlem yapar.



H. Jenner
CEO



S. Reiser
Head of Approbation

Dokümantasyon yetkilisi:

S. Reiser

Alfred Kärcher GmbH & Co. KG

Alfred-Kärcher-Str. 28 - 40

71364 Winnenden (Germany)

Tel.: +49 7195 14-0

Faks: +49 7195 14-2212

Winnenden, 2013/09/01

Уважаемый покупатель!



Перед первым применением вашего прибора прочитайте эту оригинальную инструкцию по эксплуатации, после этого действуйте соответственно и сохраните ее для дальнейшего пользования или для следующего владельца.

Оглавление

Комплект поставки	RU . . . 5
Использование по назначению	RU . . . 5
Защита окружающей среды	RU . . . 5
Безопасность	RU . . . 6
Описание прибора	RU . . . 9
Перед началом работы	RU . . . 9
Начало работы	RU . . 11
Эксплуатация	RU . . 12
Транспортировка	RU . . 13
Хранение	RU . . 13
Уход и техническое обслуживание	RU . . 14
Помощь в случае неполадок	RU . . 14
Принадлежности и запасные детали	RU . . 15
Гарантия	RU . . 15
Технические данные	RU . . 16
Заявление о соответствии EC RU	RU . . 17

Комплект поставки

Комплектация прибора указана на упаковке. При распаковке прибора проверить комплектацию.
При обнаружении недостающих принадлежностей или повреждений, полученных во время транспортировки, следует уведомить торговую организацию, продавшую прибор.

Использование по назначению

Данный моечный аппарат высокого давления предназначен только для использования в домашнем хозяйстве.

- для мойки машин, автомобилей, строений, инструментов, фасадов, террас, садовых принадлежностей и т.д. с помощью струи воды под высоким давлением (при необходимости с добавлением моющих средств).
- При этом применению подлежат принадлежности, запасные части и чистящие средства, разрешенные для использования фирмой KÄRCHER. Указания, приложенные к чистящим средствам, подлежат соблюдению.

Защита окружающей среды



Упаковочные материалы пригодны для вторичной обработки. Поэтому не выбрасывайте упаковку вместе с домашними отходами, а сдайте ее в один из пунктов приема вторичного сырья.




Старые приборы содержат ценные перерабатываемые материалы, подлежащие передаче в пункты приемки вторичного сырья. Поэтому утилизируйте старые приборы через соответствующие системы приемки отходов.



Забор воды из общественных водоемов в некоторых странах запрещен.



Проводить работы с применением чистящего средства разрешается только на водонепроницаемых рабочих поверхностях с подсоединением к бытовой канализации. Не допускать проникновения чистящего средства в водоёмы или грунт.

-  Работы по очистке, связанные с появлением сточных вод, содержащих машинное масло (например, мойка двигателей, днища автомобиля), разрешается проводить только в специальных местах, оборудованных маслоотделителем.

Инструкции по применению компонентов (REACH)

Актуальные сведения о компонентах приведены на веб-узле по следующему адресу:

www.kaercher.com/REACH

Безопасность

Значение указаний:

Опасность

Указание относительно непосредственно грозящей опасности, которая приводит к тяжелым увечьям или к смерти.

Предупреждение

Указание относительно возможной потенциально опасной ситуации, которая может привести к тяжелым увечьям или к смерти.

Внимание!

Указание на потенциально опасную ситуацию, которая может привести к получению легких травм.

Внимание

Указание относительно возможной потенциально опасной ситуации, которая может повлечь материальный ущерб.

Символы на приборе

Не направлять струю воды на людей, животных, включенное электрическое оборудование или на сам высоконапорный моющий аппарат. Защищать прибор от мороза.

Запрещается напрямую подключать устройство к трубопроводу с питьевой водой.



Электрические компоненты

Опасность

- Ни в коем случае не прикасаться к штепсельной вилке и розетке мокрыми руками.
- Перед началом работы с аппаратом проверить сетевой соединительный кабель и штепсельную вилку на повреждения. Поврежденный сетевой соединительный кабель должен быть незамедлительно заменен уполномоченной службой сервисного обслуживания/специалистом-электриком. Не эксплуатировать устройство с поврежденным сетевым соединительным кабелем.
- Все токопроводящие элементы в рабочей зоне должны быть защищены от попадания струи воды.
- Сетевая вилка и соединительный элемент удлинителя должны быть герметичными и не находиться в воде. Соединительный элемент в дальнейшем не должен касаться пола. Рекомендуется использовать кабельные барабаны, которые обеспечивают размещение розеток не менее, чем в 60 мм от пола.
- Необходимо следить за тем, чтобы сетевой соединительный кабель и удлинители не были повреждены путем переезда через них, сдавливания, растяжения и т.п. Сетевые кабели следует защищать от воздействия жары, масла, а также от повреждения острыми краями.

Предупреждение

- Устройство следует включать только в сеть переменного тока. Напряжение должно соответствовать указаниям в заводской табличке.
- Устройство можно подключать только к элементу электроподключения, исполненному электромонтером в соответствии со стандартом Международной электротехнической комиссии (МЭК) IEC 60364.

- *Неподходящие электрические удлинители могут представлять опасность. Вне помещений следует использовать только допущенные для использования и соответственно маркированные электрические удлинители с достаточным поперечным сечением провода: 1 - 10 м: 1,5 мм², 10 - 30 м: 2,5 мм².*
- *Удлинитель следует всегда полностью разматывать с кабельного барабана.*
- *Из соображений безопасности рекомендуется использовать устройство с автоматом защиты от тока утечки (макс. 30 МА).*

Безопасное обслуживание

⚠ **Опасность**

- *Перед каждым применением проверять на наличие повреждений такие важные компоненты, как шланг высокого давления, пистолет-разбрызгиватель и предохранительные устройства. Поврежденные компоненты подлежат незамедлительной замене. Не эксплуатировать устройство с поврежденными компонентами.*
- *Не разрешается также направлять струю воды, находящуюся под высоким давлением, на других или себя для чистки одежды или обуви.*
- *Не чистить струей воды предметы, содержащие вещества, вредные для здоровья (например, асбест).*
- *Автомобильные шины/шинные вентили могут быть повреждены струей воды под давлением и лопнуть. Первым признаком этого служит изменение цвета шины. Поврежденные автомобильные шины/ шинные вентили представляют опасность для жизни. Во время чистки шин необходимо выдерживать расстояние между форсункой и шиной, как минимум, 30 см!*
- *Упаковочную пленку держать вдали от детей, существует опасность удушья!*
- ⚠ **Предупреждение**
- *Эксплуатация прибора детьми или лицами, не прошедшими инструктаж, запрещается.*
- *Данное устройство не предназначено для использования людьми с ограниченными физическими, сенсорными или умственными возможностями, а также лиц с отсутствием опыта и/или отсутствием необходимых знаний, за исключением случаев, когда они находятся под надзором ответственного за безопасность лица или получают от него указания по применению устройства, а также осознают вытекающие отсюда риски.*
- *Не разрешайте детям играть с устройством.*
- *Следить за тем, чтобы дети не играли с устройством.*
- *Пользователь обязан использовать устройство в соответствии с назначением. Он должен учитывать местные особенности и обращать внимание при работе с устройством на других лиц, находящихся поблизости.*
- *Шланги высокого давления, арматура и муфты имеют большое значение для безопасности устройства. В этой связи следует применять только шланги высокого давления, арматуру и муфты, рекомендованные изготовителем устройства.*
- *Не использовать устройство, когда в зоне действия находятся другие люди, если они не носят защитную одежду.*
- *Данный прибор был разработан для использования мощных средств, которые поставляются или были рекомендованы изготовителем прибора. Использование других мощных средств или химикатов может негативно повлиять на безопасность прибора.*

⚠ Внимание!

- Во время продолжительных перерывов в работе следует выключить устройство с помощью главного выключателя / приборного выключателя или отсоединить его от электросети.
- При мойке лакированный поверхность следует выдерживать расстояние 30 см от форсунки до поверхности, чтобы избежать повреждения лакировки.
- Запрещается оставлять работающее устройство без присмотра.
- Не разрешается эксплуатация устройства при температуре ниже 0 °С.

Прочие опасности

⚠ Опасность

- Не распылять горючие жидкости.
- Всасывание устройством жидкостей, содержащих растворители, а также неразбавленных кислот или растворителей не допускается! К таким веществам относятся, например, бензин, растворители красок и мазут. Образующийся из таких веществ туман легко воспламеняется, взрывоопасен и ядовит. Не использовать ацетон, неразбавленные кислоты и растворители, так как они разрушают материалы, из которых изготовлено устройство.
- Эксплуатация устройства во взрывоопасных зонах запрещается.
- При использовании устройства в опасных зонах (например, на автозаправочных станциях) следует соблюдать соответствующие правила техники безопасности.

Индивидуальное защитное снаряжение

Для защиты от разлетающихся брызгов воды и грязи следует носить соответствующую защитную одежду и защитные очки.

Коэффициент устойчивости

⚠ Внимание!

Перед выполнением любых действий с устройством или у устройства необходимо обеспечить устойчивость во избежание несчастных случаев или повреждений в результате опрокидывания устройства.

- ➔ Устойчивость прибора гарантирована только в том случае, если он установлен на ровной поверхности.

Защитные устройства

⚠ Внимание!

Защитные устройства служат для защиты пользователей. Видоизменение защитных устройств или пренебрежение ими не допускается.

Приборный выключатель

Главный выключатель препятствует непроизвольной работе аппарата.

Блокировка ручного пистолета-распылителя

Блокировка блокирует рычаг ручного пистолета-распылителя и защищает от непроизвольного запуска аппарата.

Перепускной клапан с пневматическим реле

Перепускной клапан предотвращает превышение допустимого рабочего давления.

Если рычаг ручного пистолета-распылителя отпускается, манометрический выключатель отключает насос, подача струи воды под высоким давлением прекращается. При нажатии на рычаг насос снова включается.

Описание прибора

В данном руководстве по эксплуатации дано описание прибора с максимальной комплектацией. Комплектация отличается в зависимости от модели (см. упаковку).

Изображения см. на развороте!



- 1 Соединительный элемент для подключения воды,
- 2 Хранение ручного пистолета-распылителя
- 3 Элемент для подключения водоснабжения со встроенным сетчатым фильтром
- 4 Главный выключатель „0/OFF“ / „I/ON“ (0/ВЫКЛ / I/ВКЛ)
- 5 Шланг высокого давления
- 6 Регулятор дозировки мощного средства
- 7 Хранение ручного пистолета-распылителя
- 8 Барабан для шланга высокого давления
- 9 Рукоятка
- 10 Кривошипная рукоятка для барабана со шлангом
- 11 Хранение бутылки с моющим средством Plug 'n' Clean с элементом подключения для мощного средства
- 12 Хранение струйной трубки
- 13 Крючки для хранения сетевого шнура
- 14 Сетевой кабель со штепсельной вилкой
- 15 Бутылка с моющим средством Plug 'n' Clean с запорной крышкой
- 16 Транспортное колесо с колпаком
- 17 Ручной пистолет-распылитель
- 18 Блокировка ручного пистолета-распылителя
- 19 Кнопка для отсоединения шланга высокого давления от ручного пистолета-распылителя
- 20 Струйная трубка с регулятором давления (Vario Power)

Трубка предназначена для самых распространенных задач по чистке. Рабочее давление регулируется бесступенчато между „Min“ и „Max“. В положении „Mix“ возможно добавление мощного средства.

Для регулировки рабочего давления следует отпустить рычаг пистолета-распылителя и повернуть струйную трубку в желаемое положение.

- 21 Струйная трубка с фрезой для удаления грязи
Для устойчивых загрязнений

* Опциональные принадлежности

- 22 Моющая щетка
Предназначена для работы с моющим средством.
- 23 Вращающаяся моющая щетка
Предназначена для работы с моющим средством.
Особенно подходит для мойки автомобилей.
- 24 Насадка для чистки пеной с баком для мощного средства
Моющее средство всасывается из бака и образует эффективную моющую пену.

** не входит в объеме поставки

- 25 Шланг подачи воды
Использовать армированный шланг подачи воды со стандартной соединительной муфтой. Диаметр минимум 13 мм (1/2 дюйма); минимальная длина 7,5 м.

Перед началом работы

Установка принадлежностей

Изображения см. на развороте!



Перед началом эксплуатации аппарата установить прилагаемые незакрепленные части.

Установка колес

Рисунок А

- Установить колеса в крепление и зафиксировать при помощи диафрагмы, оснащенной заглушками. Соблюдать правильность расположения заглушек.

Сборка места для хранения ручного пистолета-распылителя

Рисунок Б

- Установить нижний держатель в выемки и передвинуть его вперед до щелчка.
- Установить верхний держатель и нажать его вниз до упора.

Установка крючков для хранения сетевого шнура

Рисунок В

- Вдавить крючки для хранения и зафиксировать в верхнем положении.

Установка рукоятки для транспортировки

Для проведения установки потребуются 2 приложенных винта и одна крестовая отвертка PH 2.

Рисунок Д

- Вставить рукоятку для транспортировки в направляющую и закрепить при помощи 2 винтов.

Установка регулятора дозировки мощного средства

Для проведения установки потребуются 2 приложенных винта и одна крестовая отвертка PH 2.

Рисунок Е

- Установить в элементы подключения оба шланга для моющего средства.
- Установить регулятор дозировки и закрепить его при помощи 2 винтов.
Указание: Во время установки непременно следует проверить наличие фиксации планок регулятора дозировки в предусмотренных для них выемках на устройстве.

Установка барабана для высоконапорного шланга

Рисунок Ж

- Свободный конец намотанного высоконапорного шланга протянуть через выемки на регуляторе дозировки.
- Установить барабан для шланга в крепления, расположенные на рукоятке для транспортировки.
- Вставить мост приводной рукоятки в направляющие.
- Надеть фиксированную пластину и закрепить при помощи 2 винтов.
- Вставить соединительный ниппель для короткого высоконапорного шланга в латунное крепление и закрепить при помощи зажима.
Указание: Соблюдать правильность расположения соединительного ниппеля.

Соединение высоконапорного шланга с ручным пистолетом-распылителем

Рисунок З

- Вставить шланг высокого давления в ручной пистолет-распылитель до щелчка.
Указание: Соблюдать правильность расположения соединительного ниппеля.
Проверить надежность крепления, потянув за шланг высокого давления.

Подача воды

Внимание

Загрязнения, содержащиеся в воде, могут вызвать повреждения насоса высокого давления и принадлежностей. Для защиты рекомендуется использовать водяной фильтр KÄRCHER (специальные принадлежности, номер для заказа 4.730-059).

Параметры для подключения указаны на заводской табличке и в разделе "Технические данные".

Соблюдайте предписания предприятия водоснабжения.

Подача воды из водопровода

⚠ Предупреждение

Согласно действующим предписаниям устройство запрещается эксплуатировать без системного разделителя в трубопроводе с питьевой водой. Следует использовать соответствующий системный разделитель фирмы KÄRCHER или альтернативный системный разделитель, соответствующий EN 12729 тип VA.

Вода, прошедшая через системный разделитель, считается непригодной для питья.

Внимание

Системный разделитель всегда должен находиться в системе водоснабжения, не разрешается подключать его напрямую к устройству.

Рисунок 10

→ Находящуюся в комплекте соединительную муфту подсоедините к элементу аппарата для подачи воды.

Подача воды из открытых водоемов

Данный высоконапорный моющий аппарат со всасывающим шлангом KÄRCHER и обратным клапаном (специальные принадлежности, номер заказа. 4.440-238) предназначен для всасывания воды из открытых резервуаров, например, из бочек для дождевой воды или прудов (максимальную высоту всасывания см. в разделе "Технические данные").

→ Заполнить всасывающий шланг водой.

→ Привинтить всасывающий шланг к элементу подачи воды на приборе и поместить в источник воды (например, в дождевую бочку).

Начало работы

Внимание

Работа всухую в течение более 2 минут приводит к выходу из строя насоса высокого давления. Если устройство в течение 2 минут не набирает давление, то его следует выключить и действовать в соответствии с указаниями, которые приводятся в главе „Помощь в случае неполадок“.

Рисунок 11

→ Полностью размотать высоконапорный шланг с барабана. При этом придерживать рукоятку для транспортировки.

Указание: Если приводная рукоятка находится в застопоренном положении, то ее следует предварительно откинуть вверх.

→ Вставить шланг подачи воды в соответствующее соединение.

Указание: Питающий шланг не входит в объем поставки.

→ Подсоединить водяной шланг к водопроводу.

→ Полностью откройте водопроводный кран.

→ Вставить сетевую штепсельную вилку в розетку.

→ Включить аппарат „I/ON“ (I/ВКЛ).

→ Разблокировать рычаг ручного пистолета-распылителя.

→ Потянуть за рычаг, аппарат включится.

Оставить устройство включенным (не более, чем на 2 минуты) до тех пор, пока из высоконапорного пистолета-распылителя не начнет выходить вода без пузырьков воздуха.

→ Отпустить рычаг ручного пистолета-распылителя.

Указание: Если рычаг снова освободится, аппарат снова отключится. Высокое давление сохраняется в системе.

→ Заблокировать рычаг ручного пистолета-распылителя.

Эксплуатация

⚠ Опасность

Выходящая из сопла высокого давления струя воды вызывает отдачу пистолета-разбрызгивателя. По этой причине необходимо занять устойчивое положение, крепко держать пистолет-разбрызгиватель и струйную трубку.

⚠ Опасность

Находящаяся под высоким давлением струя воды может при неправильном использовании представлять опасность. Запрещается направлять струю воды на людей, животных, включенное электрическое оборудование или на сам высоконапорный моющий аппарат.

Внимание

Не чистить автомобильные шины, лакокрасочное покрытие или чувствительные поверхности (например, деревянные) с применением фрезы для удаления грязи. Существует опасность повреждения.

Внимание

Риск повреждения лакокрасочного покрытия

Перед работой с мощной щеткой следует убедиться в том, что она очищена от грязи или других посторонних частиц.

Рисунок **■**

- ➔ Наденьте на ручной пистолет-распылитель струйную трубку и зафиксируйте ее, повернув на 90°.
- ➔ Разблокировать рычаг ручного пистолета-распылителя.
- ➔ Потянуть за рычаг, аппарат включится.

Работа с моющим средством

⚠ Опасность

Использование неподходящих чистящих средств или химикатов может негативно повлиять на безопасность устройства.

Для выполняемой задачи по чистке используйте исключительно чистящие

средства и средства по уходу фирмы KARCHER, так как они разработаны специально для применения в вашем приборе. Применение других чистящих средств и средств по уходу может привести к ускоренному износу и потере права на гарантийное обслуживание. Подробную информацию можно узнать в специализированном месте торговли или получить непосредственно в представительстве KARCHER.

⚠ Опасность

Неправильное применение чистящих средств может стать причиной серьезных травм или отравлений. При применении чистящих средств следует соблюдать требования сертификата безопасности производителя, особенно указания относительно применения средств индивидуальной защиты.

Указания по мощим средствам: Наиболее употребляемое мощнее средство марки KÄRCHER для этого устройства можно приобрести в готовом к применению виде в бутылке для мощного средства Plug 'n' Clean, оснащенной запорной крышкой. Таким образом исключается обременительная обязанность по сливанию или наполнению бака.

Рисунок **■**

- ➔ Снять крышку с бутылки для мощного средства Plug 'n' Clean и вставить открытую бутылку вниз в соединительный элемент для мощного средства.

Рисунок **■**

- ➔ Установить объем всасывания раствора мощного средства с помощью регулятора дозировки мощного средства.
- ➔ Использовать струйную трубку с регулятором давления (Vario Power).
- ➔ Повернуть струйную трубку в положение „Mix“.

Указание: Таким образом, при эксплуатации раствор мощного средства смешивается со струей воды.

В качестве опции

- Залить раствор моющего средства в бак для моющего средства, который подсоединяется к насадке для чистки пеной (соблюдая указания по дозировке на емкости для моющего средства).

Рекомендуемый способ мойки

- Экономно разбрызгать моющее средство по сухой поверхности и дать ему подействовать (не позволять высыхать).
- Растворенную грязь смыть струей высокого давления.

Перерыв в работе

- Отпустить рычаг ручного пистолета-распылителя.
- Заблокировать рычаг ручного пистолета-распылителя.
- Вставить ручной пистолет-распылитель в держатель.
- Во время продолжительных перерывов в работе (свыше 5 минут) аппарат следует выключать „0/OFF“ (0/ВЫКЛ).

Окончание работы

⚠ **Внимание!**

Отсоединять шланг высокого давления от пистолета-разбрызгивателя или устройства, когда в системе отсутствует давление.

Внимание

При снятии питающего или высоконапорного шланга во время работы может образоваться утечка горячей воды в местах соединения.

- Вынуть бутылку для моющего средства Plug 'n' Clean из крепления и закрыть крышкой. Для хранения повернуть на 180 ° и установить в крепление.
- Отпустить рычаг ручного пистолета-распылителя.
- Выключить аппарат "0/OFF" (0/ВЫКЛ).
- закрыть водный кран.

- нажать рычаг ручного пистолета-распылителя для сброса давления в системе.
- Заблокировать рычаг ручного пистолета-распылителя.
- Вытащите штепсельную вилку из розетки.
- Отделить аппарат от водоснабжения.

Транспортировка

⚠ **Внимание!**

Во избежание несчастных случаев или травмирования, при транспортировке необходимо принять во внимание вес устройства (см. раздел "Технические данные").

Транспортировка вручную

- Прибор тянуть за ручку для транспортирования.

Транспортировка на транспортных средствах

- Перед транспортировкой в горизонтальном положении: Вынуть бутылку для моющего средства Plug 'n' Clean из крепления и закрыть крышкой.
- Зафиксировать прибор от смещения и опрокидывания.

Хранение

⚠ **Внимание!**

Во избежание несчастных случаев или травмирования, при выборе места хранения необходимо принять во внимание вес устройства (см. раздел "Технические данные").

Хранение прибора

- При длительном хранении, например зимой, дополнительно следует принять во внимание указания в разделе "Уход".
- Установить устройству на ровную поверхность.
- Нажать размыкающую кнопку на ручном пистолете-распылителе и отделить высоконапорный шланг от ручного пистолета-распылителя.

- Вставить ручной пистолет-распылитель в держатель.
- Зафиксировать струйную трубку в соответствующем держателе.

Рисунок **М**

- Шланг ВД намотайте на барабан для шланга: Разложите рукоятку барабана для шланга, вращайте по часовой стрелке и снова сложите рукоятку.
- Уложите кабель питания от электросети и остальные принадлежности в устройство.

Защита от замерзания

Внимание

Не полностью опорожненные устройства и оборудование могут быть повреждены разрушению при воздействии мороза. Полностью опорожнить устройство и принадлежности, а также обеспечить защиту от мороза.

Во избежание повреждений:

- Отделить аппарат от водоснабжения.
- отделить струйную трубку от ручного пистолета-распылителя.
- Включить прибор (1/ON) и нажимать на рычаг ручного пистолета-распылителя, пока не прекратиться вытекание воды (ок. 1 минута).
- Выключите прибор.
- Храните прибор и все принадлежности в защищенном от мороза помещении.

Уход и техническое обслуживание

⚠ Опасность

Опасность поражения током. Перед проведением любых работ по уходу и техническому обслуживанию выключить устройство и вынуть сетевую вилку из розетки.

Уход

Перед длительным хранением, например, зимой:

Рисунок **Н**

- Выньте с помощью плоскогубцев сетевой фильтр из элемента для водоснабжения и промойте его проточной водой.

Техническое обслуживание

Аппарат не нуждается в профилактическом обслуживании.

Помощь в случае неполадок

⚠ Опасность

Опасность поражения током. Перед проведением любых работ по уходу и техническому обслуживанию выключить устройство и вынуть сетевую вилку из розетки.

Ремонтные работы и работы с электрическими узлами могут производиться только уполномоченной службой сервисного обслуживания.

Небольшие неисправности можно устранить самостоятельно с помощью следующего описания.

В случае сомнения следует обращаться в уполномоченную службу сервисного обслуживания.

Прибор не работает

- Вытянуть рычаг ручного пистолета-распылителя, прибор включится.
- Проверьте соответствие напряжения, указанного в заводской табличке, напряжению источника электроэнергии.
- Проверить сетевой кабель на повреждения.

Прибор не включается, двигатель гудит

Падение напряжения из-за слабой электросети или при использовании удлинителя.

- При выключении прежде всего вынуть рычаг ручного пистолета-распылителя, затем установить выключатель аппарата в положение „I/ON“ (I/ВКЛ).

Давление в приборе не увеличивается

- Проверить настройку струйной трубки.
- Проверить достаточность объема подачи воды.
- Выньте с помощью плоскогубцев сетевой фильтр из элемента для водоснабжения и промойте его проточной водой.
- Перед эксплуатацией удалить воздух из аппарата. Включить прибор без подсоединенной струйной трубки и дать ему поработать (не более 2 минут), пока из пистолета не начнет выходить вода без пузырьков воздуха. Выключить прибор и снова подсоединить струйную трубку.

Сильные перепады давления

- Очистить форсунку высокого давления: Иголкой удалить загрязнение из отверстия форсунки и промыть ее спереди водой.
- Проверьте количество подаваемой воды.

Прибор негерметичен

- Незначительная негерметичность аппарата обусловлена техническими особенностями. При сильной негерметичности обратитесь в авторизованную службу сервисного обслуживания.

Чистящее средство не всасывается

- Использовать струйную трубку с регулятором давления (Vario Power). Повернуть струйную трубку в положение „Mix“.
- Проверить регулятор дозировки моющего средства.
- Проверить, вставлена ли открытая бутылка для моющего средства Plug 'n' Clean вниз в соединительный элемент для моющего средства.

Принадлежности и запасные детали

Специальные принадлежности

Специальные принадлежности расширяют возможности применения прибора. Более детальную информацию можно получить у торговой организации фирмы KARCHER.

Запасные части

Используйте только оригинальные запасные части фирмы KARCHER. Описание запасных частей находится в конце данной инструкции по эксплуатации.

Гарантия

В каждой стране действуют соответственно гарантийные условия, изданные уполномоченной организацией сбыта нашей продукции в данной стране. Возможные неисправности прибора в течение гарантийного срока мы устраняем бесплатно, если причина заключается в дефектах материалов или ошибках при изготовлении. В случае возникновения претензий в течение гарантийного срока просьба обращаться, имея при себе чек о покупке, в торговую организацию, продавшую вам прибор или в ближайшую уполномоченную службу сервисного обслуживания.

Дата выпуска отображается на заводской табличке в закодированном виде. При этом отдельные цифры имеют следующее значение::

Пример: 30190
 3 год выпуска
 0 столетие выпуска
 1 десятилетие выпуска
 9 вторая цифра месяца выпуска
 0 первая цифра месяца выпуска

Таким образом, в данном примере код 30190 означает дату выпуска 09/(2)013. адреса вы сможете найти на веб-странице:

www.kaercher.com/dealersearch

Технические данные

Электрические параметры

Напряжение	230 V 1~50 Hz
Потребляемая мощность	2,1 kW
Степень защиты	IP X5
Класс защиты	I
Сетевой предохранитель (инертный)	10 A

Подключение водоснабжения

Давление напора (макс.)	0,8 МПа
Температура подаваемой воды (макс.)	40 °C
Количество подаваемой воды (мин.)	10 л/ мин.
Макс. высота всасывания	0,5 м

Данные о производительности

Рабочее давление	12,5 МПа
Макс. допустимое давление	14,5 МПа
Подача, вода	7,5 л/ мин.
Максимальная подача	8,3 л/ мин.

Данные о производительности

Подача, моющее средство	0-0,3 л/ мин.
Сила отдачи ручного пистолета-распылителя	20 Н

Размеры и массы

Длина	349 мм
Ширина	426 мм
высота	878 мм
Вес, в готовности к эксплуатации и с принадлежностями	15,3 кг

Значение установлено согласно стандарту EN 60335-2-79

Значение вибрации рука-плечо	<2,5 м/с ² 0,3 м/с ²
Опасность K	
Уровень шума дБ _a	73 дБ(А)
Опасность K _{рА}	2 дБ(А)
Уровень мощности шума L _{WA} + опасность K _{WA}	89 дБ(А)

Сохраняется право на внесение технических изменений.

Заявление о соответствии ЕС

Настоящим мы заявляем, что нижеуказанный прибор по своей концепции и конструкции, а также в осуществленном и допущенном нами к продаже исполнении отвечает соответствующим основным требованиям по безопасности и здоровью согласно директивам ЕС. При внесении изменений, не согласованных с нами, данное заявление теряет свою силу.

Продукт высоконапорный моющий прибор

Тип: 1.181-xxx

Основные директивы ЕС

2000/14/ЕС

2004/108/ЕС

2006/42/ЕС (+2009/127/ЕС)

2011/65/EU

Примененные гармонизированные нормы

EN 50581

EN 55014–1: 2006+A1: 2009+A2: 2011

EN 55014–2: 1997+A1: 2001+A2: 2008

EN 60335–1

EN 60335–2–79

EN 61000–3–2: 2006+A1: 2009+A2: 2009

EN 61000–3–3: 2008

EN 62233: 2008

Примененный порядок оценки соответствия

2000/14/ЕС: Приложение V

Уровень мощности звука dB(A)

Измерено: 87

Гарантировано: 89

Нижеподписавшиеся лица действуют по поручению и по доверенности руководства предприятия.


H. Jenner

CEO



S. Reiser

Head of Approval

уполномоченный по документации:
S. Reiser

Alfred Kaercher GmbH & Co. KG
Alfred-Kaercher-Str. 28 - 40
71364 Winnenden (Germany)
Тел.: +49 7195 14-0
Факс: +49 7195 14-2212
Winnenden, 2013/09/01

Tisztelt Ügyfelünk!



A készülék első használata előtt olvassa el ezt az eredeti használati utasítást, ez alapján járjon el és tartsa meg a későbbi használatra vagy a következő tulajdonos számára.

Tartalomjegyzék

Szállítási tétel	HU . . . 5
Rendeltetésszerű használat	HU . . . 5
Környezetvédelem	HU . . . 5
Biztonság	HU . . . 5
Készülék leírása	HU . . . 8
Üzembevétel előtt	HU . . . 8
Üzembevétel	HU . . . 10
Üzem	HU . . . 10
Szállítás	HU . . . 11
Tárolás	HU . . . 11
Ápolás és karbantartás	HU . . . 12
Segítség üzemzavar esetén	HU . . . 12
Tartozékok és alkatrészek	HU . . . 13
Garancia	HU . . . 13
Műszaki adatok	HU . . . 13
EK konformitási nyilatkozat	HU . . . 14

Szállítási tétel

A készülék szállítási terjedelme fel van tüntetve a csomagoláson. Kicsomagoláskor ellenőrizze a csomagolás tartalmát, hogy megvan-e minden alkatrész.

Hiányzó tartozék vagy szállítási sérülés esetén kérem, értesítse a kereskedőt.

Rendeltetészerű használat

Ez a magasnyomású tisztítóberendezés kizárólag magánháztartásban használható:

- gépek, járművek, épületek, szerszámok, homlokzatok, teraszok, kerti gépek stb. magasnyomású vízszugárral (szükség esetén tisztítószert hozzáadásával) történő tisztításához.
- a KÄRCHER által jóváhagyott tartozékokkal, pótalkatrészekkel és tisztítószerekkel. Vegye figyelembe a tisztítószerekhez mellékelt utasításokat.

Környezetvédelem



A csomagolóanyagok újrahasznosíthatók. Ne dobja a csomagolóanyagokat a háztartási szemétkébe, hanem gondoskodjék azok újrahasznosításáról.



A régi készülékek értékes újrahasznosítható anyagokat tartalmaznak, amelyeket tanácsos újra felhasználni. Ezért a régi készülékeket az arra alkalmas gyűjtőrendszerek igénybevételével ártalmatlanítsa!



A szabad vizekből való vízvétel néhány országban nem megengedett.



Tisztítószeres munkát csak szennyvízcsatornához csatlakoztatott vízzáró munkafelületen szabad végezni. A tisztítószert ne hagyja vizekbe vagy a talajba jutni.



Tisztítási munkákat, amelyeknél olajtartalmú szennyvíz keletkezik pl. motormosás, alvázmosás csak olajlevasztóval ellátott mosóhelyen szabad elvégezni.

Megjegyzések a tartalmazott anyagokkal kapcsolatban (REACH)

Aktuális információkat a tartalmazott anyagokkal kapcsolatban a következő címen talál:

www.kaercher.com/REACH

Biztonság

A figyelmeztetések jelentése



Balesetveszély

Közvetlenül fenyegető veszélyre való figyelmeztetés, amely súlyos testi sérüléshez vagy halálhoz vezet.



Figyelem!

Lehetséges veszélyes helyzetre való figyelmeztetés, amely súlyos testi sérüléshez vagy halálhoz vezethet.



Vigyázat

Figyelmeztetés esetlegesen veszélyes helyzetre, amely könnyű sérüléshez vezethet.

Figyelem

Lehetséges veszélyes helyzetre való figyelmeztetés, amely anyagi kárhoz vezethet.

Szimbólumok a készüléken

A nagynyomású sugarat soha ne irányítsa személyek, állatok, aktív elektromos szerelvények vagy maga a készülék felé.

A készüléket fagy ellen védje.

A készüléket nem szabad közvetlenül a nyilvános ivóvízellátáshoz csatlakoztatni.



Elektromos komponensek

⚠ Balesetveszély

- A hálózati csatlakozóhoz és a dugaljhoz soha nem szabad nedves kézzel nyúlni.
- Minden üzem előtt ellenőrizni kell, hogy nem rongálódott-e meg a hálózati csatlakozóvezeték és a hálózati dugó. A sérült hálózati csatlakozóvezetékét azonnal cseréltesse ki felhatalmazott szerviz szolgálattal/ elektromos szakemberrel. A készüléket sérült hálózati csatlakozóvezetékkel nem szabad üzemeltetni.
- A munkázóiban kizárólag vízsugárral szemben védett áramvezető alkatrészeket szabad használni.
- A hosszabbító vezeték hálózati csatlakozójának és csatlakozójának vízállónak kell lennie és nem szabad vízben feküdnie. A csatlakozót tovább nem szabad a padlóra fektetni. Ajánlott a kábeldobok használata, amelyek biztosítják, hogy a dugaljak legalább 60 mm-rel a padló fölött legyenek.
- Ügyelni kell arra, hogy a hálózati vagy hosszabbító vezeték ne sérüljön vagy rongálódjon meg áthajtás, összenyomódás, rángatás vagy hasonló által. A hálózati vezetékét óvni kell a hőségtől, olajtól és éles peremektől.

⚠ Figyelem!

- A készüléket csak váltakozó áramhoz szabad csatlakoztatni. A feszültségnek meg kell egyeznie a készülék típus tábláján lévővel.

- A készüléket csak olyan elektromos csatlakozóhoz szabad csatlakoztatni, amelyet egy elektromos szakember az IEC 60364 szerint kivitelezett.
- Az alkalmatlan elektromos hosszabbító vezetékek veszélyt okozhatnak. A szabadban kizárólag az adott célra engedélyezett és megfelelő keresztmetszetű elektromos hosszabbító vezetékeket használjon: 1 - 10 m: 1,5 mm²; 10 - 30 m: 2,5 mm².
- A hosszabbító vezetékét mindig teljesen le kell csavarni a kábeldobról.
- Biztonsági okokból alapvetően azt ajánljuk, hogy a készüléket hibaáramvédőkapcsolón (max. 30 mA) keresztül üzemeltessék.

Biztonságos használat

⚠ Balesetveszély

- A fontos komponenseket, mint a magasnyomású tömlőt, kézi szórópisztolyt és biztonsági berendezéseket minden üzem előtt ellenőrizni kell, hogy nem rongálódtak-e meg. A megrongálódott komponenseket azonnal ki kell cserélni. A készüléket sérült komponensekkel nem szabad üzemeltetni.
- A magasnyomású sugarat nem szabad másokra vagy saját magára irányítani a ruházat vagy a cipő tisztítása céljából.
- Ne permetezzen le olyan tárgyakat, amelyek egészségére ártalmas anyagokat (pl. azbeszt) tartalmaznak.
- A járművek abroncsai/abroncs szelepek a magasnyomású sugár által megsérülhetnek és felhasadhatnak. Ennek első jele az abroncs elszíneződése. A megrongálódott jármű abroncsok/abroncs szelepek életveszélyek. Tartsa be a legalább 30 cm sugártávolságot a tisztításnál!
- A csomagoló fóliákat gyermekektől távol kell tartani, fulladás veszélye áll fenn!

△ **Figyelem!**

- A készüléket nem használhatják gyermekek és olyan személyek, akiket nem tanítottak be a készülék használatára.
- Ez a készülék nem alkalmas arra, hogy korlátozott fizikai, érzékelő vagy szellemi képességgel rendelkező vagy tapasztalat és/vagy ismeret hiányában lévő személyek használják, kivéve, ha a biztonságukért felelős személy felügyeli őket, vagy betanították őket a készülék használatára és megértették az ebből eredő veszélyeket.
- Gyermekeknek nem szabad a készülékkel játszani!
- Gyerekeket felügyelni kell, annak biztosításáért, hogy a készülékkel ne játszanak.
- A felhasználónak a készüléket rendeltetésszerűen kell használnia. Figyelembe kell vennie a helyi adottságokat, és a készülékkel való munka közben ügyelnie kell a környezetében lévő személyekre.
- A magasnyomású tömlők, csaptelepek és csatlakozások fontosak a készülék biztonsága szempontjából. Csak a gyártó által ajánlott magasnyomású tömlőket, csaptelepeket és csatlakozásokat használja.
- A készüléket ne használja, ha más személyek hatótávolságon belül vannak, kivéve, ha védőruházatot viselnek.
- Ezt a készüléket a gyártó által szállított vagy ajánlott tisztítószer alkalmazására fejlesztettük ki. Más tisztítószer vagy vegyszerek használata csökkentheti a készülék biztonságosságát.

△ **Vigyázat**

- Hosszabb munkaszünetek esetén a készüléket a főkapcsolónál / készülék kapcsolónál kapcsolja ki vagy húzza ki a hálózati csatlakozót.
- Lakkozott felületek tisztításánál tartsa be a legalább 30 cm-es sugártávolságot a rongálódások elkerülése érdekében.
- Az üzemben lévő készüléket soha ne hagyja felügyelet nélkül.
- A készüléket 0 °C alatti hőmérséklet esetén ne üzemeltesse.

Egyéb veszélyek

△ **Balesetveszély**

- Ne permetezzen ki éghető folyadékokat.
- Soha ne szívjon fel oldószer tartalmú folyadékokat vagy higítatlan savakat és oldószereket! Ide tartozik pl. a benzin, a festék higító vagy a fűtőolaj. A permetkód erősen gyúlékony, robbanékony és mérgező. Ne használjon acetont, higítatlan savakat és oldószereket, mivel ezek a készülékben lévő anyagokat megtámadják.
- Az üzemeltetés robbanásveszélyes környezetben nem megengedett.
- A készülék veszélyes területen történő használata esetén (pl. töltőállomás) figyelembe kell venni a megfelelő biztonsági előírásokat.

Személyes védőfelszerelés

A visszafröccsenő víz vagy szennyeződés elleni védelemhez viseljen alkalmas védőruházatot és védőszemüveget.

Stabilitás

△ **Vigyázat**

A készülékkel vagy a készüléken történő bármilyen tevékenység előtt biztosítani kell a stabilitást, hogy elkerüljük a készülék felborulása általi baleseteket vagy rongálódásokat.

→ A készülék stabilitása akkor biztosított, ha sík felületen áll.

Biztonsági berendezések

△ **Vigyázat**

A biztonsági berendezések a felhasználó védelmét szolgálják és ezeket nem szabad megváltoztatni vagy megkerülni.

Készülék kapcsoló

A készülékkapcsoló megakadályozza a készülék véletlen üzemeltetését.

Kézi szórópisztoly zárja

A zár lezárja a kézi szórópisztoly karját és megakadályozza a készülék véletlen beindítását.

Tűlfolyószelep nyomás kapcsolóval

A tűlfolyószelep megakadályozza az engedélyezett munkanyomás túllépését.

Ha a kézi szórópisztoly karját elengedi, akkor a nyomáskapcsoló a szivattyút lekapcsolja, a magasnyomású sugár leáll. Ha a kart meghúzza, a szivattyú ismét bekapcsol.

Készülék leírása

Jelen használati útmutatóban a maximális felszereltség van leírva. A szállítási terjedelem modellenként eltérő (lásd a csomagoláson).

Az ábrákat lásd a kihajtható oldalon!



- 1 Csatlakozóelem a vízcsatlakozáshoz
- 2 A kézi szórópisztoly tárolója
- 3 Vízcsatlakozás beépített szűrővel
- 4 Készülékkapcsoló „0/OFF“ / „I/ON“
- 5 Magasnyomású tömlő
- 6 Tisztítószer adagolás szabályozója
- 7 A kézi szórópisztoly tárolója
- 8 Magasnyomású tömlődob
- 9 Szállító markolat
- 10 Kézi forgatókar a tömlődobhoz
- 11 A Plug 'n' Clean tisztítószer csatlakozós flakon tárolása
- 12 A sugárcső tárolója
- 13 A hálózati csatlakozóvezeték tárolókampója
- 14 Hálózati csatlakozóvezeték hálózati csatlakozóval
- 15 Plug 'n' Clean tisztítószer flakon zárófedéllel
- 16 Szállításhoz használt kerék keréktárcsával
- 17 Kézi szórópisztoly
- 18 Kézi szórópisztoly zárja
- 19 Gomb a magasnyomású tömlő leválasztásához a kézi szórópisztolyról
- 20 Sugárcső nyomásszabályozóval (Vario Power)
A legáltalánosabb tisztítási feladatokhoz. A munkanyomás fokozat nélkül „Min“ és „Max“ között szabályozható. „Mix“ állásban tisztítószer lehet hozzáadagolni.

A munkanyomás beállításához engedje el a kézi szórópisztoly karját és a sugárcsövet forgassa a kívánt állásra.

- 21 Sugárcső szennymaróval
A makacs szennyeződésekhez

* Opcionális tartozék

- 22 Mosókefe
Alkalmas munkavégzésre tisztítószerrel.
- 23 Forgó mosókefe
Alkalmas munkavégzésre tisztítószerrel.
Különösen alkalmas autók tisztításához.
- 24 Habfúvóka tisztítószer tartóval
A tisztítószer a tartályból felszívja és erős tisztítószer hab képződik.

** Nem része a szállítási tételnek

- 25 Víz tápláló-vezeték
Használjon megerősített anyagú víztömlőt kereskedelmi forgalomban kapható csatlakozóval. Átmérő legalább 13 mm (1/2 col); hosszúság legalább 7,5 m.

Üzembevétele előtt

Tartozékok felszerelése

Az ábrákat lásd a kihajtható oldalon!



Üzembevétele előtt szerelje fel a mellékelt különálló alkatrészeket.

Kerekek felszerelése

Ábra **A**

- A kerekeket nyomja a befogókba, zárólemezzel, csappal biztosítsa. Ügyeljen a csap állására.

A kézi szórópisztoly tárolójának felszerelése

Ábra **B**

- Az alsó tartót a mélyedésbe helyezni, és előre tolni, rahatóan bekattan.
- A felső tartó ráhelyezni, és lefelé ütközésig nyomni.

A hálózati csatlakozóvezeték tárolókampójának felszerelése

Ábra

→ A tárolókampót benyomni, és a felső állásba bekattintani.

A szállítófogantyú felszerelése

Ehhez a 2 mellékelt csavar szükséges és egy PH 2 méretű csillag csavarhúzó.

Ábra

→ A szállítófogantyút a sínbe betolni és két csavarral rögzíteni.

Tisztítószer adagolás szabályozójának felszerelése

Ehhez a 2 mellékelt csavar szükséges és egy PH 2 méretű csillag csavarhúzó.

Ábra

→ Mindkét tisztítószer tömlőt a csatlakozókra helyezni.

→ Az adagolás szabályozóját felhelyezni és a 2 csavarral rögzíteni.

Megjegyzés: A felszerelésnél mindenképpen ügyeljen arra, hogy az adagolás szabályozó fülei a készülékházon található mélyedésekben rögzítve legyenek.

Magasnyomású tömlődob rászzerelése

Ábra

→ A feltekert magasnyomású tömlő szabad végét tolja át az adagolás szabályozó mélyedésein.

→ A tömlődobot a szállítófogantyún található befogókba helyezni.

→ A kézi forgatókar tengelyét a sínbe helyezni.

→ A rögzítőlemezt feltenni és 2 csavarral rögzíteni.

→ A rövid magasnyomású tömlő csatlakozási niplijét a réz mélyedésbe nyomni, a kapcsokkal rögzíteni.

Megjegyzés: Ügyeljen a csatlakozási niplii helyes beállítására.

A magasnyomású tömlő összekötése a kézi szórópisztollyal

Ábra

→ Helyezze a magasnyomású tömlőt a kézi szórópisztolyba, amíg ez hallhatóan bekattan.

Megjegyzés: Ügyeljen a csatlakozási niplii helyes beállítására.

A biztos csatlakozást a magasnyomású tömlő meghúzásával ellenőrizni.

Vízellátás

Figyelem

A vízben lévő szennyeződések megrongálhatják a magasnyomású szivattyút és a tartozékokat. A védelem érdekében ajánlott a KÄRCHER vízszűrő használata (különleges tartozék, megrendelési szám: 4.730-059).

A csatlakozási értékeket lásd a típus táblán/Műszaki adatoknál.

Vegye figyelembe víz-szolgáltató vállalat előírásait.

Vízellátás a vízvezetékéből

Figyelem!

Az érvényes előírások alapján a készüléket soha nem szabad rendszer-elválasztó nélkül az ivóvíz-hálózatban üzemeltetni.

Használja a KÄRCHER vállalat megfelelő rendszer-elválasztóját vagy alternatívaként egy EN 12729 BA típusnak megfelelő rendszer-elválasztót.

A víz, amely a rendszer-elválasztón átfolyt már nem minősül tovább ivóvíznek.

Figyelem

A rendszer-elválasztót mindig a vízellátáshoz kell csatlakoztatni és soha nem közvetlenül a készülékhez.

Ábra

→ Csavarozza a szállított csatlakozó alkatrészt a készülék vízcsatlakozójára.

Víz kiszívása nyitott tartályokból

Ez a a magasnyomású tisztító a KÄRCHER visszacsapó szeleppel ellátott szívótömlővel (különleges tartozék, megrend. szám 4.440-238) felületi vizek pl. esővíztartályból vagy tóból, felszívására alkalmas (A maximális felszívási magasságot lásd a Műszaki adatoknál).

→ Töltse fel a szívócsövet vízzel.

→ A szívótömlőt csavarja a készülék vízcsatlakozójához, és engedje bele a vízforrásba (például esővíztartály).

Üzembevétel

Figyelem

2 percnél hosszabb szárazmenet a magasnyomású szivattyú rongálódásához vezet. Ha a készülék 2 percen belül nem épít fel nyomást, akkor kapcsolja ki a készüléket és a „Segítség üzemzavar esetén” c. fejezet utasításainak megfelelően járjon el.

Ábra 1

→ A magasnyomású tömlőt teljesen csavarja le a tömlődobról. Eközben a szállítófogantyút ellentartani.

Megjegyzés: Amennyiben a kézi forgatókar biztonsági állásban van, akkor ezt előbb fel kell hajtani.

→ A víz táplálóvezetékét a vízcsatlakozásra helyezni.

Megjegyzés: Az összekötő tömlő nem része a szállítási tételnek.

→ Csatlakoztassa a víztömlőt a vízellátáshoz.

→ Teljesen nyissa ki a vízcsapot.

→ Dugja be a hálózati dugót a dugaljba.

→ Kapcsolja be a készüléket „I/ON”.

→ Oldja ki a kézi szórópisztoly karját.

→ Húzza meg a kart, a készülék bekapcsol.

Hagyja járni a készüléket (max. 2 perc), amíg a víz buborékmentesen nem jön ki a kézi szórópisztolyból.

→ Engedje el a kézi szórópisztoly karját.

Megjegyzés: Ha a kart ismét elengedi, akkor a készülék ismét lekapcsol. A magasnyomás megmarad a rendszerben.

→ A kézi szórópisztoly karját lezárni.

Üzem

⚠ Balesetveszély

A magasnyomású szórófejből kilépő vízszugár miatt visszalökő erő lép fel a kézi szórópisztolyon. Álljon biztosan, fogja jó erősen a kézi szórópisztolyt és a sugárcsövet.

⚠ Balesetveszély

A nagynyomású vízszugár veszélyes lehet szakszerűtlen használat esetén. A vízszugarat soha ne irányítsa személyek, állatok, aktív elektromos szerelvények vagy maga a készülék felé.

Figyelem

Járműgumikat, lakkot vagy érzékeny felületeket, mint pl. fát ne tisztítson szennymaróval, rongálódás veszélye áll fenn.

Figyelem

Lakksérülések veszélye

A mosókefének munka esetén szennytől vagy más részecskéktől mentesnek kell lennie.

Ábra 2

→ A sugárcsövet helyezze be a kézi szórópisztolyba és 90°-os elfordítással rögzítse.

→ Oldja ki a kézi szórópisztoly karját.

→ Húzza meg a kart, a készülék bekapcsol.

Munkavégzés tisztítószerszel

⚠ Balesetveszély

Nem megfelelő tisztítószer vagy vegyszer használata befolyással lehet a készülék biztonságára.

Az adott tisztítási feladathoz kizárólag KÄRCHER tisztító- és ápolószereket használjon, mivel ezeket speciálisan az Ön készülékével történő használatra fejlesztették ki. Más tisztító- és ápolószerek gyorsabb kopáshoz, és a garancia érvényességének elvesztéséhez vezethetnek. Kérem, érdeklődjön a szakkereskedésben vagy kérjen tájékoztatást közvetlenül a KÄRCHER-től.

⚠ Balesetveszély

A nem megfelelő tisztítószer használata súlyos sérüléseket vagy mérgezéseket okozhat.

Tisztítószer használata esetén figyelembe kell venni a tisztítószer gyártójának biztonsági adatlapját, különös tekintettel a személyes védelmi felszerelésre vonatkozó utasításokra.

Megjegyzések a tisztítószerekhez: Az általában használatos KÄRCHER tisztítószereket ehhez a készülékhez már használatra készen lehet kapni Plug 'n' Clean zárófedeles tisztítószer flakonban. Így nincs szükség a kellemetlen át- ill. betöltésre.

Ábra

- Vegye le a Plug 'n' Clean tisztítószer flakon kupakját, és a tisztítószer flakont nyílással lefelé nyomja a tisztítószer csatlakozásba.

Ábra

- A tisztítószer felszívási mennyiségét a tisztítószer adagolás szabályozójával beállítani.
- Használja a nyomásszabályozós sugárcsővet (Vario Power).
- Állítsa a sugárcsővet a „Mix“ állásba.
Megjegyzés: Ezáltal az üzem alatt a tisztítószeroldatot a vízszugárhoz keveri.

Opcionális

- Tisztítószeroldatot töltsse a habfúvóka tisztítószer tartályába (vegye figyelembe az adagolási adatokat a tisztítószer csomagolásán).

Javasolt tisztítási módszer

- Takarékosan permetezze fel a tisztítószerrel a száraz felületre és hagyja hatni (ne hagyja megszáradni).
- A feloldott szennyeződést magasnyomású sugárral mossa le.

A használat megszakítása

- Engedje el a kézi szórópisztoly karját.
- A kézi szórópisztoly karját lezárni.
- A kézi szórópisztolyt helyezze a kézi szórópisztoly tárolójába.
- Hosszabb munkaszünetekben (5 percen túl) továbbá kapcsolja ki a készüléket „0/OFF“.

Használat befejezése

Vigyázat

A magasnyomású tömlőt csak akkor válassza le a kézi szórópisztolyról vagy a készülékről, ha már nincs nyomás a rendszerben.

Figyelem

A bevezető- vagy a magasnyomású tömlő leválasztásánál az üzem után meleg víz léphet ki a csatlakozásokból.

- A Plug 'n' Clean tisztítószer flakont húzza ki a befogóból és zárja le a kupakkal. Tároláshoz 180 °-kal elfordítva tegye a helyére.

- Engedje el a kézi szórópisztoly karját.
- A készüléket kikapcsolni "0/OFF" .
- Zárja el a vízcsapot.
- Nyomja a kézi szórópisztoly karját, hogy a rendszerben még meglévő nyomást kiengedje.
- A kézi szórópisztoly karját lezárni.
- Húzza ki a hálózati csatlakozót az aljzatból.
- Válassza le a készüléket vízellátásról.

Szállítás

Vigyázat

A készülék szállítása közbeni balesetek vagy sérülések elkerülése érdekében figyelembe kell venni a készülék súlyát (lásd a műszaki adatokat).

Szállítás kézzel

- A készüléket a szállítófogantyúnál húzza.

Szállítás járműben

- Fekve szállítás előtt: A Plug 'n' Clean tisztítószer flakont húzza ki a befogóból és zárja le a kupakkal.
- A készüléket elcsúszás és borulás ellen biztosítani kell.

Tárolás

Vigyázat

A balesetek vagy sérülések elkerülése érdekében a tároló hely kiválasztásánál figyelembe kell venni a készülék súlyát (lásd a műszaki adatokat).

A készülék tárolása

Hosszabb tárolás előtt, ill. tél idején vegye figyelembe az "Ápolás" fejezet utasításait is.

- A készüléket sík területen állítsa le.
- Nyomja meg a leválasztó gombot a kézi szórópisztolyon és válassza le a magasnyomású tömlőt a kézi szórópisztolyról.
- A kézi szórópisztolyt helyezze a kézi szórópisztoly tárolójába.
- A sugárcsővet kattintsa be a sugárcső tartójába.

Ábra

- A nagynyomású tömlő feltekerése a tömlődobra: Hajtsa ki a tömlődob hajtókarját, forgassa azt balról jobbra, minekutána hajtsa be a hajtókart.
- A hálózati csatlakozóvezetékét és a maradék tartozékokat tárolja a készüléken.

Fagyás elleni védelem

Figyelem

A nem teljesen kiürített készüléket vagy tartozékokat a fagy megrongálhatja. A készüléket és a tartozékokat teljesen ürítse ki és óvja a fagytól.

Károk elkerülése érdekében:

- Válassza le a készüléket vízellátásról.
- A sugárcsövet le kell választani a kézi szórópisztolyról.
- Kapcsolja be a készüléket (1/ON) és addig nyomja a kézi szórópisztoly karját, amíg nem folyik ki több víz (kb. 1 perc).
- A készüléket ki kell kapcsolni.
- A készüléket az össze tartozékkal együtt fagymentes helyen tárolja.

Ápolás és karbantartás

Balesetveszély

Áramütés veszélye. Minden ápolási és karbantartási munka előtt kapcsolja ki a készüléket és húzza ki a hálózati csatlakozót.

Ápolás

Hosszabb tárolás előtt, pl. télen

Ábra

- A vízcsatlakozóban található szűrőszitát húzza ki laposfogóval és tisztítsa meg folyó víz alatt.

Karbantartás

A készülék nem igényel karbantartást.

Segítség üzemzavar esetén

Balesetveszély

Áramütés veszélye. Minden ápolási és karbantartási munka előtt kapcsolja ki a készüléket és húzza ki a hálózati csatlakozót. Az elektromos alkatrészekben történő javítási munkákat vagy munkákat csak jóváhagyott szerviz szolgálatnak szabad elvégeznie.

A kisebb meghibásodásokat a következő áttekintő táblázat segítségével Ön is megszüntetheti.

Kétség esetén kérjük, forduljon jogosult ügyfélszolgálatához.

A készülék nem megy

- Húzza meg a kézi szórópisztoly karját, a készülék bekapcsol.
- Ellenőrizze, hogy a feszültség adata a típustáblán megegyezik-e az áramforrás feszültségével.
- Vizsgálja meg a hálózati csatlakozóvezetékét esetleges sérülésekre.

A készülék nem indul, a motor zúg

Feszültségese gyenge áram hálózat vagy hosszabbító kábel használata miatt.

- Bekapcsoláskor először a kézi szórópisztoly karját húzza meg, azután állítsa a készülékkapcsolót „I/ON” -ra.

A készülék nem termel nyomást

- Ellenőrizze a sugárcső beállítását.
- Ellenőrizze a vízellátás megfelelő szállítás mennyiségét.
- A vízcsatlakozóban található szűrőszitát húzza ki laposfogóval és tisztítsa meg folyó víz alatt.
- Használat előtt légtelenítse a készüléket.

Csatlakoztatott sugárcső nélkül kapcsolja be a készüléket, és addig hagyja menni (max. 2 percig), amíg a víz buborékmentesen jön ki a pisztolyból. Kapcsolja ki a készüléket és csatlakoztassa ismét a sugárcsövet.

Erős nyomásingadozások

- Magasnyomású fúvóka tisztítása: A szennyeződéseket a szórófej furatból egy tű segítségével távolítsa el és vízzel előrefelé öblítse ki.
- Ellenőrizze a vízellátás mennyiségét.

A készülék szivárog

- A készülék kismértékű szivárgása műszaki okok miatt lehetséges. Erős szivárgás esetén hívja a jóváhagyott szerviz szolgálatot.

Nem szívja fel a tisztítószer

- Használja a nyomásszabályozós sugárcsövet (Vario Power). Állítsa a sugárcsövet a „Mix” állásba.
- Ellenőrizze a tisztítószer adagolás szabályozójának beállítását.
- Ellenőrizze, hogy a Plug 'n' Clean tisztítószer flakon nyílással lefelé van-e a tisztítószer csatlakozón.

Tartozékok és alkatrészek

Különleges tartozékok

Az extra tartozékok további felhasználási lehetőséget biztosítanak a készülékhez. Erre vonatkozólag részletes információkat a KÄRCHER-kereskedőknél kaphat.

Alkatrészek

Kizárólag eredeti KÄRCHER alkatrészeket használjon. Ezen Gépkönyv végén található a pótalkatrészek rövid áttekintését.

Garancia

Minden országban az illetékes forgalmazónk által kiadott garancia feltételek érvényesek. Az esetleges üzemzavarokat az Ön készülékén a garancia lejártáig költségmentesen elhárítjuk, amennyiben anyag- vagy gyártási hiba az oka. Garanciális esetben kérjük, forduljon a vásárlást igazoló bizonylattal kereskedőjéhez vagy a legközelebbi hivatalos szakszervizhez.

A címeiket a következő helyen találja:

www.kaercher.com/dealersearch

Műszaki adatok

Elektromos csatlakozás

Feszültség	230 V 1~50 Hz
------------	------------------

Csatlakozási teljesítmény	2,1 kW
---------------------------	--------

Védelmi fokozat	IP X5
-----------------	-------

Védelmi osztály	I
-----------------	---

Hálózati biztosító (lomha)	10 A
----------------------------	------

Vízcsatlakozó

Hozzáfolyási nyomás (max.)	0,8 MPa
----------------------------	---------

Hozzáfolyási hőmérséklet (max.)	40 °C
---------------------------------	-------

Hozzáfolyási mennyiség (min.)	10 l/perc
-------------------------------	-----------

Max. felszívási magasság	0,5 m
--------------------------	-------

Teljesítményre vonatkozó adatok

Üzemi nyomás	12,5 MPa
--------------	----------

Max. megengedett nyomás	14,5 MPa
-------------------------	----------

Szállított mennyiség, víz	7,5 l/perc
---------------------------	------------

Maximális szállítási mennyiség	8,3 l/perc
--------------------------------	------------

Szállított mennyiség, tisztító-szer	0-0,3 l/perc
-------------------------------------	--------------

A kézi szórópisztoly vissza-lökő erőhatása	20 N
--	------

Méretek és súly

Hossz	349 mm
-------	--------

Szélesség	426 mm
-----------	--------

Magasság	878 mm
----------	--------

Súly, üzemkészen a tartozékkal	15,3 kg
--------------------------------	---------

Az EN 60335-2-79 szerint megállapított értékek

Kéz-kar vibrációs kibocsátási érték	<2,5 m/s ² 0,3 m/s ²
-------------------------------------	---

Bizonytalanság K

Hangnyomás szint L _{pA}	73 dB(A)
----------------------------------	----------

Bizonytalanság K _{pA}	2 dB(A)
--------------------------------	---------

Hangnyomás szint L _{WA} + bizonytalanság K _{WA}	89 dB(A)
---	----------

Műszaki változtatások joga fenntartva.

EK konformitási nyilatkozat

Ezennel tanúsítjuk, hogy az alábbiakban megnevezett gép tervezése és építési módja alapján az általunk forgalomba hozott kivitelben megfelel az EK irányelvek vonatkozó, alapvető biztonsági és egészségügyi követelményeinek. A gép jóváhagyásunk nélkül történő módosítása esetén ez a nyilatkozat elveszti érvényességét.

Termék: Nagynyomású tisztító

Típus: 1.181-xxx

Vonatkozó európai közösségi irányelvek:

2000/14/EK

2004/108/EK

2006/42/EK (+2009/127/EK)

2011/65/EU

Alkalmazott harmonizált szabványok:

EN 50581

EN 55014–1: 2006+A1: 2009+A2: 2011

EN 55014–2: 1997+A1: 2001+A2: 2008

EN 60335–1

EN 60335–2–79

EN 61000–3–2: 2006+A1: 2009+A2: 2009

EN 61000–3–3: 2008

EN 62233: 2008

Követett megfelelés megállapítási eljárás:

2000/14/EK: V. függelék

Hangteljesítményszint dB(A)

Mért: 87

Garantált: 89

Alulírottak az ügyvezetés megbízásából és felhatalmazásával lépnek fel.



H. Jenner

CEO



S. Reiser

Head of Approbation

A dokumentációért felelős személy:

S. Reiser

Alfred Kärcher GmbH & Co. KG

Alfred-Kärcher-Str. 28 - 40

71364 Winnenden (Germany)

Tel.: +49 7195 14-0

Fax: +49 7195 14-2212

Winnenden, 2013/09/01

Vážený zákazníku,



Před prvním použitím svého zařízení si přečtěte tento původní návod k používání, řiďte se jím a uložte jej pro pozdější použití nebo pro dalšího majitele.

Obsah

Obsah dodávky	CS . . . 5
Používání v souladu s určením	CS . . . 5
Ochrana životního prostředí	CS . . . 5
Bezpečnost	CS . . . 5
Popis zařízení	CS . . . 8
Před uvedením do provozu	CS . . . 8
Uvedení do provozu	CS . . . 9
Provoz	CS . . . 10
Přeprava	CS . . . 11
Ukládání	CS . . . 11
Ošetřování a údržba	CS . . . 12
Pomoc při poruchách	CS . . . 12
Příslušenství a náhradní díly	CS . . . 13
Záruka	CS . . . 13
Technické údaje	CS . . . 13
Prohlášení o shodě pro ES	CS . . . 14

Obsah dodávky

Obsah dodávky je zobrazen na obale vašeho zařízení. Během vybalování zkontrolujte, zda je dodávka kompletní. Pokud chybí části příslušenství nebo bylo transportem poškozeno, obraťte se na vaši prodejnu.

Používání v souladu s určením

Tento vysokotlaký čistič používejte výhradně v domácnosti.

- na čištění strojů, vozidel, budov, nářadí, fasád, teras, zahradního náčiní apod. vysokotlakým paprskem vody (dle potřeby použijte čisticí prostředky).
- pouze příslušenství, náhradní díly a čisticí prostředky schválené firmou KÄRCHER. Při používání čisticích prostředků se řiďte pokyny na nich uvedenými.

Ochrana životního prostředí



Obalové materiály jsou recyklovatelné. Obal nezhazujte do domácího odpadu, nýbrž jej odevzdejte k opětovnému zužitkování.



Přístroj je vyroben z hodnotných recyklovatelných materiálů, které se dají dobře znovu využít. Likvidujte proto staré přístroje ve sběrnách k tomuto účelu určených.



Odběr vody z veřejných vodních zdrojů není v některých zemích dovoleno.



Práce s čisticím prostředkem se smí provádět pouze na nepropustných pracovních plochách s připojením ke kanalizaci. Nenechte proniknout čisticí prostředek do vodních toků nebo do zeminy.



Čisticí práce, při kterých vzniká odpadová voda obsahující olej (např. při čištění motoru či podvozku automobilu), se smí provádět výhradně na místech k tomu určených (myčky), disponujících odlučovačem oleje.

Informace o obsažených látkách (REACH)

Aktuální informace o obsažených látkách naleznete na adrese:

www.kaercher.com/REACH

Bezpečnost

Význam upozornění



Nebezpečí!

Upozornění na bezprostředně hrozící nebezpečí, které vede k těžkým fyzickým zraněním nebo k usmrcení.



Upozornění

Upozornění na potenciálně nebezpečnou situaci, která by mohla vést k těžkým fyzickým zraněním nebo usmrcení.



Pozor

Upozornění na případnou nebezpečnou situaci, která může vést k lehkým fyzickým zraněním.

Pozor

Upozornění na potenciálně nebezpečnou situaci, která může mít za následek poškození majetku.

Symbyly na zařízení

Vysokotlakým vodním paprskem se nesmí mířit na osoby, zvířata, elektrickou výstroj pod napětím ani na zařízení samotné.

Přístroj chraňte před mrazem.

Přístroj nesmí být připojen přímo k veřejné vodovodní síti.



Elektrické komponenty

⚠ Nebezpečí!

- Nikdy se nedotýkejte síťové zástrčky ani zásuvky vlhkými rukama.
- Před každým zahájením provozu zkontrolujte, zda nejsou síťový kabel a síťová zástrčka poškozeny. Poškozený síťový kabel nechte neprodleně vyměnit autorizovaným zákaznickým servisem/ odborným elektrikářem. Zařízení s poškozeným síťovým kabelem neuvádějte do provozu.
- Veškeré části přístroje, kterými je veden el. proud, musí být chráněny před stříkající vodou.
- Síťová zástrčka a spojka prodlužovacího vedení musejí být vodotěsné a nesmějí ležet ve vodě. Spojka nesmí dále ležet na podlaze. Doporučujeme používat kabelové bubny, které zaručují, že se zásuvky nacházejí nejméně 60 mm nad zemí.
- Dbejte na to, aby nedošlo k porušení nebo poškození síťového či prodlužovacího kabelu následkem přejetí, skřípnutí, tahání nebo následkem podobných činností. Síťové vedení chraňte před žářem, olejem a ostrými hranami.

⚠ Upozornění

- Přístroj zapojujte pouze k přípojkám se střídavým proudem. Napětí musí být shodné s údaji o napětí na typovém štítku přístroje.

- Přístroj smí být zapojen jen k takové el. přípojce, která byla zabudována odborným elektrikářem v souladu s normou IEC 60364.
- Nevhodná elektrická prodlužovací vedení mohou být nebezpečná. V otevřených prostorách používejte jen taková elektrická prodlužovací vedení, která jsou k tomuto účelu schválena a odpovídajícím způsobem označena a mají dostatečný průřez: 1 - 10 m: 1,5 mm²; 10 - 30 m: 2,5 mm².
- Prodlužovací vedení vždy kompletně odmotejte z kabelového bubnu.
- Z bezpečnostních důvodů zásadně doporučujeme provozovat zařízení přes ochranný spínač proti zbytkovému proudu (max. 30 mA).

Bezpečné zacházení

⚠ Nebezpečí!

- Důležité komponenty jako vysokotlaká hadice, ruční stříkací pistole a bezpečnostní vybavení zkontrolujte před každým použitím, zda nejsou poškozené. Poškozené komponenty ihned vyměňte. Přístroj s poškozenými komponenty neuvádějte do provozu.
- Vysokotlakým vodním paprskem nikdy nemířte na jiné osoby ani na sebe za účelem očištění oděvu či obuvi.
- Nikdy nestříkejte na předměty obsahující zdraví škodlivé látky (např. azbest).
- Pneumatiky automobilů/ventily pneumatik mohou být vysokotlakým paprskem poškozeny a prasknout. Prvním příznakem takového poškození je zbarvení pneumatiky. Poškozené pneumatiky/ventily pneumatik jsou životu nebezpečné. Při čištění dodržujte vzdálenost paprsku vody nejméně 30 cm!
- Balicí fólie uchovávejte mimo dosah dětí, hrozí nebezpečí udušení!

⚠ Upozornění

- S přístrojem nesmí pracovat děti nebo osoby, které nebyly seznámeny s návodem k jeho použití.

- *Toto zařízení není určeno k tomu, aby je používaly osoby s omezenými fyzickými, smyslovými nebo duševními schopnostmi nebo osoby zcela bez zkušeností a/nebo znalostí, ledaže by tak činily pod dohledem osoby pověřené zajištěním jejich bezpečnosti nebo poté, co od ní obdržely instruktaž, jak se zařízením zacházet a uvědomují si nebezpečích, která s používáním přístroje souvisí.*
 - *Není dovoleno, aby si děti s přístrojem hrály.*
 - *Na děti je třeba dohlížet, aby bylo zajištěno, že si se zařízením nebudou hrát.*
 - *Uživatel musí přístroj používat dle určení. Při práci s přístrojem je uživatel povinen dbát místních podmínek a brát ohled na osoby nacházející se okolí.*
 - *Vysokotlaké hadice, armatury a spojky jsou důležité pro bezpečnost přístroje. Používejte pouze vysokotlaké hadice, armatury a spojky doporučené výrobcem.*
 - *Přístroj nepoužívejte, pokud se v dosahu nacházejí jiné osoby, které nemají ochranný oděv.*
 - *Tento přístroj byl koncipován pro použití jen takových čisticích prostředků, které jsou dodávány, resp. doporučeny autorizovaným distributorem. Použití jiných čisticích prostředků či chemikálií by mohlo mít negativní vliv na bezpečnost přístroje.*
- ⚠ *Pozor***
- *Při delších pracovních přestávkách vypněte stroj hlavním vypínačem / vypínačem na přístroji nebo odpojte síťovou zástrčku.*
 - *Při čištění lakovaných povrchů dodržujte minimální vzdálenost 30 cm, abyste zabránili poškození plochy.*
 - *Nikdy přístroj nenechávejte bez dozoru, je-li v provozu.*
 - *Zařízení neprovozujte při teplotách po 0 °C.*

Jiná nebezpečí

⚠ **Nebezpečí!**

- *K postřiku nepoužívejte hořlavé tekutiny.*
- *Nikdy nenasávejte kapaliny obsahující rozpouštědla nebo neředěné kyseliny a rozpouštědla! To jsou také např. benzín, ředidla na barvy nebo topný olej. Postřiková mlha je vysoce vznětlivá, výbušná a jedovatá. Nepoužívejte aceton, neředěné kyseliny a rozpouštědla, protože mohou poškodit materiál, z něhož je přístroj vyroben.*
- *Provoz v prostředí s nebezpečím výbuchu je zakázáno.*
- *Používáte-li přístroj v nebezpečných prostorách (např. čerpací stanice), je nezbytné dodržovat příslušné bezpečnostní předpisy.*

Osobní ochranné prostředky

Za účelem ochrany před odstříkující vodou či nečistotami noste při práci s čističem ochranný oděv a ochranné brýle.

Stabilita

⚠ **Pozor**

Před všemi činnostmi na nebo s přístrojem zajištěte stabilitu přístroje, aby bylo zabráněno poraněním nebo poškozením následkem překlopení přístroje.

➔ *Stabilita přístroje je zajištěna, pokud přístroj stojí na rovné ploše.*

Bezpečnostní prvky

⚠ **Pozor**

Bezpečnostní zařízení slouží k ochraně uživatele a nesmějí být měněny či obcházeny.

Přístrojový spínač

Vypínač na zařízení zabraňuje zařízení v nahodilému provozu.

Zajištění ruční stříkací pistole

Pojistné ústrojí blokuje páčku ruční stříkací pistole a brání nahodilému spuštění zařízení.

Přepadový ventil s tlakovým spínačem

Přepadový ventil brání překročení přípustného pracovního tlaku.

Uvolněním páčky na ruční stříkací pistolí vypne tlakový spínač čerpadlo a vysokotlaký vodní paprsek se přeruší. Přitažením páčky se čerpadlo opět zapne.

Popis zařízení

V provozní příručce je popsáno maximální vybavení. V závislosti na modelu se liší obsah dodávky (viz obal).

Ilustrace najdete na rozkládací stránce!



- 1 Spojovací element pro přívod vody
- 2 Uložení pro ruční stříkací pistolí
- 3 Vodní přípojka s integrovaným sítkem
- 4 Vypínač na přístroji "0/OFF" / "I/ON"
- 5 Vysokotlaká hadice
- 6 Dávkovací regulátor čisticího prostředku
- 7 Uložení pro ruční stříkací pistolí
- 8 Buben na vysokotlaké hadice
- 9 Převodní držadlo
- 10 Ruční klika na hadicový buben
- 11 Plug 'n' Clean nádoby s čisticím prostředkem s připojením pro čisticí prostředek
- 12 Uložení pro stříkací trubku
- 13 Držák pro vedení do sítě
- 14 Síťové napájecí vedení se zástrčkou
- 15 Plug 'n' Clean nádoby s čisticím prostředkem se závěrným víkem
- 16 Dopravní kolo s krytem
- 17 Ruční stříkací pistole
- 18 Zajištění ruční stříkací pistole
- 19 Tlačítko k oddělení vysokotlaké hadice od ruční stříkací pistole
- 20 Používejte ocelovou trubku s regulací tlaku (Vario Power)
Pro obvyklé čištění. Pracovní tlak lze nastavit stupňovitě mezi „Min“ a „Max“. V poloze "Mix" je možné provádět přídavné dávkování čisticího prostředku. Chcete-li nastavit pracovní tlak, povolte páčku na ruční stříkací pistolí a stříkací trubku natočte do požadované polohy.
- 21 Vysokotlaká trubka s frézou na nečistoty
Pro těžká znečištění

* Dodatečné příslušenství

- 22 Mycí kartáč
Hodí se pro práci s čisticími prostředky.
- 23 Rotující mycí kartáč
Hodí se pro práci s čisticími prostředky. Zvláště vhodná k čištění automobilů.
- 24 Pěnová tryska s nádobou na čisticí prostředek
Čisticí prostředek je odsáván z nádoby a vzniká silná čisticí pěna.

** Není součástí dodávky

- 25 Přívodní hadice vody
Používejte vodní hadici vyztuženou tkaninou vybavenou obvyklou spojkou. Průměr alespoň 13 mm (1/2 palce); délka alespoň 7,5 m.

Před uvedením do provozu

Montáž příslušenství

Ilustrace najdete na rozkládací stránce!



Před uvedením do provozu namontujte díly volně přiložené k zařízení.

Montáž koleček

ilustrace **A**

- Kolečka zatlačte do úchyty, zajistěte pomocí clony se zátkou. Dbejte na směr umístění zátky.

Montáž ukládacího místa pro ruční stříkací pistolí

ilustrace **B**

- Nasadte spodní držák do drážek a zasuňte směrem dopředu. Uslyšíte, jak držák zaskočí.
- Nasadte horní držák a tlačte dolů až na doraz.

Montáž držáku pro vedení do sítě

ilustrace **C**

- Držák zatlačte a zajistěte v horní poloze.

Montáž přepravní rukojeti

Potřebovat budete 2 přiložené šrouby a křížový šroubovák PH 2.

ilustrace 

→ Zasuňte přepravní rukojeť do drážky a pomocí 2 šroubů ji zajistěte.

Montáž dávkovacího regulátoru čisticího prostředku

Potřeba budete 2 přiložené šrouby a křížový šroubovák PH 2.

ilustrace 

→ Nasadte obě hadice pro čisticí prostředek na přípojky.

→ Nasadte regulátor dávkování a pomocí dvou šroubů jej upevněte.

Upozornění: Při montáži je nezbytné, abyste dbali na upevnění spony regulátoru dávkování do příslušných drážek na tělese zařízení.

Montáž bubnu na vysokotlaké hadice

ilustrace 

→ Volný konec navinuté vysokotlaké hadice protáhněte drážkami na regulátoru dávkování.

→ Buben na hadice nasadte do úchytů na přepravní rukojeti.

→ Osu kličky zasuňte do drážek.

→ Nasadte upevňovací desku a zajistěte pomocí 2 šroubů.

→ Připojovací kolík krátké vysokotlaké hadice zatlačte do mosazného úchytu, a zajistěte pomocí svorky.

Upozornění: Dbejte na správné seřízení přípojovací matice.

Vysokotlakou hadici připojte k ruční stříkáci pistolí

ilustrace 

→ Zasuňte vysokotlakou hadici do ruční stříkáci pistolí tak, aby slyšitelně zaskočila.

Upozornění: Dbejte na správné seřízení přípojovací matice.

Proveďte bezpečné spojení tahem za vysokotlakou hadici.

Přívod vody

Pozor

Nečistoty ve vodě mohou poškodit vysokotlaké čerpadlo a příslušenství. Na ochranu doporučujeme použití vodního filtru KÄRCHER (zvláštní příslušenství, obj. číslo 4.730-059).

Hodnoty připojení viz typový štítek, resp. Technické údaje.

Dbejte pokynů příslušné místní organizace zajišťující zásobování vodou.

Zásobování vodou z přívodu vody

Upozornění

Podle platných předpisů nesmí být zařízení nikdy provozováno na vodovodní síti bez systémového oddělovače. Jedná se o vhodný systémový oddělovač firmy KÄRCHER nebo alternativně systémový oddělovač odpovídající normě EN 12729 typ BA.

Voda, která protékla systémovým děličem, již nesplňuje požadavky pro pitnou vodu.

Pozor

Systémový oddělovač připojujte vždy k přívodu vody nikoliv přímo k přístroji.

ilustrace 

→ Spojku našroubujte na vodovodní přípojku zařízení.

Nasávání vody z otevřených nádrží

Tento vysokotlaký čistič je díky sací hadici KÄRCHER se zpětným ventilem (zvláštní příslušenství obj. č. 4.440-238) vhodný k nasávání povrchové vody např. z kádí na dešťovou vodu nebo tůní apod. (ohledně max. sací výšky viz technická data).

→ Naplňte sací hadici vodou.

→ Sací hadici našroubujte na vodní přípojku přístroje a zavěste do vodního zdroje (např. kádě na dešťovou vodu).

Uvedení do provozu

Pozor

Chod nasucho po dobu delší než 2 minuty vede k poškození vysokotlakého čerpadla. Pokud přístroj během 2 minut nevytvoří tlak, vypněte jej a postupujte podle pokynů v kapitole „Nápověda při poruchách“.

ilustrace ■

→ Vysokotlakou hadicí odvíhnete zcela z hadicového bubnu. Přidržíte na přepravní rukojeti.

Upozornění: Pokud se klika nachází v zajištěné poloze, nejprve ji odklopte směrem nahoru.

→ Nasadte hadici přívodu vody na spojku u vodovodní přípojky.

Upozornění: Přívodní hadice není součástí dodávky.

→ Vodní hadici připojte k vodovodní síti.

→ Zcela otevřete vodovodní kohoutek.

→ Zapojte síťovou zástrčku do zásuvky.

→ Zapněte přístroj "I/ON".

→ Odjistěte páčku na stříkací pistoli.

→ Zatáhněte za páčku, zařízení se zapne. Nechte běžet přístroj tak dlouho (max. 2 minuty), až s ruční stříkací pistolí vychází voda bez bublinek.

→ Uvolněte stisk páčky na stříkací pistoli.

Upozornění: Jestliže se páčka znovu uvolní, zařízení se znovu vypne. Vysoký tlak zůstává v systému zachován.

→ Zajistěte páčku stříkací pistole.

Provoz

⚠ **Nebezpečí!**

Vodní paprsek vycházející z vysokotlaké trysky působí na ruční stříkací pistolí reaktivní silou. Zaujměte stabilní postoj a pevně uchopte ruční stříkací pistolí a stříkací trubku.

⚠ **Nebezpečí!**

Paprsek vysokého tlaku může být nebezpečný, je-li s ním zacházeno neodborným způsobem. Vysokotlakým vodním paprskem se nesmí mířit na osoby, zvířata, elektrickou výstroj pod napětím ani na zařízení samotné.

Pozor

Nečistěte pneumatiky, lak nebo citlivé povrchy jako dřevo pomocí frézy na nečistoty, hrozí poškození.

Pozor

Nebezpečí poškození laku.

Při práci s čistícími kartáček musí být kartáč zabaven nečistot nebo jiných částic.

ilustrace ■

→ Stříkací trubku nasadte na stříkací pistolí a otočením o 90° ji zajistěte.

→ Odjistěte páčku na stříkací pistolí.

→ Zatáhněte za páčku, zařízení se zapne.

Práce s čistícím prostředkem

⚠ **Nebezpečí!**

Použití nesprávných čistících prostředků nebo chemikálií by mohlo ohrozit bezpečnost přístroje.

Při realizaci chystané čistící úlohy používejte výhradně čistící a ošetřovací prostředky firmy KÄRCHER, neboť byly vyvinuty speciálně k použití s Vaším zařízením. Použití jiných čistících a ošetřovacích prostředků může vést k rychlému opotřebení a zániku záručních nároků. Dejte si poradit ve specializovaném obchodě nebo si vyžádejte informace přímo u firmy KÄRCHER.

⚠ **Nebezpečí!**

Nesprávné použití čistících prostředků může mít za následek vážná zranění nebo otravy.

Používáte-li čistící prostředky musíte dodržovat bezpečnostní list výrobce čistícího prostředku, zejména upozornění na osobním ochranném vybavení.

Pokyny k práci s čistícím prostředkem:

Nejobvyklejší čistící prostředky KÄRCHER pro tyto přístroje je možné zakoupit již připravené k použití v Plug 'n' Clean nádobě na čistící prostředek s uzavíracím víkem. Takto se vyhnete zbytečnému přeplňování resp. naplňování.

ilustrace ■

→ Sejměte víko Plug 'n' Clean z nádoby na čistící prostředek a nádobu zasuňte na přípojku pro čistící prostředek otvorem dolů.

ilustrace ■

→ Nasávané množství roztoku čistícího prostředku nastavte dávkovacím regulátorem čistícího prostředku.

→ Používejte ocelovou trubku s regulační tlaku (Vario Power).

→ Stříkací trubku natočte do polohy „Mix“.

Upozornění: Tímto způsobem se roztok čisticího prostředku za provozu přimíchává k vodnímu paprsku.

Dodatečná výbava

→ Naplňte nádobu na čisticí prostředek roztokem čisticího prostředku (řídte se pokyny k dávkování na nádobě s čisticím prostředkem).

Doporučovaná metoda čištění

- Čisticí prostředek úsporně nastříkejte na suchý povrch a nechte působit (ne však zaschnout).
- Uvolněnou nečistotu opláchněte pa-prskem vysokého tlaku.

Přerušení provozu

- Uvolněte stisk páčky na stříkáci pistolí.
- Zajistěte páčku stříkáci pistole.
- Ruční stříkáci pistolí zasuňte do uložení pro ruční stříkáci pistolí.
- Při delších přestávkách v práci (přes 5 minut) přístroj ještě vypněte vypínačem „0/OFF“.

Ukončení provozu

⚠ Pozor

Vysokotlakou hadici odpojujte od ruční stříkáci pistole nebo od zařízení pouze, pokud v systému není tlak.

Pozor

Při oddělování přívodní nebo vysokotlaké hadice může po provozu z přípojek vytékat teplá voda.

- Vysuňte Plug 'n' Clean nádobu na čisticí prostředek z úchyty a uzavřete víkem. Chcete-li nádrž uskladnit, otočte ji o 180 ° a umístěte do úchyty.
- Uvolněte stisk páčky na stříkáci pistolí.
- Zařízení vypněte „0/OFF“.
- Zavřete vodovodní kohoutek.
- Stiskněte páčku na stříkáci pistolí za účelem odstranění zbylého tlaku ze systému.
- Zajistěte páčku stříkáci pistole.
- Vytáhněte zástrčku ze sítě.
- Odpojte zařízení od přívodu vody.

Přeprava

⚠ Pozor

Aby bylo zabráněno poraněním nebo neho-dám při přepravě, berte ohled na hmotnost přístroje (viz. technické údaje).

Ruční přeprava

- Přístroj tahejte za přepravní úchyt.

Přeprava ve vozidle

- Přeprava v poloze na ležato: Vysuňte Plug 'n' Clean nádobu na čisticí prostředek z úchyty a uzavřete víkem.
- Zajistěte přístroj proti sklouznutí a pře-vrácení.

Ukládání

⚠ Pozor

Aby bylo zabráněno poraněním nebo neho-dám, zohledněte při výběru místa uskladnění hmotnost přístroje (viz. technické údaje).

Uložení přístroje

Před dlouhodobým uskladněním, např. v zimě navíc dodržujte pokyny v kapitole Péče.

- Přístroj odstavte na rovné ploše.
- Stiskněte tlačítko pro odpojení na ruční stříkáci pistolí a odpojte vysokotlakou hadici od ruční stříkáci pistole.
- Ruční stříkáci pistolí zasuňte do uložení pro ruční stříkáci pistolí.
- Stříkáci trubku zaaretujte v uložení pro stříkáci trubku.

ilustrace 

- Vysokotlakou hadici naviňte na hadicový buben: Vyklopte kliku hadicového bubnu, otáčejte po směru hodinových ručiček a poté kliku opět zaklapněte.
- Síťové napájecí vedení a ostatní příslušenství uložte na zařízení.

Ochrana proti zamrznutí

Pozor

Ne zcela vyprázdňené přístroje a příslušenství mohou být znehodnoceny mrazem. Zcela vyprázdňuje přístroj a příslušenství a chráňte je před mrazem.

Aby nedošlo ke škodám:

- Odpojte zařízení od přívodu vody.
- Rozpojte vysokotlakou stříkací trubku a stříkací pistoli.
- Přístroj zapněte nastavením hlavního spínače (1/ON = I/ZAP) a páčku na pistoli držte stisknutou, dokud voda nepřestane vytékat (cca 1 minutu).
- Vypněte přístroj.
- Zařízení s úplným příslušenstvím ukládejte na místo chráněné před mrazem.

Ošetřování a údržba

⚠ Nebezpečí!

Nebezpečí zasažení elektrickým proudem. Než začnete provádět jakékoliv ošetřování nebo údržbu, přístroj vypněte a vytáhněte síťovou zástrčku.

Péče

Před uskladněním na delší dobu, např. na zimu:

ilustrace 

- Síta ve vodní přípojce vyjměte plochými kleštěmi a vyčistěte je pod tekoucí vodou.

Údržba

Zařízení je bezúdržbové.

Pomoc při poruchách

⚠ Nebezpečí!

Nebezpečí zasažení elektrickým proudem. Než začnete provádět jakékoliv ošetřování nebo údržbu, přístroj vypněte a vytáhněte síťovou zástrčku.

Veškeré opravářské a jiné práce na elektrických komponentech přístroje smí provádět pouze autorizovaný zákaznický servis.

Drobné poruchy můžete odstranit sami s pomocí následujících údajů.

V případě nejistoty se laskavě obraťte na autorizovaný zákaznický servis.

Přístroj neběží

- Zatáhněte za páčku stříkací pistole, zařízení se zapne.
- Zkontrolujte, zda napětí uvedené na typovém štítku přístroje souhlasí s napětím zdroje elektrického proudu.
- Zkontrolujte, zda není síťové napájecí vedení poškozeno.

Zařízení se nerozbihá, motor hučí

Pokles napětí v důsledku slabé elektrické sítě nebo při použití prodlužovacího kabelu.

- Při zapínání nejprve přitáhněte páčku ruční stříkací pistole a teprve poté přepněte vypínač zařízení na "I/ON".

Zařízení nelze natlakovat

- Zkontrolujte nastavení stříkací trubky.
- Zkontrolujte, zda je u přívodu vody dostatečný průtok.
- Síta ve vodní přípojce vyjměte plochými kleštěmi a vyčistěte je pod tekoucí vodou.
- Před uvedením do provozu přístroj odvzdušněte.
Přístroj zapněte bez nasazené rozprašovací trubky a nechte jej běžet (max. 2 minuty), dokud z pistole nezačne vytékat voda bez vzduchových bublinek.
Přístroj vypněte a namontujte rozprašovací trubku.

Silné kolísání tlaku

- Vyčistěte vysokotlakou trysku: Odstraňte jehlou nečistoty z otvoru trysky a zepředu ji propláchněte vodou.
- Zkontrolujte množství přiváděné vody.

Zařízení je netěsné

- Mírná netěsnost zařízení je podmíněna technicky. Při značné netěsnosti je třeba řešením pověřit autorizovaný zákaznický servis.

Čisticí prostředek není nasáván

- Používejte ocelovou trubku s regulací tlaku (Vario Power). Stříkací trubku natočte do polohy „Mix“.
- Zkontrolujte nastavení dávkovacího regulátoru čisticího prostředku.
- Zkontrolujte, zda je Plug 'n' Clean nádobka na čisticí prostředek umístěna v přípojce na čisticí prostředek otvorem do-
lu.

Příslušenství a náhradní díly

Zvláštní příslušenství

Zvláštní příslušenství rozšiřuje možnosti využití vysokotlakého čističe. Bližší informace obdržíte u Vašeho obchodníka s přístroji KÄRCHER.

Náhradní díly

Používejte výhradně originální náhradní díly firmy KÄRCHER. Přehled náhradních dílů najdete na konci tohoto provozního návodu.

Záruka

V každé zemi platí záruční podmínky vydané příslušnou distribuční společností. Případné poruchy zařízení odstraníme během záruční lhůty bezplatně, pokud byl jejich příčinou vadný materiál nebo výrobní závady. V případě uplatňování nároku na záruku se s dokladem o zakoupení obraťte na prodejce nebo na nejbližší oddělení služeb zákazníkům.

Adresy najdete zde:

www.kaercher.com/dealersearch

Technické údaje

Elektrické připojení

Napětí	230 V 1~50 Hz
Příkon	2,1 kW
Stupeň krytí	IP X5
Třída krytí	I
Síťová pojistka (pomalá)	10 A

Přívod vody

Přívodní tlak (max.)	0,8 MPa
Teplota přívodu (max.)	40 °C
Příváděné množství (min.)	10 l/min
Max. sací výška	0,5 m

Výkonnostní parametry

Pracovní tlak	12,5 MPa
Max. přípustný tlak	14,5 MPa
Čerpané množství vody	7,5 l/min
Maximální výkon čerpadla	8,3 l/min
Čerpané množství čisticího prostředku	0-0,3 l/min
Síla zpětného nárazu vysokotlaké pistole	20 N

Rozměry a hmotnost

Délka	349 mm
Šířka	426 mm
Výška	878 mm
Hmotnost přístroje připraveného k provozu s příslušenstvím	15,3 kg

Zjištěné hodnoty dle EN 60335-2-79

Hodnota vibrace ruka-paže	<2,5 m/s ²
Kolísavost K	0,3 m/s ²
Hladina akustického tlaku L _{pA}	73 dB(A)
Kolísavost K _{pA}	2 dB(A)
Hladina akustického výkonu L _{WA} + Kolísavost K _{WA}	89 dB(A)

Technické změny jsou vyhrazeny.

Prohlášení o shodě pro ES

Tímto prohlašujeme, že níže označené stroje odpovídají jejich základní koncepcí a konstrukčním provedením, stejně jako námi do provozu uvedenými konkrétními provedeními, příslušným zásadním požadavkům o bezpečnosti a ochraně zdraví směrnic ES. Při jakýchkoli na stroji provedených změnách, které nebyly námi odsouhlaseny, pozbývá toto prohlášení svou platnost.

Výrobek: Vysokotlaký čistič

Typ: 1.181-xxx

Příslušné směrnice ES:

2000/14/ES

2004/108/ES

2006/42/ES (+2009/127/ES)

2011/65/EU

Použité harmonizační normy

EN 50581

EN 55014–1: 2006+A1: 2009+A2: 2011

EN 55014–2: 1997+A1: 2001+A2: 2008

EN 60335–1

EN 60335–2–79

EN 61000–3–2: 2006+A1: 2009+A2: 2009

EN 61000–3–3: 2008

EN 62233: 2008

Použitý postup posuzování shody:

2000/14/ES: Příloha V

Hladinu akustického dB(A)

Namerenou: 87

Garantovanou: 89

Podepsaní jednájí v pověření a s plnou mocí jednateleství



H. Jenner

CEO



S. Reiser

Head of Approbation

Osoba zplnomocněná sestavením dokumentace:

S. Reiser

Alfred Kärcher GmbH & Co. KG

Alfred-Kärcher-Str. 28 - 40

71364 Winnenden (Germany)

Tel.: +49 7195 14-0

Fax: +49 7195 14-2212

Winnenden, 2013/09/01

Spoštovani kupec.



Pred prvo uporabo Vaše naprave preberite to originalno navodilo za uporabo, ravnajte se po njem in shranite ga za morebitno kasnejšo uporabo ali za naslednjega lastnika.

Vsebinsko kazalo

Dobavni obseg	SL . . . 5
Namenska uporaba	SL . . . 5
Varstvo okolja	SL . . . 5
Varnost	SL . . . 5
Opis naprave	SL . . . 7
Pred zagonom	SL . . . 8
Zagon	SL . . . 9
Obratovanje	SL . . 10
Transport	SL . . 11
Skladiščenje	SL . . 11
Nega in vzdrževanje	SL . . 11
Pomoč pri motnjah	SL . . 12
Pribor in nadomestni deli	SL . . 12
Garancija	SL . . 12
Tehnični podatki	SL . . 13
ES-izjava o skladnosti	SL . . 13

Dobavni obseg

Obseg dobave Vaše naprave je prikazan na embalaži. Pri jemanju stroja iz embalaže preverite popolnost vsebine.

Pri manjkajočem priboru ali transportnih škodah obvestite Vašega prodajalca.

Namenska uporaba

Ta visokotlačni čistilnik uporabljajte izključno za privatno gospodinjstvo:

- za čiščenje strojev, vozil, zgradb, orodja, fasad, teras, vrtnega orodja itd. z visokotlačnim vodnim curkom (po potrebi z dodatkom čistilnih sredstev).
- z deli pribora, nadomestnimi deli in čistilnimi sredstvi, ki jih dopušča podjetje KÄRCHER. Upoštevajte navodila, ki so priložena čistilnim sredstvom.

Varstvo okolja



Embalažo je mogoče reciklirati. Prosimo, da embalaže ne odlagate med gospodinjski odpad, pač pa jo oddajte v ponovno predelavo.



Stare naprave vsebujejo pomembne materiale, ki so namenjeni za nadaljnjo predelavo. Zato stare naprave zavrzite s pomočjo ustreznih zbiralnih sistemov.



Odvzem vode iz javnih voda v nekaterih državah ni dovoljen.



Dela s čistili se smejo izvajati le na delovnih površinah, ki so neprepustne za tekočine, in imajo priključek na kanalizacijo za umazano vodo. Ne pustite, da čistilo prodre v vodotoke ali zemljo.



Čistilna dela, pri katerih nastajajo odpadne vode, ki vsebujejo olje, npr. pranje motorjev ali podvozja, se smejo izvajati le v pralnicah z ločevalniki olj.

Opozorila k sestavinam (REACH)

Aktualne informacije o sestavinah najdete na:

www.kaercher.com/REACH

Varnost

Pomen opozoril

Nevarnost

Opozorilo na neposredno nevarnost, ki vodi do težkih telesnih poškodb ali smrti.

Opozorilo

Opozorilo na možno nevarno situacijo, ki lahko vodi do težkih telesnih poškodb ali smrti.

Pozor

Opozorilo na možno nevarno situacijo, ki lahko vodi do lažjih poškodb.

Pozor

Opozorilo na možno nevarno situacijo, ki lahko vodi do premoženjskih škod.

Simboli na napravi

Visokotlačnega curka ne usmerjajte v osebe, živali, aktivno električno opremo ali na samo napravo.



Napravo zaščitite pred zmrzaljo.

Naprave se ne sme priključiti neposredno na javno omrežje pitne vode.



Električni sestavni deli

⚠ Nevarnost

- Električnega vtiča in vtičnice nikoli ne prijemajte z vlažnimi rokami.
- Pred vsako uporabo preverite električni priključni kabel z električnim vtičem glede poškodb. Poškodovani električni priključni kabel mora pooblaščen servisna služba / električar nemudoma zamenjati. Ne uporabljajte naprave s poškodovanim električnim priključnim kablom.
- Vsi deli v delovnem območju, ki so pod napetostjo, morajo biti zaščiteni pred vodnim curkom.
- Električni vtiči in spojke podaljševalnega kabla morajo biti vodotesni in ne smejo ležati v vodi. Spojka nadalje ne sme ležati na tleh. Priporoča se, da uporabljate bobne za kable, ki zagotavljajo, da se vtičnice nahajajo najmanj 60 mm nad tlemi.
- Pazite na to, da električnega priključnega kabla ali podaljševalnega kabla ne poškodujete s prevoženjem, stisnjenjem, vlečenjem ali podobnim. Električne kable zaščitite pred vročino, oljem in ostrimi robovi.

⚠ Opozorilo

- Napravo priključite le na izmenični tok. Napetost se mora ujemati s tipsko ploščico naprave.
- Napravo se sme priključiti le na električni priključek, ki ga je elektro inštalater izvedel v skladu z IEC 60364.

- Neustrezni električni podaljševalni kabli so lahko nevarni. Na prostem uporabljajte le atestirane in ustrezno označene električne podaljševalne kable z zadostnim presekom kabla: 1 - 10 m: 1,5 mm²; 10 - 30 m: 2,5 mm².
- Podaljševalni kabel vedno popolnoma odvijte z bobna za kable.
- Iz varnostnih razlogov načeloma priporočamo, da napravo uporabljate preko zaščitnega tokovnega stikala (max. 30 mA).

Varno ravnanje

⚠ Nevarnost

- Pred vsako uporabo preverite pomembne sestavne dele, kot so visokotlačna gibka cev, ročna pršilna pištola in varnostne naprave, glede poškodb. Poškodovane sestavne dele nemudoma zamenjajte. Ne uporabljajte naprave s poškodovanimi sestavnimi deli.
- Visokotlačnega curka ne usmerjajte na druge osebe ali sebe, da bi očistili oblačila ali obutev.
- Ne škropite predmetov, ki vsebujejo zdravju škodljive snovi (npr. azbest).
- Pnevmatike vozila/ventili pnevmatik se lahko zaradi visokotlačnega curka poškodujejo in počijo. Prvi znak za to je obarvanje pnevmatike. Poškodovane pnevmatike vozila/ventili pnevmatik so življenjsko nevarne. Pri čiščenju uporabljajte razdaljo curka najmanj 30 cm!
- Pakirne folije hranite proč od otrok, obstaja nevarnost zadušitve!

⚠ Opozorilo

- S strojem ne smejo delati otroci, mladoletne ali neusposobljene osebe.
- Ta naprava ni namenjena uporabi oseb z omejenimi fizičnimi, senzoričnimi ali duševnimi sposobnostmi ali pomanjkljivimi izkušnjami in/ali pomanjkljivim znanjem, razen če jih nadzoruje oseba, pristojna za njihovo varnost, ali so od nje prejeli navodila, kako napravo uporabljati, ter so razumeli nevarnosti, ki iz tega izhajajo.
- Otroci se z napravo ne smejo igrati.

- *Nadzorujte otroke, da zagotovite, da se z napravo ne igrajo.*
- *Uporabnik mora napravo uporabljati namensko. Upoštevati mora lokalne dano-sti in pri delu z napravo paziti na osebe v okolici.*
- *Visokotlačne gibke cevi, armature in spojke so pomembne za varnost naprave. Uporabljajte le visokotlačne gibke cevi, armature in spojke, ki jih priporoča proizvajalec.*
- *Ne uporabljajte naprave, če se v dosegu naprave nahajajo druge osebe, razen če le-te nosijo zaščitno obleko.*
- *Ta naprava je bila razvita za uporabo čistilnih sredstev, ki jih dostavlja ali priporoča proizvajalec. Uporaba drugih čistilnih sredstev ali kemikalij lahko ovira varnost stroja.*

⚠ Pozor

- *Pri daljših delovnih premorih napravo izklopite na glavnem stikalu / stikalu naprave ali izvlecite električni vtič.*
- *Pri čiščenju lakiranih površin upoštevajte razdaljo curkam najmanj 30 cm, da preprečite poškodbe*
- *Dokler naprava deluje, je nikoli ne puščajte brez nadzora.*
- *Naprave ne uporabljajte pri temperaturah pod 0 °C.*

Druge nevarnosti

⚠ Nevarnost

- *Ne razpršujte gorljivih tekočin.*
- *Nikoli ne sesajte tekočin, ki vsebujejo topila, ali nerazredčenih kislin in topil! Sem spadajo npr. bencin, razredčila ali kurilno olje. Razpršena meglica je visoko vnetljiva, eksplozivna in strupena. Ne uporabljajte acetona, nerazredčenih kislin in topil, ker le-ti uničujejo materiale, uporabljene na napravi.*
- *Uporaba v področjih, kjer obstaja nevarnost eksplozij, je prepovedana.*
- *Pri uporabi naprave v območjih nevarnosti (npr. bencinske črpalke) je treba upoštevati ustrezne varnostne predpise.*

Osebna zaščitna oprema

Za zaščito pred brizganjem vode ali umazane nosite primerno zaščitno obleko in zaščitne očale.

Stabilnost

⚠ Pozor

Pred vsimi aktivnostmi z ali na napravi zagotovite stabilnost, da preprečite nesreče ali poškodbe zaradi padca naprave.

- ➔ *Stojna varnost naprave je zagotovljena, ko je naprava postavljena na ravni površini.*

Varnostne naprave

⚠ Pozor

Varnostne naprave služijo za zaščito uporabnika in se jih ne sme spreminjati ali ignorirati.

Stikalo naprave

Stikalo naprave preprečuje nehoteno delovanje naprave.

Zapah ročne brizgalne pištole

Zapah zapira ročico ročne brizgalne pištrole in preprečujejo nehoten vklop naprave.

Prelivni ventil s tlačnim stikalom

Prelivni ventil preprečuje prekoračitev dovoljenega delovnega tlaka.

Če ročico na ročni brizgalni pištoli spustite, tlačno stikalo izklopi črpalke, visokotlačni curek se ustavi. Če ročico povlečete, se črpalke ponovno vklopi.

Opis naprave

V tem navodilu za uporabo je opisana maksimalna oprema. Glede na model prihaja do razlik v obsegu dobave (glejte embalažo).

Slike glejte na razklopni strani!

- 1 Spojni del za priključek za vodo
- 2 Shranjevalo za ročno brizgalno pištolo
- 3 Vodni priključek z vgrajenim sitom
- 4 Stikalo naprave „0/OFF“ / „I/ON“
- 5 Visokotlačna cev
- 6 Dozirnik za čistilno sredstvo
- 7 Shranjevalo za ročno brizgalno pištolo
- 8 Visokotlačni cevni boben



- 9 Transportni ročaj
- 10 Ročica za cevni boben
- 11 Shranjevalo Plug 'n' Clean steklenice za čistilno sredstvo s priključkom za čistilno sredstvo
- 12 Shranjevalo za brizgalno cev
- 13 Shranjevalna kljuka za omrežni priključni kabel
- 14 Omrežni priključni vodnik z omrežnim vtičem
- 15 Plug 'n' Clean steklenice za čistilno sredstvo z zapornim pokrovom
- 16 Transportno kolo s kolesnim pokrovom
- 17 Ročna brizgalna pištola
- 18 Zapah ročne brizgalne pištole
- 19 Tipka za ločitev visokotlačne gibke cevi od ročne brizgalne pištole
- 20 Brizgalna cev z reguliranjem tlaka (Vario Power)
Za običajne čistilne naloge. Delovni tlak se lahko zvezno regulira med "Min" in "Max". V položaju „Mix“ se lahko dodaja čistilno sredstvo.
Za nastavljanje delovnega tlaka spustite ročico ročne brizgalne pištole in brizgalno cev zavrtite na zeleni položaj.
- 21 Brizgalna cev s strgalom za umazanijo
Za trdovratno umazanijo

* Opcijski pribor

- 22 Krtača za pranje
Primerno za delo s čistilnimi sredstvi.
 - 23 Rotacijska krtača za pranje
Primerno za delo s čistilnimi sredstvi.
Posebej primerna za avtomobilsko čiščenje.
 - 24 Šoba za peno s posodo za čistilo
Iz posode se sesa čistilo in nastane učinkovita pena čistila.
-
- ** Ni del dobavnega obsega**
- 25 Dovodna cev za vodo.
Uporabljajte s platnom ojačano gibko vodno cev z običajnim priključkom. Premer najmanj 13 mm (1/2 cale); dolžina najmanj 7,5 m.

Pred zagonom

Montaža pribora

Slike glejte na razklopni strani!



Pred zagonom montirajte napravi prosto priložene dele.

Montiranje koles

Slika **A**

→ Kolesa potisnite v nosilec, zavarujte s slepim členom s čepom. Upoštevajte usmeritev čepa.

Montiranje shranjevala za ročno brizgalno pištolo

Slika **B**

→ Spodnje držalo vstavite v vdolbine in potisnite naprej, da se slišno zaskoči.
→ Namestite zgornje držalo vodo in ga pritisknite do konca navzdol.

Montiranje shranjevalne kljuke za omrežni priključni kabel

Slika **C**

→ Vtisnite shranjevalno kljuko in zaskočite v zgornji položaj.

Montiranje transportnega ročaja

Potrebujete 2 priložena vijaka in križni izvijač PH 2.

Slika **D**

→ Transportni ročaj potisnite v vodilo in ga zavarujte z 2 vijaki.

Montiranje dozirnika za čistilno sredstvo

Potrebujete 2 priložena vijaka in križni izvijač PH 2.

Slika **E**

→ Obe gibki cevi nataknite na priključke.
→ Namestite dozirnik in pritrdite z 2 vijaki.
Opozorilo: Pri montaži obvezno pazite na to, da se vezice dozirnika fiksirajo v predvidene vdolbine na ohišju.

Priključitev visokotlačnega cevnege bobna

Slika F

- Prosti konec navite visokotlačne gibke cevi potisnite skozi odprtine na dozirniki.
- Cevni boben namestite v nosilce na transportnem ročaju.
- Os ročice vtaknite v vodilo.
- Namestite fiksno ploščo in pritrdite z 2 vijaki.
- Priključno izboklino visokotlačne gibke cevi potisnite v medeninanost nosilec, zavarujte s sponko.

Opozorilo: Pazite na pravilno usmerjenost priključne električne napeljave.

Spojitev visokotlačne gibke cevi z ročno brizgalno pištolo

Slika G

- Vtaknite visokotlačno gibko cev v ročno brizgalno pištolo, dokler se slišno ne zaskoči.

Opozorilo: Pazite na pravilno usmerjenost priključne električne napeljave. Preverite varno povezavo s potegom za visokotlačno cev.

Oskrba z vodo

Pozor

Nečistoče v vodi lahko poškodujejo visokotlačno črpalko in pribor. Za zaščito se priporoča uporaba vodnega filtra podjetja KÄRCHER (poseben pribor, naročniška številka 4.730-059).

Priključne vrednosti glejte na tipski tablici / v tehničnih podatkih.

Upoštevajte predpise vodovodnega podjetja.

Oskrba z vodo iz vodovoda

⚠ **Opozorilo**

V skladu z veljavnimi predpisi naprava ne sme nikoli delovati brez sistemskega ločilnika na omrežju pitne vode. Uporabiti je treba ustrezen sistemski ločilnik podjetja KÄRCHER ali alternativno sistemski ločilnik v skladu z EN 12729 tipa BA.

Vodo, ki je tekla skozi sistemski ločevalnik, se ne smatra več kot pitno vodo.

Pozor

Sistemski ločevalnik vedno priključite na oskrbo z vodo, nikoli neposredno na napravo.

Slika H

- Priložen spojni del privijte na vodni priključek naprave.

Sesanje vode iz odprtih posod

Ta visokotlačni čistilnik je s KÄRCHERjevo gibko sesalno cevjo s protipovratnim filtrom (posebni pribor, naroč.št. 4.440-238) primeren za sesanje površinske vode npr. iz sodov za deževnico ali ribnikov (za maksimalno višino črpanja glejte tehnične podatke).

- Gibko sesalno cev napolnite z vodo.
- Gibko sesalno cev privijte na vodni priključek naprave in obesite v vodni vir (na primer sod za deževnico).

Zagon

Pozor

Suhi tek, ki traja več kot 2 minuti, lahko vodi do poškodb visokotlačne črpalke. Če naprava v 2 minutah ne izgradi nobenega tlaka, napravo izklopite in postopajte v skladu z napotki v poglavju „Pomoč pri motnjah“.

Slika I

- Visokotlačno gibko cev v celoti odvijte s cevnege bobna. Pri tem zadržujte s transportnim ročajem.

Opozorilo: Če se ročica nahaja v varnostnem položaju, jo najprej sklopite navzgor.

- Gibko cev za dotok vode natakните na spojko na vodnem priključku.
Opozorilo: Dovodna gibka cev ni vsebovana v obsegu dobave.
- Gibko vodno cev priključite na oskrbo z vodo.
- Vodno pipo popolnoma odprite.
- Omrežni vtič vtaknite v vtičnico.
- Vključite napravo "I/ON".
- Deblokirajte ročico ročne brizgalne pištole.
- Potegnite ročico, naprava se vklopi. Pustite napravo, da teče (max. 2 minuti), dokler voda na ročni brizgalni pištoli ne izstopa brez mehurčkov.
- Spustite ročico ročne brizgalne pištole.

Opozorilo: Če se ročica ponovno spusti, se naprava ponovno izklopi. Visok tlak se v sistemu ohrani.

→ Zaprite ročico ročne brizgalne pištole.

Obratovanje

⚠ Nevarnost

Zaradi izstopajočega vodnega curka iz visokotlačne šobe deluje na ročno pršilno pištolo povratna sila. Poskrbite, da varno stojite, ročno pršilno pištolo in brizgalno cev trdno držite.

⚠ Nevarnost

Visokotlačni curki so lahko pri nestrokovni uporabi nevarni. Curka se ne sme usmerjati v osebe, živali, aktivno električno opremo ali na samo napravo.

Pozor

Avtomobilskih gum, laka ali občutljivih površin kot je les ne čistite s strgalom za umazanijo, nevarnost poškodbe.

Pozor

Nevarnost poškodb laka

Pri delih s pralno krtačo mora biti le-ta brez umazanije ali drugih delcev.

Slika 

→ Brizgalno cev vtaknite v ročno brizgalno pištolo in jo pritrdite z obračanjem za 90°.

→ Deblokirajte ročico ročne brizgalne pištole.

→ Potegnite ročico, naprava se vklopi.

Delo s čistilnimi sredstvi

⚠ Nevarnost

Uporaba napačnih čistilnih sredstev ali kemikalij lahko zmanjša varnost naprave.

Za vsakokratno čistilno nalogo uporabljajte izključno čistilna in negovalna sredstva podjetja KÄRCHER, ker so bila le-ta razvita posebej za uporabo z Vašo napravo. Uporaba drugih čistilnih in negovalnih sredstev lahko vodi do hitrejše obrabe in ugasnitve garancijskih zahtevkov. Prosimo, da se pozanimate v specializirani trgovini ali pa zahtevate informacije neposredno pri podjetju KÄRCHER.

⚠ Nevarnost

Napačna uporaba čistilnih sredstev lahko povzroči hude poškodbe ali zastrupitve. Pri uporabi čistilnih sredstev je treba upoštevati varnostni list proizvajalca čistilnega sredstva, še posebej napotke o osebni zaščitni opremi.

Opozorila za čistilna sredstva: Najbolj uporabljana čistilna sredstva podjetja KÄRCHER je mogoče za te naprave kupiti že pripravljena za uporabo v Plug 'n' Clean steklenici za čistilno sredstvo z zapornim pokrovom. Tako odpade nadležno pretakanje oz. polnjenje.

Slika 

→ Snemite pokrov s Plug 'n' Clean steklenice za čistilno sredstvo in steklenico za čistilno sredstvo z odprtino navzdol pritisnite v priključek za čistilno sredstvo.

Slika 

→ Sesalno količino raztopine čistilnega sredstva nastavite z dozirnikom za čistilno sredstvo.

→ Uporabite brizgalno cev z reguliranjem tlaka (Vario Power).

→ Brizgalno cev obrnite na položaj "Mix".

Opozorilo: S tem se pri obratovanju raztopina čistilnega sredstva primeša vodenemu curku.

Opcijsko

→ Raztopino čistilnega sredstva napolnite v posodo za čistilo šobe za peno (upoštevajte navedbe doziranja na navoju čistilnega sredstva).

Priporočljiva metoda čiščenja

→ Čistilno sredstvo varčno razpršite po suhi površini in pustite, da učinkuje (vendar se ne sme posušiti).

→ Raztopljeno umazanijo splaknite z visokotlačnim curkom.

Prekinitev obratovanja

→ Spustite ročico ročne brizgalne pištole.

→ Zaprite ročico ročne brizgalne pištole.

→ Ročno brizgalno pištolo vtaknite v shranjevalno za ročno brizgalno pištolo.

→ Pri daljših delovnih premorih (več kot 5 minut) napravo dodatno izklopite „0/OFF“.

Zaključek obratovanja

⚠ **Pozor**

Visokotlačno gibko cev ločite z ročne pršilne pištole ali naprave le, če v sistemu ni tlaka.

Pozor

Ob ločitvi dovodne ali visokotlačne gibke cevi lahko po obratovanju iz priključkov izstopa topla voda.

- Izvlecite Plug 'n' Clean steklenico za čistilno sredstvo iz nosilca in zaprite s pokrovom. Za shranjevanje postavite v nosilec obrnjeno za 180°.
- Spustite ročico ročne brizgalne pištole.
- Izklopite napravo "0/OFF".
- Zaprite pipo.
- Pritisnite ročico ročne brizgalne pištole, da iz sistema izpustite še obstoječi tlak.
- Zaprite ročico ročne brizgalne pištole.
- Izvlecite omrežni vtič iz vtičnice.
- Napravo ločite z oskrbe z vodo.

Transport

⚠ **Pozor**

Da preprečite nesreče ali poškodbe, pri transportu upoštevajte težo naprave (glejte tehnične podatke).

Ročni transport

- Napravo vlecite za transportni ročaj.

Transport v vozilih

- Pred transportom v ležečem položaju: Izvlecite Plug 'n' Clean steklenico za čistilno sredstvo iz nosilca in zaprite s pokrovom.
- Napravo zavarujte proti zdrsu in prevrnitvi.

Skladiščenje

⚠ **Pozor**

Da preprečite nesreče ali poškodbe, pri izbiri kraja shranjevanja upoštevajte težo naprave (glejte tehnične podatke).

Shranjevanje naprave

Pred daljšim shranjevanjem, npr. v času zime, dodatno upoštevajte napotke v poglavju Nega.

- Postavite napravo na ravno površino.
- Pritisnite ločilno na ročni brizgalni pištoli in ločite visokotlačno gibko cev od ročne brizgalne pištole.
- Ročno brizgalno pištolo vtaknite v shranjevalo za ročno brizgalno pištolo.
- Brizgalno cev zaskočite v shranjevalo za brizgalno cev.

Slika

- Visokotlačna cev navijte na boben cevi: Dvignite ročaj bobna cevi, ga vrtite v smeri urinega kazalca in ponovno poklopite.
- Omrežni priključni kabel in preostali pribor pospravite na napravo.

Zaščita pred zamrzitvijo

Pozor

Zmrzal lahko uniči naprave in pribor, pri katerih voda ni bila popolnoma izpraznjena. Napravo in pribor popolnoma izpraznite in zaščitite pred zmrzaljo.

Da preprečite škode:

- Napravo ločite z oskrbe z vodo.
- Brizgalno cev ločite z ročne brizgalne pištole.
- Stroj na kratko vklopite (1/ON) in ročico ročne brizgalne pištole pritiskajte, dokler voda ne preneha iztekati (približno 1 min).
- Izklopite napravo.
- Napravo s celotnim priborom shranjujte v prostoru, varnem pred zmrzaljo.

Nega in vzdrževanje

⚠ **Nevarnost**

Nevarnost električnega udara. Pred vsemi negovalnimi in vzdrževalnimi deli izklopite napravo in izvlecite električni vtič.

Nega

Pred daljšim skladiščenjem, npr. pozimi:

Slika

- Sito v priključku za vodo izvlecite s ploščatimi kleščami in ga očistite pod tekočo vodo.

Vzdrževanje

Naprave ni treba vzdrževati.

Pomoč pri motnjah

⚠ Nevarnost

Nevarnost električnega udara. Pred vsemi negovalnimi in vzdrževalnimi deli izklopite napravo in izvlecite električni vtič.

Popravila in dela na električnih sestavnih delih sme opravljati le pooblaščen servisna služba.

Manjše motnje lahko odpravite sami s pomočjo naslednjega pregleda.

V primeru dvoma se obrnite pooblaščen servisni službi.

Naprava ne deluje

- Potegnite ročico ročne brizgalne pištole, naprava se vklopi.
- Preverite, ali na tipski tablici navedena napetost ustreza napetosti vira električnega toka.
- Omrežni priključni vodnik preglejte glede poškodb.

Naprava se ne zažene, motor brenči

Padec napetosti zaradi šibkega električnega omrežja ali ob uporabi električnega podaljška.

- Ob vklopu najprej povlecite ročico ročne brizgalne pištole, nato stikalo naprave postavite na „I/ON“.

Naprava ne dosega zadostnega tlaka

- Preverite nastavev na brizgalni cevi.
- Preverite zadostni pretok oskrbe z vodo.
- Sito v priključku za vodo izvlecite s ploščatimi kleščami in ga očistite pod tekočo vodo.
- Pred obratovanjem napravo odzračite. Napravo vklopite brez priklopljene brizgalne cevi in pustite teči tako dolgo (največ 2 minuti), da voda iz pištole teče brez mehurčkov. Napravo izklopite in ponovno priklopite brizgalno cev.

Močna nihanja tlaka

- Čiščenje visokotlačne šobe: Iz šobne izvrtine z iglo odstranite umazanijo in jo od spredaj splaknite z vodo.
- Preverite količino dotoka vode.

Naprava je netesna

- Neznatna netesnost naprave je tehnično pogojena. Pri močnejši netesnosti se obrnite na pooblaščen servisno službo.

Čistilno sredstvo se ne vsesava

- Uporabite brizgalno cev z reguliranjem tlaka (Vario Power). Brizgalno cev obrnite na položaj "Mix".
- Preverite nastavev na dozirniku za čistilno sredstvo.
- Preverite, če Plug 'n' Clean steklenica za čistilno sredstvo sedi z odprtino navzdol v priključku za čistilno sredstvo.

Pribor in nadomestni deli

Poseben pribor

Posebni pribor razširja možnosti uporabe vašega stroja. Podrobnejše informacije o tem boste prejeli pri vašem prodajalcu KÄRCHER.

Nadomestni deli

Uporabljajte samo originalne KÄRCHER jeve nadomestne dele. Pregled nadomestnih delov boste našli na koncu tega navodila za uporabo.

Garancija

V vsaki državi veljajo garancijski pogoji, ki jih določa naše prodajno predstavništvo. Morebitne motnje na napravi, ki so posledica materialnih ali proizvodnih napak, v času garancije brezplačno odpravljamo. V primeru uveljavljanja garancije, se z originalnim računom obrnite na prodajalca oziroma najbližji uporabniški servis.

Naslove najdete na:

www.kaercher.com/dealercsearch

Tehnični podatki

Električni priključek

Napetost	230 V 1~50 Hz
Priključna moč	2,1 kW
Stopnja zaščite	IP X5
Razred zaščite	I
Omrežna varovalka (inertna)	10 A

Vodni priključek

Pritisk dotoka (maks.)	0,8 MPa
Temperatura dotoka (maks.)	40 °C
Količina dotoka (min.)	10 l/min
Max. sesalna višina	0,5 m

Podatki o zmogljivosti

Delovni tlak	12,5 MPa
Maks. dovoljeni tlak	14,5 MPa
Črpalna količina, voda	7,5 l/min
Črpalna količina, maksimalna	8,3 l/min
Črpalna količina, čistilno sredstvo	0-0,3 l/min
Povratna sila ročne brizgalne pištole	20 N

Mere in teža

Dolžina	349 mm
Širina	426 mm
Višina	878 mm
Teža, pripravljeno za uporabo s priborom	15,3 kg

Ugotovljene vrednosti v skladu z EN 60335-2-79

Vrednost vibracij dlan-roka	<2,5 m/s ²
Negotovost K	0,3 m/s ²
Nivo hrupa L _{pA}	73 dB(A)
Negotovost K _{pA}	2 dB(A)
Nivo hrupa ob obremenitvi L _{WA}	89 dB(A)
+ negotovost K _{WA}	

Pridržujemo si pravico do tehničnih sprememb.

ES-izjava o skladnosti

S to izjavo potrjujemo, da spodaj omenjeni stroj zaradi svoje zasnove in načina izdelave ustreza temeljnim varnostnim in zdravstvenim zahtevam EU-standardov. Ta izjava izgubi svojo veljavnost, če kdo napravo spremeni brez našega soglasja.

Proizvod: visokotlačni čistilec

Tip: 1.181-xxx

Zadevne ES-direktive:

2000/14/ES
2004/108/ES
2006/42/ES (+2009/127/ES)
2011/65/EU

Uporabljene usklajene norme:

EN 50581
EN 55014-1: 2006+A1: 2009+A2: 2011
EN 55014-2: 1997+A1: 2001+A2: 2008
EN 60335-1
EN 60335-2-79
EN 61000-3-2: 2006+A1: 2009+A2: 2009
EN 61000-3-3: 2008
EN 62233: 2008

Postopek ocenjevanja skladnosti:

2000/14/ES: Priloga V

Raven zvočne moči dB(A)

Izmerjeno: 87
Zajamčeno: 89

Podpisniki ravnajo po navodilih in s pooblastilom vodstva podjetja.



H. Jenner

CEO



S. Reiser

Head of Approbation

Pooblaščenec za dokumentacijo:
S. Reiser

Alfred Kärcher GmbH & Co. KG
Alfred-Kärcher-Str. 28 - 40
71364 Winnenden (Germany)
Tel.: +49 7195 14-0
Faks: +49 7195 14-2212
Winnenden, 2013/09/01

Szanowni Klienci!



Przed pierwszym użyciu urządzenia należy przeczytać oryginalną instrukcję obsługi, postępować według jej wskazań i zachować ją do późniejszego wykorzystania lub dla następnego użytkownika.

Spis treści

Zakres dostawy	PL . . . 5
Użytkowanie zgodne z przeznaczeniem	PL . . . 5
Ochrona środowiska	PL . . . 5
bezpieczeństwo; pewność	PL . . . 6
Opis urządzenia	PL . . . 8
Przed pierwszym uruchomieniem	PL . . . 9
Uruchamianie	PL . . 10
Działanie	PL . . 11
Transport	PL . . 12
Przechowywanie	PL . . 12
Czyszczenie i konserwacja	PL . . 13
Usuwanie usterek	PL . . 13
Wyposażenie dodatkowe i części zamienne	PL . . 14
Gwarancja	PL . . 14
Dane techniczne	PL . . 14
Deklaracja zgodności UE	PL . . 15

Zakres dostawy

Zakres dostawy urządzenia przedstawiony jest na opakowaniu. Podczas rozpakowywania urządzenia należy sprawdzić, czy w opakowaniu znajdują się wszystkie elementy.

W przypadku stwierdzenia braków w akcesoriach lub uszkodzeń przy transporcie należy zwrócić się do dystrybutora.

Użytkowanie zgodne z przeznaczeniem

Myjka wysokociśnieniowa przeznaczona jest wyłącznie do zastosowania w gospodarstwach domowych:

- do czyszczenia maszyn, pojazdów, budynków, narzędzi, fasad, tarasów, urządzeń ogrodowych itp. przy użyciu strumienia wody pod wysokim ciśnieniem (w razie potrzeby z dodatkiem środków czyszczących).
- w połączeniu z akcesoriami, częściami zamiennymi i środkami czyszczącymi dopuszczonymi przez firmę KÄRCHER. Przestrzegać wskazówek dotyczących do środków czyszczących.

Ochrona środowiska



Materiały użyte do opakowania nadają się do recyklingu. Opakowania nie należy wrzucać do zwykłych pojemników na śmieci, lecz do pojemników na surowce wtórne.



Zużyte urządzenia zawierają cenne surowce wtórne, które powinny być oddawane do utylizacji. Z tego powodu należy usuwać zużyte urządzenia za pośrednictwem odpowiednich systemów utylizacji.



Pobieranie wody z wód publicznych jest w niektórych krajach niedozwolone.



Prace przy użyciu środków czyszczących można wykonywać jedynie na szczylnych powierzchniach roboczych z przyłączem kanalizacji ściekowej. Nie pozwolić na przedostanie się środków czyszczących do ziemi ani do wód.



Czyszczenie, podczas którego powstają ścieki zawierające olej, np. mycie silnika lub podłogi samochodu, dozwolone jest tylko w myjniach wyposażonych w separator oleju.

Wskazówki dotyczące składników (REACH)

Aktualne informacje dotyczące składników znajdują się pod:

www.kaercher.com/REACH

bezpieczeństwo; pewność

Znaczenie wskazówek

⚠ Niebezpieczeństwo

Wskazówka dot. bezpośredniego zagrożenia, prowadzącego do ciężkich obrażeń ciała lub do śmierci.

⚠ Ostrzeżenie

Wskazówka dot. możliwie niebezpiecznej sytuacji, mogącej prowadzić do ciężkich obrażeń ciała lub śmierci.

⚠ Uwaga

Wskazówka dot. możliwie niebezpiecznej sytuacji, która może prowadzić do lekkich zranień.

Uwaga

Wskazówka dot. możliwie niebezpiecznej sytuacji, która może prowadzić do szkód materialnych.

Symbole na urządzeniu

Nie wolno kierować strumienia wysokociśnieniowego na ludzi, zwierzęta, czynny osprzęt elektryczny ani na samo urządzenie.

Urządzenie chronić przed mrozem.

Urządzenia nie można podłączać bezpośrednio do sieci wodociągowej.



Komponenty elektryczne

⚠ Niebezpieczeństwo

- Nigdy nie dotykać wtyczki ani gniazdka wilgotnymi rękoma.
- Przed każdym zastosowaniem sprawdzić, czy przewód zasilający lub wtyczka nie są uszkodzone. W przypadku uszkodzenia przewodu zasilającego, niezwłocznie zlecić jego wymianę przez autoryzowany serwis / fachowca elektryka. Nie uruchamiać urządzenia z uszkodzonym przewodem zasilającym.
- Wszystkie części przewodzące prąd w miejscu pracy urządzenia muszą być zabezpieczone przed tryskającą wodą.

- Wtyczka i złącze przedłużacza muszą być wodoszczelne i nie mogą leżeć w wodzie. Złącze nie może też leżeć na ziemi. Zaleca się stosowanie bębnowych kablowych, które zapewniają, że gniazdka znajdują się co najmniej 60 mm nad ziemią.
- Zwrócić uwagę na to, by nie uszkodzić kabla sieciowego lub przedłużacza z powodu ich przejechania, zgniecenia, szarpnięcia itp. Przewody sieciowe chronić przed wysokimi temperaturami, olejem i ostrymi krawędziami.

⚠ Ostrzeżenie

- Urządzenie podłączać wyłącznie do prądu zmiennego. Napięcie musi się zgadzać z napięciem z tabliczki znamionowej urządzenia.
- Urządzenie można podłączyć jedynie do przyłącza elektrycznego wykonane przez elektroinstalatora zgodnie z normą IEC 60364.
- Nieodpowiednie przedłużacze elektryczne mogą być niebezpieczne. Na wolnym powietrzu należy stosować tylko dopuszczone do tego celu i odpowiednio oznaczone przedłużacze elektryczne o wystarczającym przekroju: 1 - 10 m: 1,5 mm²; 10 - 30 m: 2,5 mm².
- Przedłużacz zawsze całkowicie odwinąć z bębna kablowego.
- Ze względów bezpieczeństwa zaleca się uruchamianie urządzenia zawsze przy użyciu wyłącznika ochronnego prądowego (maks. 30 mA).

Bezpieczna obsługa

⚠ Niebezpieczeństwo

- Ważne komponenty, takie jak wąż wysokociśnieniowy, pistolet natryskowy i urządzenia zabezpieczające należy sprawdzać przed każdym zastosowaniem. Niezwłocznie wymieniać uszkodzone komponenty. Nie uruchamiać urządzenia z uszkodzonymi komponentami.
- Nie kierować strumienia pod wysokim ciśnieniem na samego siebie ani na

inne osoby w celu oczyszczenia odzieży lub butów.

- Nie spryskiwać przedmiotów zawierających materiały szkodliwe dla zdrowia (np. azbestu).
- Strumień pod wysokim ciśnieniem może uszkodzić opony samochodowe wzgl. zawory opon. Pierwszą oznaką jest wtedy przebarwienie opony. Uszkodzone opony samochodowe i zawory opon stanowią zagrożenie dla życia. W trakcie czyszczenia zachować co najmniej 30-centymetrowy odstęp od strumienia!
- Opakowania foliowe trzymać z dala od dzieci, gdyż istnieje niebezpieczeństwo uduszenia!

⚠ Ostrzeżenie

- Obsługa urządzenia przez dzieci lub osoby nieprzyuczone jest zabroniona.
- Niniejsze urządzenie nie jest przewidziane do użytkowania przez osoby o ograniczonych możliwościach fizycznych, sensorycznych lub mentalnych albo takie, którym brakuje doświadczenia i/lub wiedzy na temat jego używania, chyba że są one nadzorowane przez osobę odpowiedzialną za ich bezpieczeństwo i otrzymały od niej wskazówki na temat użytkowania urządzenia oraz istniejących zagrożeń.
- Dzieci nie mogą się bawić tym urządzeniem.
- Dzieci powinny być nadzorowane, żeby zapewnić, iż nie bawią się urządzeniem.
- Użytkownik musi używać urządzenie zgodnie z jego przeznaczeniem. Musi on uwzględniać miejscowe warunki i w trakcie pracy przy użyciu urządzenia uważać na osoby znajdujące się w pobliżu.
- Węże wysokociśnieniowe, armatury i złącza są ważne dla bezpieczeństwa urządzenia. Stosować jedynie węże wysokociśnieniowe, armatury i złącza zalecane przez producenta.

- Nie używać urządzenia, jeżeli w pobliżu znajdują się inne osoby, chyba, że noszą one odpowiednią odzież ochronną.
- Urządzenie zostało skonstruowane do stosowania środków czyszczących dostarczanych lub zalecanych przez producenta. Zastosowanie innych środków czyszczących lub chemikaliów może wpłynąć negatywnie na bezpieczeństwo urządzenia.

⚠ Uwaga

- Przed dłuższymi przerwami w pracy wyłączyć urządzenie przy użyciu wyłącznika głównego / wyłącznika urządzenia lub przez wyjęcie wtyczki sieciowej.
- W celu uniknięcia uszkodzeń, w trakcie czyszczenia powierzchni lakierowanych zachować co najmniej 30-centymetrowy odstęp.
- Działającego urządzenia nigdy nie pozostawić bez nadzoru.
- Nie stosować urządzenia w temperaturach poniżej 0°C.

Inne niebezpieczeństwa

⚠ Niebezpieczeństwo

- Nie rozpylać cieczy palnych.
- Nigdy nie zasysać płynów zawierających rozpuszczalniki ani kwasów nierozcieńczonych wzgl. rozpuszczalników! Zalicza się do nich np. benzynę, rozpuszczalnik do farb lub olej opałowy. Powstająca mgiełka jest wysoce zapalna, wybuchowa i trująca. Nie stosować acetonu, kwasów nierozcieńczonych ani rozpuszczalników, ponieważ mają one ujemny wpływ na materiały zastosowane w urządzeniu.
- Praca w obszarach zagrożonych wybuchem jest zabroniona.
- Podczas używania urządzenia w obszarach niebezpiecznych (np. na stacjach benzynowych) należy przestrzegać właściwych przepisów bezpieczeństwa.

Osobiste wyposażenia ochronne

W celu ochrony przed rozpryskującą się wodą lub brudem należy nosić odpowiednią odzież ochronną i okulary ochronne.

Stateczność

⚠ Uwaga

Przed jakimikolwiek czynnościami wykonywanymi przy urządzeniu lub przy jego użyciu, należy zapewnić stateczność, w celu uniknięcia wypadków wzgl. uszkodzeń urządzenia.

➔ Stateczność urządzenia jest zagwarantowana, gdy stoi ono na równej powierzchni.

Zabezpieczenia

⚠ Uwaga

Urządzenia zabezpieczające zapewniają ochronę użytkownika i nie wolno ich zmieniać ani pomijać.

Wyłącznik urządzenia

Wyłącznik zapobiega niepożądanemu włączeniu się urządzenia.

Blokada pistoletu natryskowego

Blokada zablokuje dźwignię pistoletu natryskowego i zapobiega niezamierzonemu włączeniu się urządzenia.

Zawór przelewowy z wyłącznikiem ciśnieniowym

Zawór przelewowy zapobiega przekroczeniu dopuszczalnego ciśnienia roboczego. Po zwolnieniu dźwigni pistoletu natryskowego wyłącznik ciśnieniowy wyłącza pompę i strumień wody ustaje. Po pociągnięciu za dźwignię pompa ponownie się włącza.

Opis urządzenia

W niniejszej instrukcji obsługi opisane jest maksymalne wyposażenie. W zależności od modelu istnieją różnice w zakresie dostawy (patrz opakowanie).

Ilustracje, patrz strony rozkładane!



- 1 Złączka do przyłącza wody
- 2 Schowek na pistolet natryskowy
- 3 Przyłącze wody z wbudowanym sitem
- 4 Wyłącznik urządzenia „0/OFF“ / „I/ON“
- 5 Wąż wysokociśnieniowy
- 6 Dozownik środka czyszczącego
- 7 Schowek na pistolet natryskowy
- 8 Bęben na wąż wysokociśnieniowy
- 9 Uchwyt transportowy
- 10 korba ręczna do bębna do zwijania węża
- 11 Przechowywanie kanistra Plug 'n' Clean z przyłączem na środek czyszczący
- 12 Schowek na lancę
- 13 Hak do przechowywania przewodu sieciowego
- 14 Przewód zasilający z wtyczką
- 15 Kanister Plug 'n' Clean na środek czyszczący z korkiem zamykającym
- 16 Kółko transportowe z kołpakami
- 17 Pistolet natryskowy
- 18 Blokada pistoletu natryskowego
- 19 Przycisk do oddzielenia węża wysokociśnieniowego od pistoletu natryskowego
- 20 Lanca z regulacją ciśnienia (Vario Power)
Do najczęstszych zadań czyszczenia. Ciśnienie robocze można regulować stopniowo w zakresie od „Min“ do „Max“. W pozycji „Mix“ można dolać dawkę środka czyszczącego.
W celu dokonania zmiany ciśnienia roboczego należy zwolnić dźwignię pistoletu natryskowego i ustawić lancę w żądanej pozycji.
- 21 Lanca z frezem do zanieczyszczeń
Do przywartych zanieczyszczeń, trudnych do usunięcia

* Osprzęt opcjonalny

- 22 Szczotka do mycia
Nadaje się do pracy ze środkami czyszczącymi.
- 23 Obrotowa szczotka do mycia
Nadaje się do pracy ze środkami czyszczącymi.
Nadaje się szczególnie do czyszczenia samochodów.
- 24 Dysza pianowa ze zbiornikiem środka czyszczącego
Środek czyszczący zasysany jest ze zbiornika i powstają mocna piana na bazie środka czyszczącego.

** Elementy nieobjęte zakresem dostawy

- 25 Wąż doprowadzający wodę
Stosować wąż gumowy wzmocniony tkaniną (nie objętą dostawą) ze zwykłym złączem. Średnica co najmniej 13 mm (1/2 cala); długość co najmniej 7,5 m.

Przed pierwszym uruchomieniem

Montaż akcesoriów

Ilustracje, patrz strony rozkładane!



Przed uruchomieniem zamontować luźno dołączone części do urządzenia.

Montowanie kół

Rysunek **A**

- Wcisnąć koła w zamocowanie, zabezpieczyć zaślepką z zatyczką. Zwrócić uwagę na pozycję zatyczki.

Montaż schowka na pistolet natryskowy

Rysunek **B**

- Dolny uchwyt założyć w wycięcia i przesunąć do przodu; w słyszalny sposób zaskoczy.
- Przyłożyć górny uchwyt i docisnąć do oporu do dołu.

Montaż haka do przechowywania przewodu sieciowego

Rysunek **C**

- Docisnąć hak do przechowywania i włożyć w górnej pozycji.

Montaż uchwytu transportowego

Potrzebne są 2 dostarczone śruby i wkręt z rowkiem krzyżowym PH2.

Rysunek **D**

- Wsunąć uchwyt transportowy w prowadnicę z zabezpieczyć za pomocą 2 śrub.

Montaż dozownika środka czyszczącego

Potrzebne są 2 dostarczone śruby i wkręt z rowkiem krzyżowym PH2.

Rysunek **E**

- Założyć na przyłącza obydwie węże środka czyszczącego.
- Nałożyć dozownik i zamocować przy użyciu 2 śrub.

Wskazówka: Przy montażu należy koniecznie zwrócić uwagę na to, by nakładki dozownika zamocować we właściwych szczelinach obudowy.

Montaż bębna na wąż wysokociśnieniowy

Rysunek **F**

- Przesunąć wolną końcówkę nawiniętego węża wysokociśnieniowego przez wycięcia przy dozowniku.
- Założyć bęben na wąż na zamocowanie w uchwycie transportowym.
- Włożyć osie korby ręcznej w prowadnicę.
- Nałożyć płytkę mocującą i zabezpieczyć 2 śrubami.
- Wcisnąć złączkę przyłączeniową krótkiego węża wysokociśnieniowego w zamocowanie mosiężne i zabezpieczyć kłamrą.

Wskazówka: Zwrócić uwagę na właściwe ustawienie złączki przyłączeniowej.

Połączenie węża wysokociśnieniowego z ręcznym pistoletem natryskowym

Rysunek 6

→ Włożyć wąż wysokociśnieniowy do pistoletu natryskowego, aż się w słyszalny sposób zatrzaśnie.

Wskazówka: Zwrócić uwagę na właściwe ustawienie złączki przyłączeniowej. Sprawdzić bezpieczeństwo połączenia przez pociągnięcie węża wysokociśnieniowego.

Doprowadzenie wody

Uwaga

Zanieczyszczenia znajdujące się w wodzie mogą uszkodzić pompę wysokociśnieniową i akcesoria. W celu zapewnienia ochrony zaleca się stosowanie filtra wodnego KÄRCHER (wyposażenie specjalne, nr katalogowy 4.730-059).

Wartości przyłączenia patrz tabliczka znamionowa/dane techniczne.

Przestrzegać przepisów lokalnego przedsiębiorstwa wodociągowego.

Dopływ wody z instalacji wodnej

⚠ Ostrzeżenie

Zgodnie z obowiązującymi przepisami urządzenie nigdy nie może być używane bez odłącznika systemowego od sieci wodociągowej. Należy używać odpowiedniego odłącznika systemowego firmy KÄRCHER albo odłącznika systemowego zgodnego z EN 12729, typu BA.

Woda, która przepłynęła przez odłącznik systemowy, katalogowana jest jako nie nadająca się już do picia.

Uwaga

Oddzielacz systemowy zawsze podłączać na doprowadzeniu wody, nigdy zaś bezpośrednio przy urządzeniu.

Rysunek 7

→ Przykręcić dołączoną złączkę do przyłącza wody na urządzeniu.

Zasysanie wody z otwartych zbiorników

Ta myjka wysokociśnieniowa nadaje się wraz wężem ssącym KÄRCHER z zaworem zwrotnym (wyposażenie specjalne, nr

katalogowy 4.440-238) do zasysania wody powierzchniowej np. z beczek na deszczówkę lub stawów (maks. wysokość zasysania, patrz dane techniczne).

- Napełnić wężyk do zasysania wodą.
- Przykręcić wąż ssący przy przyłączy wody urządzenia i zawiesić przy źródle wody (np. zbiornik wody deszczowej).

Uruchamianie

Uwaga

Praca na sucho trwająca przez ponad 2 minuty prowadzi do uszkodzenia pompy wysokociśnieniowej. Jeżeli urządzenie nie wytworzy ciśnienia w ciągu 2 minut, należy je wyłączyć i postąpić zgodnie ze wskazówkami z rozdziału „Usuwanie usterek“.

Rysunek 8

→ Całkowicie odwinąć wąż wysokociśnieniowy z bębna. Należy go przy tym przytrzymać przy uchwycie transportowym.

Wskazówka: Jeżeli korba ręczna znajduje się w pozycji zabezpieczającej, należy ją przedtem odchylić ku górze.

→ Założyć wąż doprowadzający wodę na złącze przyłącza wody.

Wskazówka: Wąż zasilający nie jest objęty zakresem dostawy.

→ Podłączyć wąż do dopływu wody.

→ Całkowicie otworzyć kran.

→ Włożyć wtyczkę sieciową do gniazdka.

→ Włączyć urządzenie „I/ON”.

→ Odblokować dźwignię pistoletu natryskowego.

→ Pociągnąć za dźwignię, urządzenie się włącza.

Włączyć urządzenie (na maks. 2 minuty), aż z pistoletu natryskowego zacznie wydobywać się woda bez bąbelków.

→ Zwolnić dźwignię pistoletu natryskowego.

Wskazówka: Gdy zwalnia się dźwignię, urządzenie znowu się odłącza. Naciskiwanie pozostaje w systemie.

→ Zablokować dźwignię pistoletu natryskowego.

Działanie

⚠ Niebezpieczeństwo

Poprzez strumień wody wydostający się z dyszy wysokociśnieniowej oddziałuje na pistolet natryskowy siła odrzutu. Zapewnić sobie bezpieczne ustawienie i mocno trzymać pistolet natryskowy i lancę.

⚠ Niebezpieczeństwo

W przypadku niewłaściwego użycia strumień wody pod ciśnieniem może być niebezpieczny. Nie wolno kierować strumienia na ludzi, zwierzęta, czynny osprzęt elektryczny ani na samo urządzenie.

Uwaga

Nie czyścić opon samochodowych, lakieru ani wrażliwych powierzchni, jak drewno, za pomocą frezu do zanieczyszczeń; niebezpieczeństwo uszkodzenia.

Uwaga

Niebezpieczeństwo uszkodzenia lakieru
W pracach przy użyciu szczotki należy zadbac o to, by była ona pozbawiona zanieczyszczeń i innych cząsteczek.

Rysunek **1**

- Włożyć lancę w pistolet natryskowy i zablokować, obracając o 90°.
- Odblokować dźwignię pistoletu natryskowego.
- Pociągnąć za dźwignię, urządzenie się włącza.

Praca ze środkiem czyszczącym

⚠ Niebezpieczeństwo

Stosowanie niewłaściwych środków czyszczących lub chemicznych może mieć ujemny wpływ na bezpieczeństwo urządzenia. Do każdego czyszczenia należy używać wyłączenie środków czyszczących i pielęgnacyjnych firmy KÄRCHER, ponieważ zostały one przeznaczone specjalnie do użytku z Państwa urządzeniem. Używanie innych środków czyszczących i pielęgnacyjnych może prowadzić do szybszego zużycia i wygaśnięcia uprawnień związanych z roszczeniami gwarancyjnymi. Dalsze informacje dostępne są w handlu branżowym albo bezpośrednio w firmie KÄRCHER.

⚠ Niebezpieczeństwo

Stosowanie nieodpowiednich środków czyszczących może spowodować ciężkie obrażenia lub zatrucia.

W przypadku zastosowania środków czyszczących należy uwzględnić dane z karty charakterystyki substancji produktu środka czyszczącego szczególnie wskazówek dot. osobistego wyposażenie ochronnego.

Wskazówki dotyczące środków czyszczących: Najczęściej używane środki czyszczące KÄRCHER można dla tych urządzeń zakupić już w stanie gotowym do zastosowania w kanistrze Plug 'n' Clean na środek czyszczący z korkiem zamykającym. W ten sposób pomija się uciążliwe przelewanie i wlewanie.

Rysunek **2**

- Zdjąć kanister Plug 'n' Clean na środek czyszczący i kanister otworem do dołu docisnąć do przyłącza na środek czyszczący.

Rysunek **3**

- Ustawić zasysaną ilość roztworu środka czyszczącego za pomocą dozownika środka czyszczącego.
 - Zastosować lancę z regulacją ciśnienia (Vario Power).
 - Obrócić lancę do położenia „Mix“.
- Wskazówka:** W ten sposób miesza się przy pracy roztwór środka czyszczącego ze strumieniem wody.

Opcjonalnie

- Napełnić zbiornik roztworem środka czyszczącego (zważać na dane dotyczące dozowania na opakowaniu środka czyszczącego).

Zalecana metoda czyszczenia

- Cienko spryskać suchą powierzchnię środkiem czyszczącym i pozostawić na pewien czas (ale nie do wyschnięcia).
- Spłukać rozpuszczony brud strumieniem wysokociśnieniowym.

Przerwanie pracy

- Zwolnić dźwignię pistoletu natryskowego.
- Zablokować dźwignię pistoletu natryskowego.
- Włożyć pistolet natryskowy do schowka.
- W przypadku dłuższych przerw w pracy (ponad 5 minut) dodatkowo wyłączać urządzenie „0/OFF“.

Zakończenie pracy

⚠ **Uwaga**

Wąż wysokociśnieniowy odłączać od pistoletu natryskowego lub urządzenia tylko wtedy, gdy układ pozbawiony jest ciśnienia.

Uwaga

Przy oddzielaniu węża dopływowego lub wysokociśnieniowego, po pracy może z przyłączy wydostawać się ciepła woda.

- Wyjąć kanister Plug 'n' Clean na środek czyszczący z zamocowania i założyć korek. Do przechowywania przekręcić w zamocowaniu o 180°.
- Zwolnić dźwignię pistoletu natryskowego.
- Wyłączyć urządzenie „0/OFF“.
- Zakręcić kran.
- Nacisnąć dźwignię pistoletu natryskowego, aby całkowicie usunąć ciśnienie z systemu.
- Zablokować dźwignię pistoletu natryskowego.
- Wyciągnąć wtyczkę z gniazdka.
- Oddzielić urządzenie od dopływu wody.

Transport

⚠ **Uwaga**

W celu uniknięcia wypadków wzgl. zranień przy transporcie należy uwzględnić ciężar urządzenia (patrz dane techniczne).

Transport ręczny

- Pociągnąć urządzenie za uchwyt transportowy

Transport w pojazdach

- Przed transportem: Wyjąć kanister Plug 'n' Clean na środek czyszczący z zamocowania i założyć korek.
- Zabezpieczyć urządzenie przed przesunięciem i przewróceniem się.

Przechowywanie

⚠ **Uwaga**

W celu uniknięcia wypadków lub zranień przy wyborze miejsca przechowywania urządzenia, należy uwzględnić jego ciężar (patrz dane techniczne).

Przechowywanie urządzenia

Przed dłuższym okresem przechowywania, np. w zimie należy zwrócić uwagę na wskazówki w rozdziale „Ochrona przeciwmrozowa.

- Pozostawić urządzenie na równej powierzchni.
- Nacisnąć przycisk oddzielający pistoletu natryskowego i oddzielić wąż wysokociśnieniowy od pistoletu natryskowego.
- Włożyć pistolet natryskowy do schowka.
- Umieścić rurkę strumieniową w odpowiednim schowku.

Rysunek M

- Nawijanie węża wysokociśnieniowego na bęben: rozłożyć korbę bębna, obracać w kierunku ruchu wskazówek zegara a następnie złożyć korbę z powrotem.
- Umieścić przewód zasilający i wyposażenie przy urządzeniu.

Ochrona przeciwmrozowa

Uwaga

Nie w pełni opróżnione urządzenia i akcesoria mogą ulec zniszczeniu przez mróz. Całkowicie opróżnić urządzenie i akcesoria i chronić je przed mrozem.

W celu uniknięcia szkód:

- Oddzielić urządzenie od dopływu wody.
- Odłączyć lancę od pistoletu natryskowego.
- Włączyć urządzenie („1/ON”) i nacisnąć dźwignię pistoletu natryskowego, aż przestanie wydostawać się woda (ok. 1 min).

- Wyłączyć urządzenie.
- Przechowywać urządzenie z wszystkimi akcesoriami w ogrzewanym pomieszczeniu.

Czyszczenie i konserwacja

⚠ Niebezpieczeństwo

Niebezpieczeństwo porażenia prądem. Przed przystąpieniem do jakichkolwiek prac pielęgnacyjnych i konserwacyjnych należy wyłączyć urządzenie i wyjąć wtyczkę z gniazdka.

Konserwacja

Przed dłuższym okresem przechowywania, np. w zimie:

Rysunek 

- Wyciągnąć szczypcami płaskimi sito z przyłącza wody i oczyścić je pod bieżącą wodą.

Konserwacja

Urządzenie nie wymaga konserwacji.

Usuwanie usterek

⚠ Niebezpieczeństwo

Niebezpieczeństwo porażenia prądem. Przed przystąpieniem do jakichkolwiek prac pielęgnacyjnych i konserwacyjnych należy wyłączyć urządzenie i wyjąć wtyczkę z gniazdka.

Prace naprawcze i prace przy elementach elektrycznych mogą być wykonywane jedynie przez autoryzowany serwis.

Mniejsze usterki można usunąć samodzielnie, korzystając z poniższych wskazówek. W razie wątpliwości prosimy zwrócić się do autoryzowanego serwisu.

Urządzenie nie działa

- Pociągnąć za dźwignię pistoletu natryskowego, urządzenie się włącza.
- Sprawdzić, czy napięcie sieciowe podane na tabliczce znamionowej odpowiada napięciu źródła prądu.
- Skontrolować przewód zasilający pod kątem uszkodzeń.

Urządzenie się nie uruchamia, silnik warczy

Spadek napięcia z powodu słabej sieci elektrycznej albo używania przedłużacza.

- Przy włączaniu najpierw pociągnąć za dźwignię pistoletu natryskowego, potem ustawić wyłącznik urządzenia na „I/ON”.

Urządzenie nie wytwarza ciśnienia

- Sprawdzić ustawienie lancy.
- Sprawdzić dopływ wody pod kątem wystarczającej przepustowości.
- Wyciągnąć szczypcami płaskimi sito z przyłącza wody i oczyścić je pod bieżącą wodą.
- Przed użyciem należy odpowietrzyć urządzenie.
Włączyć urządzenie bez podłączonej lancy i pozostawić je włączone (maks. 2 minuty), aż z pistoletu zacznie wydostawać się woda bez pęcherzyków powietrza. Wyłączyć urządzenie i podłączyć lancę.

Silne wahania ciśnienia

- Czyszczenie dyszy wysokociśnieniowej: Usunąć zanieczyszczenia z otworu dyszy za pomocą igły i wypłukać wodą od przodu.
- Sprawdzić ilość dopływającej wody.

Nieszczelne urządzenie

- Niewielka nieszczelność urządzenia wynika z jej konstrukcji. W przypadku większej nieszczelności zlecić naprawę w autoryzowanym serwisie.

Środek czyszczący nie jest zasasyany

- Zastosować lancę z regulacją ciśnienia (Vario Power).
Obrócić lancę do położenia „Mix”.
- Sprawdzić ustawienie dozownika środka czyszczącego.
- Sprawdzić, czy kanister Plug 'n' Clean na środek czyszczący osadzony jest otworem do dołu na przyłączy środka czyszczącego.

Wyposażenie dodatkowe i części zamienne

Wyposażenie specjalne

Wyposażenie specjalne zwiększa możliwości zastosowania urządzenia. Bliższych informacji na ten temat udzielają dystrybutorzy urządzeń KÄRCHER.

Części zamienne

Stosować wyłącznie oryginalne części zamienne firmy KÄRCHER. Lista części zamiennych znajduje się na końcu niniejszej instrukcji obsługi.

Gwarancja

W każdym kraju obowiązują warunki gwarancji określone przez odpowiedniego lokalnego dystrybutora. Ewentualne usterki urządzenia usuwane są w okresie gwarancji bezpłatnie, o ile spowodowane są błędem materiałowym lub produkcyjnym. W sprawach napraw gwarancyjnych prosimy kierować się z dowodem zakupu do dystrybutora lub do autoryzowanego punktu serwisowego.

Adresy podano pod:

www.kaercher.com/dealersearch

Dane techniczne

Podłączenie do sieci

Napięcie	230 V
	1~50 Hz

Pobór mocy	2,1 kW
------------	--------

Stopień zabezpieczenia	IP X5
------------------------	-------

Klasa ochrony	I
---------------	---

Bezpiecznik sieciowy (zwłoczny)	10 A
---------------------------------	------

Przyłącze wody

Ciśnienie dopływowe (maks.)	0,8 MPa
-----------------------------	---------

Temperatura doprowadzenia (maks.)	40 °C
-----------------------------------	-------

Ilość doprowadzenia (min.)	10 l/min
----------------------------	----------

Maks. wysokość ssania	0,5 m
-----------------------	-------

Parametry robocze

Ciśnienie robocze	12,5 MPa
-------------------	----------

Maks. dopuszczalne ciśnienie	14,5 MPa
------------------------------	----------

Ilość pobieranej wody	7,5 l/min
-----------------------	-----------

Maks. ilość przetłaczanej cieczy	8,3 l/min
----------------------------------	-----------

Ilość pobieranego środka czyszczącego	0-0,3 l/min
---------------------------------------	-------------

Siła odrzutu pistoletu natryskowego	20 N
-------------------------------------	------

Wymiary i ciężar

Długość	349 mm
---------	--------

Szerokość	426 mm
-----------	--------

Wysokość	878 mm
----------	--------

Ciężar, urządzenie gotowe do pracy wraz z akcesoriami	15,3 kg
---	---------

Wartości określone zgodnie z EN 60335-2-79

Drżania przenoszone przez kończyny górne	<2,5 m/s ² 0,3 m/s ²
--	---

Niepewność pomiaru K

Poziom ciśnienie akustyczne go L _{pA}	73 dB(A) 2 dB(A)
--	---------------------

Niepewność pomiaru K_{pA}

Poziom mocy akustycznej L _{WA} + Niepewność pomiaru K _{WA}	89 dB(A)
--	----------

Zastrzega się prawo wprowadzania zmian technicznych.

Deklaracja zgodności UE

Niniejszym oświadczamy, że określone poniżej urządzenie odpowiada pod względem koncepcji, konstrukcji oraz wprowadzonej przez nas do handlu wersji obowiązującym wymogom dyrektyw UE dotyczącym wymagań w zakresie bezpieczeństwa i zdrowia. Wszelkie nie uzgodnione z nami modyfikacje urządzenia powodują utratę ważności tego oświadczenia.

Produkt: Myjka wysokociśnieniowa

Typ: 1.181-xxx

Obowiązujące dyrektywy WE

2000/14/WE

2004/108/WE

2006/42/WE (+2009/127/WE)

2011/65/UE

Zastosowane normy zharmonizowane

EN 50581

EN 55014–1: 2006+A1: 2009+A2: 2011

EN 55014–2: 1997+A1: 2001+A2: 2008

EN 60335–1

EN 60335–2–79

EN 61000–3–2: 2006+A1: 2009+A2: 2009

EN 61000–3–3: 2008

EN 62233: 2008

Zastosowana metoda oceny zgodności

2000/14/WE: Załącznik V

Poziom mocy akustycznej dB(A)

Zmierzony: 87

Gwarantowany: 89

Z upoważnienia zarządu przedsiębiorstwa.



H. Jenner

CEO



S. Reiser

Head of Approbation

Pełnomocnik dokumentacji:

S. Reiser

Alfred Kärcher GmbH & Co. KG

Alfred-Kärcher-Str. 28 - 40

71364 Winnenden (Germany)

tel.: +49 7195 14-0

faks: +49 7195 14-2212

Winnenden, 2013/09/01

Mult stimat client,



Înainte de prima utilizare a aparatului dvs. citiți acest instrucțiune original, respectați instrucțiunile cuprinse în acesta și păstrați-l pentru întrebuințarea ulterioară sau pentru următorii posesori.

Cuprins

Articolele livrate	RO . . . 5
Utilizarea corectă	RO . . . 5
Protecția mediului înconjurător. RO . . . 5	
Siguranța	RO . . . 6
Descrierea aparatului	RO . . . 8
Înainte de punerea în funcțiune RO . . . 9	
Punerea în funcțiune	RO . . 10
Funcționarea	RO . . 10
Transport	RO . . 11
Depozitarea	RO . . 12
Îngrijirea și întreținerea	RO . . 12
Remediarea defecțiunilor	RO . . 12
Accesorii și piese de schimb . . . RO . . 13	
Garanție	RO . . 13
Date tehnice	RO . . 14
Declarație de conformitate CE . RO . . 14	

Articolele livrate

Pachetul de livrare a aparatului dvs. este ilustrat pe ambalaj. La despachetare, verificați dacă conținutul pachetului este complet.

Informații imediat distribuitorul dumneavoastră dacă lipsesc părți componente sau dacă intervin defecțiuni la transport.

Utilizarea corectă

Utilizați acest aparat de curățat sub presiune exclusiv pentru gospodăria particulară.

- la curățarea mașinilor, vehiculelor, utilajelor, fațadelor, teraselor, aparatelor de grădinărit, etc. cu jet de apă sub presiune (în caz de nevoie cu adăugarea de soluție de curățat).
- cu accesoriile, piesele de schimb și soluțiile de curățat autorizate de KÄRCHER. Respectați instrucțiunile de utilizare ale soluțiilor de curățat.

Protecția mediului înconjurător



Materialele de ambalare sunt reciclabile. Ambalajele nu trebuie aruncate în gunoierul menajer, ci trebuie duse la un centru de colectare și revalorificare a deșeurilor.



Aparatele vechi conțin materiale reciclabile valoroase, care pot fi supuse unui proces de revalorificare. Din acest motiv, vă rugăm să apelați la centrele de colectare abilitate pentru eliminarea aparatelor vechi.



Prelevarea de apă din sursele de apă publice nu este permisă în unele țări.



Lucrările cu soluții de curățat pot fi efectuate doar pe suprafețe impermeabile cu racord la sistemul de canalizare a apei uzate. Nu lăsați soluțiile de curățat să ajungă în ape sau sol.



Lucrările de curățare la care se obține apă reziduală cu un conținut de ulei de mașină, de exemplu spălarea motoarelor și a șasiurilor trebuie să fie efectuate numai în locuri special amenajate cu dispozitive de separare și de înlăturare a uleiului de mașină.

Observații referitoare la materialele conținute (REACH)

Informații actuale referitoare la materialele conținute puteți găsi la adresa:

www.kaercher.com/REACH

Siguranța

Semnificația indicațiilor

⚠ Pericol

Indicație referitoare la un pericol iminent, care duce la vătămări corporale grave sau moarte.

⚠ Avertisment

Indicație referitoare la o posibilă situație periculoasă, care ar putea duce la vătămări corporale grave sau moarte.

⚠ Atenție

Indică o posibilă situație periculoasă, care ar putea duce la vătămări corporale ușoare.

Atenție

Indicație referitoare la o posibilă situație periculoasă, care ar putea duce la pagube materiale.

Simboluri pe aparat

Nu îndreptați jetul de înaltă presiune spre persoane, animale, echipamente electrice active sau asupra aparatului însuși.

Feriți aparatul de îngheț.

Aparatul nu poate fi racordat direct la rețeaua publică de alimentare cu apă.



Componente electrice

⚠ Pericol

- Nu apucați niciodată fișa de alimentare și priza cu mâinile ude.
- Înainte de fiecare utilizare verificați cablul de rețea și ștecherul în privința defecțiunilor. Cablul de rețea deteriorat trebuie înlocuit fără întârziere într-un atelier electric / service pentru clienți autorizat. Nu porniți aparatul cu cablul de rețea deteriorat.
- Toate piesele din zona de lucru prin care trece curent electric trebuie protejate de jetul de apă.
- Ștecherul și cuplajul unui prelungitor trebuie să fie etanșe la apă și nu au voie

să se afle în apă. Cuplajul nu trebuie lăsat pe podea. Vă recomandăm să utilizați un tambur de cablu, pentru a asigura ca ștecherul să se afle la cel puțin 60 mm deasupra podelei.

- Aveți grijă ca cablul de rețea sau prelungitorul să nu se deterioreze prin traversare cu roți, strivire, întindere sau acțiuni similare. Cablurile de rețea trebuie protejate de căldură excesivă, ulei, muchii ascuțite.

⚠ Avertisment

- Aparatul se conectează numai la curent alternativ. Tensiunea trebuie să corespundă celei de pe plăcuța de tip a aparatului.
- Aparatul poate fi conectat numai la o conexiune electrică realizată conform IEC 60364 de către un electrician de specialitate.
- Cablurile prelungitoare nepotrivite pot fi periculoase. Pentru aer liber se vor utiliza numai prelungitoare admise și marcate corespunzător, cu secțiune suficientă: 1 - 10 m: 1,5 mm²; 10 - 30 m: 2,5 mm².
- Prelungitorul se va derula întotdeauna complet de pe tambur.
- Din motive de securitate se recomandă folosirea aparatului cu un comutator de protecție la curenți reziduali (max 30 mA).

Manipulare în siguranță

⚠ Pericol

- Verificați componentele importante, precum furtunul de înaltă presiune, pistolul manual și instalațiile de siguranță în privința deteriorărilor înainte de fiecare utilizare. Înlocuiți imediat componentele deteriorate dacă prezintă deteriorări. Nu porniți aparatul cu componente deteriorate.
- Nu îndreptați jetul de presiune spre dvs. înșivă sau spre altcineva, pentru a curăța îmbrăcămintea sau încălțămîntea.
- Nu stropiți obiecte care conțin materiale periculoase (de ex. azbest).

- *Anvelopele/supapele anvelopelor pot fi deteriorate de jetul sub presiune și se pot fisura. Primul semn este o decolorare a anvelopei. Anvelopele/supapele anvelopelor deteriorate pun în pericol viața persoanelor. La curățarea păstrați o distanță minimă de cel puțin 30 cm!*
- *Țineți foliile de ambalaj departe de copii, pentru a evita pericolul de sufocare!*

⚠ Avertisment

- *Nu este permisă utilizarea aparatului de către copii sau persoane neinstruite.*
- *Aparatul nu este destinat pentru a fi folosit de persoane cu capacități psihice, senzoriale sau mintale limitate sau de persoane, care nu dispun de experiența și/sau cunoștința necesară, cu excepția acelor cazuri, în care ele sunt supravegheate de o persoană responsabilă de siguranța lor sau au fost instruite de către această persoană în privința utilizării aparatului și sunt conștiente de pericolele care rezultă din aceasta.*
- *Nu lăsați copiii să se joace cu aparatul.*
- *Nu lăsați copii nesupravegheați, pentru a vă asigura, că nu se joacă cu aparatul.*
- *Beneficiarul are obligația de a utiliza aparatul în mod corespunzător. El trebuie să țină cont de împrejurările de la fața locului și în timpul lucrului să fie atent la persoanele din preajmă.*
- *Furtunurile de presiune, armăturile și cuplajele sunt importante pentru securitatea aparatului. Utilizați furtunuri de presiune, armături și cuplaje numai de tipul celor recomandate de producător.*
- *Nu folosiți aparatul când în raza de acțiune a acestuia se află alte persoane, decât dacă acestea poartă echipament de protecție.*
- *Acest aparat a fost proiectat pentru utilizarea cu detergenți livrați sau recomandați de producător. Utilizarea altor detergenți sau a chimicalelor poate prejudicia aparatul.*

⚠ Atenție

- *În cazul unor perioade mai lungi de pauze de lucru opriți aparatul de la comutatorul principal / comutatorul aparatului sau scoateți aparatul din priză.*
- *La curățarea suprafețelor lăcuite, trebuie respectată o distanță minimă de 30 cm, pentru a evita deteriorarea acestora.*
- *Nu lăsați aparatul nesupravegheat în timp ce acesta se află în funcțiune.*
- *Nu puneți aparatul în funcțiune sub temperaturi de 0 °C.*

Alte pericole

⚠ Pericol

- *Nu pulverizați lichide inflamabile.*
- *Nu utilizați aparatul niciodată pentru aspirarea lichidelor cu conținut de solvenți, dizolvanți sau acizi nediluati! În această categorie intră de ex. benzina, diluantul pentru vopsea, păcura. Ceața formată la stropire este inflamabilă, explozivă și toxică. Nu folosiți acetonă, acizi nediluati și dizolvanți, deoarece aceștia atacă materialele folosite la aparat.*
- *Este interzisă utilizarea în zone cu pericol de explozie.*
- *La utilizarea aparatului în zone periculoase (de ex. recipiente de combustibil) respectați instrucțiunile de securitate corespunzătoare.*

Echipament de protecție personală

Se vor purta îmbrăcăminte adecvată precum și ochelari de protecție împotriva stropilor de apă și murdăriei.

Stabilitate

⚠ Atenție

Înainte de toate activitățile cu sau pe aparat asigurați stabilitatea acestuia pentru a evita accidentele și deteriorările cauzate de prăbușirea acestuia.

- ➔ *Aparatul se află în poziție stabilă, când este amplasată pe o suprafață plană.*

Dispozitive de siguranță

⚠ Atenție

Dispozitivele de siguranță servesc pentru protecția utilizatorului și nu este permisă modificarea sau scoaterea din funcțiune a acestora.

Comutator principal

Comutatorul aparatului împiedică pornirea accidentală a aparatului.

Zăvor pistol de pulverizat

Zăvorul blochează maneta pistolului de pulverizat și împiedică pornirea accidentală a aparatului.

Supapă de preaplin cu întrerupător manometric

Supapa de preaplin previne depășirea presiunii de lucru admise.

Dacă mânerul pistolului manual de stropit este eliberat, întrerupătorul manometric decuplează pompa, iar jetul sub presiune se oprește. Dacă se trage de mâner, pompa pornește din nou.

Descrierea aparatului

În acest manual este descrisă dotarea maximă. În funcție de model pachetele de livrare pot diferi (vezi ambalajul).

Pentru imagini vezi pagina interioară!



- 1 Piesă de cuplare pentru conexiunea de apă
- 2 Spațiu de depozitare pentru pistolul de pulverizat
- 3 Racord de apă cu sită inclusă
- 4 Comutatorul aparatului „0/OFF“ / „I/ON“
- 5 Furtun de înaltă presiune
- 6 Regulator de dozare pentru soluția de curățat
- 7 Spațiu de depozitare pentru pistolul de pulverizat
- 8 Tamburul furtunului de presiune
- 9 Mâner pentru transport
- 10 Manivelă pentru tamburul furtunului
- 11 Suport flacon de soluție de curățat Plug 'n' Clean cu racord pentru soluție de curățat
- 12 Spațiu de depozitare pentru lance

- 13 Cârlig de depozitare pentru cablu de alimentare
- 14 Cablu de rețea cu ștecher
- 15 Flacon soluție de curățat Plug 'n' Clean cu capac de închidere
- 16 Roată de transport cu apărătoare de roată
- 17 Pistol de pulverizare
- 18 Zăvor pistol de pulverizat
- 19 Buton de detașare a furtunului de înaltă presiune de pistolul de pulverizat
- 20 Lance cu reglaj de presiune (Vario Power)
Pentru lucrările de curățare uzuale. Presiunea de lucru poate fi reglată fără trepte între „Min” și „Max”. În poziția „Min” puteți adăuga soluția de curățat. Pentru reglarea presiunii de lucru, eliberați maneta pistolului manual de stropit și rotiți lancea în poziția dorită.
- 21 Lance cu freză pentru murdărie
Pentru murdărie persistentă

* Accesorii opționale

- 22 Perie pentru spălat
Este adecvat pentru funcționare cu soluție de curățat.
- 23 Perie rotativă pentru spălat
Este adecvat pentru funcționare cu soluție de curățat.
Destinat în special pentru curățarea autovehiculelor.
- 24 Duză de spumă cu rezervor de soluție de curățat
Soluția de curățat este aspirată din rezervor și se generează o spumă puternică de soluție de curățat.

** Nu sunt incluse în livrar

- 25 Furtun de alimentare cu apă
Utilizați un furtun de apă cu inserție tecțilă prevăzută cu un cuplaj standardizat. Diametru minim 13 mm (1/2 țoli); lungime min. 7,5 m.

Înainte de punerea în funcțiune

Montarea accesoriilor

Pentru imagini vezi pagina interioară!



Înainte de punerea în funcțiune montați piesele nefixate, livrate împreună cu aparatul.

Montarea roților

Figura A

- Introduceți roțile în locașurile lor și fixați-le cu blende cu dopuri. Atenție la orientarea dopurilor.

Montarea cârligului de depozitare pentru pistolul de pulverizat

Figura B

- Introduceți suportul inferior în orificii și împingeți-l în față, până ce se aude, că se fixează.
- Introduceți de asemenea și suportul superior și împingeți-l în jos până la capăt.

Montarea cârligului de depozitare pentru cablu de alimentare

Figura C

- Împingeți cârligul de depozitare spre interior și fixați-l în poziție superioară.

Montarea mânerului de transport

Pentru acesta aveți nevoie de cele două șuruburi anexate și o șurubelniță pentru șuruburi cu filet dublu încrucișat PH 2.

Figura D

- Introduceți mânerul de transport în suport și prindeți-l cu 2 șuruburi.

Montarea regulatorului de dozare pentru soluția de curățat

Pentru acesta aveți nevoie de cele două șuruburi anexate și o șurubelniță pentru șuruburi cu filet dublu încrucișat PH 2.

Figura E

- Aplicați cele două furtunuri de soluție de curățat pe racorduri.
- Așezați regulatorul de dozare și fixați-l cu 2 șuruburi.

Indicație: La montare țineți neapărat cont de poziția clemelor de la regulatorul de dozare, deoarece acestea trebuie să intre în orificiile de pe carcasă.

Montarea tamburului pentru furtunul de presiune

Figura F

- Introduceți capătul liber al furtunului de înaltă presiune înfășurat prin orificiile de la regulatorul de dozare.
- Așezați tamburul pentru furtun în orificiile de la mânerul de transport.
- Introduceți axul manivelei în ghidaje.
- Așezați placa de fixare și imobilizați-o cu 2 șuruburi.
- Introduceți niplul de racordare a furtunului de înaltă presiune în orificiul de alamă și fixați-l cu cleme.

Observație: Atenție la poziția corectă a niplului de conectare.

Conectarea furtunului de înaltă presiune la pistolul manual de stropit

Figura G

- Împingeți furtunul de presiune în pistolul de pulverizare, până când se aude că acesta intră în locaș.

Observație: Atenție la poziția corectă a niplului de conectare.

Verificați trăgând de furtunul de înaltă presiune, dacă îmbinarea s-a făcut corect.

Alimentarea cu apă

Atenție

Impuritățile din apă pot afecta pompa de înaltă presiune și accesoriile. Pentru protecția acestora vă recomandăm filtrul de apă KÄRCHER (accesoriu special, nr. de comandă 4.730-059).

Pentru valorile de racordare se vor consulta datele tehnice/plăcuța de tip.

Respectați prevederile companiei de furnizare a apei.

Alimentarea cu apă din conducta de apă

⚠ Avertisment

Conform normelor în vigoare, aparatul nu trebuie exploatat niciodată fără un separator de sistem la rețeaua de apă potabilă. Se va utiliza un separator de sistem adecvat, de la firma KÄRCHER, sau un separator de sistem alternativ, conform EN 12729 tip BA. Apa, care curge printr-un separator de sistem este clasificată ca fiind nepotabilă.

Atenție

Separatorul de sistem trebuie conectat întotdeauna la alimentarea de apă, niciodată direct la aparat.

Figura 11

- Se înșurubează piesa de cuplare de la racordul de apă al aparatului, livrată odată cu furnitura.

Aspirarea apei din rezervoare deschise

Acest aparat de curățare sub presiune poate fi folosit cu furtunul de absorbție KÄRCHER cu supapă de reflux (accesoriu special, nr. de comandă 4.440-238) și este adecvat pentru aspirarea apei de la suprafață, de ex. din rezervoare cu apă de ploaie sau din iazuri (înălțimea maximă de aspirație vezi Datele tehnice).

- Umpleți cu apă furtunul de aspirare.
- Înșurubați furtunul de aspirare pe racordul de apă al aparatului și atârnați-l într-un recipient cu apă (de ex. rezervorul de apă de ploaie).

Punerea în funcțiune

Atenție

Funcționarea uscată timp de mai mult de 2 minute poate duce la deteriorarea pompei de înaltă presiune. În cazul în care aparatul nu generează presiune timp de 2 minute, opriți-l și procedați conform instrucțiunilor din capitolul "Remediarea defecțiunilor".

Figura 12

- Desfășurați furtunul de înaltă presiune de pe tamburul de furtun. Țineți aparatul de la mânerul de transport.

Indicație: Dacă manivela se află în poziție de siguranță, rabatați-l mai întâi în sus.

- Racordați furtunul de alimentare cu apă la cuplajul de la racordul de apă.

Notă: Furtunul de alimentare nu se li-vrează împreună cu aparatul.

- Conectați furtunul de apă la sursa de alimentare cu apă.
 - Deschideți robinetul de apă în totalitate.
 - Introduceți ștecherul în priză.
 - Porniți aparatul „I/ON”.
 - Deblocați maneta pistolului de stropit.
 - Trageți maneta, aparatul pornește. Lăsați aparatul să funcționeze (max. 2 min.) până ce apa este evacuată prin pistol fără bule de aer.
 - Eliberați maneta pistolului.
- Observație:** Dacă eliberați maneta, aparatul se oprește din nou. Presiunea înaltă rămâne acumulată în sistem.
- Blocați maneta pistolului de stropit.

Funcționarea

⚠ Pericol

Datorită jetului de apă care iese din pistol prin duza de înaltă presiune, la pistol apare o forță de recul. Asigurați-vă o poziție fermă și strângeți bine pistolul și lancea.

⚠ Pericol

Jeturile sub presiune pot fi periculoase în cazul utilizării neconforme. Jetul nu trebuie îndreptat spre persoane, animale, echipamente electrice active sau asupra aparatului însuși.

Atenție

Nu curățați roțile autovehiculelor, vopseaua și suprafețele sensibile, cum ar fi lemnul cu freza pentru murdărie, pericol de deteriorare.

Atenție

Pericol de deteriorare a vopselei
În cazul lucrărilor cu perie de apă aveți grijă, ca aceasta să nu conțină impurități sau alte particule.

Figura 13

- Montați lancea la pistolul de pulverizare manual și fixați-o prin rotire la dreapta 90°.
- Deblocați maneta pistolului de stropit.
- Trageți maneta, aparatul pornește.

Funcționare cu soluție de curățat

⚠ Pericol

Utilizarea soluțiilor de curățat sau a chimicalelor neadecvate poate prejudicia aparatul.

Utilizați pentru orice operațiune de curățare exclusiv soluții de curățat și de îngrijire KÄRCHER, deoarece acestea au fost dezvoltate special pentru curățare cu aparatul dvs. Utilizarea altor soluții de curățat și de îngrijire poate cauza uzura mai rapidă și poate atrage după sine anularea garanției. Vă rugăm să cereți informații în magazinele de specialitate sau direct de la firma KÄRCHER.

⚠ Pericol

Utilizarea necorespunzătoare a soluțiilor de curățat poate cauza vătămări corporale grave sau otrăvire.

La utilizarea detergenților țineți cont de fișa tehnică de siguranță a producătorului detergentului, mai ales indicațiile referitoare la echipamentul de protecție personală.

Indicații referitoare la soluția de curățat:

Soluțiile de curățat KÄRCHER cele mai des utilizate pot fi procurate pentru aceste aparate deja în stare preparată în flacoane de soluție de curățat Plug 'n' Clean cu capac de închidere. Astfel nu mai este nevoie de umplerea și golirea flaconului.

Figura

→ Îndepărtați capacul flaconului de soluție de curățat Plug 'n' Clean și aplicați flaconul cu orificiul în jos în racordul pentru soluție de curățat.

Figura

- Reglați cantitatea de aspirație a soluției de curățat de la regulatorul de dozare.
- Folosiți lancea cu reglaj de presiune (Vario Power).
- Rotiți lancea în poziția „Min”.

Observație: Prin acesta, în timpul funcționării, soluția de curățat se amestecă cu jetul de apă.

Opțional

→ Introduceți soluția de curățat în rezervorul pentru soluția de curățat al duzei de spumă (țineți cont de instrucțiunile de dozare de pe ambalajul soluției de curățat).

Metoda de curățare recomandată

- Se pulverizează cu economie soluție de curățat pe suprafața uscată și se lasă să acționeze (nu să se usuze).
- Mizeria desprinsă se spală cu jetul de înaltă presiune.

Întreruperea utilizării

- Eliberați maneta pistolului.
- Blocați maneta pistolului de stropit.
- Introduceți pistolul de pulverizare în spațiul de depozitare a pistolului.
- În cazul pauzelor mai lungi (peste 5 min) se deconectează aparatul de la întrerupător „0/OFF”.

Încheierea utilizării

⚠ Atenție

Deconectați furtunul de presiune de la pistol sau de la aparat numai atunci, când sistemul de află în stare depresurizată.

Atenție

În cazul detașării furtunului de alimentare sau a celui de presiune înaltă, după utilizare poate să curgă apă caldă din racorduri.

- Scoateți flaconul de soluție de curățat Plug 'n' Clean din suport și puneți capacul la loc. Pentru depozitare așezați-l în suport rotit cu 180 °.
- Eliberați maneta pistolului.
- Oprii aparatul „0/OFF”.
- Închideți robinetul de apă.
- Apăsăți maneta pistolului pentru a elimina presiunea încă existentă în sistem.
- Blocați maneta pistolului de stropit.
- Trageți fișa din priză.
- Deconectați aparatul de la sursa de alimentare cu apă.

Transport

⚠ Atenție

Pentru a evita accidentele și vătămările corporale în timpul transportului țineți cont de greutatea aparatului (vezi datele tehnice).

Transportul manual

- Trageți aparatul de mânerul de transport.

Transportul în vehicule

- Înaintea transportării în stare orizontală: Scoateți flaconul de soluție de curățat Plug 'n' Clean din suport și puneți capacul la loc.
- Asigurați aparatul contra alunecării și răsturnării.

Depozitarea

⚠ Atenție

Pentru a evita accidentele și vătămările corporale, la alegerea locului de depozitare țineți cont de greutatea aparatului (vezi datele tehnice).

Depozitarea aparatului

În cazul depozitării pe perioade îndelungate, de ex. iarna, țineți cont suplimentar de indicațiile din capitolul Îngrijire.

- Amplasați aparatul pe o suprafață plană.
- Apăsați butonul de separare de pe pistolul manual de pulverizat și separați furtunul de înaltă presiune de pistolul manual de pulverizat.
- Introduceți pistolul de pulverizare în spațiul de depozitare a pistolului.
- Fixați lancea în suportul destinat pentru aceasta.

Figura M

- Înfășurarea furtunului de înaltă presiune pe tambur: Scoateți manivela tamburului furtunului, rotiți-o în sensul acelor de ceasornic și introduceți manivela la loc.
- Depozitați cablul de alimentare și celelalte accesorii la aparat.

Protecția împotriva înghețului

Atenție

Dacă nu goliți complet aparatul și accesorile, acestea pot fi distruse de îngheț. Goliți complet aparatul și accesoriiile acestuia și feriți-le de îngheț.

Pentru evitarea deteriorărilor:

- Deconectați aparatul de la sursa de alimentare cu apă.
- Se separă lancea de pistolul manual cu ejecție.

- Porniți scurt aparatul pe (1/ON) și apăsați maneta pistolului până ce nu mai iese apă (cca.1 min).
- Opriți aparatul.
- Aparatul și toate accesoriiile trebuie depozitate într-o încăpere ferită de îngheț.

Îngrijirea și întreținerea

⚠ Pericol

Pericol de electrocutare. Înainte de toate lucrările de întreținere și îngrijire opriți aparatul și scoateți ștecherul din priză.

Îngrijirea

Înainte de depozitarea pe perioade îndelungate, de ex. iarna:

Figura N

- Se scoate, cu un clește, filtrul de la racordul de apă și se spală sub jet de apă.

Întreținere

Aparatul nu necesită întreținere.

Remedierea defecțiunilor

⚠ Pericol

Pericol de electrocutare. Înainte de toate lucrările de întreținere și îngrijire opriți aparatul și scoateți ștecherul din priză.

Lucrările de reparații precum și cele efectuate la ansamblurile electrice pot fi efectuate numai de către service-ul autorizat pentru clienți.

Multe defecțiuni pot fi remediate de către dvs. apelând la ajutorul următoarei prezentări de ansamblu.

În caz de neclarități vă rugăm să vă adresați serviciului pentru clienți autorizat.

Aparatul nu funcționează

- Trageți maneta pistolului manual pentru pulverizat, aparatul pornește.
- Verificați dacă tensiunea indicată pe plăcuța de tip coincide cu tensiunea sursei de alimentare.
- Verificați cablul de alimentare, pentru a vedea dacă este deteriorat.

Aparatul nu pornește, motorul scoate zgomot

Cădere de tensiune din cauza rețelei slabe de curent sau în cazul utilizării unui prelungitor.

- La pornire trageți mai întâi maneta pistolului de pulverizare și reglați apoi comutatorul pe "I/ON".

Aparatul nu ajunge la presiunea dorită

- Verificați reglajul la lance.
- Verificați alimentarea cu apă în privința cantității de alimentare suficiente.
- Se scoate, cu un clește, filtrul de la racordul de apă și se spală sub jet de apă.
- Evacuați aerul înainte de a utiliza aparatul.
Porniți aparatul fără lancea racordată și lăsați-l să funcționeze (max. 2 min.) până ce apa este evacuată prin pistol fără bule de aer. Opriti aparatul și racordați lancea.

Oscilații puternice de presiune

- Curățați duza de înaltă presiune: îndepărtați cu un ac murdăria din gaura duzei și apoi clătiți din față cu apă.
- Verificați cantitatea de apă de alimentare.

Aparatul nu este etanș

- O mică neetanșeităte a aparatului este condiționată de motive tehnice. În caz de neetanșeităte mare, adresați-vă service-ului.

Soluția de curățat nu este aspirată

- Folosiți lancea cu reglaj de presiune (Vario Power).
Rotiți lancea în poziția „Min”.
- Verificați reglajul la regulatorul de dozare a soluției de curățat.
- Verificați dacă flaconul de soluție de curățat Plug 'n' Clean se află cu orificiul în jos în racordul de soluție de curățat.

Accesorii și piese de schimb

Accesorii opționale

Accesoriile speciale extind sfera de utilizare a aparatului dvs. Informații detaliate obțineți de la distribuitorul dvs. KÄRCHER.

Piese de schimb

Utilizați numai piese de schimb KÄRCHER originale. Lista pieselor de schimb se află la sfârșitul acestor instrucțiuni de utilizare.

Garanție

În fiecare țară sunt valabile condițiile de garanție publicate de distribuitorul nostru din țara respectivă. Eventuale defecțiuni ale acestui aparat, care survin în perioada de garanție și care sunt rezultatul unor defecte de fabricație sau de material, vor fi remediate gratuit. Pentru a putea beneficia de garanție, prezentați-vă cu chitanța de cumpărare la magazin sau la cea mai apropiată unitate de service autorizată.

Pentru adrese accesați:

www.kaercher.com/dealersearch

Date tehnice

Racordul electric

Tensiune	230 V 1~50 Hz
Puterea absorbită	2,1 kW
Grad de protecție	IP X5
Clasa de protecție	I
Siguranță pentru rețea (temperizată)	10 A

Racordul de apă

Presiunea de circulare (max.)	0,8 MPa
Temperatura de circulare (max.)	40 °C
Debitul de circulare (min.)	10 l/min
Înălțimea maximă de absorbție	0,5 m

Caracteristicile de performanță

Presiunea de lucru	12,5 MPa
Presiunea maximă admisă	14,5 MPa
Debit, apă	7,5 l/min
Debit maxim	8,3 l/min
Debit, agent de curățare	0-0,3 l/min
Reculul pistolului de pulverizat	20 N

Dimensiuni și masa

Lungime	349 mm
Lățime	426 mm
Înălțime	878 mm
Greutate în stare de funcționare cu accesorii	15,3 kg

Valori determinate conform EN 60335-2-79

Valoare vibrație mână-braț	<2,5 m/s ²
Nesiguranță K	0,3 m/s ²
Nivel de zgomot L _{pA}	73 dB(A)
Nesiguranță K _{pA}	2 dB(A)
Nivelul puterii energiei L _{WA} + nesiguranță K _{WA}	89 dB(A)

Se rezervă dreptul la modificări tehnice.

Declarație de conformitate CE

Prin prezenta declarăm că aparatul desemnat mai jos corespunde cerințelor fundamentale privind siguranța în exploatare și sănătatea incluse în directivele CE aplicabile, datorită conceptului și a modului de construcție pe care se bazează, în varianta comercializată de noi. În cazul efectuării unei modificări a aparatului care nu a fost convenită cu noi, această declarație își pierde valabilitatea.

Produs: Aparat de curățare sub presiune

Tip: 1.181-xxx

Directive EG respectate:

2000/14/CE

2004/108/CE

2006/42/CE (+2009/127/CE)

2011/65/UE

Norme armonizate utilizate:

EN 50581

EN 55014-1: 2006+A1: 2009+A2: 2011

EN 55014-2: 1997+A1: 2001+A2: 2008

EN 60335-1

EN 60335-2-79

EN 61000-3-2: 2006+A1: 2009+A2: 2009

EN 61000-3-3: 2008

EN 62233: 2008

Procedura de evaluare a conformității:

2000/14/CE: Anexa V


Nivel de zgomot dB(A)

măsurat: 87

garantat: 89

Semnatarii acționează în numele și prin împuternicirea conducerii societății.


H. Jenner
CEO


S. Reiser
Head of Approval

Însărcinat cu elaborarea documentației:
S. Reiser

Alfred Kärcher GmbH & Co. KG
Alfred-Kärcher-Str. 28 - 40
71364 Winnenden (Germany)
Tel.: +49 7195 14-0
Fax: +49 7195 14-2212

Vážení zákazník.



Pred prvým použitím vášho zariadenia si prečítajte tento pôvodný návod na použitie, konajte podľa neho a uschovajte ho pre neskoršie použitie alebo pre ďalšieho majiteľa zariadenia.

Obsah

Rozsah dodávky	SK . . . 5
Používanie výrobku v súlade s jeho určením	SK . . . 5
Ochrana životného prostredia	SK . . . 5
Bezpečnosť	SK . . . 6
Popis prístroja	SK . . . 8
Pred uvedením do prevádzky	SK . . . 9
Uvedenie do prevádzky	SK . . . 10
Prevádzka	SK . . . 10
Transport	SK . . . 11
Ukladanie	SK . . . 12
Starostlivosť a údržba	SK . . . 12
Pomoc pri poruchách	SK . . . 12
Príslušenstvo a náhradné diely	SK . . . 13
Záruka	SK . . . 13
Technické údaje	SK . . . 14
Vyhlasenie o zhode s normami EÚ	SK . . . 14

Rozsah dodávky

Rozsah dodávky vášho zariadenia je zobrazený na obale. Pri vybalovaní skontrolujte úplnosť obsahu balenia.

Ak niektoré diely chýbajú, alebo ak zistíte škody vzniknuté pri preprave, informujte prosím o tom predajcu.

Používanie výrobku v súlade s jeho určením

Tento vysokotlakový čistič používajte výhradne na práce v domácnosti.

- na umývanie strojov, vozidiel, stavieb, náradia, fasád, terás, záhradného náradia atď. spolu s vysokotlakovým prúdom vody (v prípade potreby s pridaním čistiacich prostriedkov).
- s dielmi príslušenstva, náhradnými dielmi a čistiacimi prostriedkami schválenými spoločnosťou KÄRCHER. Rešpektujte pokyny priložené k čistiacim prostriedkom.

Ochrana životného prostredia



Obalové materiály sú recyklovateľné. Obalové materiály láskavo nevyhadzujte do komunálneho odpadu, ale odovzdajte ich do zberne druhotných surovín.



Vyradené prístroje obsahujú hodnotné recyklovateľné látky, ktoré by sa mali opäť zužitkovať. Staré zariadenia preto láskavo odovzdajte do vhodnej zberne odpadových surovín.



Odber vody z verejného zavlažovania nie je v niektorých krajinách dovolené.



Práce s čistiacimi prostriedkami sa môžu vykonávať iba na pracovných plochách utesnených proti kvapaline a s pripojením do kanalizácie na znečistenú vodu. Zabráňte úniku čistiacich prostriedkov do vodných zdrojov alebo pôdy.



Čistiace práce, pri ktorých vznikajú odpadové vody s obsahom oleja, napr. pri čistení motora, čistení podlahy prístroja, sa môžu vykonávať iba v umyvárkach s odlučovačom oleja.

Pokyny k zloženiu (REACH)

Aktuálne informácie o zložení nájdete na:

www.kaercher.com/REACH

Bezpečnosť

Význam upozornení

⚠ **Nebezpečenstvo**

Upozornenie na bezprostredne hroziace nebezpečenstvo, ktoré môže spôsobiť vážne zranenia alebo smrť.

⚠ **Pozor**

Upozornenie na možnú nebezpečnú situáciu, ktorá by mohla viesť k vážnemu zraneniu alebo smrti.

⚠ **Pozor**

Upozornenie na možnú nebezpečnú situáciu, ktorá by mohla viesť k ľahkým zraneniam.

Pozor

pozornosť na možnú nebezpečnú situáciu, ktorá by mohla viesť k vecným škodám.

Symbols na prístroji

Vysokotlakový prúd sa nesmie nasmerovať na osoby, zvieratá, aktívne elektrické zariadenia alebo na samotný prístroj.

Prístroj chráňte pred mrazom.

Prístroj sa nesmie pripojiť priamo na verejnú sieť s pitnou vodou.



Elektrické súčiastky

⚠ **Nebezpečenstvo**

- Nikdy sa nedotýkajte sieťovej zásuvky a vidlice vlhkými rukami.
- Pred každým použitím skontrolujte, či nie je poškodený prívodný kábel alebo sieťová zástrčka. Poškodený prívodný kábel dajte bezodkladne vymeniť autorizovanej servisnej službe / kvalifikovanému elektrotechnikovi. Zariadenie s poškodeným sieťovým káblom nespúšťajte do prevádzky.
- Všetky diely pod napätím v pracovnej zóne musia byť chránené pred prúdom vody.

- Sieťová zástrčka a spojka predlžovacieho kábla musia byť vodotesné a nesmú ležať vo vode. Spojka nemôže zostať ležať na podlahe. Odporúčame používanie bubnov s káblami, ktoré zaručujú, že sa budú zásuvky nachádzať minimálne 60 mm nad podlahou.
- Dávajte pozor, aby sa prívodný alebo predlžovací kábel neznehodnotil prejazdom, roztláčením, aby sa nevytrhol ani inak nepoškodil. Sieťové káble chráňte pred vysokými teplotami, olejmi a ostrými hranami.

⚠ **Pozor**

- Prístroj pripájajte iba na striedavý prúd. Napätie musí zodpovedať údajom na výrobnom štítku prístroja.
- Zariadenie môže byť pripojené iba k elektrickej prípojke, ktorá bola vyhotovená elektroinštalatárom podľa požiadaviek normy IEC 60364.
- Nevhodné elektrické predlžovacie vedenia môžu byť nebezpečné. Vo vonkajšom prostredí používajte výhradne schválené a patrične označené elektrické predlžovacie káble s dostatočným prierezom vodiča: 1 - 10 m: 1,5 mm²; 10 - 30 m: 2,5 mm².
- predlžovací kábel vždy odviňte z káblového bubna celý.
- Z bezpečnostných dôvodov v zásade odporúčame, aby sa zariadenie prevádzkovalo s pomocou ochranného spínača poruchového prúdu (max. 30 mA).

Bezpečná manipulácia

⚠ **Nebezpečenstvo**

- Dôležité súčiastky, ako sú vysokotlaková hadica, ručná striekacia pištoľ a bezpečnostné zariadenia skontrolujte pred každým použitím na poškodenie. Poškodené súčiastky okamžite vymeňte. Zariadenie s poškodenými súčiastkami nespúšťajte do prevádzky.
- Pri čistení odevu alebo obuvi nesmie byť vysokotlakový prúd nasmerovaný na iných ani na seba.

- Neostrekujte žiadne predmety obsahujúce látky škodlivé pre zdravie (napr. azbest).
- Pneumatiky automobilu a ventily pneumatík môže vysokotlakový prúd poškodiť a môžu prasknúť. Prvým príznakom poškodenia je zmena farbenia pneumatiky. Poškodené pneumatiky automobilu a ventily sú životne nebezpečné. Pri čistení prúdom vody dodržiavajte vzdialenosť najmenej 30 cm!
- Obalové fólie uchovávajú mimo dosahu detí. Vzniká nebezpečenstvo udusenia!

⚠ Pozor

- Zariadenie nesmú používať deti ani osoby neznalé.
- Tento prístroj nie je určený nato, aby ho používali osoby s obmedzenými fyzickými, senzorickými alebo duševnými schopnosťami alebo nedostatkom skúseností a/alebo nedostatočnými vedomosťami, môžu ho použiť iba v tom prípade, ak sú kvôli vlastnej bezpečnosti pod dozorom spoľahlivej osoby alebo od nej dostali pokyny, ako sa má prístroj používať a pochopili nebezpečenstvá vychádzajúce z prístroja.
- Deti sa nesmú hrať s prístrojom.
- Deti by mali byť pod dozorom, aby sa zabezpečilo, že sa s prístrojom nebudú hrať.
- Používateľ je povinný používať zariadenie v súlade s jeho určením. Je povinný prihliadať na miestne podmienky a pri práci so zariadením dávať pozor aj na osoby vo svojom okolí.
- Vysokotlakové hadice, armatúry a spojky majú veľký význam z hľadiska bezpečnosti zariadenia. Používajte výhradne vysokotlakové hadice, armatúry a spojky odporúčané výrobcom.
- Prístroj nepoužívajte, ak sa v blízkosti dosahu nachádzajú iné osoby s výnimkou osôb, ktoré majú oblečený ochranný odev.
- Tento prístroj nebol vyvinutý na použitie čistiacich prostriedkov dodávaných alebo odporúčaných výrobcov. Použitie iných čistiacich prostriedkov alebo che-

mikálií môže zhoršiť bezpečnosť prístroja.

⚠ Pozor

- V prípade dlhších pracovných prestávok v prevádzke vypnite prístroj pomocou hlavného vypínača / vypínača zariadenia alebo vyťahnite sieťovú zástrčku.
- Pri čistení lakovaných povrchov dodržiavajte vzdialenosť striekania najmenej 30 cm, aby ste zabránili poškodeniu.
- Prístroj počas prevádzky nikdy nenechávajte bez dozoru.
- Zariadenie neprevádzkujte pri teplotách pod 0 °C.

Iné nebezpečenstvá

⚠ Nebezpečenstvo

- Nestriekajte žiadne horľavé kvapaliny.
- Nikdy nevysávajú kvapaliny s obsahom rozpúšťadla alebo neriedené kyseliny a rozpúšťadlá! Do tejto skupiny patrí napr. benzín, riedidlo na farby alebo vykurovací olej. Rozprašovaná hmla je vysoko horľavá, výbušná a jedovatá. Je zakázané použitie acetónu, neriedených kyselín a rozpúšťadiel, pretože napadajú materiály použité v zariadení.
- Používanie v priestoroch so zvýšením nebezpečenstvom výbuchu je zakázané.
- Pri používaní zariadenia v oblastiach so zvýšeným nebezpečím (napr. čerpacie stanice pohonných hmôt) sa musia dodržiavať príslušné bezpečnostné predpisy.

Osobné ochranné vybavenie

Na ochranu pred odstrekujúcou vodou alebo nečistotami noste vhodný ochranný odev a ochranné okuliare.

Bezpečná stabilita stroja

⚠ Pozor

Pred všetkými činnosťami s prístrojom alebo na prístroji vytvorte stabilitu, aby sa zabránilo vzniku nehôd alebo poškodeniu spôsobenému pádom prístroja.

- ➔ Stabilita prístroja sa zabezpečí tak, že ho postavíte na rovnú plochu.

Bezpečnostné prvky

⚠ Pozor

Bezpečnostné prvky slúžia na ochranu používateľa pred poranením a nesmú byť zmenené ani vyradené z činnosti.

Vypínač prístroja

Vypínač zariadenia zabraňuje nezávislej prevádzke zariadenia.

Zasietenie ručnej striekacej pištole

Zaistenie zablokuje páku ručnej striekacej pištole a zabraňuje neúmyselnému spusteniu zariadenia.

Prepúšťací ventil s tlakovým spínačom

Prepúšťací ventil zabráni prekročeniu prípustného pracovného tlaku.

Pri uvoľnení páčky ručnej striekacej pištole sa vypne tlakový spínač čerpadla, ktorý zastaví vysokotlakový prúd vody. Po potiahnutí páčky sa znova zapne čerpadlo.

Popis prístroja

V tomto návode na prevádzku je popísaná maximálna výbava. Podľa modelu existujú rozdiely v rozsahu dodávky (pozri obal).

Obrázky nájdete na vyklápajúcej sa strane!



- 1 Spojovací diel na pripojenie prívodu vody
- 2 Uloženie ručnej striekacej pištole
- 3 Prípojka vody so zabudovaným sítkom
- 4 Vypínač zariadenia „0/OFF“ / „I/ON“
- 5 Vysokotlaková hadica
- 6 Dávkovací regulátor pre čistiaci prostriedok
- 7 Uloženie ručnej striekacej pištole
- 8 Vysokotlakový hadicový bubon
- 9 Prenosný držiak
- 10 Ručná kľuka bubna hadice
- 11 Uskladnenie fľaše s čistiacim prostriedkom Plug 'n' Clean s prípojkou na čistiaci prostriedok
- 12 Uloženie trysky
- 13 Hák na uloženie kábla elektrickej siete
- 14 Prípojka siete so sieťovou zástrčkou
- 15 Fľaša s čistiacim prostriedkom Plug 'n' Clean s uzatváracím krytom
- 16 Transportné koliesko s krytom kolesa

- 17 Ručná striekacia pištoľ
- 18 Zaistenie ručnej striekacej pištole
- 19 Tlačidlo na odpojenie vysokotlakovej hadice od ručnej striekacej pištole.
- 20 Tryska s reguláciou tlaku (Vario Power)
Na najčastejšie čistiace práce. Pracovný tlak sa dá plynule nastavovať medzi „Min“ a „Max“. V polohe „Mix“ sa dá pridať čistiaci prostriedok.
Na prestavenie pracovného tlaku uvoľnite páčku ručnej striekacej pištole a otočte rozprašovaciu rúrku do potrebnej polohy.
- 21 Prúdnica s frézou na nečistoty
Pri silnom znečistení

*** Voliteľné príslušenstvo**

- 22 Umýacia kefa
Vhodná na prácu s čistiacim prostriedkom.
- 23 Rotujúca umývacia kefa
Vhodná na prácu s čistiacim prostriedkom.
Mimoriadne vhodná na čistenie automobilov.
- 24 Penová hubica so zásobníkom na čistiaci prostriedok
Čistiaci prostriedok sa nasáva zo zásobníka a vytvára sa silná pena s obsahom čistiaceho prostriedku.

**** Nie je v rozsahu dodávky**

- 25 Hadica pre prívod vody
Použite hadicu na vodu vystuženú textíliou s bežnou obchodnou spojkou.
Priemer minimálne 13 mm (1/2 palca);
dĺžka minimálne 7,5 m.

Pred uvedením do prevádzky

Montáž príslušenstva

Obrázky nájdete na vyklápaní- cej sa strane!



Pred uvedením zariadenia do prevádzky namontujte dielce voľne priložené k zariadeniu.

Montáž koliesok

Obrázok **A**

- Kolieska zatlačte na miesto uloženia. Zaisťte s upchávkou. Dajte pozor na nastavenie uloženia upchávky.

Montáž miesta uloženia ručnej striekej pištole

Obrázok **B**

- Spodný držiak nasadte do výrezov a zasuňte smerom dopredu. Musí byť počuť ako zapadne na svoje miesto.
- Nasadte horný držiak a zatlačte ho smerom dole až po doraz.

Montáž háka na uloženie kábla elektrickej siete

Obrázok **C**

- Háč na uloženie kábla zatlačte a zasuňte na svoje miesto do hornej polohy.

Montáž prenosnej rukoväte

Potrebné sú 2 dodané skrutky a krížový skrutkovač PH 2.

Obrázok **D**

- Prepravnú rukoväť zasuňte do vedenia a zaisťte pomocou 2 skrutiek.

Montáž dávkovacieho regulátora pre čistiaci prostriedok

Potrebné sú 2 dodané skrutky a krížový skrutkovač PH 2.

Obrázok **E**

- Na prípojky nasuňte obidve hadice na čistiaci prostriedok.
- Nasadte dávkovací regulátor a upevnite pomocou dvoch skrutiek.

Upozornenie: Pri montáži dávajte bezpodmienečne pozor na to, aby sa spony dávkovacieho regulátora pevne upevnili do určených drážok na telese.

Montáž bubna na vysokotlakové hadice

Obrázok **F**

- Voľný koniec navinutej vysokotlakovej hadice zasuňte cez drážky na dávkovacom regulátore.
 - Bubon na hadice nasadte na miesto uloženia na prepravnej rukoväti.
 - Do vedení nasuňte os ručnej kľuky.
 - Nasadte upevňovaciu dosku a zaisťte pomocou dvoch skrutiek.
 - Prípojku krátkej vysokotlakovej hadice zatlačte na mieste uloženia z mosadze. Zaisťte pomocou svorky.
- Upozornenie:** Dbajte na správne nastavenie prípojky.

Spojenie vysokotlakovej hadice s ručnou strieckou pištoľou

Obrázok **G**

- Vysokotlakovú hadicu zasuňte do ručnej striekej pištole tak, aby bolo počuť, ako zapadne na svoje miesto.
- Upozornenie:** Dbajte na správne nastavenie prípojky.
Potiahnutím za vysokotlakovú hadicu skontrolujte bezpečné spojenie.

Napájanie vodou

Pozor

Nečistoty vo vode môžu poškodiť vysokotlakové čerpadlo a príslušenstvo. Na ochranu sa odporúča použitie vodného filtra spoločnosti KÄRCHER (špeciálne príslušenstvo, objednávacie číslo 4.730-059).

Prípojovacie parametre sa uvádzajú na typovom štítku a v technických údajoch. Rešpektujte platné predpisy vodárenského podniku.

Napájanie vodou z vodovodu

⚠ Pozor

Podľa platných predpisov sa nesmie prístroj prevádzkovať v sieti pitnej vody bez systémového oddeľovacieho zariadenia. Musíte použiť systémové oddeľovacie zariadenie firmy KÄRCHER alebo alternatívne systémové oddeľovacie zariadenie podľa EN 12729 typ BA.
Voda, ktorá preteká cez systémový odlučovač, sa viac nepovažuje za pitnú vodu.

Pozor

Systémové oddeľovacie zariadenie pripájajte vždy na zásobovanie vodou, nikdy nie priamo na prístroj.

Obrázok 

→ Dodávaný spojovací diel naskrutkujte na vodnú prípojku zariadenia.

Nasávanie vody z otvorených nádrží

Toto vysokotlakové čistiace zariadenie je spolu so sacou hadicou spoločnosti KÄR-CHER so spätným ventilom (špeciálne príslušenstvo, objednávacie číslo 4.440-238) vhodné na odsávanie povrchovej vody napr. z nádrží na dažďovú vodu alebo rybníkov (maximálnu nasávaciu výšku nájdete v technických údajoch).

→ Naplňte nasávaciu hadicu vodou.

→ Na prípojku vody naskrutkujte vysávaciu hadicu prístroja a zaveste na zdroj vody (napríklad zásobník dažďovej vody).

Uvedenie do prevádzky

Pozor

Chod na sucho viac ako 2 minúty spôsobí poškodenie vysokotlakového čerpadla. Ak prístroj do 2 minút nevytvorí tlak, vypnite prístroj a postupujte podľa pokynov uvedeníých v kapitole „Pomoc v prípade porúch“.

Obrázok 

→ Vysokotlakovú hadicu úplne odviňte z bubna hadice. Pritom sa pridržujte pravnej rukoväte.

Upozornenie: Ak sa ručná kľuka nachádza v polohe zaistenia, sklopte ju predtým smerom hore.

→ Nasuňte prírodnú hadicu vody na spojku na prípojke vody.

Upozornenie: Prírodná hadica nie je súčasťou dodávky.

→ Pripojte hadicu k napájaniu vodou.

→ Úplne otvorte vodovodný kohút.

→ Zasuňte sieťovú zástrčku do zásuvky.

→ Zapnite zariadenie „I/ZAP“.

→ Uvoľnite páku ručnej striekacej pištole.

→ Potiahnutím páky sa zariadenie zapne. Nechajte bežať prístroj (max. 2 minúty), kým nezačne unikať voda bez bubliniek z ručnej pištole.

→ Uvoľnite páku ručnej striekacej pištole.

Upozornenie: Ak sa páka opäť uvoľní, zariadenie sa opäť vypne. Vysoký tlak zostáva v systéme zachovaný.

→ Uzavrite páku ručnej striekacej pištole.

Prevádzka

⚠ Nebezpečenstvo

V dôsledku vytekajúceho prúdu vody cez vysokotlakovú dýzu pôsobí na ručnú striekáciu pištoľ reaktívna sila. Dbajte na pevný postoj a pevne držte ručnú striekáciu pištoľ a oceľovú rúrku.

⚠ Nebezpečenstvo

Vysokotlakový prúd môže byť pri neodbornom použití nebezpečný. Prúd sa nesmie nasmerovať na osoby, zvieratá, aktívne elektrické zariadenia alebo na samotný prístroj.

Pozor

Automobilové pneumatiky, lak alebo citlivé plochy, napr. drevo nečistite s frézkou na blato. Vzniká nebezpečenstvo poškodenia.

Pozor

Nebezpečenstvo poškodenia laku

Pri činnostiach s umývacou kefou musí byť kefa bez nečistoty a iných častíc.

Obrázok 

→ Na ručnú striekáciu pištoľ nasadte požadovanú trysku a upevnite otočením o 90°.

→ Uvoľnite páku ručnej striekacej pištole.

→ Potiahnutím páky sa zariadenie zapne.

Práce s čistiacim prostriedkom

⚠ Nebezpečenstvo

Použitie nesprávnych čistiacich prostriedkov alebo chemikálií môže zhoršiť bezpečnosť prístroja.

Na príslušné čistenie používajte výlučne čistiaci a ošetrovací prostriedok firmy KÄR-CHER, keďže tento bol špeciálny vyvinutý na používanie s vašim prístrojom. Používanie iných čistiacich a ošetrovacích prostriedkov môže spôsobiť rýchlejšie opotrebovanie a zrušenie nároku na záruku. Informujte sa prosím v odbornej predajni alebo žiadajte informácie priamo u firmy KÄR-CHER.

⚠ Nebezpečenstvo

Nesprávne používanie čistiacich prostriedkov môže spôsobiť ťažké zranenia alebo otravy.

Pri používaní čistiacich prostriedkov musíte rešpektovať dátový bezpečnostný list výrobcu čistiacich prostriedkov, hlavne pokyny k osobnej ochrannej výbave.

Pokyny k čistiacemu prostriedku: Najpoužívanejšie čistiace prostriedky firmy KÄRCHER je možné pre tieto prístroje nakúpiť už pripravené na použitie vo fľaši Plug 'n' Clean na čistiaci prostriedok s uzatváracím krytom. Tým odpadá náročné vypúšťanie resp. plnenie.

Obrázok **▣**

→ Odstráňte kryt fľaše Plug 'n' Clean na čistiaci prostriedok a fľašu na čistiaci prostriedok zatlačte s otvorom smerom dole do prípojky pre čistiaci prostriedok.

Obrázok **▣**

→ Pomocou regulátora dávkovania čistiacieho prostriedku nastavte množstvo nasatia roztoku čistiacieho prostriedku.

→ Používajte trysku s reguláciou tlaku (Vario Power).

→ Trysku otočte do polohy „Mix“.

Upozornenie: Tým sa pri prevádzke primiešava roztok čistiacieho prostriedku do prúdu vody.

Voliteľné

→ Nádrž na čistiaci prostriedok s penovou dýzou naplňte roztokom čistiacieho prostriedku (dodržiňte údaj o dávkovaní uvedený na nádobe s čistiacim prostriedkom).

Odporúčaný spôsob čistenia

→ Nastriekajte malé množstvo čistiacieho prostriedku na suchý povrch a nechajte pôsobiť (nevysušiť).

→ Rozpustenú nečistotu odstráňte prúdom vysokého tlaku vody.

Prerušenie prevádzky

- Uvoľnite páčku ručnej striekacej pištole.
- Uzavrite páku ručnej striekacej pištole.
- Ručnú striekáciu pištoľ zasuňte do úložného priestoru, ktorý je pre ňu vyhradený.
- Pri dlhších prestávkach pri práci (viac ako 5 minút) vypnite zariadenie vypínačom „0/OFF“.

Ukončenie prevádzky

⚠ Pozor

Vysokotlakovú hadicu odpojte len od ručnej striekacej pištole alebo zariadenia, ak nie je v systéme žiadny tlak.

Pozor

Po odpojení prívodnej alebo vysokotlakovej hadice môže po ukončení prevádzky z prípojok vytekať horúca voda.

- Fľašu Plug 'n' Clean na čistiaci prostriedok vyberte z miesta uloženia a uzavrite pomocou krytu. Pri uskladnení ju postavte na miesto uloženia otočenú o 180°.
- Uvoľnite páčku ručnej striekacej pištole.
- Zariadenie vypnite „0/VYP“.
- Vodovodný kohút uzavrite.
- Zatlačte páku ručnej striekacej pištole a tým spustíte ešte existujúci tlak v systéme.
- Uzavrite páku ručnej striekacej pištole.
- Vytiahnite zástrčku zo zásuvky.
- Zariadenie odpojte od vodovodnej prípojky.

Transport

⚠ Pozor

Aby sa pri preprave zabránilo vzniku nehôd alebo zranení, zohľadnite hmotnosť prístroja (viď technické údaje).

Ručná preprava

→ Prístroj ťahajte za prepravnú rukoväť.

Preprava vo vozidlách

- Pre prepravou poležiačky: Fľašu Plug 'n' Clean na čistiaci prostriedok vyberte z miesta uloženia a uzavrite pomocou krytu.
- Prístroj zaistite proti zošmyknutiu a prevráteniu.

Uskladnenie

⚠ Pozor

Aby sa pri výbere miesta skladovania zabránilo vzniku nehôd alebo zranení, zohľadnite vznik nehôd alebo zranení, zohľadnite hmotnosť prístroja (viď technické údaje).

Uskladnenie prístroja

Pred dlhším skladovaním, napr. v zime, do dátovočne zohľadnite pokyny uvedené v kapitole Ošetrovanie.

- Prístroj postavte na rovnú plochu.
- Stlačte odpojovacie tlačidlo ručnej striekacej pištole a vysokotlakovú hadicu odpojte od ručnej striekacej pištole.
- Ručnú striekacu pištoľ zasuňte do úložného priestoru, ktorý je pre ňu vyhradený.
- Oceľovú rúrku zasuňte do priestoru pre jej uloženie.

Obrázok **M**

- Vysokotlakovú hadicu naviňte na bubon hadice. Páku vyklopte z bubna hadice, otáčajte v smere pohybu hodinových ručičiek a potom opäť zaklopte.
- Sieťový kábel a zvyšné príslušenstvo uložte do prístroja.

Ochrana proti zamrznutiu

Pozor

Prístroje a príslušenstvo, ktoré nie sú úplne vyprázdnené, môžu byť poškodené mrazom. Vyprázdnite úplne prístroj a príslušenstvo a chráňte ich pred mrazom.

Aby ste zabránili vzniku škôd:

- Zariadenie odpojte od vodovodnej prípojky.
- Oddel'te prúdnicu od ručnej striekacej pištole.
- Prístroj zapnite (1/ZAP) a zatlačte páku ručnej striekacej pištole tak, že už viac nevystupuje žiadna voda (asi 1 min).
- Prístroj vypnite.
- Zariadenie s kompletným príslušenstvom uschovajte na mieste chránenom pred mrazom.

Starostlivosť a údržba

⚠ Nebezpečenstvo

Riziko úderu elektrickým prúdom. Pred každým ošetrovaním a údržbou prístroj vypnite a vyťahnite sieťovú zástrčku.

Ošetrovanie

Pred dlhším skladovaním, napr. v zime:

Obrázok **N**

- Plochými kliešťami vyťahnite sitko z vodovodnej prípojky a umyte ho pod tečúcou vodou.

Údržba

Zariadenie si nevyžaduje údržbu.

Pomoc pri poruchách

⚠ Nebezpečenstvo

Riziko úderu elektrickým prúdom. Pred každým ošetrovaním a údržbou prístroj vypnite a vyťahnite sieťovú zástrčku.

Opravy a práce na elektrických konštrukčných dielcoch môže vykonávať výhradne autorizovaný zákaznícky servis.

Pomocou nasledujúceho prehľadu možno ľahko odstrániť drobné poruchy.

V prípade pochybností sa láskavo obráťte na autorizovanú servisnú službu.

Spotrebič sa nezapína

- Potiahnutím páky ručnej striekacej pištole sa zariadenie zapne.
- Skontrolujte, či napätie uvedené na výrobnom štítku súhlasí s napätím napájacieho zdroja.
- Skontrolujte, či nie je kábel elektrickej siete poškodený.

Zariadenie nebeží, motor zavíja

Pokles napätia z dôvodu slabšej siete alebo pri použití predĺžovacieho kábla.

- Pri zapnutí najprv potiahnite páku ručnej striekacej pištole, potom vypínač zariadenia prepnete do polohy „I/ON“.

Zariadenie nedosahuje požadovaný tlak

- Skontrolujte nastavenie trysky.
- Skontrolujte zásobovanie vodou na dostatočné prepravované množstvo.
- Plochými kliešťami vyťahnite sitko z vodovodnej prípojky a umyte ho pod tečúcou vodou.
- Pred prevádzkou zariadenie odvzdušnite.

Zariadenie zapnite bez pripojenej trysky a nechajte ho bežať dovtedy (max. 2 minúty), kým na pištoli nevyteká voda bez bublín. Zariadenie vypnite a opäť pripojte trysku.

Silné výkyvy tlaku

- Vyčistite vysokotlakovú dýzu: Ihlou odstráňte nečistoty z vŕtania dýzy a vypláchnite vodou smerom dopredu.
- Skontrolujte pritekajúce množstvo vody.

Zariadenie netesní

- Malá netesnosť zariadenia je technicky normálna. Pri veľkej netesnosti sa obráťte na autorizovanú servisnú službu.

Čistiaci prostriedok sa nenasáva

- Používajte trysku s reguláciou tlaku (Vario Power).
Trysku otočte do polohy „Mix“.
- Skontrolujte nastavenie dávkovacieho regulátora čistiaceho prostriedku.
- Skontrolujte, či fľaša Plug 'n' Clean na čistiaci prostriedok správne dosadá smerom dole v prípojke na čistiaci prostriedok.

Príslušenstvo a náhradné diely

Špeciálne príslušenstvo

Osobitné príslušenstvo rozširuje možnosti použitia zariadenia. Bližšie informácie vám poskytne predajca zariadení značky KÄRCHER.

Náhradné diely

Používajte výhradne originálne náhradné diely značky KÄRCHER. Prehľad náhradných dielov nájdete na konci tohto prevádzkového návodu.

Záruka

V každej krajine platia záručné podmienky našej distribučnej organizácie. Prípadné poruchy spotrebiča odstránime počas záručnej lehoty bezplatne, ak sú ich príčinou chyby materiálu alebo výrobné chyby. Pri uplatňovaní záruky sa spolu s dokladom o kúpe zariadenia láskavo obráťte na predajcu alebo na najbližší autorizovaný zákaznícky servis.

Adresy nájdete na:

www.kaercher.com/dealersearch

Technické údaje

Elektrické pripojenie

Napätie	230 V 1~50 Hz
Pripojovací výkon	2,1 kW
Stupeň ochrany	IP X5
Krytie	I
Sieťový istič (pomalý)	10 A

Pripojenie vody

Prívodný tlak (max.)	0,8 MPa
Prívodná teplota (max.)	40 °C
Prívodné množstvo (min.)	10 l/min
Maximálna výška nasávania	0,5 m

Výkonové parametre

Prevádzkový tlak	12,5 MPa
Max. prípustný tlak	14,5 MPa
Dopravované množstvo, voda	7,5 l/min
Maximálne dopravované množstvo	8,3 l/min
Dopravované množstvo, čistiaci prostriedok	0-0,3 l/min
Reaktívna sila ručnej striekačky pištole	20 N

Rozmery a hmotnosť

Dĺžka	349 mm
Šírka	426 mm
Výška	878 mm
Hmotnosť, s príslušenstvom pripravené na prevádzku	15,3 kg

Zistené hodnoty podľa EN 60335-2-79

Hodnota vibrácií v ruke/ráme-ne	<2,5 m/s ² 0,3 m/s ²
Nebezpečnosť K	
Hlučnosť L _{pA}	73 dB(A)
Nebezpečnosť K _{pA}	2 dB(A)
Hlučnosť L _{WA} + nebezpečnosť K _{WA}	89 dB(A)

Technické zmeny vyhradené.

Vyhlasenie o zhode s normami EÚ

Týmto vyhlasujeme, že ďalej označený stroj zodpovedá na základe jeho koncepcie a konštrukcie a takisto vyhotovenia, ktoré sme dodali, príslušným základným požiadavkám na bezpečnosť a ochranu zdravia uvedeným v smerniciach EÚ. Pri zmene stroja, ktorá nebola nami odsúhlasená, stráca toto prehlásenie svoju platnosť.

Výrobok: Vysokotlakový čistič

Typ: 1.181-xxx

Príslušné Smernice EÚ:

2000/14/ES

2004/108/ES

2006/42/ES (+2009/127/ES)

2011/65/EÚ

Uplatňované harmonizované normy:

EN 50581

EN 55014-1: 2006+A1: 2009+A2: 2011

EN 55014-2: 1997+A1: 2001+A2: 2008

EN 60335-1

EN 60335-2-79

EN 61000-3-2: 2006+A1: 2009+A2: 2009

EN 61000-3-3: 2008

EN 62233: 2008

Uplatňované postupy posudzovania zhody:

2000/14/ES: Príloha V


Úroveň akustického výkonu dB(A)

Nameraná: 87

Zaručovaná: 89

Podpísaný jedná v poverení a s plnou mocou jednatelstva.


H. Jenner
CEO


S. Reiser
Head of Approbation

Osoba zodpovedná za dokumentáciu:
S. Reiser

Alfred Kärcher GmbH & Co. KG

Alfred-Kärcher-Str. 28 - 40

71364 Winnenden (Germany)

Tel: +49 7195 14-0

Fax: +49 7195 14-2212

Winnenden, 2013/09/01

Poštovani kupče,



Prije prve uporabe Vašeg uređaja pročitajte ove originalne radne upute, postupajte prema njima i sačuvajte ih za kasniju uporabu ili za sljedećeg vlasnika.

Pregled sadržaja

Opseg isporuke	HR	..5
Namjensko korištenje	HR	..5
Zaštita okoliša	HR	..5
Sigurnost	HR	..5
Opis uređaja	HR	..7
Prije prve uporabe	HR	..8
Stavljanje u pogon	HR	..9
U radu	HR	..10
Transport	HR	..11
Skladištenje	HR	..11
Njega i održavanje	HR	..11
Otklanjanje smetnji	HR	..12
Pribor i pričuvni dijelovi	HR	..12
Jamstvo	HR	..12
Tehnički podaci	HR	..13
EZ izjava o usklađenosti	HR	..13

Opseg isporuke

Sadržaj isporuke Vašeg uređaja prikazan je na ambalaži. Prilikom raspakiravanja provjerite je li sadržaj potpun.

Ako pribor nedostaje ili je oštećen pri transportu obavijestite o tome svog prodavača.

Namjensko korištenje

Ovaj visokotlačni čistač koristite isključivo u privatnom kućanstvu.

- za čišćenje strojeva, vozila, zgrada, alata, fasada, terasa, vrtnih strojeva itd. visokotlačnim vodenim mlazom (prema potrebi uz dodatak sredstava za pranje).
- uz primjenu pribora, rezervnih dijelova i sredstava za pranje koje odobrava Kärcher. Obratite pažnju na naputke koji su priloženi sredstvima za pranje.

Zaštita okoliša



Materijali ambalaže se mogu reciklirati. Molimo Vas da ambalažu ne odlažete u kućne otpatke, već ih predajte kao sekundarne sirovine.



Stari uređaji sadrže vrijedne materijale koji se mogu reciklirati te bi ih stoga trebalo predati kao sekundarne sirovine. Stoga Vas molimo da stare uređaje zbrinite preko odgovarajućih sabirnih sustava.



U pojedinim zemljama nije dozvoljeno uzimanje vode iz prirodnih izvora.



Sa sredstvima za pranje smije se raditi samo na vodonepropusnim radnim površinama koje su priključene na kanalizacijski sustav. Nemojte dopustiti da sredstva za pranje dospiju u površinske vode ili tlo.



Radovi na čišćenju kod kojih nastaju uljne otpadne vode, kao što su pranje motora, pranje donjeg dijela vozila, smiju se izvoditi samo u praonicama sa separatorom ulja.

Napomene o sastojcima (REACH)

Aktualne informacije o sastojcima možete pronaći na stranici:

www.kaercher.com/REACH

Sigurnost

Značenje napomena

Opasnost

Napomena koja upućuje na neposredno prijeteću opasnost koja za posljedicu ima teške tjelesne ozljede ili smrt.

Upozorenje

Napomena koja upućuje na eventualno opasnu situaciju koja može prouzročiti teške tjelesne ozljede ili smrt.

Oprez

Napomena koja upućuje na eventualno opasnu situaciju koja može prouzročiti lakše ozljede.

Pozor

Napomena koja upućuje na eventualno opasnu situaciju koja može prouzročiti materijalnu štetu.

Simboli na uređaju

Visokotlačni mlaz ne usmjeravajte na osobe, životinje, aktivnu električnu opremu ili na sam uređaj.

Zaštitite uređaj od mraza.

Uređaj se ne smije neposredno priključiti na javnu vodovodnu mrežu.



Električne komponente

⚠ Opasnost

- Strujni utikač i utičnicu nikada ne dodirujte vlažnim rukama.
- Prije svakog rada provjerite je li priključni strujni kabel s utikačem oštećen. Oštećen priključni strujni kabel smjesta dajte na zamjenu ovlaštenoj servisnoj službi/električaru. Ne koristite uređaj s oštećenim priključnim strujnim kablom.
- Svi dijelovi pod naponom u području rada moraju biti zaštićeni od prskanja vodenim mlazom.
- Strujni utikač i spojka primijenjenog produžnog kabla moraju biti vodonepropusni i ne smiju ležati u vodi. Spojka ne smije ležati na tlu. Preporučujemo korištenje bubnja za namatanje kabla koji omogućuje da se utičnice nalaze najmanje 60 mm iznad tla.
- Pazite da se priključni ili produžni kabeli ne unište ili oštete gaženjem, gnječenjem, vučenjem ili sličnim. Strujne kabele zaštitite od vrućine, ulja i oštih bridova.

⚠ Upozorenje

- Uređaj se smije priključiti samo na izmjeničnu struju. Napon se mora podudarati s natpisnom pločicom uređaja.
- Uređaj se smije priključiti samo na električni priključak koji je elektroinstalater izveo u skladu s IEC 60364.
- Neprikladni električni produžni kabeli mogu biti opasni. Na otvorenom koristite samo za tu namjenu odobrene i na odgovarajući način označene električne

produžne kabele dovoljnog poprečnog presjeka: 1 - 10 m: 1,5 mm²; 10 - 30 m: 2,5 mm²:

- Produžni kabel uvijek u potpunosti odvijte s bubnja.
- Iz sigurnosnih razloga preporučamo da uređaj uvijek radi osiguran zaštitnom nadstrujnom sklopkom (maks. 30 mA).

Siguran rad

⚠ Opasnost

- Prije svakog rada provjerite ima li oštećenja na važnim komponentama, kao što su visokotlačno crijevo, ručna prskalica i sigurnosna oprema. Oštećene komponente odmah zamijenite. Ne koristite uređaj s oštećenim komponentama.
- Ne usmjeravajte visokotlačni mlaz prema drugima ili sebi kako biste očistili odjeću ili obuću.
- Ne prskajte na predmete koji sadrže tvari opasne po zdravlje (npr. azbest).
- Gume motornih vozila i ventili guma mogu se oštetiti visokotlačnim mlazom i pući. Prvi znak toga je promjena boje gume. Oštećene gume motornih vozila i ventili guma opasni su po život. Prilikom čišćenja držite mlaz na udaljenosti od najmanje 30 cm!
- Ambalažne folije čuvajte van dosega djece, jer postoji opasnost od gušenja!

⚠ Upozorenje

- Uređajem ne smiju rukovati djeca ili neosposobljene osobe.
- Uređaj nije namijenjen za upotrebu od strane osoba s ograničenim tjelesnim, osjetilnim ili psihičkim sposobnostima, nedostatnim iskustvom i/ili znanjem, osim ako ih ne nadzire osoba nadležna za njihovu sigurnost ili im je ta osoba dala upute o načinu primjene uređaja i eventualnim opasnostima.
- Djeca se ne smiju igrati uređajem.
- Nadzirite djecu kako biste bili sigurni da se ne igraju s uređajem.

- *Korisnik mora koristiti uređaj u skladu s njegovom namjenom. Mora uzeti u obzir lokalne uvjete i pri radu s uređajem paziti na osobe u okruženju.*
- *Visokotlačna crijeva, armature i spojke važni su za sigurnost uređaja. Koristite samo visokotlačna crijeva, armature i spojke koje preporučuje proizvođač.*
- *Nemojte raditi uređajem ako se u njegovom dometu nalaze osobe, osim ako one nose zaštitnu odjeću.*
- *Ovaj je uređaj razvijen za uporabu sredstava za pranje koje isporučuje ili preporučuje proizvođač. Uporaba drugih sredstava za pranje ili kemikalija može smanjiti sigurnost uređaja.*

⚠ Oprez

- *U slučaju duljih stanki u radu isključite uređaj pomoću glavne sklopke odnosno sklopke uređaja ili izvucite strujni utikač.*
- *Prilikom čišćenja lakiranih površina valja održavati razmak od najmanje 30 cm, kako bi se izbjegla oštećenja.*
- *Uređaj tijekom rada nikada ne ostavljajte bez nadzora.*
- *Nemojte koristiti uređaj pri temperaturama ispod 0 °C.*

Ostale opasnosti

⚠ Opasnost

- *Nemojte rasprskavati zapaljive tekućine.*
- *Nikada ne usisavajte tekućine s otapalima ili nerazrijeđene kiseline i otapala! Tu spadaju primjerice benzin, razrjeđivači za boje ili loživo ulje. Raspršena magla je lako zapaljiva, eksplozivna i otrovna. Ne koristite aceton, nerazrijeđene kiseline i otapala, jer mogu nagrijeti materijale od kojih je uređaj sačinjen.*
- *Zabranjen je rad u područjima u kojima prijeti opasnost od eksplozija.*
- *Prilikom primjene stroja u opasnim područjima (npr. benzinske postaje) treba se pridržavati odgovarajućih sigurnosnih propisa.*

Osobna zaštitna oprema

Za zaštitu od prskajuće vode ili prljavštine nosite odgovarajuću zaštitnu odjeću i zaštitne naočale.

Statička stabilnost

⚠ Oprez

Prije bilo kakvih radova koji se vrše uređajem ili na njemu, pobrinite se za statičku stabilnost kako biste izbjegli nesreće ili oštećenja do kojih može doći uslijed prevrtanja uređaja.

- ➔ *Statička stabilnost uređaja zajamčena je njegovim postavljanjem na ravnu podlogu.*

Sigurnosni uređaji

⚠ Oprez

Sigurnosna oprema služi zaštitu korisnika te se stoga ne smije mijenjati niti zaobilaziti.

Sklopka uređaja

Sklopka uređaja sprječava njegov neželjeni rad.

Zapor ručne prskalice

Zapor blokira polugu ručne prskalice i sprječava nehotično pokretanje uređaja.

Preljevni ventil s tlačnom sklopkom

Preljevni ventil sprječava prekoračenje dopuštenog radnog tlaka.

Kada se pusti poluga ručne prskalice, tlačna sklopka isključuje pumpu i zaustavlja visokotlačni mlaz. Kada se poluga povuče, pumpa se ponovo uključuje.

Opis uređaja

U ovim je uputama za rad opisana maksimalna oprema. Ovisno o modelu postoje razlike u sadržaju isporuke (vidi ambalažu).

Slike pogledajte na preklapnoj stranici!



- 1 Dio spojke za priključak za vodu
- 2 Prihvatni držač ručne prskalice
- 3 Priključak za vodu s ugrađenom mrežicom
- 4 Sklopka uređaja "0/OFF" / "I/ON"
- 5 Visokotlačno crijevo
- 6 Dozirni regulator sredstva za pranje

- 7 Prihvatni držač ručne prskalice
- 8 Bubanji za namatanje visokotlačnog crijeva
- 9 Transportni rukohvat
- 10 Ručica za bubanj crijeva
- 11 Prihvatni držač Plug 'n' Clean boce sa sredstvom za pranje s priključkom
- 12 Prihvatni držač cijevi za prskanje
- 13 Kuka za kvačenje priključnog strujnog kabela
- 14 Strujni priključni kabel s utikačem
- 15 Plug 'n' Clean boca sa sredstvom za pranje s poklopcem
- 16 Transportni kotač s naplatkom
- 17 Ručna prskalica
- 18 Zapor ručne prskalice
- 19 Tipka za odvajanje visokotlačnog crijeva s ručne prskalice
- 20 Cijev za prskanje s regulacijom tlaka (Vario Power)
Za uobičajeno čišćenje. Radni tlak se može nestupnjevano mijenjati između "Min" i "Max". U položaju "Mix" može se dodati sredstvo za pranje.
Kako biste namjestili radni tlak, otpustite polugu ručne prskalice pa cijev za prskanje okrenite u željeni položaj.
- 21 Crijev za prskanje sa strugalom za prljavštinu
Za tvrdokornu nečistoću

* Opcionalni pribor

- 22 Četka za pranje
Prikladna za rad sa sredstvima za pranje.
- 23 Rotacijska četka za pranje
Prikladna za rad sa sredstvima za pranje. Osobito je pogodno za pranje automobila.
- 24 Sapnica za pjenu sa spremnikom sredstva za pranje
Iz spremnika se usisava sredstvo za pranje i stvara se snažna pjena.

** Nije u opsegu isporuke

- 25 Crijevo za dotok vode
Koristite crijevo za vodu ojačano tkanjem s uobičajenom spojkom. Promjer najmanje 13 mm (1/2 "); duljina najmanje 7,5 m.

Prije prve uporabe

Montaža pribora

Slike pogledajte na preklapnoj stranici!



Prije puštanja u rad montirajte nespojene dijelove koji su priloženi uz uređaj.

Montaža kotača

Slika **A**

→ Utisnite kotače u prihvatnike i fiksirajte ih uz pomoć blende sa čepom. Pazite na usmjerenost čepa.

Montaža prihvatnog držača ručne prskalice

Slika **B**

→ Postavite donji držač u utore pa ga gurnite prema naprijed tako da čujno dosjedne.

→ Postavite gornji držač i pritisnite prema dolje do kraja.

Montaža kuke za kvačenje priključnog strujnog kabela

Slika **C**

→ Utisnite kuku za kvačenje tako da dosjedne u gornjem položaju.

Montaža transportnog rukohvata

Potrebna su 2 priložena vijka i križni odvijač PH 2.

Slika **D**

→ Ugurajte transportni rukohvat u vodilicu i pričvrstite uz pomoć 2 vijka.

Montaža dozirnog regulatora sredstva za pranje

Potrebna su 2 priložena vijka i križni odvijač PH 2.

Slika **E**

→ Natakните oba crijeva za sredstvo za pranje na priključke.

→ Postavite dozirni regulator i pričvrstite uz pomoć 2 vijka.

Napomena: Prilikom montaže obvezno pazite da jezičci dozirnog regulatora budu fiksirani u predviđenim utorima na kućištu.

Postavljanje bubnja za namatanje visokotlačnog crijeva

Slika **F**

- Slobodan kraj namotanog visokotlačnog crijeva provucite kroz utore na dozirnom regulatoru.
- Bubanj za crijevo postavite u prihvatnike na transportnom rukohvatu.
- Osovinu ručice ugurajte u vodilice.
- Postavite pričvrstnu ploču i osigurajte uz pomoć 2 vijka.
- Priključni nastavak kratkog visokotlačnog crijeva ugurajte u mjedeni prihvatnik i učvrstite stezaljkom.

Napomena: Pazite na pravilnu usmjerenost priključne nazuvice.

Spajanje visokotlačnog crijeva na ručnu prskalicu

Slika **G**

- Utaknite visokotlačno crijevo u ručnu prskalicu tako da čujno dosjedne.

Napomena: Pazite na pravilnu usmjerenost priključne nazuvice.

Povlačenjem visokotlačnog crijeva provjerite je li spoj siguran.

Dovod vode

Pozor

Onečišćenja u vodi mogu oštetiti visokotlačnu pumpu i pribor. Radi zaštite preporučuje se primjena Kärcherovog filtra za vodu (poseban pribor, kataloški br. 4.730-059).

Za priključne vrijednosti pogledajte natpisnu pločicu odnosno tehničke podatke. Vodite računa o propisima vodoopskrbnog poduzeća.

Dovod vode iz vodovoda

⚠ Upozorenje

Sukladno važećim propisima uređaj nikada ne smije raditi na vodovodnoj mreži bez odvajачa. Potrebno je koristiti prikladni odvajач tvrtke Kärcher ili alternativno odvajач koji je u skladu s EN 12729 tip BA. Voda koju izdvoji odvajач nije podesna za piće.

Pozor

Odvajač uvijek treba priključiti na dovod vode, a ne izravno na uređaj.

Slika **H**

- Priloženi spojni dio navijte na priključak za vodu uređaja.

Usisavanje vode iz otvorenih posuda

Ovaj visokotlačni čistač je u spoju s KÄRCHER ovim usisnim crijevom s povratnim udarnim ventilom (poseban pribor, kataloški br. 4.440-238) prikladan za usisavanje površinske vode npr. iz bačvi za kišnicu ili vrtnih ribnjaka (za maksimalnu usisnu visinu vidi tehničke podatke).

- Napunite usisno crijevo vodom.
- Pričvrstite usisno crijevo na priključak za vodu uređaja pa ga objesite u spremnik s vodom (primjerice u bačvu za kišnicu).

Stavljanje u pogon

Pozor

Rad na suho koji traje više od 2 minute može oštetiti visokotlačnu pumpu. Ako uređaj u roku od 2 min. ne uspostavi tlak, isključite ga i postupite sukladno uputama u poglavlju "Otklanjanje smetnji".

Slika **I**

- Visokotlačno crijevo potpuno odmotajte s bubnja. Pritom pridržavajte transportni rukohvat.

Napomena: Ako se ručica bubnja nalazi u sigurnosnom položaju, preklopite ju najprije prema gore.

- Natakните crijevo za dotok vode na spojku na priključku za vodu.

Napomena: Dovodno crijevo nije sadržano u isporuci.

- Priključite crijevo za vodu na dovod vode.
- Otvorite pipu za vodu do kraja.
- Strujni utikač utakните u utičnicu.
- Uključite uređaj s "I/ON".
- Otkočite polugu ručne prskalice.
- Povucite polugu, nakon čega će se uređaj uključiti.

Pustite uređaj neka radi (najviše 2 minute), dok voda iz prskalice ne počne izlaziti bez mjehurića.

- Pustite polugu ručne prskalice.
- Napomena:** Uređaj se isključuje čim ponovo pustite polugu. Visoki tlak se zadržava u sustavu.
- Zakočite polugu ručne prskalice.

U radu

⚠ **Opasnost**

Zbog vode koja u mlazu izlazi iz visokotlačne mlaznice na ručnu prskalicu djeluje povratna udarna sila. Pobrinite se za sigurno uporište i čvrsto držite ručnu prskalicu i cijev za prskanje.

⚠ **Opasnost**

Visokotlačni mlazovi mogu pri nestručnom rukovanju biti opasni. Mlaz se ne smije usmjeravati na osobe, životinje, aktivnu električnu opremu ili na sam uređaj.

Pozor

Strugalom za prljavštinu nemojte čistiti automobilske gume, lak ili osjetljive površine kao što je drvo, jer postoji opasnost od oštećenja.

Pozor

Opasnost od oštećenja laka.

Četka za pranje prilikom rada mora biti čista tako da na njoj nema prljavštine niti sličnih čestica.

Slika

- Cijev za prskanje utaknite u ručnu prskalicu i fiksirajte okretanjem za 90°.
- Otkočite polugu ručne prskalice.
- Povucite polugu, nakon čega će se uređaj uključiti.

Rad sa sredstvom za pranje

⚠ **Opasnost**

Neprikladnim sredstvima za pranje i kemikalijama može se ugroziti sigurnost uređaja.

Za čišćenje rabite isključivo KÄRCHER ova sredstva za pranje i njegu, budući da su ona specijalno razvijena za rad s Vašim uređajem. Primjena drugih sredstava za pranje i njegu može prouzročiti brže habanje i dovesti do gubitka prava na jamstvene usluge. Informacije možete dobiti u specijaliziranim trgovinama ili izravno od KÄRCHER.

⚠ **Opasnost**

Nestručnom primjenom sredstava za pranje mogu se izazvati teške ozljede ili trovanja.

Prilikom primjene sredstava za pranje imajte u vidu list sa sigurnosnim podacima koji prilaže proizvođač sredstva za pranje, a naročito napomene koje se tiču osobne zaštite opreme.

Napomene o sredstvu za pranje: Uobičajena sredstva za pranje proizvođača KÄRCHER se za ove uređaje mogu kupiti u stanju spremnom za uporabu u Plug 'n' Clean boci s poklopcem. Na taj se način izbjegava mukotrpno pretakanje i punjenje.

Slika

- Skinite poklopac s Plug 'n' Clean boce sa sredstvom za pranje pa bocu s otvorom prema dolje utaknite u priključak sredstva za pranje.

Slika

- Količinu usisane otopine sredstva za pranje namjestite pomoću dozirnog regulatora.
- Koristite cijev za prskanje s regulacijom tlaka (Vario Power)
- Cijev za prskanje okrenite u položaj "Mix".

Napomena: Time se pri radu mlazu vode dodaje otopina sredstva za pranje.

Opcionalno

- Ulijte otopinu sredstva za pranje u predviđeni spremnik sapnice za pjenu (pridržavajte se napatka za doziranje na ambalaži sredstva za pranje).

Preporučena metoda čišćenja

- Sredstvo za pranje štedljivo poprskajte po suhoj površini i pustite ga da djeluje (a da se ne osuši).
- Smekšalu prljavštinu isperite visokotlačnim mlazom.

Prekid rada

- Pustite polugu ručne prskalice.
- Zakočite polugu ručne prskalice.
- Ručnu prskalicu utaknite u prihvatni držač.
- Kod duljih radnih stanika (više od 5 minuta) uređaj dodatno isključite s "0/OFF".

Kraj rada

⚠ **Oprez**

Visokotlačno crijevo odvojite od ručne prskalice ili od uređaja samo ako je sustav rastlačen.

Pozor

Prilikom odvajanja dovodnog ili visokotlačnog crijeva na priključcima može nakon rada istjecati topla voda.

- Izvucite Plug 'n' Clean bocu sa sredstvom za pranje iz prihvatnika i zatvorite poklopac. Za odlaganje je postavite u prihvatnik okrenutu za 180 °.
- Pustite polugu ručne prskalice.
- Isključite uređaj s "0/OFF".
- Zatvorite pipu za vodu.
- Pritisnite polugu ručne prskalice kako biste rastlačili sustav.
- Zakočite polugu ručne prskalice.
- Strujni utikač izvucite iz utičnice.
- Odvojite uređaj od dovoda vode.

Transport

⚠ **Oprez**

Kako bi se izbegle nesreće ili ozljede, prilikom transporta imajte u vidu težinu uređaja (pogledajte tehničke podatke).

Ručni transport

- Uređaj vucite držeći ga za transportni rukohvat.

Transport vozilima

- Prije transporta u ležećem položaju: Izvucite Plug 'n' Clean bocu sa sredstvom za pranje iz prihvatnika i zatvorite poklopac.
- Osigurajte uređaj od proklizavanja i naginjanja.

Skladištenje

⚠ **Oprez**

Kako bi se izbegle nesreće ili ozljede, pri odabiru mjesta za skladištenje imajte u vidu težinu uređaja (pogledajte tehničke podatke).

Čuvanje uređaja

Prije dužeg skladištenja, primjerice zimi, postupite dodatno u skladu s napomenama iz poglavlja "Njega".

- Stroj postavite na ravnu podlogu.
- Pritisnite razdvojnu tipku na ručnoj prskalici i razdvojite visokotlačno crijevo od ručne prskalice.
- Ručnu prskalicu utaknite u prihvatni držač.
- Cijev za prskanje utaknite u pripadajući prihvatni držač.

Slika

- Visokotlačno crijevo namotajte oko bubnja za namatanje: Otklopite okretnu ručku bubnja za namatanje, okrećite je u smjeru kazaljki na satu i na kraju je ponovo zaklopite.
- Priključni kabel i ostali pribor odložite na odgovarajuća mjesta na uređaju.

Zaštita od smrzavanja

Pozor

Mraz može uništiti uređaje i pribor koji nisu u potpunosti ispraznjeni. Uređaj i pribor sa svim ispraznite i zaštitite od mraza.

Kako biste spriječili oštećenja:

- Odvojite uređaj od dovoda vode.
- Cijev za prskanje odvojite od ručnog pištolja za prskanje.
- Uključite uređaj (1/ON) pa pritisnite polugu ručne prskalice sve dok voda prestane istjecati (oko 1 min).
- Isključite uređaj.
- Uređaj zajedno sa cjelokupnim priborom čuvajte u prostoriji zaštićenoj od mraza.

Njega i održavanje

⚠ **Opasnost**

Opasnost od strujnog udara. Prije svakog održavanja i servisiranja isključite uređaj i izvucite strujni utikač iz utičnice.

Njega

Prije dužeg skladištenja, primjerice zimi:

Slika

- Mrežicu u priključku za vodu izvucite plosnatim klijestima i operite pod tekućom vodom.

Održavanje

Uređaj nije potrebno održavati.

Otklanjanje smetnji

⚠ **Opasnost**

Opasnost od strujnog udara. Prije svakog održavanja i servisiranja isključite uređaj i izvucite strujni utikač iz utičnice.

Popravke i radove na električnim sastavnim dijelovima smije izvoditi samo ovlaštena servisna služba.

Manje smetnje možete ukloniti sami uz pomoć sljedećeg pregleda.

U slučaju dvojbe obratite se ovlaštenoj servisnoj službi.

Stroj ne radi

- ➔ Povucite polugu ručne prskalice, nakon čega će se uređaj uključiti.
- ➔ Provjerite podudara li se navedeni napon na natpisnoj pločici s naponom izvora struje.
- ➔ Provjerite je li strujni priključni kabel oštećen.

Uređaj se ne pokreće, motor bruji

Pad napona zbog slabe strujne mreže ili u slučaju primjene produžnog kabela.

- ➔ Prilikom uključivanja najprije povucite polugu ručne prskalice, a potom prebacite sklopku uređaja na "I/ON".

U uređaju se ne uspostavlja tlak

- ➔ Provjerite podešenost cijevi za prskanje.
- ➔ Provjerite je li protočna količina dovodne vode dovoljna.
- ➔ Mrežicu u priključku za vodu izvucite plosnatim kliještima i operite pod tekućom vodom.
- ➔ Odzračite stroj prije uključivanja. Uređaj uključite bez priključene cijevi za prskanje i pustite ga da radi (najviše 2 minute) dok voda iz prskalice ne počne izlaziti bez mjehurića. Isključite uređaj te ponovo priključite cijev za prskanje.

Jaka kolebanja tlaka

- ➔ Čišćenje visokotlačne mlaznice: Nečistoću iz otvora mlaznice uklonite iglom i vodom isperite s prednje strane.
- ➔ Provjerite dovodnu količinu vode.

Uređaj ne brtvi

- ➔ Mala propusnost uređaja je tehnički uvjetovana. U slučaju jače propusnosti obratite se ovlaštenoj servisnoj službi.

Sredstvo za pranje se ne usisava

- ➔ Koristite cijev za prskanje s regulacijom tlaka (Vario Power) Cijev za prskanje okrenite u položaj "Mix".
- ➔ Provjerite podešenost dozirnog regulatora sredstva za pranje.
- ➔ Provjerite je li Plug 'n' Clean boca sa sredstvom za pranje postavljena s otvorom prema dolje u priključak sredstva za pranje.

Pribor i pričuvni dijelovi

Poseban pribor

Posebni pribor proširuje mogućnosti korištenja Vašeg uređaja. Detaljnije informacije o tome dobit ćete kod svoga prodavača KÄRCHER.

Pričuvni dijelovi

Upotrebjavajte samo originalne KÄRCHER-ove pričuvne dijelove. Pregled pričuvnih dijelova naći ćete na kraju ovih uputa za rad.

Jamstvo

U svakoj zemlji važe jamstveni uvjeti koje je izdala naša nadležna organizacija za distribuciju. Eventualne smetnje na stroju za vrijeme trajanja jamstva uklanjamo besplatno ukoliko je uzrok greška u materijalu ili proizvodnji. U slučaju koji podliježe garanciji obratite se, uz prilaganje potvrde o kupnji, Vašem prodavaču ili najbližoj ovlaštenoj servisnoj službi.

Adrese možete pronaći na:

www.kaercher.com/dealersearch

Tehnički podaci

Električni priključak

Napon	230 V 1~50 Hz
Priključna snaga	2,1 kW
Stupanj zaštite	IP X5
Klasa zaštite	I
Strujna zaštita (inertna)	10 A

Priključak za vodu

Dovodni tlak (maks.)	0,8 MPa
Dovodna temperatura (maks.)	40 °C
Dovodni protok (min.)	10 l/min
Maks. usisna visina	0,5 m

Podaci o snazi

Radni tlak	12,5 MPa
Maks. dozvoljeni tlak	14,5 MPa
Protok vode	7,5 l/min
Maksimalni protok	8,3 l/min
Protok sredstva za čišćenje	0-0,3 l/min
Povratna udarna sila ručnog pištolja za prskanje	20 N

Dimenzije i težine

Duljina	349 mm
Širina	426 mm
Visina	878 mm

Težina u stanju pripravnosti za rad, s priborom 15,3 kg

Utvrđene vrijednosti prema

EN 60335-2-79

Vrijednost vibracije na ruci	<2,5 m/s ²
Nepouzdanost K	0,3 m/s ²
Razina zvučnog tlaka L _{pA}	73 dB(A)
Nepouzdanost K _{pA}	2 dB(A)
Razina zvučne snage L _{WA} + nepouzdanost K _{WA}	89 dB(A)

Pridržano pravo na tehničke izmjene.

EZ izjava o usklađenosti

Izjavljujemo da navedeni uređaj u svojoj zamisli i konstrukciji te kod nas korištenoj izvedbi odgovara osnovnim sigurnosnim i zdravstvenim zahtjevima u skladu s niže navedenim direktivama Europske Zajednice. Ova izjava gubi valjanost u slučaju izmjene stroja koja nisu ugovorene s nama.

Proizvod: Visokotlačni čistač

Tip: 1.181-xxx

Odgovarajuće smjernice EZ:

2000/14/EZ

2004/108/EZ

2006/42/EZ (+2009/127/EZ)

2011/65/EU

Primijenjene usklađene norme:

EN 50581

EN 55014-1: 2006+A1: 2009+A2: 2011

EN 55014-2: 1997+A1: 2001+A2: 2008

EN 60335-1

EN 60335-2-79

EN 61000-3-2: 2006+A1: 2009+A2: 2009

EN 61000-3-3: 2008

EN 62233: 2008

Primijenjeni postupak ocjenjivanja suglasja:

2000/14/EZ: privitak V

Razina jačine zvuka dB(A)

Izmjerena: 87

Zajamčena: 89

Potpisnici rade po nalogu i s ovlaštenjem posloводства.


H. Jenner
CEO


S. Reiser
Head of Approbation

Opunomoćeni za izradu dokumentacije:
S. Reiser

Alfred Kärcher GmbH & Co. KG
Alfred-Kärcher-Str. 28 - 40
71364 Winnenden (Germany)
Tel.: +49 7195 14-0
Faks: +49 7195 14-2212
Winnenden, 2013/09/01

Poštovani kupče,



Pre prve upotrebe Vašeg uređaja pročitajte ove originalno uputstvo za rad, postupajte prema njemu i sačuvajte ga za kasniju upotrebu ili za sledećeg vlasnika.

Pregled sadržaja

Obim isporuke	SR . . . 5
Namensko korišćenje	SR . . . 5
Zaštita životne sredine	SR . . . 5
Sigurnost	SR . . . 6
Opis uređaja	SR . . . 8
Pre upotrebe	SR . . . 9
Stavljanje u pogon	SR . . 10
Rad	SR . . 10
Transport	SR . . 11
Skladištenje	SR . . 11
Nega i održavanje	SR . . 12
Otklanjanje smetnji	SR . . 12
Pribor i rezervni delovi	SR . . 13
Garancija	SR . . 13
Tehnički podaci	SR . . 14
Izjava o usklađenosti sa propisima EZ	SR . . 14

Obim isporuke

Sadržaj isporuke Vašeg uređaja je prikazan na ambalaži. Pre vađenja uređaja iz ambalaže proverite da li je sadržaj potpun.

Ako pribor nedostaje ili je došlo do oštećenja prilikom transporta, molimo da o tome obavestite svog prodavca.

Namensko korišćenje

Ovaj visokopritisni uređaj za čišćenje upotrebljavajte isključivo u privatnom domaćinstvu.

- za čišćenje mašina, vozila, zgrada, alata, fasada, terasa, baštenskih uređaja itd. mlazom vode pod visokim pritiskom (prema potrebi uz dodatak deterdženata).

- uz primenu pribora, rezervnih delova i deterdženata koje odobrava Kärcher. Obratite pažnju na napomene koje su priložene deterdžentima.

Zaštita životne sredine



Ambalaža se može ponovo preraditi. Molimo Vas da ambalažu ne bacate u kućne otpatke nego da je dostavite na odgovarajuća mesta za ponovnu preradu.



Stari uređaji sadrže vredne materijale sa sposobnošću recikliranja i treba ih dostaviti za ponovnu preradu. Stoga stare uređaje odstranjujte preko primerenih sabirnih sistema.



U pojedinim zemljama je uzimanje vode iz prirodnih izvorišta zabranjeno.



S deterdžentima se sme raditi samo na vodonepropusnim radnim površinama koje su priključene na kanalizacioni sistem. Ne dozvolite da deterdženti prodru u površinske vode ili tlo.



Radovi na čišćenju kod kojih nastaju uljne otpadne vode, kao što su pranje motora, pranje donjeg dela vozila, smeju da se izvode samo u praonicama sa separatorom ulja.

Napomene o sastojcima (REACH)

Aktuelne informacije o sastojcima možete pronaći na stranici:

www.kaercher.com/REACH

Sigurnost

Značenje napomena

⚠ Opasnost

Napomena koja ukazuje na neposredno preteću opasnost koja dovodi do teških telesnih povreda ili smrti.

⚠ Upozorenje

Napomena koja ukazuje na eventualno opasnu situaciju koja može dovesti do teških telesnih povreda ili smrti.

⚠ Oprez

Napomena koja ukazuje na eventualno opasnu situaciju, koja može izazvati lakše telesne povrede.

Pažnja

Napomena koja ukazuje na eventualno opasnu situaciju koja može izazvati materijalne štete.

Simboli na uređaju

Mlaz pod visokim pritiskom ne usmeravajte na ljude, životinje, aktivnu električnu opremu ili na sam uređaj. Uređaj čuvati od mraza.



Uređaj se ne sme priključiti neposredno na javnu vodovodnu mrežu.



Električne komponente

⚠ Opasnost

- Strujni utikač i utičnicu nikada ne dodirujte vlažnim rukama.
- Pre svake upotrebe proverite da li je priključni strujni kabl sa utikačem oštećen. Oštećen priključni strujni kabl odmah dajte na zamenu ovlašćenog servisnoj službi/električaru. Ne koristite uređaj sa oštećenim priključnim strujnim kablom.
- Svi delovi pod naponom u oblasti rada moraju biti zaštićeni od prskanja vodenim mlazom.

- Strujni utikač i spojnica primenjenog produžnog kabla moraju biti vodonepropusni i ne smeju da leže u vodi. Spojnica se ne sme nalaziti na tlu. Preporučimo da koristite bubnje za namotavanje kablova koji omogućuju da se utičnice nalaze najmanje 60 mm iznad tla.
- Pazite da se priključni ili produžni kabl ne unište ili oštete gaženjem, gnječenjem, vučenjem ili sličnim. Strujne kablove zaštitite od vrućine, ulja i oštih ivica.

⚠ Upozorenje

- Uređaj se sme priključiti samo na naizmeničnu struju. Napon se mora podudarati sa natpisnom pločicom uređaja.
- Uređaj sme da se priključi samo na električni priključak kojeg je izveo elektroinstalater u skladu sa IEC 60364.
- Neodgovarajući električni produžni kablovi mogu biti opasni. Na otvorenom koristite samo za tu namenu odobrene i na odgovarajući način označene električne produžne kablove dovoljno velikog poprečnog preseka: 1 - 10 m: 1,5 mm²; 10 - 30 m: 2,5 mm².
- Produžni kabl uvek u potpunosti odmotajte sa bubnja.
- Iz sigurnosnih razloga preporučujemo da uređaj uvek radi sa predspojenom automatskom zaštitnom sklopkom (okidna struja kvara najviše 30 mA).

Sigurno opfođenje

⚠ Opasnost

- Pre svakog rada uređaja proverite ima li oštećenja na važnim komponentama, kao što su visokopritisno crevo, ručna prskalica i sigurnosna oprema. Oštećene komponente odmah zamenite. Ne koristite uređaj sa oštećenim komponentama.
- Mlaz pod visokim pritiskom ne usmeravajte prema drugima ili sebi kako biste očistili odeću ili obuću.

- Ne prskajte na predmete koji sadrže materijale opasne po zdravlje (npr. azbest).
- Gume motornih vozila i ventili guma mogu se oštetiti mlazom pod visokim pritiskom i pući. Prvi znak toga je promena boje gume. Oštećene gume motornih vozila i ventili guma opasni su po život. Prilikom čišćenja držite mlaz na odstojanju od najmanje 30 cm!
- Ambalažne folije čuvajte van dohvata dece, jer postoji opasnost od gušenja!

⚠ **Upozorenje**

- Uređajem ne smeju da rukuju deca, maloletne ili neosposobljene osobe.
- Ovaj uređaj nije predviđen da njime rukuju osobe sa smanjenim fizičkim, senzornim ili mentalnim mogućnostima opažanja ili s ograničenim iskustvom i znanjem, osim ukoliko ih lice koje je za njih odgovorno ne nadgleda ili upućuje u rad s uređajem.
- Deca ne smeju da se igraju uređajem.
- Nadgledajte decu kako biste sprečili da se igraju sa uređajem.
- Korisnik mora da koristi uređaj u skladu sa njegovom namenom. Mora uzeti u obzir lokalne uslove i pri radu sa uređajem paziti na ljude u okruženju.
- Visokopritisna creva, armature i spojnice od značaja su za sigurnost uređaja. Koristite samo visokopritisna creva, armature i spojnice koje preporučuje proizvođač.
- Nemojte raditi uređajem ako se u njegovom dometu nalaze osobe, osim ako one nose zaštitnu odeću.
- Ovaj uređaj je razvijen za upotrebu deterdženata koje isporučuje ili preporučuje proizvođač. Upotreba drugih deterdženata ili hemikalija može smanjiti sigurnost uređaja.

⚠ **Oprez**

- Prilikom dužih pauza u radu isključite uređaj putem glavnog prekidača odnosno prekidača uređaja ili izvucite strujni utikač iz utičnice.

- Prilikom čišćenja lakiranih površina treba održavati minimalno odstojanje od 30 cm, kako bi se izbegla oštećenja.
- Uređaj tokom rada nikada ne ostavljajte bez nadzora.
- Nemojte koristiti uređaj na temperaturama ispod 0 °C.

Ostale opasnosti

⚠ **Opasnost**

- Nemojte rasprskavati zapaljive tečnosti.
- Nikada ne usisavajte tečnosti sa rastvaračima, nerazređene kiseline niti rastvarače! U to se na primer ubrajaju benzin, razređivači za boje ili ulje za loženje. Raspršena magla je lako zapaljiva, eksplozivna i otrovna. Ne koristite aceton, nerazređene kiseline i rastvarače, jer mogu nagristi materijale upotrebjene na uređaju.
- Zabranjen je rad u područjima u kojima pretila opasnost od eksplozija.
- Prilikom upotrebe uređaja u opasnim područjima (npr. na benzinskim pumpama) treba se pridržavati odgovarajućih sigurnosnih propisa.

Lična zaštitna oprema

Za zaštitu od prskanja vode ili prljavštine nosite primerenu zaštitnu odeću i zaštitne naočare.

Statička stabilnost

⚠ **Oprez**

Pre bilo kakvih radova koji se vrše uređajem ili na njemu, pobrinite se za statičku stabilnost kako biste izbegli nesreće ili oštećenja do kojih može doći usled prevrtanja uređaja.

- ➔ Statička stabilnost uređaja je obezbeđena njegovim postavljanjem na ravnu površinu.

Sigurnosni elementi

Oprez

Sigurnosna oprema služi zaštititi korisnika i ne sme se ni menjati niti zaobilaziti.

Prekidač uređaja

Prekidač uređaja sprečava njegov neželjeni rad.

Bravica ručne prskalice

Bravica blokira polugu ručne prskalice i sprečava nehotično pokretanje uređaja.

Prelivni ventil sa prekidačem za pritisak

Prelivni ventil sprečava prekoračenje dozvoljenog radnog pritiska.

Kada se poluga ručne prskaliceпусти, prekidač za pritisak isključuje pumpu i zaustavlja mlaz visokog pritiska. Kada se poluga povuče, pumpa se ponovo uključuje.

Opis uređaja

U ovom uputstvu za rad opisana je maksimalna oprema. U zavisnosti od modela postoje razlike u sadržaju isporuke (vidi ambalažu).

Slike pogledajte na preklapnoj stranici!



- 1 Spojni deo za priključak za vodu
- 2 Pihvatni držač ručne prskalice
- 3 Priključak za vodu sa ugrađenom mrežicom
- 4 Prekidač uređaja "0/OFF" / "I/ON"
- 5 Crevo visokog pritiska
- 6 Regulator doziranja deterdženta
- 7 Pihvatni držač ručne prskalice
- 8 Doboš za namotavanje creva visokog pritiska
- 9 Transportna ručka
- 10 Ručna kurbla za doboš za namotavanje creva
- 11 Pihvatni držač Plug 'n' Clean boce za deterdžent sa priključkom
- 12 Pihvatni držač cevi za prskanje
- 13 Kuka za kačenje priključnog kabla
- 14 Strujni priključni kabl sa utikačem
- 15 Plug 'n' Clean boca za deterdžent sa poklopcem
- 16 Transportni točak sa felnom

- 17 Ručna prskalice
- 18 Bravica ručne prskalice
- 19 Taster za odvajanje creva visokog pritiska sa ručne prskalice
- 20 Cev za prskanje sa regulacijom pritiska (Vario Power)
Za uobičajeno čišćenje. Radni pritisak se može kontinualno menjati između "Min" i "Max". U položaju "Mix" se može dodati deterdžent.
Kako biste namestili radni pritisak, pustite polugu ručne prskalice pa cev za prskanje okrenite u željeni položaj.
- 21 Crevo za prskanje sa glodalom za prljavštinu
Za tvrdokornu nečistoću

*** Opcionalni pribor**

- 22 Četka za pranje
Podesna za rad sa deterdžentima.
- 23 Rotirajuća četka za pranje
Podesna za rad sa deterdžentima.
Izuzetno je pogodno za pranje automobila.
- 24 Mlaznica za penu sa rezervoarom za deterdžent
Iz rezervoara se usisava deterdžent i stvara se snažna pena.

**** Nije u obimu isporuke**

- 25 Crevo za dovod vode
Koristite crevo za vodu ojačano tkanjem sa uobičajenom spojnicom. Prečnik najmanje 13 mm (1/2 "); dužina najmanje 7,5 m.

Pre upotrebe

Montaža pribora

Slike pogledajte na preklopnj stranici!

Pre puštanja u rad montirajte nespojene delove koji su priloženi uz uređaj.



Montaža točkova

Slika **A**

- Utisnite točkove u prihvatnike i fiksirajte ih uz pomoć blende sa čepom. Obratite pažnju na usmerenost čepa.

Montaža prihvatnog držača ručne prskalice

Slika **B**

- Postavite donji držač u utore pa gurnite prema napred tako da čujno dosedne.
- Postavite gornji držač i pritisnite na dole do kraja.

Montaža kuke za kačenje priključnog kabela

Slika **C**

- Utisnite kuku za kačenje i uglavite u gornjem položaju.

Montaža transportne ručke

Potrebna su 2 priložena zavrtnja i krstasti odvijač PH 2.

Slika **D**

- Ugurajte transportnu ručku u vodilicu i pričvrstite uz pomoć 2 zavrtnja.

Montaža regulatora doziranja deterdženta

Potrebna su 2 priložena zavrtnja i krstasti odvijač PH 2.

Slika **E**

- Natakните oba creva za deterdžent na priključke.
- Postavite regulator doziranja i pričvrstite uz pomoć 2 zavrtnja.

Napomena: Prilikom montaže obavezno vodite računa o tome da jezičci regulatora doziranja budu fiksirani u predviđenim utorima na kućištu.

Nameštanje doboša za namotavanje visokopritisnog creva

Slika **F**

- Slobodan kraj namotanog visokopritisnog creva provucite kroz utore na regulatoru doziranja.
- Doboš za crevo postavite u prihvatnike na transportnoj ručki.
- Osovinu ručice ugurajte u vodilice.
- Postavite ploču za fiksiranje i pričvrstite uz pomoć 2 zavrtnja.
- Priključni nastavak kratkog visokopritisnog creva ugurajte u mesingani prihvatnik i učvrstite stezaljkom.

Napomena: Pazite na pravilnu usmerenost priključne nazuvice.

Spajanje visokopritisnog creva na ručnu prskalicu

Slika **G**

- Utaknite crevo visokog pritiska u ručnu prskalicu tako da se čujno uglavi.
- Napomena:** Pazite na pravilnu usmerenost priključne nazuvice. Povlačenjem creva visokog pritiska proverite da li je spoj sigurno pričvršćen.

Snabdevanje vodom

Pažnja

Nečistoće u vodi mogu da oštete visokopritisnu pumpu i pribor. U cilju zaštite preporučujemo primenu filtera za vodu proizvođača Kärcher (poseban pribor, kataloški br. 4.730-059).

Za priključne vrednosti pogledajte natpisnu pločicu odnosno tehničke podatke. Vodite računa o propisima vodovodnog preduzeća.

Snabdevanje vodom iz vodovoda

⚠ Upozorenje

Prema važećim propisima uređaj nikada ne sme da radi na vodovodnoj mreži bez separatora. Treba da se koristi podesan separator proizvođača Kärcher ili alternativno separator koji je u skladu sa EN 12729 tip BA.

Voda koju izdvoji odvajač nije za piće.

Pažnja

Separator uvek treba priključiti na dovod vode, a ni u kom slučaju direktno na uređaj.

Slika 

→ Priloženi spojni deo navijte na priključak za vodu uređaja.

Usisavanje vode iz otvorenih posuda

Ovaj uređaj za čišćenje pod visokim pritiskom je u spoju sa KÄRCHER-ovim usisnim crevom s nepovratnim ventilom (poseban pribor, kataloški br. 4.440-238) podesan za usisavanje površinske vode npr. iz buradi za kišnicu ili baštenskih ribnjaka (za maksimalnu usisnu visinu vidi tehničke podatke).

- Napunite usisno crevo vodom.
- Pričvrstite usisno crevo na priključak za vodu uređaja pa ga obesite u sud s vodom (na primer u bure sa kišnicom).

Stavljanje u pogon

Pažnja

Rad na suvo koji traje duže od 2 minuta može da ošteti visokopritisnu pumpu. Ukoliko u roku od 2 minuta uređaj ne uspostavi pritisak, isključite ga i postupite u skladu sa napomenama u poglavlju "Otklanjanje smetnji".

Slika 

- Crevo visokog pritiska potpuno odmotajte sa doboša. Pritom pridržavajte transportnu ručku.
 - Napomena:** Ako se ručica doboša nalazi u sigurnosnom položaju, preklopite je najpre prema gore.
 - Nataknite dovodno crevo na spojnicu na priključku za vodu.
 - Napomena:** Dovodno crevo nije sadržano u isporuci.
 - Priključite crevo za vodu na slavinu za vodu.
 - Otvorite slavinu za vodu do kraja.
 - Strujni utikač utaknite u utičnicu.
 - Uključite uređaj sa "I/ON".
 - Otkočite polugu ručne prskalice.
 - Povucite polugu, nakon čega će se uređaj uključiti.
- Pustite uređaj da radi (najviše 2

minuta), sve dok voda iz prskalice ne počne da teče bez mehurica.

- Pustite polugu ručne prskalice.
- Napomena:** Uređaj se isključuje čim ponovo pustite polugu. Visok pritisak ostaje zadržan u sistemu.
- Zakočite polugu ručne prskalice.

Rad

⚠ Opasnost

Zbog vode koja u mlazu izbija iz visokopritisne mlaznice na ručnu prskalicu deluje povratna udarna sila. Pobrnite se za sigurno uporište i čvrsto držite ručnu prskalicu i cev za prskanje.

⚠ Opasnost

Mlazevi pod visokim pritiskom mogu pri nestručnom rukovanju biti opasni. Mlaz ne sme da se usmerava na ljude, životinje, aktivnu električnu opremu ili na sam uređaj.

Pažnja

Glodalom za prljavštinu nemojte čistiti automobilske gume, lak ili osetljive površine kao što je drvo jer postoji opasnost od oštećenja.

Pažnja

Opasnost od oštećenja laka
Na četki za pranje se tokom rada ne sme nalaziti prljavština ili druge čestice.

Slika 

- Cev za prskanje utaknite u ručnu prskalicu i fiksirajte okretanjem za 90°.
- Otkočite polugu ručne prskalice.
- Povucite polugu, nakon čega će se uređaj uključiti.

Rad sa deterdžentom

⚠ Opasnost

Upotrebom pogrešnih deterdženata ili hemikalija može se ugroziti bezbednost uređaja.

Za čišćenje koristite isključivo KÄRCHER-ova sredstva za čišćenje i negu, zato što su ona specijalno razvijena za rad sa Vašim uređajem. Upotreba drugih sredstava za čišćenje i negu može izazvati prerano habanje ili imati za posledicu gubitak prava na reklamaciju. Bliže informacije možete naći u specijalizovanim prodavnicama ili ih zatražite direktno od KÄRCHER.

⚠ Opasnost

Upotreba pogrešnih deterdženata može dovesti do teških povreda ili trovanja. Prilikom primene deterdženata imajte u vidu bezbednosni list proizvođača, a pre svega napomene vezane za ličnu zaštitnu opremu.

Napomene vezane za deterdžent:

Uobičajeni deterdženti proizvođača KÄRCHER se za ove uređaje mogu kupiti u stanju spremnom za upotrebu u Plug 'n' Clean bocama sa poklopcem. Na taj način se izbegava mukotrpano presipanje i punjenje.

Slika **K**

→ Skinite poklopac sa Plug 'n' Clean boce za deterdžent pa bocu s otvorom okrenutim na dole utaknite u priključak za deterdžent.

Slika **L**

→ Regulatorom za doziranje podesite količinu usisanog rastvora deterdženta.

→ Koristite cev za prskanje sa regulacijom pritiska (Vario Power).

→ Cev za prskanje okrenite u položaj "Mix".

Napomena: Na taj način se za vreme rada mlazu vode dodaje rastvor deterdženta.

Opcionalno

→ Sipajte rastvor deterdženta u rezervoar za deterdžent mlaznice za penu (pridržavajte se instrukcija za doziranje na ambalaži deterdženta).

Preporučena metoda čišćenja

→ Deterdžent štedljivo poprskajte po suvoj površini i pustite ga da deluje (a da se ne osuši).

→ Smekšalu prljavštinu isperite mlazom pod visokim pritiskom.

Prekid rada

→ Pustite polugu ručne prskalice.

→ Zakočite polugu ručne prskalice.

→ Ručnu prskalicu utaknite u prihvatni držač.

→ Prilikom dužih pauza u radu (preko 5 minuta) uređaj dodatno isključite sa "0/OFF".

Kraj rada

⚠ Oprez

Visokopritisno crevo odvojite od ručne prskalice ili od uređaja samo ako je sistem rasterećen od pritiska.

Pažnja

Prilikom odvajanja dovodnog ili visokopritiskog creva može nakon rada isticati topla voda na priključcima.

- Izvucite Plug 'n' Clean bocu za deterdžent iz prihvatnika i zatvorite poklopac. Za odlaganje je postavite u prihvatnik okrenutu za 180 °.
- Pustite polugu ručne prskalice.
- Isključite uređaj sa "0/OFF".
- Zatvorite slavinu za vodu.
- Pritisnite polugu ručne prskalice kako biste ispustili preostali pritisak iz sistema.
- Zakočite polugu ručne prskalice.
- Strujni utikač izvucite iz utičnice.
- Odvojite uređaj od dovoda vode.

Transport

⚠ Oprez

Kako bi se izbegle nesreće ili povrede, prilikom transporta imajte u vidu težinu uređaja (vidi tehničke podatke).

Ručni transport

→ Uređaj vucite držeći ga za transportnu ručku.

Transport u vozilima

- Pre transporta u ležećem položaju: izvucite Plug 'n' Clean bocu za deterdžent iz prihvatnika i zatvorite poklopac.
- Osigurajte uređaj od proklizavanja i nakretanja.

Skladištenje

⚠ Oprez

Kako bi se izbegle nesreće ili povrede, pri odabiru mesta za skladištenje imajte u vidu težinu uređaja (vidi tehničke podatke).

Skladištenje uređaja

Pre dužeg skladištenja, npr. tokom zime, postupajte dodatno u skladu sa napomenama iz poglavlja "Nega".

- Uređaj postavite na ravnu podlogu.
- Pritisnite razdvojni taster na ručnoj prskalici i razdvojite crevo visokog pritiska od ručne prskalice.
- Ručnu prskalicu utaknite u prihvatni držač.
- Cev za prskanje uglavite u predviđen prihvatni držač.

Slika 

- Crevo visokog pritiska namotajte oko bubnja za namotavanje: Otklopite okretnu ručku bubnja za namotavanje, okrećite je u smeru kazaljki na satu i na kraju je ponovo zaklopite.
- Priključni kabl i ostali pribor odložite na odgovarajuća mesta na uređaju.

Zaštita od smrzavanja

Pažnja

Mraz može uništiti uređaje i pribor koji nisu u potpunosti ispraznjeni. Uređaj i pribor stoga dobro ispraznite i zaštitite od mraza.

Kako biste sprečili oštećenja:

- Odvojite uređaj od dovoda vode.
- Cev za prskanje odvojite od ručnog pištolja za prskanje..
- Uključite uređaj (1/ON) pa pritisnite polugu ručne prskalice sve dok voda prestane da ističe (oko 1 min).
- Isključite uređaj.
- Uređaj zajedno sa kompletnim priborom čuvajte u prostoriji zaštićenoj od smrzavanja.

Nega i održavanje

⚠ Opasnost

Opasnost od strujnog udara. Pre svakog održavanja i servisiranja isključite uređaj i izvucite strujni utikač iz utičnice.

Održavanje

Pre dužeg skladištenja, npr. zimi:

Slika 

- Mrežicu u priključku za vodu izvucite pljosnatim kleštima i operite pod tekućom vodom.

Održavanje

Uređaj nije potrebno održavati.

Otklanjanje smetnji

⚠ Opasnost

Opasnost od strujnog udara. Pre svakog održavanja i servisiranja isključite uređaj i izvucite strujni utikač iz utičnice.

Popravke i radove na električnim sastavnim delovima sme da izvodi samo ovlašćena servisna služba.

Manje smetnje možete sami ukloniti uz pomoć sledećeg pregleda.

U slučaju neodumice obratite se ovlašćenoj servisnoj službi.

Uređaj ne radi

- Povucite polugu ručne prskalice, nakon čega će se uređaj uključiti.
- Proverite da li se navedeni napon na natpisnoj pločici podudara sa naponom izvora struje.
- Proverite da li je strujni priključni kabl oštećen.

Uređaj se ne pokreće, motor bruji

Došlo je do pada napona zbog slabe strujne mreže ili u slučaju korišćenja produžnog kabla.

- Prilikom uključivanja najpre povucite polugu ručne prskalice, a zatim postavite prekidač uređaja na "I/ON".

U uređaju se ne uspostavlja pritisak

- Proverite podešenost cevi za prskanje.
- Proverite da li je protok dovodne vode dovoljan.
- Mrežicu u priključku za vodu izvucite pljosnatim kleštima i operite pod tekućom vodom.
- Ispustite vazduh iz uređaja pre nego što ga uključite.
Uređaj uključite bez priključene cevi za prskanje i pustite ga da radi (najviše 2 minuta) dok voda iz prskalice ne počne da teče bez mehurića. Isključite uređaj pa ponovo priključite cev za prskanje.

Jaka kolebanja pritiska

- Čišćenje mlaznice visokog pritiska: Prijavštinu iz otvora mlaznice uklonite iglom i isperite je vodom s prednje strane.
- Proverite dovodnu količinu vode.

Uređaj je nedovoljno zaptiven

- Mala propusnost uređaja je tehnički uslovljena. U slučaju jače propusnosti obratite se ovlašćenoj servisnoj službi.

Deterdžent se ne usisava

- Koristite cev za prskanje sa regulacijom pritiska (Vario Power).
Cev za prskanje okrenite u položaj "Mix".
- Proverite podešenost regulatora za doziranje deterdženta.
- Proverite da li je Plug 'n' Clean boca za deterdžent postavljena s otvorom na dole u priključak za deterdžent.

Pribor i rezervni delovi

Poseban pribor

Poseban pribor proširuje mogućnosti korištenja Vašeg uređaja. Detaljnije informacije o tome dobićete od Vašeg prodavca KÄRCHER.

Rezervni delovi

Upotrebljavajte samo originalne rezervne delove firme KÄRCHER. Pregled rezervnih delova naći ćete na kraju ovog uputstva za rad.

Garancija

U svakoj zemlji važe garantni uslovi koje je izdala naša nadležna distributivna organizacija. Eventualne smetnje na uređaju za vreme trajanja garancije uklanjamo besplatno, ukoliko je uzrok greška u materijalu ili proizvodnji. U slučaju koji podleže garanciji obratite se sa potvrdom o kupovini Vašem prodavcu ili najbližoj ovlašćenoj servisnoj službi.

Adrese ćete naći na:

www.kaercher.com/dealersearch

Tehnički podaci

Električni priključak

Napon 230 V
1~50 Hz

Priključna snaga 2,1 kW

Stepen zaštite IP X5

Klasa zaštite I

Mrežni osigurač (inertan) 10 A

Priključak za vodu

Dovodni pritisak (maks.) 0,8 MPa

Dovodna temperatura (maks.) 40 °C

Dovodni protok (min.) 10 l/min

Maks. usisna visina 0,5 m

Podaci o snazi

Radni pritisak 12,5 MPa

Maks. dozvoljeni pritisak 14,5 MPa

Protok vode 7,5 l/min

Maksimalni protok 8,3 l/min

Protok sredstva za čišćenje 0-0,3 l/min

Povratna udarna sila ručnog pištolja za prskanje 20 N

Dimenzije i težine

Dužina 349 mm

Širina 426 mm

Visina 878 mm

Težina u stanju spremnom za rad, sa priborom 15,3 kg

Izračunate vrednosti prema EN 60335-2-79

Vrednost vibracije na ruci <2,5 m/s²

Nepouzdanost K 0,3 m/s²

Nivo zvučnog pritiska L_{PA} 73 dB(A)

Nepouzdanost K_{PA} 2 dB(A)

Nivo zvučne snage L_{WA} + nepouzdanost K_{WA} 89 dB(A)

Pridržano pravo na tehničke promene.

Izjava o usklađenosti sa propisima EZ

Ovim izjavljujemo da ovde opisana mašina po svojoj koncepciji i načinu izrade, sa svim njenim modelima koje smo izneli na tržište, odgovara osnovnim zahtevima dole navedenih propisa Evropske Zajednice o sigurnosti i zdravstvenoj zaštiti. Ova izjava prestaje da važi ako se bez naše saglasnosti na mašini izvedu bilo kakve promene.

Proizvod: Uređaj za čišćenje pod visokim pritiskom

Tip: 1.181-xxx

Odgovarajuće EZ-direktive:

2000/14/EZ

2004/108/EZ

2006/42/EZ (+2009/127/EZ)

2011/65/EU

Primenjene usklađene norme:

EN 50581

EN 55014-1: 2006+A1: 2009+A2: 2011

EN 55014-2: 1997+A1: 2001+A2: 2008

EN 60335-1

EN 60335-2-79

EN 61000-3-2: 2006+A1: 2009+A2: 2009

EN 61000-3-3: 2008

EN 62233: 2008

Primenjeni postupak ocenjivanja

usklađenosti:

2000/14/EZ: Prilog V


Nivo jačine zvuka dB(A)

Izmerena: 87

Zagarantovana: 89

Potpisnici rade po nalogu i sa ovlašćenjem posloводства.


H. Jenner
CEO


S. Reiser
Head of Approbation

Opunomoćeni za izradu dokumentacije:
S. Reiser

Alfred Kärcher GmbH & Co. KG
Alfred-Kärcher-Str. 28 - 40
71364 Winnenden (Germany)
Tel.: +49 7195 14-0
Faks: +49 7195 14-2212
Winnenden, 2013/09/01

Уважаеми клиенти.



Преди първото използване на Вашия уред прочетете това оригинално инструкция упътване за работа, действайте според него и го запазете за по-късно използване или за следващия притежател.

Съдържание

Обем на доставката	BG . . . 5
Употреба по предназначение	BG . . . 5
Опазване на околната среда	BG . . . 5
Сигурност	BG . . . 6
Описание на уреда	BG . . . 8
Преди пускане в експлоатация	BG . . . 9
Пускане в експлоатация	BG . . 10
Експлоатация	BG . . 11
Транспорт	BG . . 12
Съхранение	BG . . 12
Грижи и поддръжка	BG . . 13
Помощ при неизправности	BG . . 13
Принадлежности и резервни части	BG . . 14
Гаранция	BG . . 14
Технически данни	BG . . 15
Декларация за съответствие на ЕО	BG . . 15

Обем на доставката

Обемът на доставка на уреда е изобразен на опаковката. При разопаковане проверете дали съдържанието е пълно. При липсващи принадлежности или при транспортни щети моля уведомете Вашия търговец.

Употреба по предназначение

Използвайте уреда за почистване под високо налягане само в частни домакинства.

- за почистване на машини, автомобили, строителни конструкции, инструменти, фасади, тераси, градински уреди и др. с водна струя под високо

налягане (ако е необходимо с добавка на почистващи препарати).

- с разрешени от KÄRCHER принадлежности, резервни части и почистващи препарати. Спазвайте указанията, приложени към почистващите препарати.

Опазване на околната среда



Опаковъчните материали могат да се рециклират. Моля не хвърляйте опаковките при домашните отпадъци, а ги предайте на вторични суровини с цел повторна употреба. Старите уреди съдържат ценни материали, подлежащи на рециклиране, които могат да бъдат употребени повторно. Поради това моля отстранявайте старите уреди, използвайки подходящи за целта системи за събиране.



В някои страни не е позволено източването на вода от обществени водни басейни.



Работата с почистващи препарати е позволена само върху устойчиви на течности работни повърхности с извод към канализацията за мръсна вода. Не оставяйте почистващите препарати да попадат във водните басейни и почвата.



Почистване, при което се отделя мръсна вода, съдържаща масло, например при миене на двигатели, миене на под, може да се извършва само на места, където са предвидени резервоари за събиране на маслото.



Указания за съставките (REACH)
Актуална информация за съставките ще намерите на:
www.kaercher.com/REACH

Сигурност

Значение на указанията

⚠ Опасност

Указание за непосредствено грозяща опасност, която води до тежки телесни наранявания или до смърт.

⚠ Предупреждение

Указание за възможна опасна ситуация, която може да доведе до тежки телесни наранявания или до смърт.

⚠ Внимание

Указание за възможна опасна ситуация, която може да доведе до леки наранявания.

Внимание

Указание за възможна опасна ситуация, която може да доведе до материални щети.

Символи на уреда

Не насочвайте струята под високо налягане към хора, животни, активно електрическо оборудване или към самия уред.



Уреда да се пази от замръзване.

Уредът не бива да се включва непосредствено към обществения мрежа за питейна вода.



Електрически компоненти

⚠ Опасност

- Никога не докосвайте щепсела и контакта с влажни ръце.
- Преди всяка употреба проверявайте мрежовия захранващ кабел с щепсела за щети. Незабавно ангажирайте специализиран сервиз/електротехник със смяната на повредения мрежови захранващ кабел. Не пускайте в експлоатация уреда с повреден мрежови захранващ кабел.
- Всички електрически части и елементи в обсега на работа трябва да са защитени от водната струя.

- Щепселът и куплунгът на един удължителен кабел трябва да бъдат водоустойчиви и не бива да се намират във вода. Освен това куплунгът не бива да лежи на пода. Препоръчва се използването на барабани за кабели, които гарантират, че контактите ще се намират на минимум 60 мм от пода.
- Обърнете внимание на това, мрежовият захранващ кабел или удължителният кабел да не се наранят или повредят поради преминаване на автомобили върху тях, премазване, опъване или подобни. Пазете мрежовите захранващи кабели от горещина, масла и остри ръбове.
- ⚠ **Предупреждение**
 - Свързвайте уреда само към променлив ток. Напрежението трябва да съответства на посоченото върху фирмената табелка на уреда.
 - Свързването на уреда е позволено само към електрически извод, изпълнен от електроинсталатор съгласно IEC 60364.
 - Неподходящите електрически удължителни кабели могат да бъдат опасни. На открито използвайте само разрешените за това и съответно обозначени електрически удължителни кабели с достатъчно сечение на проводниците: 1 - 10 м: 1,5 мм²; 10 - 30 м: 2,5 мм².
 - Удължителният кабел трябва да бъде напълно развита от барабана за кабели.
 - По причини на сигурността принципно препоръчваме задействането на уреда през защитно приспособление за падове в напрежението (макс. 30 mA).

Сигурно боравене

⚠ Опасност

- Преди всяка експлоатация проверявайте за щети важните компоненти, като маркучите за работа под налягане, pistolета за ръчно пръскане и предпазните приспособления. Сменяйте незабавно повредените компоненти. Не пускайте в експлоатация уреда с повредени компоненти.
- Не насочвайте струята под високо налягане към други хора или към самите себе си, за да почиствате облекло или обувки.
- Не пръскайте върху предмети, които съдържат опасни за здравето вещества (напр. азбест).
- Автомобилните гуми/вентилите на гуми могат да бъдат повредени от струята под високо налягане и да се спукат. Първи признак за това е обезцветяването на гумата. Повредените автомобилни гуми/вентили на гуми са опасни за живота. Спазвайте минимум 30 см разстояние на пръскане при почистването!
- Дръжте опаковъчното фолио далече от обсега на деца, съществува опасност от задушаване!

⚠ Предупреждение

- Уредът не трябва да се използва от деца, младежи или неоторизирани лица.
- Този уред не е предназначен за това, да бъде използван от лица с ограничени физически, сензорни и умствени способности и липса на опит и/или липса на познания, освен ако те са под надзора на отговарящо за тяхната безопасност лице или са получили от него инструкции, как да използват уреда.
- Децата не бива да играят с уреда.
- Децата трябва да бъдат под надзор, за да се гарантира, че няма да играят с уреда.

- Потребителят трябва да използва уреда по предназначение. Той трябва да вземе под внимание местните условия и при работа с уреда да внимава за хората, намиращи се в близост.
- Маркучите за работа под налягане, арматури и куплунгите са важни за безопасността на уреда. Използвайте препоръчаните от производителя маркучи за работа под налягане, арматури и куплунги.
- Не използвайте уреда, ако в обсега му се намират други хора, дори ако те носят защитно облекло.
- Този уред е разработен за ползване на препарати за почистване, които се доставят или препоръчват от производителя. Използването на други препарати за почистване или химикали може да влоши надеждността и безопасността на уреда.

⚠ Внимание

- При по-продължителни прекъсвания на работа изключвайте уреда от главния прекъсвач / прекъсвача на уреда или изваждайте щепсела от контакта.
- При почистване на лакирани повърхности спазвайте минимално разстояние на пръскане от 30 см, за да избегнете уврежданията
- Никога не оставяйте уреда без надзор, докато работи.
- Не работете с уреда при температура под 0 °C.

Други опасности

⚠ Опасност

- Не пръскайте горими течности.
- Никога не засмуквайте съдържащи разтворители течности или не разреждени киселини и разтворители! Към тях спадат напр. бензин, разреждители за бои и нафта. Аерозолната мъгла е силно възпламенима, експлозивна и отровна. Не използвайте ацетон, не разреждени киселини и разтворители, тъй като

те разяждат използваните на уреда материали.

- **Забранена е експлоатация в зони, в които има опасност от експлозии.**
- **При използване на уреда в опасни зони (напр. бензиностанции) трябва да се вземат под внимание съответните разпоредби за безопасност.**

Лично защитно оборудване

За защита от напръскване с вода или мръсотия носете подходящо предпазно облекло и предпазни очила/маска.

Устойчивост

⚠ **Внимание**

Преди всички дейности с или по уреда установете устойчивостта, за да предотвратите злополуки или увреждания поради падане на уреда.

→ Устойчивостта на уреда е гарантирана, ако той бъде оставен на равна повърхност.

Предпазни приспособления

⚠ **Внимание**

Предпазните приспособления служат за защита на потребителя и не бива да бъдат променяни или заобикаляни.

Прекъсвач на уреда

Прекъсвачът на уреда предотвратява непреднамереното пускане в експлоатация на уреда.

Блокировка пистолет за ръчно пръскане

Блокировката спира лоста на пистолета за ръчно пръскане и предотвратява непреднамерения старт на уреда.

Преливен вентил с пневматичен прекъсвач

Преливният вентил предотвратява надвишаването на допустимото работно налягане.

Ако се освободи лостът на пистолета за ръчно пръскане, пневматичният контакт изключва помпата, струя високо налягане прекъсва. Ако лостът се придърпа, отново включва помпата.

Описание на уреда

В тази инструкция за употреба е описано максималното оборудване. В обема на доставка има разлики в зависимост от модела (вижте опаковката).

Вижте схемите на разгънатата страница!



- 1 Кулпунг за свързване към захранване с вода
- 2 Място за съхранение на пистолета за ръчно пръскане
- 3 Връзка за вода с вградена цедка
- 4 Прекъсвачи на уреда „0/OFF“ / „I/ON“
- 5 Маркуч за работа под налягане
- 6 Регулатор дозирание за почистващото средство
- 7 Място за съхранение на пистолета за ръчно пръскане
- 8 Барабан за маркуча за работа под високо налягане
- 9 Дръжка за транспортиране
- 10 Манивела за барабана на маркуча
- 11 Съхранение Plug 'n' Clean бутилка с почистващ препарат с извод за почистващ препарат
- 12 Място за съхранение на стоманената тръба
- 13 Кука за съхранение на захранващия кабел
- 14 Мрежови захранващ кабел с щепсел
- 15 Plug 'n' Clean бутилка с почистващ препарат със затварящ капак
- 16 Транспортно колело с тас
- 17 Пистолет за ръчно пръскане
- 18 Блокировка пистолет за ръчно пръскане
- 19 Бутон за отделяне на маркуча за работа под налягане от пистолета за ръчно пръскане
- 20 Тръба за разпръскване с регулиране на налягането (Vario Power)
За най-обичайните видове почистване. Работното налягане може да се регулира безстепенно между „Min“ и „Max“. В положение „Mix“ може да се дозира почистващ препарат.
За регулиране на работното налягане пуснете лоста на пистолета за

ръчно пръскане и завъртете раз-
пръскващата тръба на желаното по-
ложение.

- 21 Тръба за разпръскване с мелачка за
мърсотията
За упорите замърсявания

* Опционални принадлежности

- 22 Четка за миене
Подходяща за работа с почистващо
средство.
- 23 Въртяща се четка за миене
Подходяща за работа с почистващо
средство.
Много подходяща за почистване на
автомобили.
- 24 Дюза за пяна с резервоар за почи-
стващ препарат
Почистващият препарат се засмуква
от резервоара и се получава силна
пяна от почистващ препарат.

** не е в обема на доставка

- 25 Маркуч за хранване с вода
Използвайте усилен маркуч за вода
със стандартен куплунг. Диаметър
минимум 13 мм (1/2 цола); дължина
минимум 7,5 м.

Преди пускане в експлоатация

Монтирайте принадлежностите

Вижте схемите на разгъна-
тата страница!



Монтирайте приложените свободно към
уредата части преди пускане в експлоата-
ция.

Монтиране на колелата

Фигура **A**

- Притиснете колелата в отвора, осигурете с бледа с пробка. Спазете центрирането на пробката.

Монтаж на мястото за съхранение на пистолета за ръчно пръскане

Фигура **B**

- Поставете долния носач в гнездата и го избутайте напред, чува се негово-
то фиксиране.
- Поставете горния носач и го притиснете докрай надолу.

Монтаж на куката за съхранение на захранващия кабел

Фигура **C**

- Притиснете куката за съхранение и я фиксирайте в горната позиция.

Монтаж на транспортната дръжка

Необходими са двата доставени болта и отвертка с кръстата глава PH 2.

Фигура **D**

- Поставете транспортната дръжка във водача и я осигурете с 2 болта.

Монтаж на регулатор дозиране за почистващия препарат

Необходими са двата доставени болта и отвертка с кръстата глава PH 2.

Фигура **E**

- Поставете двата маркуча за почистващ препарат на изводите.
- Поставете регулатор дозиране и го закрепете с 2 болта.

Указание: При монтажа непременно трябва да се внимава за това, планките на регулатор дозиране да се фиксират в предвидените отвори на корпуса.

Монтаж на барабана за маркуча за работа под високо налягане

Фигура **F**

- Свободният край на завития маркуч за работа под налягане избутайте през отворите на регулатор дозиране.
- Поставете барабана за маркуча в отворите на транспортната дръжка.
- Пъхнете оста на манивелата във водачите.
- Поставете фиксиращата плоча и я осигурете с 2 болта.

→ Притиснете свързващия нипел на късия маркуч за работа под налягане в месинговия отвор, осигурете го със скоба.

Указание: Внимавайте за правилната посока на присъединителния нипел.

Свързване на маркуча за работа под налягане с пистолета за ръчно разпръскване

Фигура **6**

→ Маркуча за работа под налягане да се постави в пистолета за ръчно пръскане, докато се чуе неговото фиксиране.

Указание: Внимавайте за правилната посока на присъединителния нипел.

Проверете сигурното свързване като дръпнете маркуча за работа под налягане.

Захранване с вода

Внимание

Замърсяванията във водата могат да повредят помпата под високо налягане и принадлежностите. За защита се препоръчва използването на воден филтър на фирма KÄRCHER (специална принадлежност, каталожен номер 4.730-059).

За параметрите за свързване виж табелката на уреда/техническите параметри.

Съблюдавайте разпоредбите на водоснабдителната компания.

Захранване с вода от водопровода

⚠ Предупреждение

Съгласно валидните разпоредби уредът никога не бива да бъде експлоатиран без системен разделител към мрежата за питейна вода. Трябва да се използва подходящ системен разделител на фирма KÄRCHER или като алтернатива системен разделител съгласно EN 12729 тип BA.

Водата, преминала през системния разделител, вече е негодна за пиене.

Внимание

Свързвайте системния разделител винаги към захранващия водопровод, никога директно към уреда.

Фигура **11**

→ Завийте куплунга, доставен заедно с уреда, на мястото за свързване на уреда със захранването с вода.

Всмукване на вода от открити контейнери

Този уред за работа под високо налягане е подходящ за работа с всмукателния маркуч на KÄRCHER с възвратен клапан (специални принадлежности, № за поръчка 4.440-238) за изсмукване на вода от открити резервоари напр. от варели за събиране на дъждовна вода или езера (максимална височина на засмукване вижте в техническите данни).

→ Напълнете всмукателния маркуч с вода.

→ Завийте всмукателния маркуч на извода за вода на уреда и го окачете във водоизточник (напр. варел за събиране на дъждовна вода).

Пускане в експлоатация

Внимание

Сухият ход за повече от 2 минути води до увреждания на помпата под високо налягане. Ако уредът не създаде налягане в рамките на 2 минути, изключете уреда и действайте според указанията в глава "Помощ при неизправности".

Фигура **11**

→ Маркуча за работа под налягане да се развие напълно от барабана на маркуча. При това придържайте транспортната дръжка.

Указание: Ако манивелата се намира в осигурена позиция, преди това я обърнете нагоре.

→ Поставете захранващия маркуч за вода на куплунга на извода за вода.

Указание: Захранващият маркуч не е включен в обема на доставка.

- Подвържете маркуча за вода в захранването с вода.
- Отворете напълно крана за водата.
- Включете щепсела в контакта.
- Включете уреда „I/ON“.
- Деблокирайте лоста на пистолета за ръчно пръскане.
- Издърпайте лоста, уредът се включва.
Оставете уреда да работи (макс. 2 минути), докато водата започне за изтича без мехурчета от пистолета за ръчно пръскане.
- Отпуснете лоста на пистолета за пръскане на ръка.
Указание: Ако лоста се пусне отново, уредът отново се изключва. Високото налягане се запазва в системата.
- Блокирайте лоста на пистолета за ръчно пръскане.

Експлоатация

⚠ Опасност

Поради излизащата водна струя от дюзата под високо налягане, на пистолета за ръчно пръскане действа реактивна сила. Погрижете се за сигурен стоеж, дръжте здраво пистолета за ръчно пръскане и тръбата за разпръскване.

⚠ Опасност

Силните струи под налягане могат при неправилно ползване да са опасни. Не насочвайте струята към хора, животни, активни електрически уреди или към самия уред.

Внимание

Не почиствайте автомобилни гуми, лак или чувствителни повърхности като дърво с фрезата за замърсявания, опасност от увреждане.

Внимание

*Опасност от увреждания на лака
При работа с четка за миене по нея не бива да има частици от замърсявания или други частици.*

Фигура **■**

- Поставете тръбата за разпръскване в пистолета за ръчно пръскане и я фиксирайте със завъртане на 90°.
- Деблокирайте лоста на пистолета за ръчно пръскане.
- Издърпайте лоста, уредът се включва.

Работа с почистващо средство

⚠ Опасност

Използването на неправилни почистващи препарати или химикали може да наруши безопасността на уреда. За съответната задача за почистване използвайте само средства за почистване и поддръжка на KÄRCHER, тъй като те са разработени специално за използване с Вашия уред. Използването на други средства за почистване и поддръжка може да доведе до бързо износване и отмяна на претенциите за гаранция. Моля, информирайте се в специализираната търговска мрежа или изискайте информации от KÄRCHER.

⚠ Опасност

Неправилното използване на почистващи препарати може да причини тежки наранявания или отравяния. При използване на почистващи препарати трябва да се вземе под внимание таблицата с параметри по безопасност на производителя на почистващия препарат, специално указанията за лично защитно оборудване.

Указания за почистващите препарати:

Най-известните почистващи препарати на KÄRCHER за тези уреди могат да бъдат закупени готови за употреба в бутилка с почистващ препарат Plug 'n' Clean със затварящ капак. Така отпада досадното наливане и преливане.

Фигура **■**

- Свалете капака на бутилката с почистващ препарат Plug 'n' Clean и притиснете бутилката с отвора надолу в извода за почистващи препарати.

Фигура

- Настройте количеството на изсмукване на разтвора на почистващото средство с регулатор дозиране за почистващо средство.
- Да се използва тръба за разпраскване с регулиране на налягането (Vario Power)
- Тръбата за разпръскване да се завърти в положение „Mix“.
Указание: По този начин при експлоатацията почистващият транспорт се смесва с водната струя.

Опционално

- Напълнете разтвор от почистващ препарат в резервоара за почистващ препарат на дюзата за пяна (спазвайте данните за дозиране на вярела на почистващия препарат).

Препоръчителен метод на почистване

- Напръскайте сухата повърхност с малко препарат за почистване и оставете да подейства (но да не изсъхва).
- Разтворената мръсотия да се изплакне със струя под високо налягане.

Прекъсване на работа

- Отпуснете лоста на пистолета за пръскане на ръка.
- Блокирайте лоста на пистолета за ръчно пръскане.
- Поставете пистолета за ръчно пръскане в мястото за съхранение на пистолета за ръчно пръскане.
- При прекъсване на работа за по-продължително време (над 5 минути), изключете допълнително уреда „0/OFF“.

Край на работата

Внимание

Отделяйте маркуча за работа под налягане от пистолета за ръчно пръскане или от уреда само тогава, когато в системата няма налягане.

Внимание

При разделяне на хранващия маркуч или маркуча за работа под налягане след експлоатацията от изводите може да изтече топла вода.

- Изтеглете бутилката с почистващ препарат Plug 'n' Clean от отвора и го затворете с капака. За съхранение го поставете завъртян на 180 ° в отвора.
- Отпуснете лоста на пистолета за пръскане на ръка.
- Изключете уреда „0/OFF“.
- Затворете крана за водата.
- Притиснете лоста на пистолета за пръскане на ръка, за да освободите системата от остатъчното налягане.
- Блокирайте лоста на пистолета за ръчно пръскане.
- Извадете щепсела от контакта.
- Отделете уреда от хранването с вода.

Транспорт

Внимание

За да избегнете злополуки или наранявания при транспортиране, вземете под внимание теглото на уреда (вижте Технически данни).

Ръчен транспорт

- Теглете уреда за транспортната дръжка.

Транспорт в превозни средства

- Преди транспорт в легнало положение: Изтеглете бутилката с почистващ препарат Plug 'n' Clean от отвора и го затворете с капака.
- Осигурете уреда против изплъзване и преобръщане.

Съхранение

Внимание

За да избегнете злополуки или наранявания при избора на мястото за съхранение, вземете под внимание теглото на уреда (вижте Технически данни).

Съхранение на уреда

Преди по-продължително съхранение, напр. през зимата спазвайте допълнително указанията в глава Поддръжка.

- Уредът се поставя върху равна плоскост.
- Натиснете разделителния бутон на пистолета за ръчно пръскане и отделете маркуча за работа под налягане от пистолета за ръчно пръскане.
- Поставете пистолета за ръчно пръскане в мястото за съхранение на пистолета за ръчно пръскане.
- Фиксирайте тръбата за разпръскване в мястото ѝ за съхранение.

Фигура **III**

- Навиване на маркуч високо налягане на барабана на маркуча: Да се извади манивелата на барабана на маркуча, да се завърти по посока на часовниковата стрелка и отново да се прибере.
- Приберете охранващия кабел и останалите принадлежности в уреда.

Защита от замръзване

Внимание

Не напълно изпразнените уреди и принадлежности могат да доведат до замръзване. Изпразнете уреда и принадлежностите напълно и ги защитете против измръзване.

За избягване на щети:

- Отделете уреда от охранването с вода.
- Отделете тръбата за разпръскване от пистолета за пръскане на ръка.
- Включете уреда (I/ON) и притиснете лоста на пистолета за пръскане на ръка, докато престане да излиза вода (около 1 мин.).
- Изключете уреда.
- Уреда и всички принадлежности да се съхраняват в защитено от замръзване място.

Грижи и поддръжка

⚠ Опасност

Опасност от токов удар. Преди всички дейности по поддръжката и техническото обслужване изключете уреда и извадете щепсела.

Поддръжка

Преди по-продължително съхранение, например през зимата:

Фигура **IV**

- Изтеглете цедката от връзката за крана за вода с помощта на плоски клещи и я почистете под течаща вода.

Поддръжка

Уредът не се нуждае от поддръжка.

Помощ при неизправности

⚠ Опасност

Опасност от токов удар. Преди всички дейности по поддръжката и техническото обслужване изключете уреда и извадете щепсела.

Извършването на ремонти и работата по електрическите елементи е позволено само от страна на оторизиран сервиз.

Можете сами да отстраните дребните повреди, като следвате дадените по-долу описания.

В случай на съмнение се обърнете към оторизиран сервиз.

Уредът не работи

- Издърпайте лоста на пистолета за ръчно пръскане, уредът се включва.
- Проверете дали посоченото на типовата табелката напрежение съвпада с напрежението на източника на ток.
- Проверете охранващия кабел за увреждане.

Уредът не потегля, моторът бръмчи

Спадане на напрежението поради слаба електрическа мрежа или при използване на удължител.

- При включването първо издърпайте лоста на пистолета за ръчно пръскане, след това поставете прекъсвача на уреда на „I/ON“.

Уредът не достига налягане

- Проверете настройката на тръбата за разпръскване.
- Проверете, дали подаването на вода е с достатъчно количество.
- Изтеглете цедката от връзката за крана за вода с помощта на плоски клещи и я почистете под течаща вода.
- Преди използване уреда да се обезвъздуши.
Включете уреда без тръба за разпръскване и го оставете да работи (макс. 2 минути), докато водата започне да излиза от пистолета без мехурчета. Изключете уреда и отново подвържете тръба за разпръскване.

Силни колебания в налягането

- Почистване на дюза високо налягане: Махнете замърсяванията от отвора на дюзата с помощта на игла и изплакнете с вода напред.
- Проверете дебита на водата.

Уредът не е херметичен

- Малката липса на херметичност на уреда е обусловена технически. При силна липса на херметичност се обърнете към оторизиран сервиз.

Почистващото средство не се засмуква

- Да се използва тръба за разпръскване с регулиране на налягането (Vario Power)
Тръбата за разпръскване да се завърти в положение „Mix“.
- Проверете настройката на регулатор дозирание за почистващото средство.
- Проверете, дали бутилката с почистващ препарат Plug 'n' Clean е поставена с отвора надолу в извода за почистващ препарат.

Принадлежности и резервни части

Елементи от специалната окомплектовка

Елементите от специалната окомплектовка разширяват възможностите за използване на Вашия уред. По-подробна информация ще получите от оторизирания представител за уредите KARCHER.

Резервни части

Използвайте само оригинални резервни части на KARCHER. Списък на резервните части ще намерите в края на настоящото Упътване за работа.

Гаранция

Във всяка страна ваят гаранционните условия, публикувани от оторизираната от нас дистрибуторска фирма. Евентуални повреди на Вашия уред ще отстраним в рамките на гаранционния срок безплатно, ако се касае за дефект в материалите или при производство. В гаранционен случай се обърнете към дистрибутора или най-близкия оторизиран сервиз, като представите касовата бележка.

Адреси ще намерите на:

www.kaercher.com/dealersearch

Технически данни

Електрическо захранване

Напрежение	230 V 1~50 Hz
Присъединителна мощност	2,1 kW
Градус на защита	IP X5
Клас защита	I
Предпазител (инертен)	10 A

Захранване с вода

Налягане на постъпващата вода (макс.)	0,8 MPa
Температура на постъпващата вода (макс.)	40 °C
Дебит за постъпващата вода (мин.)	10 л/мин
Макс. височина на засмукване	0,5 м

Данни за мощността

Работно налягане	12,5 MPa
Максимално допустимо налягане	14,5 MPa
Дебит, вода	7,5 л/мин
Максимален дебит	8,3 л/мин
Дебит, препарати за почистване	0-0,3 л/мин
Сила на отпора на пистолета за ръчно пръскане	20 N

Мерки и тегла

Дължина	349 мм
Широчина	426 мм
Височина	878 мм
Тегло, в готовност за работа с принадлежности	15,3 кг

Установени стойности съгласно EN 60335-2-79

Стойност на вибрациите в областта на дланта – ръката	<2,5 м/сек ² 0,3 м/сек ²
Несигурност K	
Ниво на звука L _{рА}	73 dB(A)
Неустойчивост K _{рА}	2 dB(A)
Ниво на звукова мощност L _{WA} + неустойчивост K _{WA}	89 dB(A)

Запазваме си правото на технически промени.

Декларация за съответствие на ЕО

С настоящото декларираме, че цитираната по-долу машина съответства по концепция и конструкция, както и по начин на производство, прилаган от нас, на съответните основни изисквания за техническа безопасност и безвредност на Директивите на ЕО. При промени на машината, които не са съгласувани с нас, настоящата декларация губи валидност.

Продукт: Парочистачка/пароструйка за работа под налягане
Тип: 1.181-xxx

Намиращи приложение Директиви на ЕО:
2000/14/ЕО
2004/108/ЕО
2006/42/ЕО (+2009/127/ЕО)
2011/65/ЕО

Намерили приложение хармонизирани стандарти:

EN 50581
EN 55014-1: 2006+A1: 2009+A2: 2011
EN 55014-2: 1997+A1: 2001+A2: 2008
EN 60335-1
EN 60335-2-79
EN 61000-3-2: 2006+A1: 2009+A2: 2009
EN 61000-3-3: 2008
EN 62233: 2008

Приложен метод за оценка на съответствието:

2000/14/ЕО: Приложение V


ниво на шум dB(A)

Измерено: 87

Гарантирано: 89

Подписалите действат по възложение и като пълномощници на управителното тяло.


H. Jenner
CEO


S. Reiser
Head of Approbation

пълномощник по документацията:
S. Reiser

Alfred Kaercher GmbH & Co. KG
Alfred-Kaercher-Str. 28 - 40
71364 Winnenden (Germany)
Тел.: +49 7195 14-0
Факс: +49 7195 14-2212
Winnenden, 2013/09/01

Väga austatud klient



Enne seadme esmakordset kasutuselevõttu lugege läbi algupärane kasutusjuhend, toimige sellele vastavalt ja hoidke see hilisema kasutamise või uue omaniku tarbeks alles.

Sisukord

Tarnekomplekt	ET . . . 5
Sihipärane kasutamine	ET . . . 5
Keskkonnakaitse	ET . . . 5
Ohutus	ET . . . 5
Seadme osad	ET . . . 7
Enne seadme kasutuselevõttu	ET . . . 8
Kasutuselevõtt	ET . . . 9
Käitamine	ET . . . 10
Transport	ET . . . 11
Hoiulepanek	ET . . . 11
Korrashoid ja tehnohooldus	ET . . . 11
Abi häirete korral	ET . . . 12
Lisavarustus ja varuosad	ET . . . 12
Garantii	ET . . . 12
Tehnilised andmed	ET . . . 13
EÜ vastavusdeklaratsioon	ET . . . 13

Tarnekomplekt

Selle seadme tarnekomplekt on kujutatud pakendil. Kontrollige lahti pakkides paki sisu.

Kui tarvikuid on puudu või transpordikahjustuste korral teatage palun kaupmehele.

Sihipärane kasutamine

Seda kõrgsurvepesurit tohib kasutada ainult kodumajapidamises.

- seadmete, sõidukite, ehitiste, tööriistade, fassaadide, terrasside, aiatööriistade jms puhastamiseks kõrgsurvelise veejoaga (vajadusel lisatakse puhastusvahendeid).
- koos KÄRCHERi poolt kasutamiseks lubatud tarvikute, varuosade ja puhastusvahenditega. Järgige puhastusvahenditega kaasasolevaid juhiseid.

Keskkonnakaitse



Pakendmaterjalid on taaskasutatavad. Palun ärge visake pakendeid majapidamisprahi hulka, vaid suunake need taaskasutusse.



Vanad seadmed sisaldavad taaskasutatavaid materjale, mis tuleks suunata taaskasutusse. Palun likvideerige vanad seadmed seetõttu vastavate kogumissüsteemide kaudu.



Vee võtmine avalikest veekogudest ei ole mõnedes riikides lubatud.



Puhastusvahenditega töötamine on lubatud vaid tööpindadel, mis on vedeliku suhtes tihedad ning millel on ühendus musta vee kanalisatsiooniga. Ärge laske puhastusvahendit veekogudesse ega pinnasesse.



Puhastustööd, mille käigus tekib õli sisaldavat heitvett, nt mootoripesu, põhjapesu, on lubatud viia vaid pesuplatsidel, mis on varustatud õliseparaatoriga.

Märkusi koostisainete kohta (REACH)

Aktuaalse info koostisainete kohta leiate aadressilt:

www.kaercher.com/REACH

Ohutus

Märkuste tähendused



Oht

Osutab vahetult ähvardavale ohule, mis võib põhjustada tõsiseid kehavigastusi või lõppeda surmaga.



Hoiatus

Osutab võimalikule ohtlikule olukorrale, mis võib põhjustada tõsiseid kehavigastusi või lõppeda surmaga.



Ettevaatust

Viide võimalikule ohtlikule olukorrale, mis võib põhjustada kergeid vigastusi.

Tähelepanu

Viide võimalikule ohtlikule olukorrale, mis võib põhjustada materiaalselt kahju.

Seadmel olevad sümbolid

Kõrgsurvejuga ei tohi suunata inimestele, loomadele, töötavatele elektriseadmetele ega seadmele endale.

Kaitske seadet külma eest.

Seadet ei ole lubatud ühendada vahetult avalikku veevärki.



Elektrilised komponendid

⚠ Oht

- Ärge kunagi puudutage võrgupistikut ja pistikupesa märgade kätega.
- Enne igakordset kasutamist tuleb kontrollida, et võrgupistikuga toitejuhe oleks kahjustusteta. Kahjustatud toitekaabel lasta viivitamatult volitatud hooldustöökoyal/elektrikul välja vahetada. Kui toitekaabel on defektne, ei tohi seadet kasutada.
- Kõik töötamispiirkonnas asuvad pingestatud detailid peavad olema veejuga eest kaitstud.
- Pikenduskaabli toitepistik ja pistmik peavad olema veekindlad ning ei tohi paikneda vees. Pistmik ei tohi ka põrandal olla. Soovitame kasutada kaablitrumleid, mis tagavad, et pistikupesad on vähemalt 60 mm põrandast kõrge- mal.
- Jälgige, et toitejuhet või pikendusjuhet ei kahjustataks sellest ülesõitmisega, muljumisega, rebimisega ega muul viisil. Toitejuhtmed peavad olema kaitstud kuumuse, õli ja teravate servade eest.

⚠ Hoiatus

- Seadet tohib ühendada ainult vahelduv- voolutoitega. Pinge peab vastama seadme tüübisildil esitatud pingele.
- Seadet tohib ühendada ainult pistiku- pesa, mis on elektrimontööri poolt paigaldatud vastavalt standardile IEC 60364.
- Mittesobivad elektrilised pikendusjuht- med võivad olla ohtlikud. Välistingimustes võib kasutada ainult väljas kasuta-

miseks lubatud ja vastavalt tähistatud piisava ristlõikepinnaga elektrilisi piken- dusjuhtmeid: 1 – 10 m: 1,5 mm²; 10 - 30 m: 2,5 mm²:

- Pikendusjuhe tuleb kaablitrumliilt alati täielikult maha kerida.
- Ohutuskaalutlustel soovitame põhimõt- telisel kasutada seadet rikkevoolu kait- selülitiga (maks. 30 mA).

Ohutu käsitsemine

⚠ Oht

- Enne iga kasutamist tuleb kontrollida kahjustuste olemasolu olulistel kompo- nentidel, nt kõrgsurvevoolikul, pesu- püstolil ja ohutusseadistel. Kahjustatud komponendid kohe välja vahetada. De- fektsete komponentidega seadet ei tohi kasutada.
 - Kõrgsurve veejuga ei tohi suunata teis- tele inimestele ega iseendale, et puhas- tada riideid või jalanõusid.
 - Mitte pritsida esemeid, mis sisaldavad tervisele ohtlikke materjale (nt asbesti).
 - Kõrgsurveline veejuga võib kahjustada või purustada sõidukite rehvid/rehvi- ventiilid. Selle ohu esimeseks tunde- märgiks on rehvi värvuse muutus. Vi- gastatud sõiduki rehvid/rehvi ventiilid on eluohhtlikud. Puhastamisel peab vahe- kaugus olema vähemalt 30 cm!
 - Hoidke pakendikiled lastele kättesaa- matuna - lämbumisoht!
- ### ⚠ Hoiatus
- Lapsel või perehütmättömät henkilöt ei- vät saa käyttää laitetta.
 - Seda seadet ei tohi kasutada piiratud füüsiliste, sensoorsete või vaimsete või- metega inimesed või kogemuste ja/või teadmisteta isikud; kui siis ainult nende ohutuse eest vastutava isiku järelevalve all või kui neid on õpetatud seadet ka- sutama ja nad on mõistnud sellest tule- nevaid ohtusid.
 - Lapsed ei tohi seadmega mängida.
 - Laste üle peab olema järelevalve taga- maks, et nad seadmega ei mängiks.

- Käitaja peab seadet kasutama sihipäraselt. Arvestada tuleb kohalikke iseärasusi ning seadmega töötades tuleb pöörata tähelepanu ka läheduses viibivatele inimestele.
 - Kõrgsurvevoolikud, tarvikud ja ühendusdetailid on seadme ohutuse seisukohalt olulised. Kasutage ainult tootja poolt soovitatud kõrgsurvevoolikuid, tarvikuid ja ühendusdetailide.
 - Ärge kasutage seadet, kui tööpiirkonnas viibib kõrvalisi isikuid, sel juhul peavad need isikud kandma kaitserõivastust.
 - Käesolev seade töötati välja tootja poolt tarnitavate või soovitatavate puhastusvahenditega kasutamiseks. Teiste puhastusvahendite või kemikaalide kasutamine võib mõjutada seadme ohutust.
- △ Ettevaatust**
- Kui seade pikemat aega ei tööta, tuleb see pealülitist / seadme lülitist välja lülitada või toitepistik välja tõmmata.
 - Värvitud pindade puhastamisel peab vahekaugus olema vähemalt 30 cm, et vältida kahjustusi.
 - Ärge kunagi jätke seadet järelvalveta, kui see töötab.
 - Ärge kasutage seadet temperatuuridel alla 0 °C.

Muud ohud

- △ Oht**
- Ärge piserdage põlevaid vedelikke.
 - Mitte kunagi ei tohi seadmesse imeda lahusteid sisaldavat vedelikku või lahendamata happeid ja lahusteid! Selliste ainete hulka kuuluvad nt bensiin, värvi-vedeldi ja kütteeõli. Pihustumisel tekkiv udu on eriti tuleohtlik, plahvatusohtlik ja mürgine. Ärge kasutage atsetooni, lahendamata happeid ja lahusteid, sest need söövitavad seadmes kasutatud materjale.
 - Plahvatusohtlikes piirkondades kasutamine on keelatud.
 - Seadme kasutamisel ohtlikes piirkondades (nt tanklates) tuleb järgida asjakohaseid ohutuseeskirju.

Isiklik kaitsevarustus

Kaitseks tagasipritsiva vee ja mustuse eest kasutada sobivat kaitseriietust ja kaitseprille.

Stabiilne asend

△ Ettevaatust

Enne igasugust tegevust seadmega või seadme juures tuleb tagada stabiilne asend, et vältida seadme ümberkukkumisega seotud õnnetusjuhtumeid või vigastusi.

→ Seadme stabiilne asend on tagatud, kui seade asetatakse tasasele pinnale.

Ohutusseadised

△ Ettevaatust

Ohutusseadised on mõeldud kasutaja kaitsmiseks ning neid ei tohi muuta ega neid mitteaktiivseks seada.

Seadme lüliti

Seadme lüliti hoiab ära seadme kogemata käimapaneku.

Pesupüstoli lukustus

Lukustus blokeerib pesupüstoli hoova ja takistab seadme kogemata käivitamist.

Survelülitiga ülevooluventiil

Ülevooluventiil takistab lubatud töörohu ületamist.

Kui pesupüstoli asuv päästik lastakse lahti, lülitub välja pumba rõhuhoidja ning kõrgsurve juga seiskub. Päästikule vajutamisel lülitub pump jälle sisse.

Seadme osad

Selles kasutusjuhendis kirjeldatakse maksimaalset varustust. Olenevalt mudelist on tarnekomplektis erinevusi (vt pakendit).

Jooniseid vt voiditaval leheküljel!



- 1 Ühendusdetail veevõtuliitmikule
- 2 Pesupüstoli hoiuukoht
- 3 Veevõtuliitmik, sisseehitatud sõelaga
- 4 Seadme lüliti „0/VÄLJAS“ / „I/SEES“
- 5 Kõrgsurvevoolik
- 6 Puhastusvahendi doosierimisregulaator
- 7 Pesupüstoli hoiuukoht
- 8 Kõrgsurvevooliku trummel
- 9 Transpordikäepide

- 10 Voolikutrumli käsivänt
- 11 Hoiukoht Plug 'n' Clean puhastusvahendi pudelile koos puhastusvahendi liitmikuga
- 12 Joatoru hoiukoht
- 13 Konks toitekaabli hoidmiseks
- 14 Toitepistikuga toitekaabel
- 15 Plug 'n' Clean puhastusvahendi pudel kaanega
- 16 Transpordiratas ilukilbiga
- 17 Pesupüstol
- 18 Pesupüstoli lukustus
- 19 Klahv kõrgsurvevooliku lahutamiseks pesupüstolist
- 20 Rõhu reguleerimisega joatoru (Vario Power)
Kõige tavalisemateks puhastustöödeks. Töörõhku saab sujuvalt reguleerida „Min“ ja „Max“ vahel. Asendis „Mix“ saab lisada puhastusvahendit. Töörõhu reguleerimiseks vabastage pesupüstoli hoo ja keerake joatoru soovitud asendisse.
- 21 Pritsetoru mustusefreesiga tugeva mustuse jaoks

* Lisavarustusse kuuluvad tarvikud

- 22 Pesuhari
Sobib puhastusvahendiga töötamiseks.
- 23 Pöörlev pesuhari
Sobib puhastusvahendiga töötamiseks. Sobib eriti auotde puhastamiseks.
- 24 Vahuotsak puhastusvahendi paagiga
Puhastusvahend võetakse paagist sisse ja tekib tugev puhastusvahendi vaht.

** Ei kuulu tarnekomplekti

- 25 Vee pealevoolu voolik
Kasutada tuleb standardse liitmikuga tekstiiliga tugevdatud veevoolikut. Läbimõõt vähemalt 13 mm (1/2"); pikkus vähemalt 7,5 m.

Enne seadme kasutuselevõttu

Tarvikute paigaldamine

Jooniseid vt validaval leheküljel!



Paigaldage enne kasutuselevõttu seadmega kaasas olevad lahtised osad.

Rataste paigaldamine

Joonis A

→ Suruge rattad pessa, kinnitage korgiga äärisega. Jälgige korgi suunda.

Pesupüstoli hoidiku paigaldamine

Joonis B

→ Pange alumine hoidik õnarustesse ja lükake ette. Hoidik fikseerub kuuldavalt asendisse.

→ Pange ülemine hoidik kohale ja suruge lõpuni alla.

Konksu paigaldamine toitekaabli hoidmiseks

Joonis C

→ Suruge hoidekonks sisse ja laske asendisse fikseeruda.

Transpordikäepideme paigaldamine

Vaja läheb 2 juuresolevat kruvi ja ristpeaga kruvikeerajat PH 2.

Joonis D

→ Lükake transpordikäepide juhikusse ja kinnitage 2 kruviga.

Puhastusvahendis doseerimisregulaatori paigaldamine

Vaja läheb 2 juuresolevat kruvi ja ristpeaga kruvikeerajat PH 2.

Joonis E

→ Ühendage mõlemad puhastusvahendi voolikud liitmikuga.

→ Pagne kohale doseerimisregulaator ja kinnitage 2 kruviga.

Märkus: Paigaldamisel jälgige kindlasti, et doseerimisregulaatori 'keeled' sa- tuksid korpuses selleks ettenähtud õnarustesse.

Kõrgsurve-voolikutrumli paigaldamine

Joonis **F**

- Lükake pealekeritud kõrgsurvevooliku vaba ots läbi doseerimisregulaatoris olevate avade.
- Pange voolikutrummel transpordikäepideme pesadesse.
- Pange käsivända telg juhikutesse.
- Pange kinnitusplaat kohale ja kinnitage 2 kruviga.
- Suruge lühikese kõrgsurvevooliku ühendusnippel messingist pessa, kinnitae klambriga.
Märkus: Jälgige, et ühendusnippel oleks õiges suunas.

Kõrgsurvevooliku ühendamine pesupüstoliga

Joonis **G**

- Torgake kõrgsurvevoolik pesupüstolisse, kuni see kuuldavalt asendisse fikseerub.
Märkus: Jälgige, et ühendusnippel oleks õiges suunas.
Tõmmake kõrgsurvevoolikust, et kontrollida, kas ühendus on kindel.

Veevarustus

Tähelepanu

Vees olev mustus võib kõrgsurvepumpa ja tarvikuid kahjustada. Kaitseks soovitame kasutada KÄRCHERi veefiltrit (lisavarustus, tellimise nr 4.730-059).

Ühendamiseks vajalikke andmeid vt tüübsildilt/tehnilisest dokumentatsioonist.

Jälgige veevärgiettevõtte eeskirju.

Veevarustus veevärgist

⚠ Hoiatus

Vastavalt kehtivatele eeskirjadele ei tohi seadet kunagi kasutada ilma joogiveevõrgu juurde paigaldatud süsteemieraldajata. Kasutada tuleb firma KÄRCHER sobivat süsteemieraldajat või alternatiivina standardile EN 12729 tüüp BA vastavat süsteemieraldajat.

Läbi süsteemieraldaja voolanud vesi ei kõlba enam juua.

Tähelepanu

Ühendage tagasivoolutakisti alati veevarustusega, mitte kunagi vahetult seadmega.

Joonis **H**

- Keerake kaasasolev ühendusdetail seadme veevõtuliitmiku külge.

Vett võtke lahtistest mahutitest

See kõrgsurvepesur koos KÄRCHERi tagasilöögiventiliga imivoolikuga (lisavarustus, tellimisnr 4.440-238) sobib pinnavee imemiseks nt vihmaveetünnidest või tiikidest (maksimaalset imikõrgust vt tehnilisest andmetest).

- Täitke sissevõtuvoolik veega.
- Kruvige imivoolik seadme veeliitmiku külge ja riputage veeallikasse (nt vihmaveetünni).

Kasutuselevõtt

Tähelepanu

Kuivalt töötamine rohkem kui 2 minuti vältel põhjustab kõrgsurvepumbal kahjustusi. Kui seade ei tekita 2 minuti vältel rõhku, tuleb see välja lülitada ja toimida vastavalt peatükis "Abi häirete korral" toodud juhistele.

Joonis **I**

- Kerige kõrgsurvevoolik täielikult voolikutrumlilt maha. Seejuures hoidke transpordikäepidet vastu.
Märkus: Kui käsivänt on kinnitusasendis, suruge see eelnevalt üles.
- Torgake vee pealevooluvoolik veeliitmikule.
Märkus: Pealevooluvoolik ei kuulu tarnekomplekti.
- Ühendage veevoolik veevõrguga.
- Avage veekraan täielikult.
- Torgake võrgupistik seinakontakti.
- Lülitage masin sisse „I/SEES“.
- Vabastage pesupüstoli hoob.
- Tõmmake uuesti hoovast, seade lülitub tööle.
Laske seadmel töötada (max. 3 minutit), kuni pesupüstolist väljuvas vees ei ole mulle.
- Vabastage pesupüstoli päästik.

Märkus: Kui hoovast jälle lahti lastakse, lülitub masin uuesti välja. Süsteemis säilib kõrgrõhk.

→ Blokeerige pesupüstoli hoob.

Käitamine

⚠ Oht

Kõrgsurve düüdist väljuva veejoa tõttu mõjub pihustipüstolile tagasilöögi jõud. Seiske kindlalt paigal, hoidke pesupüstolit ja joatoru tugevasti kinni.

⚠ Oht

Kõrgsurveline veejuga võib mittesihipärasel kasutamisel ohtlik olla. Juga ei tohi suunata inimestele, loomadele, töötavale elektrilisele aparatuurile ega seadmele endale.

Tähelepanu

Ärge puhastage autorehve, lakki ega tundlikke pindu nagu puit mustusefreesiga - viigastamisoht.

Tähelepanu

Lakikahjustuste oht

Pesuharjaga töötades peab hari olema puhas.

Joonis **J**

- Torgake joatoru pesupüstolile ja fikseerige, pöörates seda 90°.
- Vabastage pesupüstoli hoob.
- Tõmmake uuesti hoovast, seade lülitub tööle.

Töötamine puhastusvahendiga

⚠ Oht

Valede puhastusvahendite või kemikaalide kasutamine võib mõjutada seadme ohutust.

Kasutage puhastamiseks eranditule KÄRCHER puhastus- ja hooldusvahendeid, sest need on välja töötatud spetsiaalselt teie seadmega kasutamiseks. Teiste puhastus- ja hooldusvahendite kasutamine võib põhjustada kiiremat kulumist ja garantiigiguse kaotamist. Palun küsige spetsialiseeritud kauplustest või pöörduge info saamiseks otse KÄRCHER poole.

⚠ Oht

Puhastusvahendite vale kasutamine võib põhjustada tõsiseid vigastusi või mürgitusi. Puhastusvahendite kasutamise korral tuleb järgida puhastusvahendi tootja ohutuskaarti, eriti seoses isikliku kaitsevarustuse kasutamisega.

Mäku si puhastusvahendi kohta: Enamkasutatavaid KÄRCHERi puhastusvahendeid saab nende seadmete jaoks osta juba kasutusvalmina Plug 'n' Clean puhastusvahendi kaanega mahutis. Nii jääb ära tülikas ümbervalamine.

Joonis **K**

→ Võtke ära Plug 'n' Clean puhastusvahendi pudeli kaas ja suruge pudel suue allapoole puhastusvahendi liitmikku.

Joonis **L**

→ Reguleerige puhastusvahendi kogust puhastusvahendi doseerimisregulaatorist.

→ Kasutage rõhu reguleerimisega joatoru (Vario Power)

→ Keerake joatoru asendisse „Mix“.

Märkus: Nii lisatakse töö käigus puhastusvahendi lahus veejoale.

Lisavarustus

→ Täitke vahuotsaku puhastusvahendi paak puhastusvahendi lahusega (jälgige puhastusvahendi pakendil olevat annustamisjuhust).

Soovitav puhastusmeetod

- Puhastusvahend piserdada säästlikult kuivale pinnale ja lasta mõjuda (mitte kuivatada).
- Lahtileotatud mustus kõrgsurvejoaga maha pesta.

Töö katkestamine

- Vabastage pesupüstoli päästik.
- Blokeerige pesupüstoli hoob.
- Torgake pesupüstol pesupüstoli hoidikusse.
- Pikematel tööpausidel (üle 5 minuti) lülitage seade lisaks ka välja "0/VÄLJAS".

Töö lõpetamine

⚠ **Ettevaatust**

Lahutage kõrgsurvevoolik pesupüstolilt või seadme küljest ainult siis, kui süsteemis ei ole rõhku.

Tähelepanu

Pealevoolu- või kõrgsurvevooliku lahutamisel võib pärast tööd liitmikest tulla sooja vett.

- Tõmmake Plug 'n' Clean puhastusvahendi pudel pesast välja ja pange kaas peale. Säilitamiseks keerake 180 ° ja asetage pessa.
- Vabastage pesupüstoli päästik.
- Lülitage masin välja „0/VÄLJAS“.
- Veekraan sulgeda.
- Vajutage püstoli päästikule, et eemaldada süsteemist jääkrõhk.
- Blokeerige pesupüstoli hoob.
- Tõmmake võrgupistik seinakontaktist välja.
- Lahutage masin veevarustusest.

Transport

⚠ **Ettevaatust**

Et vältida transportimisel õnnetusjuhtumeid või vigastusi, tuleb jälgida seadme kaalu (vt tehnilised andmed).

Käsitsi transportimine

- Tõmmake seadet transpordikäepidemest.

Transportimine sõidukites

- Enne transportimist lebavas asendis: Tõmmake Plug 'n' Clean puhastusvahendi pudel pesast välja ja pange kaas peale.
- Kinnitage seade libisemise ja ümbermisketu vastu.

Hoiulepanek

⚠ **Ettevaatust**

Et vältida transportimisel õnnetusjuhtumeid või vigastusi, tuleb ladustamiskoha valikul jälgida seadme kaalu (vt tehnilised andmed).

Seadme ladustamine

Enne pikemat ladustamist, nt talvel, tuleb liisaks silmas pidada hoolduspeatükis toodud nõudeid.

- Pange pühkimismasin tasasele pinnale.
- Suruge pesupüstoli eraldusklahvile ja võtke kõrgsurvevoolik pesupüstoli küljest ära.
- Torgake pesupüstol pesupüstoli hoidikusse.
- Laske joatoru fikseeruda joatoru kinnituskohata.

Joonis

- Kõrgsurvevooliku kerimine voolikutrumlile: Lükake voolikutrumli vänt välja, keerake päripäeva ja vajutage vänt jälle kinni.
- Hoidke toitekaablit ja tarvikuid seadme juures.

Jäätumiskaitse

Tähelepanu

Kui seadmed ja tarvikud ei ole täiesti tühjad, võivad need pakasega puruneda. Tühjendage seade ja tarvikud täielikult ja kaitske neid pakase eest.

Kahjustuste vältimiseks:

- Lahutage masin veevarustusest.
- Pritsetoru võtta püstoli küljest ära.
- Lülitage seade sisse, asend (1/ON), ja vajutage pritsepüstoli päästikule seni, kuni vett enam välja ei tule (ca 1 min).
- Lülitage seade välja.
- Säilitage masinat ja kõiki tarvikuid ruumis, mille temperatuur ei lange allapoole nulli.

Korrahoid ja tehnohooldus

⚠ **Oht**

Elektrilöögi oht. Lülitage enne kõiki hooldusteid seade välja ja tõmmake võrgupistik välja.

Hooldus

Enne pikemat seismajätmist, näiteks talveks:

Joonis **N**

- Tõmmake veevõtuliitmiku sõel näpits-tangidega välja ja peske voolava vee all puhtaks.

Tehnohooldus

Seade on hooldusvaba.

Abi häirete korral

⚠ Oht

Elektrilöögi oht. Lülitage enne kõiki hool-dustöid seade välja ja tõmmake võrgupistik välja.

Remonditöid ja töid elektriliste komponenti-de juures tohib teha ainult volitatud hool-dustöökoja.

Paljud tõrked saate alljärgneva loendi abi-ga ise kõrvalda.

Kahtluse korral palun pöörduda volitatud hooldustöökoja poole.

Seade ei tööta

- Tõmmake pesupüstoli hooba, seade lü-litub sisse.
- Kontrollige, kas tüübisildile märgitud pinge vastab vooluallika pingele.
- Kontrollige toitekaablit vigastuste osas.

Masin ei käivitu, mootor põriseb

Pingelangus liiga nõrga vooluvõrgu tõttu või pikenduskaabli kasutamisel.

- Sisse lülitades tõmmake esmalt pesu-püstoli hooba, siis seadke seadmelüliti asendisse „I/SISSE“.

Seadmes puudub surve

- Kontrollige joatoru seadistust.
- Kontrollige, kas veevarustus tagab pii-sava veekoguse.
- Tõmmake veevõtuliitmiku sõel näpits-tangidega välja ja peske voolava vee all puhtaks.
- Seade enne kasutamist õhutada. Lülitage seade sisse ilma ühendatud joatoruta ja laske töötada (maks. 2 mi-nutit), kuni püstolist väljuvas vees ei ole

mulle. Lülitage seade välja ja ühendage joatoru uuesti külge.

Surve tugev kõikumine

- Kõrgsurvedüüsi puhastamine: Eemal-dage nõelaga mustus düüsiavast ning peske eest veega üle.
- Kontrollige pealevoolava vee kogust.

Seade lekib

- Masina väike leke on tehniliselt tingitud. Tugeva lekke korral pöörduge volitatud hooldustöökoja poole.

Puhastusainet ei võeta sisse

- Kasutage rõhu reguleerimisega joatoru (Vario Power) Keerake joatoru asendisse „Mix“.
- Kontrollige puhastusvahendi doseeri-misregulaatori seadistust.
- Kontrollige, kas Plug 'n' Clean puhas-tusvahendi pudel on suue allapoole pu-hastusvahendi liitmikus.

Lisavarustus ja varuosad

Erivarustus

Erivarustus laiendab seadme kasutusvõi-malusi. Täpsemat teavet selle kohta saab KÄRCHERi volitatud edasimüüjal.

Varuosad

Kasutage eranditult KÄRCHERi originaal-varuosi. Varuosade loend on käesoleva ka-sutusjuhendi lõpus.

Garantii

Igas riigis kehtivad meie volitatud müü-giesindaja antud garantiitingimused. Sead-mel esinevad rikked kõrvaldame garan-tiiajal tasuta, kui põhjuseks on materjali- või valmistusviga. Garantiijuhtumi korral palu-me pöörduda müüja või lähima volitatud klienditeenistuse poole, esitades ostu tõen-dava dokumendi.

Aadressid leiata:

www.kaercher.com/dealersearch

Tehnilised andmed

Elektriühendus

Pinge	230 V 1~50 Hz
Tarbitav võimsus	2,1 kW
Kaitseaste	IP X5
Elektriohutusklass	I
Võrgukaitse (inertne)	10 A

Veevõtuühendus

Juurdevoolurõhk (max)	0,8 MPa
Juurdevoolava vee temperatuur (max)	40 °C
Juurdevoolu hulk (min)	10 l/min
Maks. imikõrgus	0,5 m

Jõudluse andmed

Töörõhk	12,5 MPa
Max lubatud rõhk	14,5 MPa
Jõudlus, vesi	7,5 l/min
Maksimaalne pumpamiskõrgus	8,3 l/min
Jõudlus, puhastusvahend	0-0,3 l/min
Pritsepüstoli reaktiivjõud	20 N

Mõõtmed ja kaalud

Pikkus	349 mm
Laius	426 mm
Kõrgus	878 mm

Kaal, tööks valmis koos lisaseadmetega 15,3 kg

Tuvastatud väärtused vastavalt standardile EN 60335-2-79

Käte/käsivarte vibratsiooni-väärtus	<2,5 m/s ² 0,3 m/s ²
-------------------------------------	---

Ebakindlus K

Helirõhu tase L _{PA}	73 dB(A)
Ebakindlus K _{PA}	2 dB(A)

Müratase L _{WA} + ebakindlus K _{WA}	89 dB(A)
---	----------

Jäetakse õigus teha tehnilisi muudatusi.

EÜ vastavusdeklaratsioon

Käesolevaga kinnitame, et allpool kirjeldatud seade vastab meie poolt turule toodud mudelina oma kontseptsioonilt ja konstruktsioonilt EÜ direktiivide asjakohastele põhilistele ohutus- ja tervisekaitseõetetele. Meiega kooskõlastamata muudatuste tege-mise korral seadme juures kaotab käesolev deklaratsioon kehtivuse.

Toode: Kõrgsurvepesur

Tüüp: 1.181-xxx

Asjakohased EÜ direktiivid:

2000/14/EÜ

2004/108/EÜ

2006/42/EU (+2009/127/EU)

2011/65/EL

Kohaldatud ühtlustatud standardid:

EN 50581

EN 55014-1: 2006+A1: 2009+A2: 2011

EN 55014-2: 1997+A1: 2001+A2: 2008

EN 60335-1

EN 60335-2-79

EN 61000-3-2: 2006+A1: 2009+A2: 2009

EN 61000-3-3: 2008

EN 62233: 2008

Järgitud vastavushindamise protseduur:

2000/14/EÜ: Lisa V


Helivõimsuse tase dB(A)

Mõõdetud: 87

Garanteeritud: 89

Allakirjutatud toimivad juhatuse korraldusel ja volitusel.


H. Jenner
CEO


S. Reiser
Head of Approbation

dokumentatsiooni eest vastutav isik:
S. Reiser

Alfred Kärcher GmbH & Co. KG

Alfred-Kärcher-Str. 28 - 40

71364 Winnenden (Germany)

Tel: +49 7195 14-0

Faks: +49 7195 14-2212

Winnenden, 2013/09/01

Godājamais klient!



Pirms ierīces pirmās lietošanas izlasiet instrukcijas oriģinālvalodā, rīkojieties saskaņā ar norādījumiem tajā un uzglabājiet to vēlākai izmantošanai vai turpmākiem lietotājiem.

Satura rādītājs

Piegādes komplekts	LV . . . 5
Noteikumiem atbilstoša lietošana	LV . . . 5
Vides aizsardzība	LV . . . 5
Drošība	LV . . . 5
Aparāta apraksts	LV . . . 7
Pirms ekspluatācijas uzsākšanas	LV . . . 8
Ekspluatācijas uzsākšana	LV . . . 9
Darbība	LV . . . 10
Transportēšana	LV . . . 11
Glabāšana	LV . . . 11
Kopšana un tehniskā apkope	LV . . . 12
Palīdzība darbības traucējumu gadījumā	LV . . . 12
Piederumi un rezerves daļas	LV . . . 13
Garantija	LV . . . 13
Tehniskie dati	LV . . . 13
EK Atbilstības deklarācija	LV . . . 14

Piegādes komplekts

Jūsu aparāta piegādes komplekts ir attēlots uz iepakojuma. Izsaiņojot pārbaudiet, vai saturs ir pilnīgs.

Ja trūkst piederumi vai transportēšanas laikā radušies bojājumi, lūdzu, informējiet tirgotāju.

Noteikumiem atbilstoša lietošana

Augstspiediena tīrīšanas aparātu izmantojiet tikai un vienīgi mājāsaimniecībā.

- iekārtu, automašīnu, būvkonstrukciju, instrumentu, fasāžu, terašu, dārza ierīču utt. tīrīšanai ar augstspiediena ūdens strūklu (pēc vajadzības pievienojot tīrīšanas līdzekli).

- kopā ar KÄRCHER atļautām piederumdetaljām, rezerves daļām un tīrīšanas līdzekļiem. Ievērojiet tīrīšanas līdzekļiem pievienotos norādījumus.

Vides aizsardzība



Iepakojuma materiālus ir iespējams atkārtoti pārstrādāt. Lūdzu, neizmetiet iepakojumu kopā ar mājāsaimniecības atkritumiem, bet gan nogādājiet to vietā, kur tiek veikta atkritumu otrreizējā pārstrāde.



Nolietotās ierīces satur noderīgus materiālus, kurus iespējams pārstrādāt un izmantot atkārtoti. Tādēļ lūdzam izmantot vecās ierīces ar atbilstošu savākšanas sistēmu starpniecību.



Ūdens ņemšana no publiski pieejamām ūdenskrātuvēm dažās valstīs nav atļauta.



Darbus ar tīrīšanas līdzekļiem drīkst veikt tikai uz hermētiskām darba virsmām ar pieslēgumu kanalizācijas sistēmai netīrā ūdens novadīšanai. Tīrīšanas līdzekļiem neļaut nokļūt ūdeņos vai augsnē.



Tīrīšanu, kuras laikā rodas eļļu saturoši notekūdeņi, piemēram, mazgājot motoru vai šasiju, drīkst izdarīt tikai ar eļļas separatoru aprīkotās mazgāšanas vietās.

Informācija par sastāvdaļām (REACH)

Aktuālo informāciju par sastāvdaļām atradīsiet:

www.kaercher.com/REACH

Drošība

Norāžu nozīme

Bīstami

Norāde par tieši draudošām briesmām, kuras izraisa smagas traumas vai nāvi.

Brīdinājums

Norāde par iespējami draudošām briesmām, kuras var izraisīt smagas traumas vai nāvi.

Uzmanību

Norāda uz iespējami bīstamu situāciju, kura var radīt vieglus ievainojumus.

Uzmanību!

Norāde par iespējami bīstamu situāciju, kura var radīt materiālos zaudējumus.

Simboli uz aparāta

Nevērsiet augstspiediena strūklu pret personām, dzīvniekiem, ieslēgtām elektriskām ierīcēm vai pret pašu aparātu.

Sargāt ierīci no sala.

Aparātu nedrīkst pieslēgt tieši pie publiskās dzeramā ūdens sistēmas.



Elektriskie komponenti

⚠ Bīstami

- Nekad nepieskarieties kontaktdakšai un kontaktligzdai ar mitrām rokām.
- Ikreiz pirms lietošanas pārbaudiet, vai nav bojāts elektrības vads ar kontaktdakšu. Bojāto elektrības vadu, lai tas tiktu nomainīts, nekavējoties nododiet autorizētam klientu servisam / elektrīķim. Nelietojiet ierīci, ja ir bojāts elektrības vads.
- Visām darba zonā esošajām strāvu vadošajām daļām jābūt aizsargātām pret ūdens strūklām.
- Pagarinātāja vadam kontaktdakšai un savienojumam jābūt ūdensdrošiem un tie nedrīkst atrasties ūdenī. Bez tam savienojums nedrīkst atrasties uz grīdas. Ieteicams izmantot kabeļu uzlīšanas spoles, kuras nodrošina, ka kontaktlīdzdas atrodas vismaz 60 mm no grīdas.
- Sekojiet, lai elektrības vads vai pagarinātāja vads netiktu sabojāts, tam pārbraucot, to saspiežot, pārplēšot vai tml. Sargiet elektrības vadus no karstuma, eļļas un asām malām.

⚠ Brīdinājums

- Ierīci pieslēdziet tikai maiņstrāvas tīklam. Spriegumam ir jāatbilst ierīces datu plāksnītē norādītajam spriegumam.
- Ierīci var pieslēgt tikai tādām elektropieslēgumam, kuru saskaņā ar IEC 60364 ir izveidojis elektromontieris.

- Neatbilstoši elektriskie pagarināju kabeļi var būt bīstami dzīvībai. Tāpēc āra apstākļos izmantojiet tikai atļautus un atbilstoši marķētus elektriskos pagarinātāju kabeļus ar pietiekošu vadu šķērsgriezumu: 1 - 10 m: 1,5 mm²; 10 - 30 m: 2,5 mm².
- Vienmēr uzlīšanas spoles pilnībā.
- Drošības apsvērumu dēļ mēs iesakām darbināt ierīci ar aizsargslēdzi pret nopildes strāvu (maks.30 mA).

Droša lietošana

⚠ Bīstami

- Ikreiz pirms lietošanas pārbaudiet, vai nav bojāti tādi svarīgi komponenti, kā augstspiediena šļūtene, rokas smidzināšanas pistole un drošības ietaises. Bojātos komponentus nekavējoties nomainiet. Nelietojiet ierīci, ja ir bojāti komponenti.
 - Nevērsiet augstspiediena strūklu uz sevi vai citiem, lai tīrītu apģērbu vai apavus.
 - Nesmidziniet uz priekšmetiem, kuri satur veselībai kaitīgas vielas (piem., azbestu).
 - Automašīnas riepas/riepu ventiļi augstspiediena strūklas ietekmē var tikt sabojāti un pārsprāgt. Pirmā pazīme ir riepas krāsas maiņa. Bojātas automašīnas riepas/riepu ventiļi ir bīstami dzīvībai. Tīrot ievērojiet vismaz 30 cm attālumus!
 - Iepakojuma plēves uzglabājiet bērniem nepieejamā vietā, pastāv nosmakšanas risks!
- #### ⚠ Brīdinājums
- Ar aparātu nedrīkst strādāt bērni vai neapmācītas personas.
 - Šis aparāts nav paredzēts, lai to lietotu personas ar ierobežotām fiziskām, sensoriskām un garīgām spējām vai personas, kurām nav pieredzes un/vai zināšanu, ja vien viņas uzrauga par drošību atbildīgā persona vai tā dod instrukcijas par to, kā jālieto aparāts.
 - Bērni nedrīkst spēlēties ar ierīci.

- Uzraugiet bērnus, lai pārliecinātos, ka tie nespēlējas ar ierīci.
 - Lietotāja pienākums ir ierīci izmantot atbilstoši noteikumiem. Viņam jāņem vērā vietējie apstākļi un, strādājot ar ierīci, jāseko, vai tuvumā nav cilvēku.
 - Augstspiediena šļūtenes, armatūra un savienojumi ir svarīgi ierīces drošībai. Izmantojiet tikai ražotāja ieteiktās augstspiediena šļūtenes, armatūru un savienojumus.
 - Neizmantojiet ierīci, ja tuvumā atrodas citas personas, izņemot gadījumus, kad tās valkā aizsargapģērbus.
 - Šis aparāts ir izgatavots darbam ar tīrīšanas līdzekļiem, ko piegādā vai izmantošanai iesaka ražotājs. Citu tīrīšanas līdzekļu vai ķīmikāliju izmantošana var kaitēt aparāta drošībai.
- △ Uzmanību**
- Ilgāku darba pārtraukumu gadījumā, izslēdziet ierīces galveno slēdzi / ierīces slēdzi vai atvienojiet ierīci no elektrotīkla.
 - Tīrot krāsotas virsmas, ievērojiet vismaz 30 cm attālumu, lai novērstu virsmu bojājumus.
 - Kamēr vien ierīce darbojas, neatstājiet to bez uzraudzības.
 - Nelietojiet ierīci temperatūrā, kas zemāka par 0 °C.

Citas bīstamības

- △ Bīstami**
- Neizsmidziniet degošus šķidrumus.
 - Nekad neuzsūciet šķīdinātājus saturošus šķidrumus vai neatšķaidītas skābes un šķīdinātājus! Pie tiem pieder, piem., benzīns, krāsu šķīdinātāji vai šķidrās kurināmais. Izsmidzinātā migla ir īpaši uzliesmojoša, sprāgstoša un toksiska. Neizmantojiet acetonu, neatšķaidītas skābes un šķīdinātājus, jo tie bojā ierīces izmantotos materiālus.
 - Ierīci aizliegts izmantot sprādzienbīstamās zonās.
 - Izmantojot ierīci bīstamās zonās (piem., degvielas uzpildes stacijās), ir jāievēro attiecīgie drošības noteikumi.

Personīgais aizsargaprīkojums

Aizsardzībai pret ūdens šļakatām vai netīrumiem valkājiet piemērotu aizsargapģērbus un aizsargbrilles.

Stabilitāte

△ Uzmanību

Pirms jebkuriem darbiem ar ierīci, nodrošiniet stabilu novietojumu, lai novērstu negadījumus un bojājumus, ko rada ierīces apgāšanās.

→ Aparāta stabilitāte ir nodrošināta, ja to novieto uz līdzenas virsmas.

Drošības ierīces

△ Uzmanību

Drošības ietaises kalpo lietotāja aizsardzībai, un tās nedrīkst izmainīt vai noņemt.

Ierīces slēdzis

Aparāta slēdzis novērš aparāta neatļautu lietošanu.

Rokas smidzināšanas pistoles fiksators

Fiksators nobloķēt rokas smidzināšanas pistoles sviru un novērš aparāta nejaušu iedarbināšanu.

Pārplūdes vārsts ar manometrisko slēdzi

Pārplūdes vārsts novērš pieļaujamā darba spiediena pārsniegšanu.

Ja smidzinātājpistoles rokturis tiek atlaists, manometriskais slēdzis atslēdz sūkni un augstspiediena strūkļa vairs netiek izsmidzināta. Pavelkot sviru, sūknis atkal ieslēdzas.

Aparāta apraksts

Šajā lietošanas instrukcijā ir aprakstīts maksimāli iespējama aprīkojums. Atkarībā no modeļa piegādes komplektā ir atšķirības (skatīt iepakojumu).

Attēlus skatīt atlokāmajā lapā!

- 1 Savienojuma detaļa ūdens pieslēgumam
- 2 Rokas smidzināšanas pistoles glabāšanas nodalījums
- 3 Ūdens pieslēgums ar iebūvētu sietu
- 4 Aparāta slēdzis „0/OFF“ / „I/ON“



- 5 Augstspiediena šļūtene
- 6 Tīrīšanas līdzekļa dozēšanas regulators
- 7 Rokas smidzināšanas pistoles glabāšanas nodaļums
- 8 Augstspiediena šļūtenes uztīšanas trumulis
- 9 Transportēšanas rokturis
- 10 Palaišanas kloķis šļūtenes uztīšanas trumulim
- 11 Plug 'n' Clean tīrīšanas līdzekļa pudeles glabāšanas nodaļums ar tīrīšanas līdzekļa pieslēgumu
- 12 Uzgaļa glabāšanas nodaļums
- 13 Āķis elektrības vada uzglabāšanai
- 14 Tīkla pieslēguma kabelis ar kontaktdakšu
- 15 Plug 'n' Clean tīrīšanas līdzekļa pudele ar vāciņu
- 16 Ritenis ar disku
- 17 Rokas smidzinātājpistole
- 18 Rokas smidzināšanas pistoles fiksators
- 19 Poga augstspiediena šļūtenes atvienošanai no rokas smidzināšanas pistoles
- 20 Strūklas caurule ar spiediena regulējumu (Vario Power)
Visizplatītākajiem tīrīšanas uzdevumiem. Darba spiediens ir regulējams bez pakāpēm starp „Min” un „Max”. Pozīcijā 'Mix' var notikt tīrīšanas līdzekļa dozēšana.
Lai regulētu darba spiedienu, atļaidiet rokas smidzināšanas pistoles sviru un pagrieziet smidzināšanas cauruli atbilstoši vajadzīgajai pozīcijai.
- 21 Uzgalis ar netīrumu griezni
Noturīgiem netīrumiem

* Opcionālie piederumi

- 22 Mazgāšanas suka
Piemērota darbam ar tīrīšanas līdzekļiem.
- 23 Rotējošā mazgāšanas suka
Piemērota darbam ar tīrīšanas līdzekļiem.
Īpaši piemērota automašīnu tīrīšanai.
- 24 Putu sprausla ar tīrīšanas līdzekļa tvertni
Tīrīšanas līdzeklis tiek iesūkts no tvertnes un veidojas spēcīgas tīrīšanas līdzekļa putas.

- ** Neietilpst piegādes komplektā**
- 25 Ūdens padeves šļūtene
Izmantojiet ūdens šļūteni ar pastiprinātu pinumu un tirdzniecībā pieejamu savienojumu. Diametrs vismaz 13 mm (1/2 collas); garums vismaz 7,5 m.

Pirms ekspluatācijas uzsākšanas

Pierīču montāža

Attēlus skatīt atlokāmajā lapā!

Pirms ekspluatācijas sākšanas uzmontējiet aparātam atsevišķi komplektā esošās daļas.



Riteņu montāža

Attēls **A**

→ Iespiediet riteņus stiprinājumā, nostipriniet ar paneli un aizbāzni. Sekojiet aizbāžņa novietojumam.

Rokas smidzināšanas pistoles glabāšanas nodaļuma montāža

Attēls **B**

→ Ievietojiet apakšējo turētāju stiprinājumos un pabīdiet uz priekšu, līdz tas dzirdami nofiksējas.
→ Ievietojiet augšējo turētāju un nospiediet līdz galam uz leju.

Āķa elektrības vada uzglabāšanai montāža

Attēls **C**

→ Iespiediet āķi uz iekšu un nofiksējiet augšējā pozīcijā.

Transportēšanas roktura montāža

Ir nepieciešamas 2 komplektā piegādātās skrūves un krustiņa skrūvgriezis PH 2.

Attēls **D**

→ Iebīdiet transportēšanas rokturi vadotnē un nofiksējiet ar 2 skrūvēm.

Tīrīšanas līdzekļa dozēšanas regulatora montāža

Ir nepieciešamas 2 komplektā piegādātās skrūves un krustiņa skrūvgriezis PH 2.

Attēls **E**

→ Uzlieciet abas tīrīšanas līdzekļa šļūtenes uz savienojumiem.

- Uzlieciet dozēšanas regulatoru un nostipriniet ar 2 skrūvēm.

Norāde: Montāžas laikā noteikti sekojiet, lai dozēšanas regulatora mēlītes nofikšētos attiecīgajos robos korpusā.

Augstspiediena šļūtenes uztīšanas trumuļa uzstādīšana

Attēls **I**

- Izvelciet uztītās augstspiediena šļūtenes brīvo galu cauri atvērumiem dozēšanas regulatorā.
 - Ielieciet šļūtenes uztīšanas trumuli transportēšanas roktura robos.
 - Ievietojiet rokas kļoķa asi vadotnēs.
 - Uzlieciet fiksācijas plāksni un nostipriniet ar 2 skrūvēm.
 - Iespiediet īsās augstspiediena šļūtenes pieslēguma nipeļi misiņa aptverē, nofikšējiet ar skavu.
- Norāde:** Sekojiet, lai būtu pareizs pieslēguma nipeļa novietojums.

Augstspiediena šļūtenes savienošana ar rokas smidzināšanas pistoli

Attēls **II**

- Spraudiet augstspiediena šļūteni rokas smidzināšanas sprauslā tik ilgi, līdz tā dzirdami nofikšējas.
- Norāde:** Sekojiet, lai būtu pareizs pieslēguma nipeļa novietojums. Pārbaudiet, vai savienojums ir drošs, pavelkot aiz augstspiediena šļūtenes.

Ūdens padeve

Uzmanību!

Piesārņots ūdens var radīt augstspiediena sūkņa un piederumu bojājumus. Aizsardzībai tiek ieteikts izmantot KÄRCHER ūdens filtru (speciālais piederums, pasūtījuma numurs 4.730-059).

Pieslēgumu lielumus skatīt uz ražotāja datu plāksnītes/tehniskajos datos. Ievērojiet ūdensapgādes uzņēmuma izstrādātos noteikumus.

Ūdens padeve no ūdensvada

⚠ Brīdinājums

Saskaņā ar spēkā esošajiem noteikumiem ierīci nedrīkst izmantot bez dzeramā ūdens sistēmas dalītāja. Jāizmanto piemērots

firmas KÄRCHER sistēmas dalītājs vai kā alternatīva - sistēmas dalītājs atbilstoši EN 12729 tipam BA.

Ūdens, kurš ir plūdis cauri sistēmas dalītājam, vairs nav uzskatāms par dzeramo ūdeni.

Uzmanību!

Sistēmas atdalītāju vienmēr pieslēdziet ūdensapgādes sistēmai, nevis ierīcei.

Attēls **III**

- Piegādes komplektā ietilpstošo savienojuma detaļu ieskrūvējiet aparāta ūdens pievades vietā.

Ūdens sūkņēšana no atklātām tvirtnēm

Šis augstspiediena tīrītājs ar KÄRCHER sūkšanas šļūteni un pretvārstu (speciālais piederums, pasūt. Nr. 4.440-238) paredzēti virszemes ūdeņu uzsūkšanai, piem., no lietus ūdens mucām vai dīķiem (maksimālo sūkšanas augstumu skat. tehniskajos datos).

- Piepildiet sūkšanas šļūteni ar ūdeni.
- Uzskrūvējiet sūkšanas šļūteni uz aparāta ūdens pieslēguma un iekabiniet ūdens ņemšanas vietā (piem., lietus ūdens mucā).

Ekspluatācijas uzsākšana

Uzmanību!

Ierīcei vairāk nekā 2 minūtes darbojoties tukšgaitā, tiek radīti augstspiediena sūkņa bojājumi. Ja ierīce 2 minūšu laikā nepaliekina spiedienu, izslēdziet ierīci un rīkojieties atbilstoši norādījumiem nodaļā "Palīdzība traucējumu gadījumā".

Attēls **IV**

- Notiniet augstspiediena šļūteni no šļūtenes uztīšanas trumuļa. Tikmēr turiet aiz transportēšanas roktura.
- Norāde:** Ja rokas kļoķis atrodas fiksācijas pozīcijā, atvirziet to vispirms uz augšu.
- Uzlieciet ūdens padeves šļūteni uz ūdens pieslēguma savienojuma.
- Norāde:** Padeves šļūtene nav iekļauta piegādes komplektā.
- Pieslēdziet ūdens šļūteni ūdens padevei.

- Pilnībā atveriet ūdens krānu.
- Iespraudiet kontaktdakšu kontakligzdā.
- Ieslēdziet aparātu („I/ON“).
- Atbloķējiet rokas smidzināšanas pistoles sviru.
- Pavelciet sviru, aparāts ieslēdzas. Ļaujiet aparātam darboties (maks. 2 minūtes), līdz no rokas smidzināšanas pistoles izplūst burbuļus nesaturošs ūdens.
- Atlaidiet rokas smidzinātāja sviru.

Norāde: Kad sviru atlaiž, aparāts atkal atslēdzas. Sistēmā paliek augstspiediens.
- Nobloķējiet rokas smidzināšanas pistoles sviru.

Darbība

⚠ **Bīstami**

No augstspiediena sprauslas izplūstošā ūdens strūkļa rada rokas smidzināšanas pistoles atsitienu. Lai nodrošinātu stabilitāti, stingri turiet rokas smidzināšanas pistoli un smidzināšanas cauruli.

⚠ **Bīstami**

Nepareizi lietojot, augstspiediena strūkļa var būt bīstama. Nevērsiet strūkli pret personām, dzīvniekiem, ieslēgtām elektriskām ierīcēm vai pret pašu aparātu.

Uzmanību!

Automašīnu riepas, krāsojumu vai jutīgas virsmas, piem., koku nedrīkst tīrīt ar netīrumu griezni, pastāv sabojāšanas risks.

Uzmanību!

*Krāsas bojājumu risks
Strādājot ar mazgāšanas suku, tai jābūt tīrai no netīrumiem un citām daļiņām.*

Attēls

- Uzgali iespraudiet rokas smidzināšanas pistolē un nofiksējiet to, pagriežot par 90°.
- Atbloķējiet rokas smidzināšanas pistoles sviru.
- Pavelciet sviru, aparāts ieslēdzas.

Darbs ar tīrīšanas līdzekļiem

⚠ **Bīstami**

Nepareizu tīrīšanas līdzekļu vai ķīmisko vielu lietošana var nelabvēlīgi ietekmēt ierīces drošību.

Izmantojiet attiecīgajam tīrīšanas uzdevumam tikai atbilstošos KÄRCHER tīrīšanas un kopšanas līdzekļus, jo tie ir izgatavoti speciāli izmantošanai kopā ar Jūsu ierīci. Citu tīrīšanas un kopšanas līdzekļu izmantošana var būt par iemeslu ātrākam nodilumam un garantijas zaudēšanai. Lūdzu, saņemiet informāciju speciālajās tirdzniecības vietās vai jautājiet informāciju tieši pie KÄRCHER.

⚠ **Bīstami**

Tīrīšanas līdzekļu nepareiza lietošana var radīt smagus ievainojumus vai izraisīt saindēšanos.

Izmantojot tīrīšanas līdzekļus, jāievēro tīrīšanas līdzekļa ražotāja drošības datu lapa, jo īpaši norādījumi par individuālo aizsargaprīkojumu.

Norādījumi par tīrīšanas līdzekli: Biežāk lietotos KÄRCHER tīrīšanas līdzekļus šiem aparātiem var iegādāties jau iepildītus Plug 'n' Clean tīrīšanas līdzekļa pudelē ar vāciņu un gatavus lietošanai. Tādējādi atkrīt apgrūtinotā pārliešana vai iepildīšana.

Attēls

- Noņemiet Plug 'n' Clean tīrīšanas līdzekļa pudeles vāciņu un iespiediet pudeli ar atveri uz leju tīrīšanas līdzekļa pieslēgumā.

Attēls

- Noregulējiet tīrīšanas līdzekļa šķīduma sūkšanas daudzumu ar dozēšanas regulatoru.

- Izmantot strūkļas cauruli ar spiediena regulējumu (Vario Power).

- Pagrieziet uzgali pozīcijā „Mix“.

Norāde: Šādi darba laikā tīrīšanas līdzekļa šķīdums tiek piejaukts ūdens strūkļai.

Opcionāls

- Iepildiet putu sprauslas tīrīšanas līdzekļa tvertnē tīrīšanas līdzekļa šķīdumu (norādījumus par dozēšanu skatiet uz tīrīšanas līdzekļa iepakojuma).

Ieteicamā tīrīšanas metode

- Izsmidziniet tīrīšanas līdzekli taupīgi uz sausas virsmas un ļaujiet tam iedarboties (neļaujiet izžūt).
- Atmērcētos netīrumus noskalot ar augstspiediena šļūteni.

Darba pārtraukšana

- Atlaidiet rokas smidzinātāja sviru.
- Nobloķējiet rokas smidzināšanas pistoles sviru.
- Rokas smidzināšanas pistoli ievietojiet tais paredzētajā glabāšanas nodalījumā.
- Garākos darba pārtraukumos (ilgākos par 5 minūtēm) papildus izslēdziet arī aparāta slēdzi ("0/OFF").

Darba beigšana

⚠ **Uzmanību**

Atvienojiet augstspiediena šļūteni no rokas smidzināšanas pistoles vai ierīces tikai tad, kad sistēmā vairs nav spiediena.

Uzmanību!

Atvienojot padeves šļūteni vai augstspiediena šļūteni, pēc darba no pieslēgumiem var izplūst silts ūdens.

- Izvelciet Plug 'n' Clean tīrīšanas līdzekļa pudeli no turētāja un noslēdziet to ar vāciņu. Lai uzglabātu, novietojiet to turētājā sagrieztu par 180 °.
- Atlaidiet rokas smidzinātāja sviru.
- Izslēdziet aparātu („0/OFF“).
- Aizveriet ūdens krānu.
- Nospiediet rokas smidzinātāja sviru, lai izlaistu sistēmā atlikušo spiedienu.
- Nobloķējiet rokas smidzināšanas pistoles sviru.
- Atvienojiet kontaktspraudni no kontaktligzdas.
- Atvienojiet aparātu no ūdens padeves pieslēguma.

Transportēšana

⚠ **Uzmanību**

Lai novērstu ievainojumu gūšanas risku ierīces pārvietošanas laikā, ņemiet vērā ierīces svaru (skatiet tehniskos datus).

Transportēšana ar rokām

- Velciet aparātu aiz roktura tā pārvietošanai.

Transportēšana automašīnās

- Pirms transportēšanas guļus stāvoklī: Izvelciet Plug 'n' Clean tīrīšanas līdzekļa pudeli no turētāja un noslēdziet to ar vāciņu.
- Nodrošiniet aparātu pret izslīdēšanu un apgāšanos.

Glabāšana

⚠ **Uzmanību**

Lai novērstu negadījumu un ievainojumu gūšanas risku, izvēloties ierīces uzglabāšanas vietu, ņemiet vērā ierīces svaru (skatiet tehniskos datus).

Aparāta uzglabāšana

Pirms ilgākas uzglabāšanas, piem., ziemā, ievērojiet papildu norādījumus nodaļā "Kopšana".

- Novietojiet aparātu uz līdzenas virsmas.
- Nospiediet rokas smidzinātājpiستoles atvienošanas taustiņu un atvienojiet augstspiediena šļūteni no rokas smidzinātājpiستoles.
- Rokas smidzināšanas pistoli ievietojiet tais paredzētajā glabāšanas nodalījumā.
- Smidzināšanas cauruli nofiksējiet smidzināšanas caurules glabāšanas nodaļumā.

Attēls **III**

- Augstspiediena šļūteni aptiniet ap šļūtenes trumuli: Šļūtenes trumuļa kloķi izvelciet, grieziet to pulksteņrādītāja virzienā un pēc tam atkal novietojiet atpakaļ.
- Elektrības vadu un pārējos piederumus ievietojiet nodalījumos uz aparāta.

Aizsardzība pret aizsalšanu

Uzmanību!

Ja ierīce un piederumi nav iztukšoti pilnībā, tos var sabojāt sals. Iztukšojiet ierīci un piederumus pilnībā un sargiet no sala.

Lai novērstu bojājumus:

- Atvienojiet aparātu no ūdens padeves pieslēguma.
- Noņemiet uzgali no rokas smidzinātāja.
- Ieslēgt aparātu (1/ON) un spaidīt rokas smidzinātāja sviru, līdz no aparāta vairs nenāk ūdens (apm. 1 min.).
- Izslēdziet ierīci.
- Uzglabājiet ierīci ar visiem piederumiem no sala aizsargātā telpā.

Kopšana un tehniskā apkope

⚠ Bīstami

Strāvas trieciena risks. Pirms ierīces kopšanas un apkopes darbiem ierīci izslēdziet un atvienojiet no elektrotīkla.

Kopšana

Pirms ilgākas uzglabāšanas, piemēram, ziemā:

Attēls **14**

- Ar plakanknaiblēm izvelciet ūdens pievades vietā ievietoto sietu un izskalojiet to zem tekoša ūdens.

Tehniskā apkope

Aparātam nav nepieciešama apkope.

Palīdzība darbības traucējumu gadījumā

⚠ Bīstami

Strāvas trieciena risks. Pirms ierīces kopšanas un apkopes darbiem ierīci izslēdziet un atvienojiet no elektrotīkla.

Remontdarbus un darbus ar elektriskajām daļām drīkst veikt tikai autorizēts klientu serviss.

Mazākos traucējumus Jūs varat novērst patstāvīgi, izmantojot sekojošo pārskatu. Šaubu gadījumos lūdzam griezties pilnvarotā klientu apkalpošanas dienestā.

Aparāts nestrādā

- Pavelciet rokas smidzinātājpistoļu sviru, aparāts ieslēdzas.
- Pārbaudiet, vai tīkla spriegums atbilst ražotāja datu plāksnītē norādītajam barošanas spriegumam.
- Pārbaudiet, vai nav bojāts tīkla pieslēguma kabelis.

Aparāts neieslēdzas, motors rūc nevienmērīgi

Sprieguma samazināšanās vājas elektrotīkla jaudas dēļ vai izmantojot pagarinātāja kabeli.

- Ieslēdzot vispirms pavelciet rokas smidzināšanas pistoles sviru, tad aparāta slēdzi pārlēdziet uz "I/ON".

Aparāts nerada spiedienu

- Pārbaudiet uzgaļa iestatījumus.
- Pārbaudiet, vai ūdensapgādes sistēma nodrošina pietiekamu padeves daudzumu.
- Ar plakanknaiblēm izvelciet ūdens pievades vietā ievietoto sietu un izskalojiet to zem tekoša ūdens.
- Pirms lietošanas aparāts ir jāatgaiso. Ieslēdziet aparātu bez pievienotas smidzināšanas caurules un ļaujiet tam darboties (maks. 2 minūtes), līdz no pistoles izplūst burbuļus nesaturošs ūdens. Izslēdziet aparātu un pievienojiet atpakaļ smidzināšanas cauruli.

Spēcīgas spiediena maiņas

- Augstspiediena sprauslas tīrīšana: iztīriet netīrumus no sprausla urbuma ar adatas palīdzību un izskalojiet sprauslu no priekšpuses ar ūdeni.
- Pārbaudiet ūdens pieplūdes daudzumu.

Nebīvs aparāts

- Neliels aparāta neblīvums ir tehniski iespējams. Spēcīga neblīvuma gadījumā konsultējieties ar pilnvaroto klientu apkalpošanas centru.

Netiek iesūkts tīrīšanas līdzeklis

- Izmantot strūkļas cauruli ar spiediena regulējumu (Vario Power). Pagriezt uzgali pozīcijā „Mix“.
- Pārbaudiet tīrīšanas līdzekļa dozēšanas regulatora iestatījumu.
- Pārbaudiet, vai Plug 'n' Clean tīrīšanas līdzekļa pudele tīrīšanas līdzekļa pieslēgumā ir ievietota ar atveri uz leju.

Piederumi un rezerves daļas

Speciālie piederumi

Speciālie piederumi paplašina aparāta izmantošanas iespējas. Plašāku informāciju Jūs varat saņemt pie Jūsu KÄRCHER tirgotāja.

Rezerves daļas

Izmantojiet tikai oriģinālās KÄRCHER rezerves daļas. Pārskatu pār rezerves daļām Jūs varat atrast šīs lietošanas pamācības beigās.

Garantija

Katrā valstī ir spēkā mūsu uzņēmuma atbildīgās sabiedrības izdotie garantijas nosacījumi. Garantijas termiņa ietvaros iespējamos Jūsu iekārtas darbības traucējumus mēs novērsīsim bez maksas, ja to cēlonis ir materiāla vai ražošanas defekts. Garantijas remonta nepieciešamības gadījumā ar pirkumu apliecināšanu dokumentu griezieties pie tirgotāja vai tuvākajā pilnvarotajā klientu apkalpošanas dienestā.

Adrese Jūs atradīsiet:

www.kaercher.com/dealersearch

Tehniskie dati

Elektropadeve

Spriegums	230 V 1~50 Hz
Pieslēguma jauda	2,1 kW
Aizsardzības līmenis	IP X5
Aizsardzības klase	I
Tīkla drošinātājs (kūstošais)	10 A

Ūdens pieslēgums

Pievadāmā ūdens spiediens (maks.)	0,8 MPa
Pievadāmā ūdens temperatūra (maks.)	40 °C
Pievadāmā ūdens daudzums (min.)	10 l/min
Maks. sūkšanas augstums	0,5 m

Tehniskie dati attiecībā uz jaudu

Darba spiediens	12,5 MPa
Maks. pieļaujama spiediens	14,5 MPa
Ūdens patēriņš	7,5 l/min
Maksimālais padeves daudzums	8,3 l/min
Tīrīšanas līdzekļa patēriņš	0-0,3 l/min
Rokas smidzināšanas pistoles reaktīvais spēks	20 N

Izmēri un svars

Garums	349 mm
Platums	426 mm
Augstums	878 mm
Svars, darba gatavībā ar piederumiem	15,3 kg

Saskaņā ar EN 60335-2-79 aprēķinātās vērtības

Plaukstu-rokas vibrācijas līmenis	<2,5 m/s ² 0,3 m/s ²
Nenoteiktība K	
Skaņas spiediena līmenis L _{pA}	73 dB(A)
Nenoteiktība K _{pA}	2 dB(A)
Skaņas jaudas līmenis L _{WA} + nenoteiktība K _{WA}	89 dB(A)

Paturam tiesības veikt tehniskas izmaiņas.

EK Atbilstības deklarācija

Ar šo mēs paziņojam, ka turpmāk minētā iekārta, pamatojoties uz tās konstrukciju un izgatavošanas veidu, kā arī mūsu apgrozībā laistajā izpildījumā atbilst ES direktīvu attiecīgajām galvenajām drošības un veselības aizsardzības prasībām. Iekārtā izdarot ar mums nesaskaņotas izmaiņas, šis paziņojums zaudē savu spēku.

Produkts: Augstspiediena tīrīšanas aparāts

Tips: 1.181-xxx

Attiecīgās ES direktīvas:

2000/14/EK

2004/108/EK

2006/42/EK (+2009/127/EK)

2011/65/ES

Piemērotās harmonizētās normas:

EN 50581

EN 55014–1: 2006+A1: 2009+A2: 2011

EN 55014–2: 1997+A1: 2001+A2: 2008

EN 60335–1

EN 60335–2–79

EN 61000–3–2: 2006+A1: 2009+A2: 2009

EN 61000–3–3: 2008

EN 62233: 2008

Atbilstības novertešanas procedūra:

2000/14/EK: V pielikums

Skanas intensitātes līmenis dB(A)

Izmērītais: 87

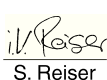
Garantētais: 89

Apakšā parakstījušās personas rīkojas uzņēmuma vadības uzdevumā un pēc tās pilnvarojuma.



H. Jenner

CEO



S. Reiser

Head of Approbation

Par dokumentāciju sastādīšanu atbildīgā

persona:

S. Reiser

Alfred Kärcher GmbH & Co. KG

Alfred-Kärcher-Str. 28 - 40

71364 Winnenden (Germany)

Tālr.: +49 7195 14-0

Fakss: +49 7195 14-2212

Winnenden, 2013/09/01

Gerbiamas kliente.



Prieš pirmą kartą pradėdant naudotis prietaisu, būtina atidžiai perskaityti originalią instrukciją, ja vadovautis ir saugoti, kad ja galima būtų naudotis vėliau arba perduoti naujam savininkui.

Turinys

Komplektacija	LT . . .	5
Naudojimas pagal paskirtį	LT . . .	5
Aplinkos apsauga	LT . . .	5
Sauga	LT . . .	5
Prietaiso aprašymas	LT . . .	8
Prieš pradėdant naudoti	LT . . .	8
Naudojimo pradžia	LT . . .	9
Naudojimas	LT . . .	10
Transportavimas	LT . . .	11
Laikymas	LT . . .	11
Priežiūra ir aptarnavimas	LT . . .	12
Pagalba gedimų atveju	LT . . .	12
Priedai ir atsarginės dalys	LT . . .	13
Garantija	LT . . .	13
Techniniai duomenys	LT . . .	13
EB atitikties deklaracija	LT . . .	14

Komplektacija

Jūsų prietaiso tiekiamo komplekto sudėtis parodyta ant pakuotės. Išpakavę patikrinkite, ar yra visos prietaiso detalės.

Jei trūksta priedų arba yra transportavimo pažeidimų, praneškite apie tai pardavėjui.

Naudojimas pagal paskirtį

Šį aukšto slėgio valymo įrenginį naudokite tik namų ūkyje.

- mašinoms, automobiliams, pastatams, įrankiams, fasadams, terasoms, sodo prietaisams ir pan. valyti aukšto slėgio vandens srove (jei reikia, galima papildomai naudoti valymo priemonę)
- naudojant „KÄRCHER“ aprobuotas priedų dalis, atsargines dalis ir valymo priemones. Atkreipkite dėmesį į ant valymo priemonių pateiktas nuorodas.

Aplinkos apsauga



Pakuotės medžiagos gali būti perdirbamos. Neišmeskite pakuočių kartu su buitinėmis atliekomis, bet atiduokite jas perdirbimui.



Naudotų prietaisų sudėtyje yra vertingų, antriniam žaliavų perdirbimui tinkamų medžiagų, todėl jie turėtų būti atiduoti perdirbimo įmonėms. Todėl naudotus prietaisus šalinkite pagal atitinkamą antrinių žaliavų surinkimo sistemą.



Vandens telkinių vandens naudojimas kai kuriose šalyse uždraustas.



Naudoti valomąją priemonę galima tik ant sandaraus darbo paviršiaus prijungtos prie nuotekų kanalizacijos. Neišleiskite į vandens vandens telkinius ar dirvožemį.



Valymo darbus, kurių metu išsiskiria vanduo su naftos priemaisomis, pvz., variklio ar dugno plovimą galima atlikti tik plovimo aikštelėse su įrengtu naftos separatorium.

Nurodymai apie sudedamąsias medžiagas (REACH)

Aktualią informaciją apie sudedamąsias dalis rasite adresu:

www.kaercher.com/REACH

Sauga

Nuorodų paaiškinimas

Pavojus

Nuoroda dėl tiesioginio pavojaus, galinčio sukelti sunkius kūno sužalojimus ar mirtį.

Įspėjimas

Nuoroda dėl galimo pavojaus, galinčio sukelti sunkius kūno sužalojimus ar mirtį.

Atsargiai

Nurodo galimą pavojų, galintį sukelti lengvus sužalojimus.

Dėmesio

Nuoroda dėl galimo pavojaus, galinčio sukelti materialinius nuostolius.

Simboliai ant prietaiso

Il getto ad alta pressione non va mai puntato su persone, animali, equipaggiamenti elettrici attivi o sull'apparecchio stesso.

Saugokite prietaisą nuo šalčio.

Draudžiami jungti įrenginį tiesiogiai prie viešo geriamojo vandens tinklo.



Elektros įrangos komponentai

⚠ Pavojus

- Jokiū būdu nelieskite tinklo kištuko arba maitinimo lizdo drėgnomis rankomis.
- Prieš kiekvieną naudojimą patikrinkite, ar nepažeisti maitinimo kabelis ir tinklo kištukas. Jei maitinimo kabelis pažeistas, nedelsdami kreipkitės į įgaliotą klientų aptarnavimo tarnybą / elektriką dėl jo pakeitimo. Nenaudokite įrenginio su pažeistu maitinimo kabeliu.
- Visos dalys, kuriomis teka elektros srovė, dirbant turi būti apsaugotos nuo vandens.
- Tinklo kištukas ir prailginimo laido mova turi būti hermetiški ir negali gulėti ant grindų. Mova taip pat negali gulėti ant grindų. Rekomenduojame naudoti kabelio būgnus, užtikrinančius, kad maitinimo lizdai bus bent 60 mm virš grindų.
- Užtikrinkite, kad maitinimo kabelis arba prailginimo laidas nebūtų pervažiuotas, suspaustas, išstamptas ir kitaip pažeistas ar sugadintas. Saugokite maitinimo kabelius nuo karščio, alyvos ir aštrių briaunų.

⚠ Įspėjimas

- Prietaisą junkite į kintamosios srovės tinklą. Įtampa turi atitikti gamyklinėje lentelėje nurodytą įtampą.
- Prietaisas gali būti jungiamas tik į elektriko pagal IEC 60364 reikalavimus įrengtą elektros tinklo lizdą.

- Netinkami ilginamieji elektros laidai gali kelti pavojų. Dirbdami lauke naudokite tik sertifikuotus ir tinkamai pažymėtus pakankamo skersmens ilginamuosius elektros laidas: 1 - 10 m: 1,5 mm²; 10 - 30 m: 2,5 mm².
- Prailginimo laidą visada iki galo nuvyniokite nuo būgno.
- Saugumo sumetimais patariame jungti prietaisą apsauginiu (RCD) jungikliu (iki 30 mA).

Saugus naudojimas

⚠ Pavojus

- Prieš kiekvieną naudojimą patikrinkite, ar nepažeisti svarbūs komponentai, pavzdžiui, aukšto slėgio žarna, rankinis purškimo pistoletas ir saugos įrenginiai. Pažeistus komponentus nedelsdami pakeiskite. Nenaudokite įrenginio su pažeistais komponentais.
 - Nenukreipkite aukšto slėgio srovės į save ar kitus norėdami nuvalyti drabužius ar avalynę.
 - Nepurškite ant sudėtyje pavojingų medžiagų turinčių daiktų (pvz., asbesto).
 - Aukšto slėgio srovė gali pažeisti ir praplėšti automobilių padangas / padangų ventilius. Pirmas to požymis yra pasikeitusi padangos spalva. Pažeistos automobilio padangos / padangų ventiliai kelia pavojų gyvybei. Valydami laikykitės bent 30 cm minimalaus atstumo!
 - Pakuotės plėvelę saugokite nuo vaikų, kad jiems nekiltų pavojus uždusti!
- ### ⚠ Įspėjimas
- Su prietaisu draudžiama dirbti vaikams arba asmenims, kurie nėra išmokyti juo naudotis.
 - Šis prietaisas nepritaikytas naudoti asmenims su fizine, sensorine ar dvasine negalia arba asmenims, neturintiems pakankamai reikiamos patirties ir (arba) žinių, nebent prižiūrint už saugą atsakingam asmeniui ir jam nurodant, kaip prietaisas turi būti naudojamas.
 - Vaikai negali žaisti su prietaisu.
 - Prižiūrėkite vaikus ir užtikrinkite, kad jie nežaistų su įrenginiu.

- Naudotojas privalo naudoti prietaisą pagal paskirtį. Jis turi atsižvelgti į vietos aplinkybes ir stebėti, ar prietaiso aplinkoje nėra žmonių.
- Aukšto slėgio žarnos, armatūra ir movos yra svarbios prietaiso saugumui. Naudokite tik gamintojo rekomenduojamas žarnas, armatūrą ir movas.
- Nenaudokite prietaiso, jei jo veikimo zonoje yra kitų žmonių, nebent jie vilki apsauginius drabužius.
- Šis prietaisas sukurtas valymo priemonių, kurias pateikia arba rekomenduoja naudoti gamintojas, naudojimui. Naudojant kitas valymo priemones arba chemikalus gali sumažėti prietaiso saugumas.

⚠ **Atsargiai**

- Ilgesnį laiką nenaudodami prietaiso, išjunkite jį pagrindiniu / prietaiso jungikliu arba ištraukite tinklo kištuką.
- Valydami lakuotus paviršius, laikykitės bent 30 cm atstumo nuo srovės, kad nepažeistumėte jų.
- Jokiu būdu nepalikite veikiančio prietaiso be priežiūros.
- Nenaudokite įrenginio žemesnėje nei 0 °C temperatūroje.

Kiti pavojai

⚠ **Pavojus**

- Nepurškite degių skysčių.
- Jokiu būdu neįsiurbkite tirpiklių sudėtyje turinčių skysčių ar neskiestų rūgščių bei tirpiklių! Tai taikoma, pavyzdžiui, benziniui, dažų skiedikliui ar skystajam kurui. Purškiamas rūkas yra labai degus, sprogus ir nuodingas. Nenaudokite acetono, neskiestų rūgščių ir tirpiklių, nes jie gali paveikti prietaiso medžiagas.
- Draudžiama naudoti potencialiai sprogiuose aplinkose.
- Naudodami įrenginį pavojingose zonoje (pvz., degalinėse), laikykitės atitinkamų saugos taisyklių.

Asmeninės saugos priemonės

Kad apsisaugotumėte nuo atgalinės vandens srovės arba atšokusio purvo, dėvėkite tinkamus apsauginius rūbus bei užsidėkite apsauginius akinius.

Stovėjimo stabilumas

⚠ **Atsargiai**

Prieš dirbdami prietaisu ar atlikdami bet kokius su juo susijusius darbus užtikrinkite stabilumą, kad parvirtęs prietaisas nesukeltų nelaimingų atsitikimų ar pažeidimų.

➔ Prietaiso stabilumas yra užtikrintas, kai jis pastatomas ant lygaus paviršiaus.

Saugos įranga

⚠ **Atsargiai**

Saugos įrenginiai skirti naudotojui apsaugoti ir negali būti pakeisti arba apeiti.

Prietaiso jungiklis

Prietaiso jungiklis užtikrina, kad prietaisas nebūtų įjungtas atsitiktinai.

Rankinio purškimo pistoleto fiksatorius

Fiksatorius užblokuoja rankinio purškimo pistoleto svirtį ir užtikrina, kad prietaisas nebūtų įjungtas atsitiktinai.

Redukcinis vožtuvas su pneumatiniu jungikliu

Redukcinis vožtuvas užtikrina, kad nebūtų viršytas leistinas darbo slėgis.

Kai atlaisvinamas rankinio purškimo pistoleto svertas, pneumatinis jungiklis išjungia aukšto slėgio pompą, o aukšto slėgio srove nutrūksta. Jei svertas patraukiamas, siurblys vel įjungiamas.

Prietaiso aprašymas

Šioje eksploataavimo instrukcijoje aprašoma maksimali įranga. Priklausomai nuo modelio gali skirtis tiekimo komplekto turinys (žr. pakuotę).

Paveikslus rasite išlankstomame puslapyje!



- 1 Movos dalis vandens prijungimo antgaliui
- 2 Rankinio purškimo pistoleto laikiklis
- 3 Vandens čiapus su įmontuotu filtru
- 4 Prietaiso jungiklis „0/IŠJ.“ / „I/IJ.“
- 5 Aukšto slėgio žarna
- 6 Valomųjų priemonių dozatorius
- 7 Rankinio purškimo pistoleto laikiklis
- 8 Aukšto slėgio žarnos ritė
- 9 Transportavimo rankena
- 10 Žarnos ritės rankena
- 11 Valymo priemonių bako su jungtimi valymo priemonėms laikiklis „Plug 'n' Clean“
- 12 Purškimo antgalio laikiklis
- 13 Elektros laido laikiklis
- 14 Maitinimo laidas su kištuku
- 15 Valymo priemonės „Plug 'n' Clean“ bakas su dangteliu
- 16 Transportavimo ratukas su gaubtu
- 17 Rankinis purkštukas
- 18 Rankinio purškimo pistoleto fiksatorius
- 19 Aukšto slėgio žarnos atskyrimo nuo rankinio purškimo pistoleto mygtukas
- 20 Purškimo antgalis ir slėgio reguliatoriumi (Vario Power)
Paprasčiausiems valymo darbams. Darbinį slėgį galima tolygiai nustatyti nuo žemiausio „Min“ iki aukščiausio „Max“. Kai nustatyta į padėjtį „Mix“, gali būti pridėdama valymo priemonės dozė.
Norėdami keisti darbinį slėgį, atleiskite rankinio purškimo pistoleto svirtį ir pasukite purškimo antgalį į norimą padėjtį.
- 21 Purškimo antgalis su purvo skutikliu
Sukietėjusio purvo plotams

* Pasirenkami priedai

- 22 Plovimo šepetys
Tinka naudoti su valomosiomis priemonėmis.

- 23 Besisukantis plovimo šepetys
Tinka naudoti su valomosiomis priemonėmis.
Ypač tinka automobiliams plauti.
- 24 Putų pūstuvai su valomųjų priemonių talpykla
Iš talpyklos įsiurbiamą valomoji priemonė ir susidaro veiksmingos valomosios putos.

** Netiekiami kartu su prietaisu

- 25 Vandens tiekimo žarna
Naudokite audiniu sutvirtintą žarną su įprasta jungiamąja dalimi. Skersmuo turi būti bent 13 mm (1/2 colio), o ilgis – 7,5 m.

Prieš pradėdant naudoti

Priedų pritvirtinimas

Paveikslus rasite išlankstomame puslapyje!



Prieš pradėdami naudoti prietaisą, sumontuokite kartu patiektas atskiras dalis.

Ratų montavimas

Paveikslas **A**

- ➔ Įspauskite ratus į laikiklį ir užfiksuokite gaubteliu su kaiščiu. Atkreipkite dėmesį į kamščio kryptį.

Rankinio purškimo pistoleto laikiklio montavimas

Paveikslas **B**

- ➔ Apatinį laikiklį įspauskite į angas ir pastumkite į priekį, išgirsite, kai užsifiksuos.
- ➔ Pridėkite viršutinį laikiklį ir spauskite žemyn iki atramos.

Elektros laido laikiklio montavimas

Paveikslas **C**

- ➔ Įspauskite laikiklį ir užfiksuokite viršutinėje padėtyje.

Transportavimo rankenos montavimas

Reikalingi 2 komplekte esantys varžtai ir kryžminis atsuktukas PH 2.

Paveikslas **D**

- ➔ Įstumkite transportavimo rankeną ir užfiksuokite 2 varžtais.

Valymo priemonių dozatoriaus montavimas

Reikalingi 2 komplekte esantys varžtai ir kryžminis atsuktuvas PH 2.

Paveikslas **13**

- ➔ Užstumkite abi valymo priemonių žarnas ant jungčių.
- ➔ Uždėkite dozatorių ir pritvirtinkite 2 varžtais.

Pastaba: montuodami būtinai atkreipkite dėmesį, kad dozatoriaus antdėklai užsifiksuotų tam skirtose korpuso angose.

Aukšto slėgio žarnos ritės montavimas

Paveikslas **14**

- ➔ Užvyniotas aukšto slėgio žarnos laisvą galą įstumkite pro dozatoriaus angas.
- ➔ Į laikiklius prie transportavimo rankenos įtvirtinkite žarnos būgną.
- ➔ Rankenos ašį įkiškite į nukreipiančiąsias.
- ➔ Uždėkite fiksavimo plokštę ir užfiksukite 2 varžtais.
- ➔ Trumposios aukšto slėgio žarnos jungties nipelį įspauskite į žalvarinį laikiklį ir užfiksukite sąvarža.

Pastaba: sitikinkite, ar tinkama kryptimi nustatytas jungiamasis elementas.

Aukšto slėgio žarną sujunkite su purškimo pistoletu.

Paveikslas **15**

- ➔ Aukšto slėgio žarną įkiškite į rankinio purškimo pistoletą taip, kad pasigirstų spragtelėjimas.
- Pastaba:** sitikinkite, ar tinkama kryptimi nustatytas jungiamasis elementas. Traukdami aukšto slėgio žarną, patikrinkite, ar jungtis pakankamai tvirta.

Vandens tiekimas

Dėmesio

Vandenyje esantys nešvarumai gali pažeisti aukšto slėgio siurbį ir priedus. Apsauga rekomenduojame naudoti „KÄRCHER“ vandens filtrą (specialus priedas, užsakymo Nr. 4.730-059).

Jungties dydžius rasite ant prietaiso skydelio/techninėje specifikacijoje.

Laikykitės vandens tiekimo nurodymų.

Vandentiekio vanduo

⚠ Įspėjimas

Remiantis galiojančiomis taisyklėmis, įrenginys jokia būdu negali būti naudojamas geriamojo vandens tiekimo sistemoje be sistemos atskyriklio. Naudokite KÄRCHER arba alternatyvų sistemos atskyriklį, atitinkantį EN 12729 BA tipo reikalavimus. Sistemos atskyrikliu tekėjęs vanduo nebe laikomas geriamuoju.

Dėmesio

Atskyriklįjunkite prie vandens tiekimo tinklo ir jokia būdu ne tiesiai prie prietaiso.

Paveikslas **16**

- ➔ Pridėtą movos detalę priveržkite prie prietaiso vandens movos.

Vandenį siurbkite iš atvirų rezervuarų

Šis aukšto slėgio valymo įrenginys su KÄRCHER siurbimo žarna ir atbuliniu vožtuvu (specialusis priedas, užsakymo Nr. 4.440-238) skirtas paviršinio vandens, pvz., lietaus vandens iš talpyklų arba tvenkinių, siurbimui (maksimalus siurbimo aukštis pateikti skyriuje „Techniniai duomenys“).

- ➔ Siurbimo žarną pripildykite vandens.
- ➔ Siurbimo žarną prisukite prie įrenginio vandens tiekimo sistemos ir pakabinkite vandens šaltinyje (pvz., lietaus vandens statinėje).

Naudojimo pradžia

Dėmesio

Jei prietaisas veikia sausa eiga ilgiau nei 2 minutes, jis gali būti pažeistas. Jei per 2 minutes prietaisas neturi reikiamo slėgio, išjunkite jį ir imkitės skyriuje „Pagalba šalinant sutrikimus“ nurodytų veiksmų.

Paveikslas **17**

- ➔ Iki galo nuvyniokite aukšto slėgio žarną nuo ritės. Tuo metu laikykite už transportavimo rankenos.

Pastaba: jei rankena yra fiksavimo padėtyje, ją iš pradžių atverskite į viršų.

- ➔ Užmaukite vandens tiekimo žarną ant vandens čiaupo jungties.

Pastaba: Tiekimo žarna netiekama kartu su prietaisu.

- Vandens žarną prijunkite prie vandentiekio sistemos.
 - Iki galo atsukite vandentiekio čiaupą.
 - Įkiškite prietaiso kištuką į rozetę.
 - Įjunkite prietaisą „I/|J.“.
 - Atblokuokite rankinio purkštuvo svirtį.
 - Patraukite svirtį – prietaisas įsijungia. Įjunkite įrenginį ir palaukite (maks. 2 minutes), kol iš rankinio purškimo pistoleto išsiverš vanduo be purslų.
 - Atlaisvinkite rankinio purkštuvo svertą.
- Pastaba:** Atleidus svirtį, prietaisas vėl išsijungia. Aukštas slėgis išlieka sistemoje.
- Užfiksukite rankinio purškimo pistoleto svirtį.

Naudojimas

⚠ Pavojus

Iš aukšto slėgio purškimo antgalio išpurškiama vandens srovė veikia rankinį purškimo pistoletą atatrunkos jėga. Užtikrinkite stabilumą ir tvirtai laikykite rankinį purškimo pistoletą bei purškimo antgalį.

⚠ Pavojus

Netinkamai naudojama aukšto slėgio srovė kelia pavojų. Draudžiama srovę nukreipti į asmenis, gyvūnus, veikiančią elektros įrangą arba patį prietaisą.

⚠ Dėmesio

Automobilių padangų, lakuotų arba jautrių paviršių, pavyzdžiui, medienos, nevalykite nešvarumų skutikliu, nes galite pažeisti.

⚠ Dėmesio

Pavojus pažeisti dažus

Dirbdami plovimo šepetėlių užtikrinkite, kad ant jo nebūtų nešvarumų ar kitokių dalelių.

Paveikslas

- Purškimo antgalį įkiškite į rankinio purškimo pistoletą ir užfiksukite pasukdami 90° kampu.
- Atblokuokite rankinio purkštuvo svirtį.
- Patraukite svirtį – prietaisas įsijungia.

Naudojimas su valomosiomis priemonėmis

⚠ Pavojus

Dėl netinkamų valymo priemonių ar chemikalų naudojimo gali būti pažeista prietaiso sauga.

Naudokite tik šias KÄRCHER valymo ir apsaugos priemones atitinkamiems paviršiams valyti, kadangi priemonės sukurtos naudojimui būtent su šiuo prietaisu. Naudojant kitas valymo ir apsaugos priemones prietaisas gali greitai susidėvėti, tuomet garantijos reikalavimai nebegalios. Norėdami gauti daugiau informacijos, kreipkitės į specialius prekybos centrus arba tiesiai į KÄRCHER įmonę.

⚠ Pavojus

Netinkamas valymo priemonių naudojimas gali sukelti stiprius sužalojimus ar apsinuodijimą.

Naudodami valomasias priemones, laikykitės valomųjų priemonių gamintojo saugos duomenų lapuose pateiktų nurodymų, o ypač reikalavimų dėl asmeninių saugos priemonių.

Nurodymai dėl valymo priemonių: Populiariausias „Kärcher“ valymo priemonės šiam įrenginiui galite nusipirkti paruoštas naudoti valymo priemonės „Plug 'n' Clean“ bako su dangteliu. Taip nebereikia perpilti ir pildyti.

Paveikslas

- Nuimkite valymo priemonės „Plug 'n' Clean“ bako dangtelį, spauskite valymo priemonės baką su žemyn nukreipta anga į valymo priemonės jungtį.

Paveikslas

- Valomųjų priemonių dozatoriumi nustatykite įsiurbiamą tirpalo kiekį.
- Purškimo antgalio ir slėgio reguliatoriaus (Vario Power) naudojimas.
- Pasukite purškimo antgalį į padėtį „Mix“.

Pastaba: Taip naudojant įrenginį į vandens srovę įmaišoma valomųjų priemonių tirpalo.

Pasirenkami priedai

- ➔ Pripildykite putų pūstuvo valomųjų priemonių baką valomosios priemonės tirpalo (laikykites ant valomosios priemonės pakuotės pateiktų dozavimo nuorodų).

Rekomenduojame tokį plovimo metodą

- ➔ Šiek tiek ploviklio užpurškite ant sauso paviršiaus ir leiskite įsigerti (bet ne išdžiūti).
- ➔ Ištirpusius nešvarumus nuplaukite aukšto slėgio srove.

Darbo nutraukimas

- ➔ Atlaisvinkite rankinio purkštuvo svertą.
- ➔ Užfiksuokite rankinio purškimo pistoleto svirtį.
- ➔ Rankinio purškimo pistoletą įstatykite į laikiklį.
- ➔ Jei pertraukos ilgesnės (daugiau nei 5 minutės), jungikliu papildomai išjunkite prietaisą „0/IŠJ.“.

Darbo pabaiga

⚠ **Atsargiai**

Aukšto slėgio žarną nuo rankinio purškimo pistoleto ar prietaiso atjunkite, tik kai sistema nėra veikiama slėgio.

Dėmesio

Atjungiant tiekimo arba aukšto slėgio žarną po eksploatavimo, iš jungčių gali išbėgti šilto vandens.

- ➔ Ištraukite iš laikiklio valymo priemonės „Plug 'n' Clean“ baką ir uždarykite dangtelį. Įstatykite į laikiklį pasukę 180°.
- ➔ Atlaisvinkite rankinio purkštuvo svertą.
- ➔ Išjunkite prietaisą „0/IŠJ.“.
- ➔ Užsukite vandentiekio čiaupą.
- ➔ Paspauskite rankinio purškimo pistoleto svertą, kad pašalintumėte sistemoje dar esantį slėgį.
- ➔ Užfiksuokite rankinio purškimo pistoleto svirtį.
- ➔ Ištraukite prietaiso kištuką iš kištukinio lizdo.
- ➔ Atjunkite prietaisą nuo vandens tiekimo sistemos.

Transportavimas

⚠ **Atsargiai**

Kad apsisaugotumėte nuo nelaimingų atsitikimų ir sužalojimų, transportuodami prietaisą atsižvelkite į jo masę (žr. techninius duomenis)

Transportavimas rankomis

- ➔ Prietaisą traukite už transportavimo rankenos.

Transportavimas transporto priemonėmis

- ➔ Prieš transportavimą horizontalioje padėtyje: ištraukite iš laikiklio valymo priemonės „Plug 'n' Clean“ baką ir uždarykite dangtelį.
- ➔ Prietaisą užfiksuokite, kad nenuslystų ir neapvirštų.

Laikymas

⚠ **Atsargiai**

Kad apsisaugotumėte nuo nelaimingų atsitikimų ir sužalojimų, rinkdami prietaiso laikymo vietą atsižvelkite į jo masę (žr. techninius duomenis)

Prietaiso laikymas

Prieš ilgesnį sandėliavimą, pvz., žiemą, papildomai laikykites skyriaus „Priežiūra“ nurodymų.

- ➔ Pastatykite prietaisą ant lygaus paviršiaus.
- ➔ Paspauskite rankinio purškimo pistoleto atjungimo mygtuką ir aukšto slėgio žarną atjunkite nuo rankinio purškimo pistoleto.
- ➔ Rankinio purškimo pistoletą įstatykite į laikiklį.
- ➔ Purškimo antgalį užfiksuokite jo laikiklyje.

Paveikslas

- ➔ Aukšto slėgio žarną užvyniokite ant žarnos būgno: atlenkite žarnos būgno rankeną ir sukite ją pagal laikrodžio rodyklę, o tada rankeną vėl užlenkite.
- ➔ Maitinimo laidą ir kitus priedus sudėkite į prietaisą.

Apsauga nuo šalčio

Dėmesio

Nevisiškai ištuštintus prietaisus ir priedus gali sugadinti šaltis. Prietaisą ir priedus visiškai ištuštinkite ir apsaugokite nuo užšalimo.

Kad apsisaugotumėte nuo pažeidimų:

- Atjunkite prietaisą nuo vandens tiekimo sistemos.
- Purškimo antgalį nuimkite nuo rankinio purškimo pistoleto.
- Įjunkite prietaisą jungiklį nustatę ties „I/ON“, o rankinio purškimo pistoleto svertą spauskite tol, kol vanduo nustos tekėti (maždaug 1 min.).
- Išjunkite prietaisą.
- laikykite juos nuo šalčio apsaugotoje patalpoje.

Priežiūra ir aptarnavimas

⚠ Pavojus

Elektrros srovės smūgio pavojus. Prieš visus įprastinės ir techninės priežiūros darbus išjunkite prietaisą ir ištraukite tinklo kištuką.

Priežiūra

Jei prietaiso ilgą laiką nenaudosite, pvz., žiemą:

Paveikslas **N**

- Plokščiareplėmis ištraukite sietą, esantį vandens tiekimo movoje, ir išplaukite tekančiu vandeniu.

Techninė priežiūra

Prietaisas nereikalauja techninės priežiūros.

Pagalba gedimų atveju

⚠ Pavojus

Elektrros srovės smūgio pavojus. Prieš visus įprastinės ir techninės priežiūros darbus išjunkite prietaisą ir ištraukite tinklo kištuką.

Atlikti remonto darbus ir tvarkyti elektrros įrangos dalis gali tik įgaliota klientų aptarnavimo tarnyba.

Naudodamiesi toliau pateiktu aprašu mažesnius gedimus pašalinsite patys.

Abejotinais atvejais kreipkitės į klientų aptarnavimo tarnybą.

Prietaisas neveikia

- Patraukite purškimo pistoleto svirtį – prietaisas įsijungia.
- Patikrinkite, ar prietaiso duomenų lentelėje nurodyta įtampa atitinka elektros šaltinio įtampą.
- Patikrinkite, ar nepažeistas maitinimo laidas.

Prietaisas neveikia, variklis burzgia

Įtampos sumažėjimas dėl per silpno elektros srovės tinklo arba naudojamo ilgintuvo.

- Įjungdami iš pradžių patraukite rankinio purškimo pistoleto svirtį, o po to nustatykite prietaiso jungiklį į padėtį „I/J“.

Nesusidaro slėgis

- Patikrinkite purškimo antgalio nuostatas.
- Patikrinkite, ar vandens sistema tiekia pakankamą kiekį vandens.
- Plokščiareplėmis ištraukite sietą, esantį vandens tiekimo movoje, ir išplaukite tekančiu vandeniu.
- Prieš naudojimą iš prietaiso išleiskite orą.
Įjunkite prietaisą be prijungto purškimo antgalio ir palikite veikti tol, kol iš pistoleto pasirodys vanduo be purslų. Išjunkite prietaisą ir vėl prijunkite purškimo antgalį.

Stiprūs slėgio svyravimai

- Aukšto slėgio purkštuko valymas: Adata pašalinkite nešvarumus iš purkštuko ertmių ir palenkę į priekį išskalaukite.
- Patikrinkite tiekiamo vandens kiekį.

Prietaisas nesandarus

- Nedidelį prietaiso nesandarumą lemia techninės priežastys. Tačiau jei nesandarumas yra per didelis, kreipkitės į klientų aptarnavimo tarnybą.

Nesiurbiamos valomosios priemonės

- Purškimo antgalio ir slėgio reguliatoriaus (Vario Power) naudojimas. Pasukite purškimo antgalį į padėtį „Mix“.
- Patikrinkite valomųjų priemonių dozatoriaus nuostatas.
- Patikrinkite, ar valymo priemonės „Plug 'n' Clean“ bakas su žemyn nukreipta anga yra valymo priemonių jungtyje.

Priedai ir atsarginės dalys

Specialūs priedai

Specialūs priedai padidina Jūsų prietaiso naudojimo galimybes. Daugiau informacijos apie tai galite gauti iš savo KÄRCHER pardavėjo.

Atsarginės dalys

Naudokite tik originalias KÄRCHER atsargines dalis. Atsarginių dalių apžvalgą rasite šios naudojimo instrukcijos pabaigoje.

Garantija

Kiekvienoje šalyje galioja mūsų įgaliotų pardavėjų nustatytos garantijos sąlygos. Galimus prietaiso gedimus garantijos galiojimo laikotarpiu pašalinsime nemokamai, jei tokių gedimų priežastis buvo netinkamos medžiagos ar gamybos defektai. Dėl garantinių gedimų šalinimo kreipkitės į savo pardavėją arba artimiausią klientų aptarnavimo tarnybą pateikdami pirkinį patvirtinantį kasos kvitą.

Adresus rasite:

www.kaercher.com/dealersearch

Techniniai duomenys

Elektros įranga

Įtampa	230 V 1~50 Hz
Prijungiamų įtaisų galia	2,1 kW
Saugiklio rūšis	IP X5
Apsaugos klasė	I
Elektros tinklo saugiklis (inercinis)	10 A

Vandens prijungimo antgalis

Maks. atitekančio vandens slėgis	0,8 MPa
Maks. atitekančio vandens temperatūra	40 °C
Maž. atitekančio vandens kiekis	10 l/min
Didžiausias siurbimo aukštis	0,5 m

Galia

Darbinis slėgis	12,5 MPa
Maks. leistinas slėgis	14,5 MPa
Vandens debitas	7,5 l/min
Didžiausias debitas	8,3 l/min
Valymo priemonės debitas	0-0,3 l/min
Rankinio purškimo pistoleto sukuriama atotrūkis	20 N

Matmenys ir masė

Ilgis	349 mm
Plotis	426 mm
Aukštis	878 mm
Masė su priedais	15,3 kg

Nustatytos vertės pagal EN 60335-2-79

Delno / rankos vibracijos poveikis	<2,5 m/s ² 0,3 m/s ²
Nesaugumas K	
Garso slėgio lygis L _{PA}	73 dB(A)
Neapibrėžtis K _{PA}	2 dB(A)
Garantuotas triukšmo lygis L _{WA} + neapibrėžtis K _{WA}	89 dB(A)

Gamintojas pasilieka teisę atlikti techninius pakeitimus.

EB atitikties deklaracija

Šiuo pareiškime, kad toliau aprašyto aparato brėžiniai ir konstrukcija bei mūsų rinką išleistas modelis atitinka pagrindinius EB direktyvų saugumo ir sveikatos apsaugos reikalavimus. Jei mašinos modelis keičiamas su mumis nepasitarus, ši deklaracija nebegalioja.

Gaminys: Aukšto slėgio valymo mašina

Tipas: 1.181-xxx

Specialios EB direktyvos:

2000/14/EB

2004/108/EB

2006/42/EB (+2009/127/EB)

2011/65/ES

Taikomi darnieji standartai:

EN 50581

EN 55014–1: 2006+A1: 2009+A2: 2011

EN 55014–2: 1997+A1: 2001+A2: 2008

EN 60335–1

EN 60335–2–79

EN 61000–3–2: 2006+A1: 2009+A2: 2009

EN 61000–3–3: 2008

EN 62233: 2008

Taikyta atitikties vertinimo procedūra:

2000/14/EB: V priedas

Garso galios lygis dB(A)

Išmatuotas: 87

Garantuotas: 89

Pasirašantys asmenys yra įgalioti parduotuvės vadovybės.



H. Jenner
CEO



S. Reiser
Head of Approbation

Dokumentaciją tvarkyti įgaliotas asmuo:

S. Reiser

Alfred Kärcher GmbH & Co. KG

Alfred-Kärcher-Str. 28 - 40

71364 Winnenden (Germany)

Tel.: +49 7195 14-0

Faksas: +49 7195 14-2212

Winnenden, 2013/09/01

Шановний користувачу!



Перед першим застосуванням вашого пристрою прочитайте цю оригінальну інструкцію з експлуатації, після цього дійте відповідно неї та збережіть її для подальшого користування або для наступного власника.

Зміст

Комплект постачання	UK . . . 5
Правильне застосування	UK . . . 5
Захист навколишнього середовища.	UK . . . 5
Безпека	UK . . . 6
Опис пристрою	UK . . . 8
Перед початком роботи	UK . . . 9
Введення в експлуатацію.	UK . . 11
Експлуатація	UK . . 11
Транспортування	UK . . 13
Зберігання.	UK . . 13
Догляд та технічне обслуговування.	UK . . 13
Допомога у випадку неполадок	UK . . 14
Приладдя й запасні деталі.	UK . . 15
Гарантія	UK . . 15
Технічні характеристики	UK . . 15
Заява при відповідності Європейського співтовариства	UK . . 16

Комплект постачання

Комплектація пристрою зазначена на упаковці. При розпакуванні пристрою перевірити комплектацію. У разі нестачі додаткового обладнання або ушкоджень, отриманих під час транспортування, слід повідомити про це в торговельну організацію, яка продала апарат.

Правильне застосування

Цей очищувач високого тиску призначений тільки для використання в домашньому господарстві.

- для очищення машин, автомобілів, будівель, інструментів, фасадів, терас, присадибних приладів та ін. струменем води під тиском (при необхідності, з додаванням засобів для чищення).
- При цьому застосуванні підлягають допоміжне обладнання, запчастини та засоби для чищення, дозволені для використання фірмою KÄRCHER. Будь ласка, слідуйте вказівкам до засобів для чищення.

Захист навколишнього середовища



Матеріали упаковки піддаються переробці для повторного використання. Будь ласка, не викидайте пакувальні матеріали разом із домашнім сміттям, віддайте їх для повторного використання.



Старі пристрої містять цінні матеріали, що можуть використовуватися повторно.

Тому, будь ласка, утилізуйте старі пристрої за допомогою спеціальних систем збору сміття.



Забір води із суспільних водойм у деяких країнах заборонений.



Проводити роботи із застосуванням засобу для чищення дозволяється тільки на водонепроникних робочих поверхнях з під'єднуванням до побутової каналізації. Не допускати проникнення засобу для чищення до водоймищ або ґрунту.



Роботи з очищення, в ході яких з'являються стічні води з вмістом мастила (наприклад, миття моторів, днища автомобіля), слід виконувати тільки в спеціальних

місцях для миття з мастильним сепаратором.

Інструкції із застосування компонентів (REACH)

Актуальні відомості про компоненти наведені на веб-вузлі за адресою: www.kaercher.com/REACH

Безпека

Значення вказівок

⚠ Обережно!

Вказівка щодо небезпеки, яка безпосередньо загрожує та призводить до тяжких травм чи смерті.

⚠ Попередження

Вказівка щодо потенційно можливої небезпечної ситуації, що може призвести до тяжких травм чи смерті.

⚠ Увага!

Вказівка щодо потенційно небезпечної ситуації, яка може спричинити отримання легких травм.

Увага

Вказівка щодо можливої потенційно небезпечної ситуації, що може спричинити матеріальні збитки.

Символи на пристрої

Не скеровувати струмінь води на людей, тварин, увімкнене електричне обладнання чи на сам високонапірний мийний апарат. Слід захищати прилад від морозу.



Пристрій не можна підключати безпосередньо до трубопроводу з питною водою.



Електричні компоненти

⚠ Обережно!

- Ніколи не торкайтесь мережного штекера та розетки вологими руками.
- Перед початком роботи з апаратом перевірити мережевий кабель та штепсельну вилку на

пошкодження. Ушкоджений кабель мережного живлення повинен бути негайно замінений уповноваженою службою сервісного обслуговування/ фахівцем-електриком. Не користуватись пристроєм з пошкодженням проводом для підключення до мережі.

- Всі частини, що проводять струм у робочій зоні, повинні бути захищені від потрапляння крапель води.
 - Штепсельна вилка та з'єднувальний елемент подовжувача повинні бути герметичні та не перебувати у воді. З'єднаний елемент надалі не повинен стосуватися підлоги. Рекомендується використовувати кабельні барабани, які забезпечують розміщення розеток не менше, ніж в 60 мм від підлоги.
 - Слідкуйте за тим, щоб мережні кабелі або подовжувачі не можна було пошкодити наступивши на них, у результаті перегинання, розірвання або подібного ушкодження. Захищайте мережений кабель від жару, масла та гострих поверхонь.
- #### **⚠ Попередження**
- Пристрій слід вмикати лише до змінного струму. Напруга повинна відповідати вказаним на фірмовій таблиці пристрою даним щодо напруги.
 - Пристрій може бути під'єднаний лише до електричної мережі, що повинна бути встановлена електромонтером відповідно до стандарту Міжнародної електротехнічної комісії (МЕК) IEC 60364.
 - Непридатні електричні подовжувачі можуть бути небезпечними. На відкритому повітрі використовувати тільки придатний для цього електричний подовжувач з відповідним маркуванням та достатнім

діаметром кабелю: 1 - 10 т: 1,5 мм²,
10 - 30 т: 2,5 мм²:

- Подовжувач повинен завжди бути повністю розкрученим з кабельного барабану.
- З міркувань безпеки радимо підключати пристрій через автомат захисту від струму витікання (макс. 30 mA).

Безпечне обслуговування

⚠ **Обережно!**

- Перед кожним використанням перевіряти на наявність пошкоджень такі важливі компоненти, як шланг високого тиску, пістолет-розбризкувач та запобіжні пристрої. Пошкоджені компоненти слід негайно замінити. Не користуватись пристроєм з пошкодженими компонентами.
- Також не дозволяється скеровувати струмінь води, що перебуває під високим тиском, на інших людей чи на себе для чищення взуття чи одягу.
- Не мити предмети, що містять шкідливі для здоров'я речовини (наприклад, азбест).
- Струменем під тиском можуть буди пошкоджені або лопнути колеса автомобілів. Першою ознакою пошкодження є зміна кольору колеса. Пошкоджені колеса становлять небезпеку для здоров'я. В ході очищення слід зберігати дистанцію щонайменше 30 см!
- Пакувальну плівку тримайте подалі від дітей, існує небезпека задушення!

⚠ **Попередження**

- Забороняється експлуатація пристрою дітьми або некваліфікованими особами.
- Цій пристрій не призначений для використання людьми з обмеженими фізичними, сенсорними або розумовими можливостями або з відсутністю досвіду й/або

відсутністю відповідних знань, за винятком випадків, коли вони знаходяться під наглядом відповідальної за безпеку особи або отримують від неї вказівки по застосуванню пристрою, а також усвідомлюють можливі ризики.

- Не дозволяйте дітям грати з пристроєм.
 - Стежити за тим, щоб діти не грали із пристроєм.
 - Користувач повинен використовувати пристрій у відповідності до інструкції. Він повинен враховувати умови місцевості та звертати увагу на третіх осіб під час роботи з пристроєм.
 - Шланги, арматури та з'єднання - мають важливе значення для безпеки роботи з пристроєм. Дозволяється використання шлангів, арматур та з'єднань, допущених для використання виробником.
 - Не використовувати пристрій, коли в зоні досяжності знаходяться інші люди, особливо, якщо вони не мають захисного одягу.
 - Цей пристрій був розроблений для використання у ньому миючих засобів, що постачаються або рекомендуються виробником. Використання інших миючих засобів або хімікатів може негативно вплинути на безпеку пристрою.
- #### ⚠ **Увага!**
- Під час тривалих перерв в роботі слід вимкнути пристрій за допомогою головного вимикача / вимикача пристрою або від'єднати його від електромережі.
 - Для запобігання пошкодження при очищенні слід зберігати відстань щонайменше 30 см від лакованих поверхонь.
 - Не можна залишати пристрій без нагляду під час роботи.

- Не дозволяється експлуатація пристрою при температурі нижче 0 °С.

Інші небезпеки

⚠ **Обережно!**

- Не розпиляти горючі рідини.
- Забороняється всмоктування пристроєм рідин, що містять розчинники, а також нерозбавлених кислот або розчинників! Такими речовинами є, наприклад, бензин, розчинник фарби та мазут. Туман легкозаймистий, вибухонебезпечний і отрутний. Не використовуйте ацетон, нерозбавлені кислоти та розчинні засоби, так як ці речовини впливають на матеріали, що використовуються на пристрої.
- Заборонено використовувати пристрій у вибухонебезпечних зонах.
- При використанні пристрою в небезпечному місці (наприклад, бензоколонка) необхідно притримуватись спеціальних порад по техніці безпеки.

Індивідуальне захисне спорядження

Одягайте захисну одягу та захисні окуляри для захисту від води та бруду, що відбризкуються.

Коефіцієнт стійкості

⚠ **Увага!**

Перед виконанням будь-яких дій з пристроєм або біля нього необхідно забезпечити стійкість, щоб запобігти нещасним випадкам та травмуванню в результаті перекидання пристрою.

- ➔ Стійкість приладу гарантована лише у тому випадку, коли його встановлено на рівній поверхні.

Захисні засоби

⚠ **Увага!**

Захисні пристрої слугують для захисту користувачів. Видозміна захисних пристроїв чи нехтування ними не допускається.

Вимикач пристрою

Головний вимикач запобігає самовільній роботі апарату.

Блокування ручного пістолету-розпилювача

Блокування блокує важіль ручного пістолету-розпилювача та захищає від самовільного запуску апарата.

Пропускний клапан з пневматичним вимикачем

Перепускний клапан запобігає перевищенню припустимого робочого тиску.

Якщо важіль ручного пістолета-розпилювача відпускається, манометричний вимикач відключає насос, подача струменя води під високим тиском припиняється. При натисканні на важіль насос знову включається.

Опис пристрою

У цьому посібнику з експлуатації наведено опис пристрою з максимальною комплектацією. Комплектація відрізняється залежно від моделі (див. упакування).

Зображення див. на звороті!



- 1 Частина з'єднання для підведення води
- 2 Зберігання ручного пістолету-розпилювача
- 3 Підведення води зі встановленим сітчастим фільтром
- 4 Головний вимикач „0/OFF“ / „I/ON“ (0/ ВІМК. / I/УВІМК.)
- 5 Рукав високого тиску
- 6 Регулятор дозування мийного засобу
- 7 Зберігання ручного пістолету-розпилювача

- 8 Барабан для шлангу високого тиску
- 9 Ручка для транспортування
- 10 Кривошипна ручка для барабана зі шлангом
- 11 Місце зберігання пляшки з мийним засобом Plug 'n' Clean з елементом підключення для мийного засобу
- 12 Зберігання струминної трубки
- 13 Гачки для зберігання мережного шнура
- 14 Мережевий кабель зі штепсельною вилкою
- 15 Пляшка з мийним засобом Plug 'n' Clean із запірною кришкою
- 16 Транспортувальне колесо з ковпаком
- 17 Ручний пістолет-розпилювач
- 18 Блокування ручного пістолету-розпилювача
- 19 Кнопка для від'єднання шлангу високого тиску від ручного пістолету-розпилювача
- 20 Струменева трубка з регулюванням тиску (Vario Power)
Для широкого спектру задач з чищення. Робочий тиск плавно регулюється між „Min“ та „Max“. В положенні „Mix“ можливо додавати мийні засоби.
Для регулювання робочого тиску слід відпустити важіль пістолета-розпилювача й повернути струминну трубку в бажане положення.
- 21 Струменева трубка з фрезею
Для стійких забруднень

* Додаткове приладдя

- 22 Щітка для миття
Призначено для роботи з мийним засобом.
- 23 Щітка для миття
Призначено для роботи з мийним засобом.
Особливо підходить для миття автомобілів.
- 24 Насадка для чищення піною з баком для мийного засобу
Мийний засіб всмоктується з бака і утворює ефективну мийну піну.

** не входить до комплекту постачання

- 25 Шланг подачі води
Використовувати армований шланг подачі води зі стандартною з'єднувальною муфтою. Діаметр: щонайменше 13 мм (1/2 дюйма); мінімальна довжина 7,5 м.

Перед початком роботи

Встановіть запасні частини

Зображення див. на розвороті!



Перед початком експлуатації апарату встановити додані незакріплені частини.

Встановлення коліс

Малюнок **A**

- Встановити колеса в кріплення і зафіксувати за допомогою діафрагми, оснащеної заглушками. Дотримуватись правильності розташування заглушок.

Збірка місця для зберігання ручного пістолета-розпилювача

Малюнок **B**

- Встановити нижній тримач у виїмки та пересунути його вперед до клацання.
- Встановити верхній тримач та натиснути його вниз до упору.

Встановлення гачків для зберігання мережевого шнура

Малюнок **C**

- Втиснути гачки для зберігання та зафіксувати у верхньому положенні.

Встановлення рукоятки для транспортування

Для встановлення буде потрібно 2 прикладених гвинта і одна хрестова викрутка PH 2.

Малюнок **D**

- Вставити рукоятку для транспортування в направляючу і закріпити за допомогою 2 гвинтів.

Встановлення регулятора дозування мийного засобу

Для встановлення буде потрібно 2 прикладених гвинта і одна хрестова викрутка PH 2.

Малюнок **І**

- ➔ Встановити в елементи підключення обидва шланги для мийного засобу.
- ➔ Встановити регулятор дозування та закріпити його за допомогою 2 гвинтів.

Примітка: Під час встановлення неодмінно слід перевірити наявність фіксації планок регулятора дозування в передбачених для них виїмках на пристрої.

Встановлення барабана для високонапірного шлангу

Малюнок **ІІ**

- ➔ Вільний кінець намотаного високонапірного шланга протягнути через виїмки на регуляторі дозування.
- ➔ Встановити барабан для шлангу в кріплення, розташовані на рукоятці для транспортування.
- ➔ Вставити міст привідної рукоятки в напрямні.
- ➔ Надіти фіксовану пластину та закріпити за допомогою 2 гвинтів.
- ➔ Вставити з'єднальний ніпель для короткого високонапірного шланга в латунне кріплення та закріпити за допомогою затиску.

Вказівка: Дотримуватись правильного розміщення з'єднувального ніпелю.

З'єднати високонапірний шланг із ручним пістолетом-розпилювачем

Малюнок **ІІІ**

- ➔ Вставити шланг високого тиску в ручний пістолет-розпилювач до клацання.
- Вказівка:** Дотримуватись правильного розміщення з'єднувального ніпелю. Перевірити надійність кріплення, потягнувши за шланг високого тиску.

Подавання води

Увага

Водяні забруднення можуть спричинити пошкодження насоса високого тиску та приладдя. Для захисту радимо скористатись водяним фільтром KÄRCHER (спеціальне приладдя, номер для замовлення 4.730-059).

Потужність див. на Зводській таблицці/ в Технічних даних.

Дотримуйтесь порад підприємства водопостачання.

Подавання води з водогону

⚠ Попередження

Відповідно до діючих директив забороняється експлуатація пристрою без системного розділювача в системі постачання питної води. Слід використовувати відповідний системний розділювач фірми KÄRCHER або альтернативний системний розділювач, згідно EN 12729 типу VA.

Вода, що пройшла через системний розділювач, вважається непридатною для пиття.

Увага

Системний розділювач завжди повинен знаходитися в системі водопостачання, не дозволяється підключати його безпосередньо до пристрою.

Малюнок **ІІІІ**

- ➔ З'єднувальну муфту з комплекту під'єднайте до елемента апарата для подавання води.

Подавання води з відкритих водоймищ

Даний високонапірний мийний апарат зі всмоктувальним шлангом KÄRCHER та зворотним клапаном (спеціальне приладдя, номер замовлення. 4.440-238) призначено для всмоктування води з відкритих резервуарів, приміром, з діжок для дощової води чи ставків (максимальну висоту всмоктування див. у розділі "Технічні дані").

- Заповнити всмоктувальний шланг водою.
- Пригвинтити всмоктувальний шланг до елемента подачі води на пристрої та помістити у джерело води (наприклад, у дощову бочку).

Введення в експлуатацію

Увага

Робота всуху протягом більше 2 хвилин приводить до виходу з ладу насоса високого тиску. Якщо пристрій протягом 2 хвилин не набирає тиск, то його слід вимкнути та діяти відповідно вказівкам, які приводяться в главі "Допомога у випадку неполадок".

Малюнок ■

- Цілком розмотати високонапірний шланг з барабану. При цьому притримувати рукоятку для транспортування.

Примітка: Якщо привідна рукоятка знаходиться в застопореному положенні, то її слід поперед відкинути наверх.

- Вставити шланг для подачі води в муфту відповідного з'єднання.

Вказівка: Шланг подачі води не входить до комплекту постачання.

- Під'єднати водяний шланг до водоводу.
- Цілком відкрийте водогінний кран.
- Вставте мережевий штекер у розетку.
- Увімкніть апарат „I/ON“ (I/УВІМК.).
- Розблокувати важіль ручного пістолету-розпилювача.
- Потягнути за важіль, апарат увімкнеться.
Залишити пристрій увімкненим (не більш, ніж на 2 хвилини), поки з ручного розпилювача не почне виходити вода без бульбашок повітря.
- Звільніть важіль з ручним розпилювачем

Вказівка: Якщо важіль знову звільниться, апарат знову вимкнеться. Високий тиск залишається в системі.

- Заблокувати важіль ручного пістолету-розпилювача.

Експлуатація

⚠ **Обережно!**

Струмінь води, що виходить з форсунки під високим напором, спричиняє віддачу ручного пістолету-розпилювача. З цієї причини слід зайняти стійке положення, міцно тримати ручний пістолет-розпилювач зі струминною трубкою.

⚠ **Обережно!**

Струмінь води, що знаходиться під високим тиском, може становити небезпеку при неправильному використанні. Забороняється скеровувати струмінь води на людей, тварин, увімкнене електричне обладнання чи на сам високонапірний миючий апарат.

Увага

Не чистити автомобільні шини, лакофарбове покриття або чутливі поверхні (наприклад, з деревини) із застосуванням фрези для видалення бруду. Існує загроза пошкодження.

Увага

*Ризик пошкодження лакофарбового покриття
Перед роботою з миючою щіткою слід переконатися в тому, що вона очищена від бруду або інших сторонніх часток.*

Малюнок ■

- Надіньте на ручний пістолет-розпилювач струминну трубку та зафіксуйте її, повернувши на 90°.
- Розблокувати важіль ручного пістолету-розпилювача.
- Потягнути за важіль, апарат увімкнеться.

Робота з мийним засобом

⚠ **Обережно!**

Використання невідповідних засобів для чищення або хімікатів може негативно вплинути на безпеку пристрою.

Для виконаного завдання по чищенню використовуйте виключно засоби для чищення та засоби по догляду фірми KARCHER, оскільки вони розроблені спеціально для застосування у ваших пристроях. Застосування інших засобів для чищення та засобів по догляду може призвести до прискореного зносу та втрати права на гарантійне обслуговування. Докладну інформацію можна одержати в спеціалізованому місці торгівлі або безпосередньо в представництві KARCHER.

⚠ **Обережно!**

Неправильне застосування засобів для чищення може стати причиною серйозних травм або отруень.

При застосуванні засобів для чищення слід дотримуватися вимог сертифікату безпеки виробника, особливо вказівок відносно застосування засобів індивідуального захисту.

Вказівки по мийним засобам: Мийний засіб марки KÄRCHER для цього пристрою, що найбільш вживається, можна придбати в готовому до вживання вигляді в пляшці з мийним засобом, що обладнана запірною кришкою. Таким чином виключається обтяжливий обов'язок по зливанню або наповненню.

Малюнок **К**

→ Зняти кришку з пляшці з мийним засобом Plug 'n' Clean та вставити відкриту пляшку вниз в з'єднаний елемент для мийного засобу.

Малюнок **Л**

→ Установити об'єм всмоктування розчину мийного засобу з допомогою регулятора дозування мийного засобу.

- Використовувати струменеву трубку з регулюванням тиску (Vario Power)
- Повернути струминну трубку в положення „Mix“.

Вказівка: Таким чином, при експлуатації розчин мийного засобу змішується зі струменем води.

В якості опції

- Залити мийний засіб в резервуар для мийного засобу (дотримуючись вказівок щодо дозування на ємності для мийного засобу).

Рекомендовані методи очищення

- Розпилити невелику кількість засобу для чищення на суху поверхню та залишити діяти (не висихати).
- Змийте розчинений бруд струменем високого тиску.

Припинити експлуатацію

- Звільнити важіль з ручним розпилювачем
- Заблокувати важіль ручного пістолету-розпилювача.
- Вставити ручний пістолет-розпилювач у тримач.
- Пыд час тривалих перерв у роботі (понад 5 хвилин) апарат слід вимкати „0/OFF“ (0/ВИМК.).

Закінчення роботи

⚠ **Увага!**

Шланг високого тиску від'єднувати від ручного розпилювача або пристрою тільки тоді, коли в системі відсутній тиск.

Увага

При знятті живильного або високонапірного шланга під час роботи може виникнути витік гарячої води в місцях з'єднання.

- Вийняти пляшку з мийним засобом Plug 'n' Clean з кріплення та закрити кришкою. Для зберігання обернути на 180 ° та встановити в кріплення.
- Звільнити важіль з ручним розпилювачем
- Вимкнути апарат "0/OFF" (0/ВИМК.).

- Закрити водопровідний кран.
- Натиснути на ручку розпилювача, щоб зменшити тиск у системі.
- Заблокувати важіль ручного пістолету-розпилювача.
- Витягніть мережний штекер зі штепсельної розетки.
- Відокремити апарат від водопостачання.

Транспортування

⚠ Увага!

Для запобігання нещасним випадкам та травмуванню при транспортуванні пристрою слід прийняти до уваги вагу пристрою (див. розділ "Технічні дані").

Транспортування вручну

- Прилад тягти за ручку для транспортування.

Транспортування транспортними засобами

- Перед транспортуванням в горизонтальному положенні: Вийняти пляшку з мийним засобом Plug 'n' Clean з кріплення та закрити кришкою.
- Зафіксувати прилад від зсування та перекидання.

Зберігання

⚠ Увага!

Для запобігання нещасним випадкам та травмуванню при виборі місця зберігання пристрою слід прийняти до уваги вагу пристрою (див. розділ "Технічні дані").

Зберігати пристрій

Перед тривалим зберіганням, наприклад взимку, слід додатково звернути увагу на вказівки в розділі "Догляд".

- Встановити пристрій на рівній поверхні.
- Натиснути розмикальну кнопку на ручному пістолеті-розпилювачі та відділити високонапірний шланг від ручного пістолета-розпилювача.

- Вставити ручний пістолет-розпилювач у тримач.
- Зафіксувати струминну трубку у відповідному тримачі.

Малюнок M

- Шланг ВД намотайте на барабан для шланга: Розложите рукоятку барабана для шланга, вращайте по часовой стрелке и снова сложите рукоятку.
- Укласти кабель живлення від електромережі та решту приладдя в пристрій.

Захист від морозів

Увага

Не повністю випорожнені пристрої та обладнання можуть бути пошкоджені руйнуванню при дії морозу. Повністю випорожнити пристрій та обладнання, а також забезпечити захист від морозу Щоб уникнути пошкоджень:

- Відокремити апарат від водопостачання.
- Відокремити стурменеву трубку від ручного розпилювача.
- Увімкнути пристрій (1/ON), тиснути на ручку розпилювача до того часу, поки не припиниться вихід води (близько 1 хв).
- Виключіть пристрій.
- Зберігати пристрій з усіма аксесуарами у теплому приміщенні.

Догляд та технічне обслуговування

⚠ Обережно!

Небезпека поразки струмом. Перед проведенням будь-яких робіт по догляду та технічному обслуговуванню вимкнути пристрій і вийняти мережеву вилку з розетки.

Догляд

Перед довгим періодом зберігання, наприклад взимку:

Малюнок N

- Витягніть з допомогою плоскогубців мережевий фільтр з елемента для водопостачання та промийте його у проточній воді.

Технічне обслуговування

Апарат не потребує профілактичного обслуговування.

Допомога у випадку неполадок

⚠ **Обережно!**

Небезпека поразки струмом. Перед проведенням будь-яких робіт по догляду та технічному обслуговуванню вимкнути пристрій і вийняти мережеву вилку з розетки.

Ремонтні роботи та роботи з електричними вузлами може виконувати тільки уповноважена служба сервісного обслуговування. Незначні ушкодження ви можете виправити самостійно за допомогою наступного огляду.

У сумнівних випадках, будь ласка, звертайтеся до компетентної служби технічної підтримки.

Пристрій не працює

- Витягнути важіль ручного пістолета-розпилювача, пристрій вимкнеться.
- Перевірте відповідність напруги, вказаної у заводській табличці, напрузі джерела електроенергії.
- Перевірити мережевий кабель на пошкодження.

Апарат не вмикається, двигун гудить

Падіння напруги через слабку електромережу або при використанні подовжувача.

- При вимкненні насамперед витягти важіль ручного пістолету-розпилювача, потім установіть вимикач апарату в положення „I/ON“ (I/УВІМК.).

Пристрій не працює під тиском

- Перевірити настроювання струминної трубки.
- Перевірити достатність об'єму подачі води.
- Витягніть з допомогою плоскогубців мережевий фільтр з елемента для водопостачання та промийте його у проточній воді.
- Перед використанням викачати повітря із пристрою. Ввимкнути пристрій без приєднаної струминної трубки та дати йому попрацювати (не більше 2 хвилин), поки з пістолета не почне виходити вода без бульбашок повітря. Ввимкнути пристрій та знову приєднати струминну трубку.

Великі перепади тиску

- Очистити форсунку високого тиску: Голкою прибрати бруд з отвору форсунки та промити її спереду водою.
- Перевірте кількість подаваної води.

Апарат негерметичний

- Незначну негерметичність апарату зумовлено технічними особливостями. При сильній негерметичності зверніться до авторизованої служби сервісного обслуговування.

Очисний засіб не всмоктується

- Використовувати струменеву трубку з регулюванням тиску (Vario Power) Повернути струминну трубку в положення „Mix“.
- Перевірити регулятор дозування мийного засобу.
- Перевірити, чи вставлена відкрита пляшка з мийним засобом Plug 'n' Clean вниз в з'єднаний елемент для мийного засобу.

Приладдя й запасні деталі

Спеціальне допоміжне обладнання

Додаткове обладнання розширює можливості використання Вашого пристрою. Додаткову інформацію Ви можете отримати у Вашого торгового агента фірми KARCHER.

Запасні частини

Використовуйте тільки оригінальні запасні частини фірми KARCHER. Опис запасних частин наприкінці даної інструкції з експлуатації.

Гарантія

У кожній країні діють умови гарантії, наданої відповідною фірмою-продавцем. Неполадки в роботі пристрою ми усуваємо безплатно протягом терміну дії гарантії, якщо вони викликані браком матеріалу чи помилками виготовлення. У випадку чинності гарантії звертіться до продавця чи в найближчий авторизований сервісний центр з документальним підтвердженням покупки. адреси ви зможете знайти на веб-сторінці:

www.kaercher.com/dealarsearch

Технічні характеристики

Електричні з'єднання

Напруга 230 V
1~50 Hz

Загальна потужність 2,1 kW

Ступінь захисту IP X5

Клас захисту I

Запобіжник (інерційний) 10 A

Подача води

Тиск, що подається (макс.) 0,8 МПа

Температура струменя (макс.) 40 °C

Об'єм, що подається (мін). 10 л/хв.

Макс. висота всасування 0,5 м

Робочі характеристики

Робочий тиск 12,5 МПа

Макс. допустимий тиск 14,5 МПа

Продуктивність насоса, вода 7,5 л/хв.

Максимальний об'єм подачі 8,3 л/хв.

Об'єм подачі, засоби для чищення 0-0,3 л/хв.

Реактивна сила ручного розпилювача 20 Н

Розміри та вага

Довжина 349 мм

Ширина 426 мм

Висота 878 мм

Вага, у готовності до роботи з аксесуарами 15,3 кг

Значення встановлено згідно стандарту EN 60335-2-79

Значення вібрації рука-плече <2,5 м/с²
0,3 м/с²

Небезпека К

Рівень шуму L_{рА} 73 дБ(А)

Небезпека К_{рА} 2 дБ(А)

Рівень потужності шуму L_{wА} 89 дБ(А)
+ небезпека К_{wА}

Зберігається право на внесення технічних змін.

Заява при відповідність Європейського співтовариства

Цим ми повідомляємо, що нижче зазначена машина на основі своєї конструкції та конструктивного виконання, а також у випущеної у продаж моделі, відповідає спеціальним основним вимогам щодо безпеки та захисту здоров'я представлених нижче директив ЄС. У випадку неузгодженої з нами зміни машини ця заява втрачає свою силу.

Продукт: Очищувач високого тиску

Тип: 1.181-xxx

Відповідна директива ЄС

2000/14/ЄС

2004/108/ЄС

2006/42/EG (+2009/127/EG)

2011/65/ЄС

Прикладні гармонізуючі норми

EN 50581

EN 55014–1: 2006+A1: 2009+A2: 2011

EN 55014–2: 1997+A1: 2001+A2: 2008

EN 60335–1

EN 60335–2–79

EN 61000–3–2: 2006+A1: 2009+A2: 2009

EN 61000–3–3: 2008

EN 62233: 2008

Застосований метод оцінки

відповідності

2000/14/ЄС: Доповнення V

Рівень потужності dB(A)

Вимірний: 87

Гарантований: 89

Ті, хто підписалися діють за запитом та дорученням керівництва.



H. Jenner
CEO



S. Reiser
Head of Approbation

уповноважений по документації:

S. Reiser

Alfred Kaercher GmbH & Co. KG
Alfred-Kaercher-Str. 28 - 40
71364 Winnenden (Germany)
Тел.: +49 7195 14-0
Факс: +49 7195 14-2212
Winnenden, 2013/09/01

Құрметті тұтынушы,



Бұйымды алғашқы қолдану алдында пайдалану нұсқауын мұқият оқып шығыңыз, нұсқауларды орындап, кейінгі пайдалану үшін немесе осы аппаратты кейін пайдаланатын тұлғалар үшін сақтап қойыңыз.

Мазмұны

Қаптама ішіндегі бөлшектер	КК . . . 5
Бұйымды мақсатына сәйкес қолдану	КК . . . 5
Қоршаған ортаны қорғау	КК . . . 5
Қауіпсіздік	КК . . . 6
Бұйым сипаттамасы	КК . . . 8
Іске қосу алдынан	КК . . . 9
Бұйымды іске қосу	КК . . 10
Қолдану	КК . . 11
Тасымалдау	КК . . 12
Бұйымның сақталынуы	КК . . 12
Күту мен техникалық тексеру жұмыстары	КК . . 13
Кедергілер болғанда көмек алу	КК . . 13
Бұйым керек-жарақтары мен қосалқы бөлшектері	КК . . 14
Кепілдеме	КК . . 14
Техникалық мағлұматтар	КК . . 15
ЕС стандарттар сәйкестік туралы декларация	КК . . 15

Қаптама ішіндегі бөлшектер

Сіздің бұйымыңыздың жеткізілу көлемі қорапшада бейнеленген. Бұйым қорапшасын ашқанда қорапша ішіндегі бұйым мен бөлшектерінің толық және бұзылмаған түрде болғандығын тексеріп алыңыз.

Егер кейбір жабдықтар жоқ болса немесе тасымалдау кезіндегі ақаулар болса, аппаратты сатқан фирманы хабардар етіңіз.

Бұйымды мақсатына сәйкес қолдану

Бұл жоғары қысымды тазалағышты үй шаруашылығына ғана қолданыңыз.

- құрылғыларды, көліктерді, құрылыстарды, құралдарды, қасбеттерді, террасаларды, бақ құралдарын және т.б. жоғары қысымды су ағынымен тазалауға арналған (қажет болса, тазалағыш заттардың көмегімен).
- KÄRCHER компаниясы мақұлдаған жиынтықтаушы бөлшектермен, қосалқы бөлшектермен және тазалағыш заттармен. Тазалағыш заттармен бірге берілетін нұсқауларды орындаңыз.

Қоршаған ортаны қорғау



Қаптау материалдары екінші өңдеуге жарамды. Қаптаманы үй қоқысына лақтырмауыңызды сұраймыз, оларды екінші өңдеу үшін бөлек қойыңыз.



Өз мерзімін аяқтаған құралдарда бағалы, екінші өңдеуге жарамды материалдар бар. Сондықтан қолданылған және ескі бұйымдарды арнайы іріктеп жинау жүйелері арқылы қалдықтарға тапсыруыңыз лазым.



Кейбір елдерде қоғамдық су қоймаларынан су алуға рұқсат берілмейді.



Тазалағыш заттармен жұмысты тек сұйықтық өткізбейтін жұмыс беттерінде қосылған үй канализациясымен орындау керек. Тазалағыш заттың су қоймасына не жерге енуіне жол бермеңіз.



Қалдықтар пайда болатын мұнай қамтитын су қоймаларындағы тазалау жұмыстары, мысалы, қозғалтқыш жуу, шанақ астын жуу, тек жууға арналған аландарда май бөлгішінің көмегімен орындалуы керек.

Құрамындағы заттар туралы анықтамалар (REACH)

Бұйымның құрамындағы заттар туралы соңғы мағлұматтарды астыда көрсетілген интернет беттерімізде оқи аласыз:

www.kaercher.com/REACH

Қауіпсіздік

Нұсқаудың анықтамасы

⚠ Қауіп

Ауыр жарақаттануға не өлімге апарып соғатын тікелей түрде түсе алатын тәуекелге нұсқау.

⚠ Сақтандыру

Ауыр жарақаттануға не өлімге апарып соғатын ықтимал қауіпті жағдайларға нұсқау.

⚠ Сақтық нұсқауы

Жеңіл жарақаттануға апарып соғатын ықтимал қауіпті жағдайға нұсқау.

Назар аударыңыз

Материалдық зиянға апарып соғатын ықтимал қауіпті жағдайға нұсқау.

Бұйымдағы символдар мен белгілер

Жоғары қысымды ағын адамдарға, жануарларға, белсенді электрлік құралдарға немесе бұйымның өзіне қарсы бағытталмауы тиіс.

Бұйымды аяздан сақтаңыз.

Бұйымды қоғамдық ауыз су желісіне тікелей қосуға болмайды.



Электрлік құрамдастар

⚠ Қауіп

- Кабель ашасы мен электр розеткасын ешқашан ылғалды қолмен ұстамаңыз не түртпеңіз.
- Қуат сымы мен кабель ашасында әр қолданыс алдында зақымдардың бар-жоғын тексеріңіз. Зақымдалған қуыт сымын өкілетті қызмет

көрсетуші/электрші мамандар дереу ауыстыруы тиіс. Қуыт сымы зақымдалған бұйымды қолданбаңыз.

- Бәрі жұмыс бөлмшесінде бар болған ток өткізгіш бөлшектердің сорғалау шашыранды қорғау болу керек.
- Ұзартқыштың желі айыры мен жалғамасы суға берік болуы керек және оларды суға тиелізбеу қажет. Жалғама жерде қалай болса, солай жатпауы тиіс. Кабель жинайтын шарғыны қолданғаныңыз жөн, бұл ашалы розетканың жерден мин. 60 мм. жоғары тұруын қамтамасыз етеді.
- Қуат сымы мен ұзартқыштың қиылу, қысылу, созылу және т.б. нәтижесінде пайда болған ақаулардың болмауын қадағалау керек. Электрлік сымдарды ыстықтың, майдың өсерінен және өткір қырлардан қорғаңыз.

⚠ Сақтандыру

- Бұйымды тек ауыспалы тоққа жалғаңыз. Кернеу бұйымның түр кестесінде көрсетілген кернеуге сәйкес болуы тиіс.
- Бұйымды тек электршінің IEC 60364 стандартына сәйкес қондырған электр розеткасына жалғауға болады.
- Жарамсыз электрлік ұзарту кабельдерін қолдану қауіпті болуы мүмкін. Сыртта жұмыс істегенде тек қана рұқсат етілген және тейілікті түрде белгіленген және жеткілікті көлденең қимасы бар электрлік ұзарту кабельдерін қолданыңыз: 1 - 10 м: 1,5 мм²; 10 - 30 м: 2,5 мм².
- Ұзартқышты әрқашан кабель барабанына толығымен ораңыз.
- Қауіпсіздікті қамтамасыз ету мақсатында бұйымды автоматты ажыратқыш (макс. 30 МА) арқылы қолдану қатаң ұсынылады.

Қауіпсіз қолдану

△ Қауіп

- Жоғары қысымды шлангі, қолмен шашырату пистолеті және қауіпсіздік құралдары сияқты маңызды құрамдастарда әр қолданыс алдында зақымдардың бар-жоғын тексеріңіз. Зақымдалған құрамдастарды дереу ауыстырыңыз. Құрамдастары зақымдалған бұйымды қолданбаңыз.
- Жоғары қысымды ағын киім немесе аяқ киімді тазалау үшін басқа адамдарға немесе өзіңізге қарсы бағыттауға болмайды.
- Құрамында қауіпті заттары (мысалы, таскендір) бар заттарды бүркімеңіз.
- Шиналар/шина бұрандалары жоғары қысымды ағыннан зақымға келіп, жарылуы мүмкін. Мұның бірінші белгісі - шина түсінің өзгеруі. Зақымдалған шиналар/шина бұрандалары өте қауіпті болып табылады. Тазалау кезінде ағыннан кемінде 30 см қашықтықта тұрыңыз!
- Қаптама қағазын балалардан аулақ ұстаңыз, тұншығып қалу қаупі бар!

△ Сақтандыру

- Балаларға немесе нұсқау берілген жоқ адамдарға бұл бұйымды пайдалануға болмайды.
- Бұл құрылғыны физикалық, сенсорлық немесе ақыл-ой дамуы шектелген немесе тәжірибесі және/немесе біліктілігі жоқ адамдар білікті маманның бақылауында болмаған кезде немесе осы мамандар тарапынан бұйымды қолдану тәсілі және оған қатысты қауіптер түсіндірілмеген кезде пайдаланбауы тиіс.
- Балаларға құрылғымен ойнауға рұқсат бермеңіз.
- Балаларға құрылғымен ойнауға жол бермеу үшін оларды бақылап отыру керек.

- Пайдаланушы бұйымды нысанына байланысты қолдануы керек. Бұйыммен жұмыс істеу кезінде жергілікті шарттарға назар аударуы керек, жақында жүрген адамдарды ескеруі қажет.
- Жоғары қысымды шлангі, арматура мен муфталар бұйымның қауіпсіздігі үшін маңызды. Тек өндіруші мақұлдаған жоғары қысымды шлангілер, арматуралар мен муфталарды қолданыңыз.
- Егер қорғаушы киімі жоқ басқа адамдар жақын болса, бұйымды қолданбаңыз.
- Бұл бұйымы бұйым шығарушысымен қойылған немесе ұсынылған тазалау бұйымдар пайдалану үшін. Басқа тазалау бұйымдар немесе химиялық заттектер қолдану кезінде бұйымның қауіпсіздігін бұзылуы мүмкін.

△ Сақтық нұсқауы

- Ұзақ уақыт іске қосылмай тұрған жағдайда негізгі қосқышты/бұйым қосқышын басып немесе электрлік ашаны ажыратып бұйымды өшіріңіз.
- Лакталған беттерді тазалау кезінде зақымдарға жол бермеу үшін ағыннан кемінде 30 см қашықтықта тұрыңыз.
- Бұйымды ешқашан қосулы күйінде қалдыруға болмайды.
- Температура 0 °C-ден төмен болғанда бұйымды қолданбаңыз.

Басқа тәуекелдер

△ Қауіп

- Жанғыш сұйықтықтарды бүркімеңіз.
- Ерітінді қосылған сұйықтықтарды немесе ерітілмеген қышқылдар мен ерітінділерді ешқашан бұйымға сорғытпаңыз! Бұларға, мысалы, бензин, еріткіштер немесе мазут жатады. Сұйықтық бүркікіші тез жанғыш, жарылғыш және улы болып табылады. Ацетон, ерітілмеген қышқылдар мен еріткіштерді

қолданбаңыз, олар бұйымдағы қолданылған материалдардың бұзылуына апара алады.

- Жарылу қаупі бар жерлерде пайдалануға тыйым салынады.
- Бұйымды қауіпті аймақтарда (мысалы, бензин құю станцияларында) қолдану кезінде тиісті қауіпсіздік ережелерін сақтау қажет.

Жеке қорғаныс құралдары

Шашыранды немесе кірденгі қорғаулары үшін қорғайтын киімді және қорғайтын ұпайлар тасысу керек.

Тұрақтылық

△ **Сақтық нұсқауы**
Қауіпті жағдайлар мен бұйым зақымдалуының алдын алу үшін бұйымды пайдалану алдында қауіпсіздік шараларын сақтау қажет.

→ Құралды тегіс жерге орнатқан жағдайда ғана құралды қауәпсіз пайдалануды қамтамасыз етуге болады.

Қауіпсіздік құралдары

△ **Сақтық нұсқауы**
Қауіпсіздік құралдарының мақсаты - қолданушыларды қауіптен сақтандыру, оларды өзгертуге немесе бақылаусыз қалдыруға болмайды.

Бұйым қосқышы

Бұйым қосқышы бұйымның кенет қолданылуына жол бермейді.

Құлпы бар қол бүріккіші

Құлып қол бүріккішінің иінтірегін жабады да, бұйымның кенет іске қосылуына жол бермейді.

Қысымды қосқышы бар босатқыш клапан

Босатқыш клапан максималды рұқсат етілген жұмыс қысымының артуына жол бермейді.

Қолмен шашырату пистолетінің тұтқасы босатылғанда қысым қосқышы сорапты істен шығарып алады, жоғары қысымды

ағым тоқтатылады. Тұтқа тартылғанда сорап қайтадан қосылады.

Бұйым сипаттамасы

Осы пайдалану нұсқауында толық жиынтық көрсетілген. Модельге байланысты жеткізілу көлемінде өзгешелік болады (қаптаманы қараңыз)

Суреттер бүктемелі бетте қараңыз!



- 1 Су жеткізу жеріне арналған муфта
- 2 Қол бүріккішін сақтау орны
- 3 Кірістірілген елегі бар су жеткізу жері
- 4 Бұйым қосқышы "0/OFF"/"I/ON"
- 5 Жоғары қысымды шлангі
- 6 Тазалағыш заттарға арналған мөлшер реттегіші
- 7 Қол бүріккішін сақтау орны
- 8 Жоғары қысымды шлангіні орайтын барабан
- 9 Тасымалдау тұтқасы
- 10 Шлангіні орайтын барабанға арналған жетекші тұтқа
- 11 Тазалағыш зат порты бар Plug 'n' Clean тазалағыш зат бөтелкесін сақтау орны
- 12 Шашырату құбырын сақтау орны
- 13 Қуат сымын сақтау ілгегі
- 14 Электр тоққа қосу кабелдер ашасымен
- 15 Қақпағы бар Plug 'n' Clean тазалағыш зат бөтелкесі
- 16 Қақпағы бар тасымалдау дөңгелегі
- 17 Қол бүріккіші
- 18 Құлпы бар қол бүріккіші
- 19 Жоғары қысымды шлангіні қол бүріккішінен ажыратуға арналған түйме
- 20 Қысым реттегіші бар шашырату құбыры (Vario Power)
Қолданыстағы тазалау жұмыстарына арналған. Жұмыс қысымы "Min" және "Max" арасында біркелкі реттеледі. "Mix" күйінде тазалағыш затты қосуға болады.
Жұмыс қысымын реттеу үшін қол бүріккішінің тұтқасын жіберіңіз және шашырату құбырын қалаған күйге бұраңыз.

- 21 Кір кетіру фрезері бар шашырату құбыры
Қиын кетірілетін кірленуге арналған

* Қосымша керек-жарақтар

- 22 Жуғыш қылшақ
Тазалағыш заттармен жұмыс істеуге жарамды.
- 23 Айналмалы жуғыш қылшақ
Тазалағыш заттармен жұмыс істеуге жарамды.
Әсіресе автоматты тазалау үшін жарамды.
- 24 Тазалағыш зат сауыты бар көбік шүмегі
Тазалағыш зат сауыттан сорылады және қуатты тазалағыш зат көбігі болып табылады.

** Жинақта қамтылмаған

- 25 Су ағыны шлангісі
Матамен күшейтілген су шлангісі стандартты муфтамен қолданылады. Диаметрі ең кемі 13 мм (1/2 дюйм), ұзындығы ең кемі 7,5 м.

Іске қосу алдынан

Бұйым керек-жарақтарын орнату

Суреттер бүктемелі бетте қараңыз!



Іске қосу алдында бұйымның бос қосалқы бөліктерін орнатыңыз.

Електі орнату

Сурет **A**

- Дөңгелектерді бекітпеге итеріңіз, маңдайшамен бекітіңіз. Сонымен қатар тығындардың бекемдігін тексеріңіз.

Қол бүріккішін сақтау орнын орнату

Сурет **B**

- Төменгі ұстағышты қуыстарға орналастырыңыз және алға жылжытыңыз, ол бекітіледі.
- Жоғарғы ұстағышты орналастырыңыз және тірелгенше төмен басыңыз.

Қуат сымын сақтау ілгегін орнату

Сурет **C**

- Сақтау ілгектеріне басып, жоғарғы күйге бекітіңіз.

Тасымалдау тұтқасын орнату

Сондықтан екі берілген бұранда және крест тәрізді ойма кілтекті бұрандаларға арналған РН 2 бұрауышы қажет болады.

Сурет **D**

- Тасымалдау тұтқасын бағыттауышқа енгізіңіз және 2 бұрандамен бекітіңіз.

Тазалағыш заттарға арналған мөлшер реттегішін орнату

Сондықтан екі берілген бұранда және крест тәрізді ойма кілтекті бұрандаларға арналған РН 2 бұрауышы қажет болады.

Сурет **E**

- Екі тазалағыш зат шлангісін ұяшықтарға жалғаңыз.
- Мөлшер реттегішін орнатыңыз және екі бұрандамен бекітіңіз.

Жоғары қысымды шлангі барабанын бекіту

Сурет **F**

- Оралған жоғары қысымды шлангінің бос ұшын мөлшер реттегішіндегі қуыстар арқылы итеріңіз.
- Шлангі барабанын тасымалдау тұтқасындағы бекіткішке орнатыңыз.
- Тұтқаның белдігін бағыт бойынша қойыңыз.
- Бекіткіш тілігін орнатыңыз және 2 бұрандамен бекемдеңіз.
- Ұяшықтың бұрандалы түтігін қысқа жоғары қысымды шлангіден жез бекіткішке басып салыңыз, қысқышпен бекемдеңіз.
- Нұсқау:** Байланыстырғыш бұрандалы түтіктердің дұрыс орналасқанын тексеріңіз.

Жоғары қысымды шлангіні қол бүріккішіне жалғау

Сурет **G**

- Жоғары қысымды шлангіні қол бүріккішіне дыбыспен бекітілмегенше енгізіңіз.

Нұсқау: Байланыстырғыш бұрандалы түтіктердің дұрыс орналасқанын тексеріңіз. Жоғары қысымды шлангідегі тартылысты тексеру кезінде сақ болыңыз.

Су беру жүйесі

Назар аударыңыз

Судағы қоспалар жоғары қысымды сорғышқа және керек-жарақтарға зақым келтіруі мүмкін. Қорғаныс үшін KÄRCHER су сүзгісін (қосымша керек-жарақ, тапсырыс нөмірі 4.730-059) пайдалану ұсынылады.

Байланыс мәліметтерін Түр тақтасы/техникалық мәліметтер бөлімінде қараңыз.

Су беру мекемесінің нұсқауларын орындаңыз.

Құбырдан су беру жүйесі

△ Сақтандыру

Қолданылатын заңды ережелерге сәйкес, іріктеу жүйесі жоқ бұйым ешқашан ас су жүйесінде қолданылмауы тиіс. Міндетті түрде KÄRCHER компаниясы мақұлдаған іріктеу жүйесі немесе EN 12729, BA түрі талаптарына сай келетін іріктеу жүйесі қолданылуы тиіс. Іріктеу жүйесі арқылы алынған су ауыз су ретінде қарастырылмайды.

Назар аударыңыз

Іріктеу жүйесін әрқашан су беру жүйелеріне, ешқашан бұйымға тікелей қоспаңыз.

Сурет **И**

→ Бұйымның муфтасы мен су жеткізу жерін бекітіңіз.

Суды ашық сауыттан сорғыту

Бұл жоғары қысымды тазалағыш беттегі суды, мысалы, жаңбыр не тоғаннан, сорғыту үшін кері клапаны (қосымша керек-жарақ, тапсырыс нөмірі 4.440-238) бар KÄRCHER сорғыту шлангісімен бірге пайдаланылады (максималды сорғыту биіктігін техникалық мәліметтерден қараңыз).

- Сорғыту шлангісін сумен толтырыңыз.
- Сорғыту шлангісін бұйымның су жеткізу жеріне бекітіңіз және су көзіне (мысалы, жаңбыр) іліп қойыңыз.

Бұйымды іске қосу

Назар аударыңыз

2 минуттан артық құрғақ күйдегі жұмыс жоғары қысымды сорғыштың зақымдалуына апарып соғады. Бұйымды 2 минут ішінде қысымсыз қалпына келтіріңіз, бұйымды өшіріңіз және "Ақаулықтар бойынша анықтама" бөліміндегі нұсқауларды орындаңыз.

Сурет **И**

- Жоғары қысымды шлангіні орайтын барабаннан толығымен босатыңыз. Сонымен қатар тасымалдау тұтқасын ұстап тұрыңыз.
- Нұсқау:** Жетекші тұтқа қауіпсіздік күйінде болғанда, оны алдын ала жоғары көтеріңіз.
- Су ағыны шлангісін су жеткізу жеріндегі муфтаға орнатыңыз.
- Нұсқау:** Су жіберу шлангісі бұйыммен бірге сатылмайды.
- Су ағыны шлангісін су беру жүйесіне жалғаңыз.
- Құбыр кранын толығымен ашыңыз.
- Электр ашасын электр розеткасына салыңыз.
- Бұйымды "I/ON" күйіне ауыстырыңыз.
- Қол бүріккішінің иінтірегін құлыптан босатыңыз.
- Иінтіректі тартыңыз да, бұйым қосылады. Су көпіршіксіз қол бүріккішіне шығарылмағанша бұйымды жұмыс істетіңіз (макс. 2 минут).
- Қол бүріккішінің иінтірегін босатыңыз.
- Нұсқау:** Иінтірек босатылғаннан кейін бұйым өшіріледі. Жүйедегі жоғары қысым сақталады.
- Қол бүріккішінің иінтірегін құлыптаңыз.

Қолдану

△ Қауіп

Жоғары қысымды шүмекке су ағыны күшейтілгенде қол бүріккішіне қайтарым күші артады. Қауіпсіз күйді қамтамасыз ету үшін қол бүріккіші мен шашырату құбырын жақсылап ұстаңыз.

△ Қауіп

Жоғары қысыммен шығарылып шашыралатын ағымдарын лайықсыз түрде қолданғанда қауіп түсуі мүмкін. Осы ағымдардың адамдарға, жануарлар не аңдарға қарсы, істе болған электр құралдарға немесе бұйымның өзіне қарсы бағытталмауы тиіс.

Назар аударыңыз

Шина, лак не ағаш сияқты сезімтал беттерді шашырату құбырымен тазаламаңыз, себебі зақымдалу қаупі бар.

Назар аударыңыз

Бояуға зақым келтіру қаупі
Жуғыш қылшақты пайдаланған кезде оны кір не басқа бөлшектерден бос ұстау керек.

Сурет 1

- Шашырату құбырын қол бүріккішіне енгізіңіз және 90° айналымда бекітіңіз.
- Қол бүріккішінің иінтірегін құлыптан босатыңыз.
- Иінтіректі тартыңыз да, бұйым қосылады.

Тазалағыш затпен жұмыс істеу

△ Қауіп

Жасанды тазалағыш заттарды немесе химиялық заттарды қолдану бұйым қауіпсіздігіне зиян келтіруі мүмкін.

Әр тазалау жұмысы үшін тек KÄRCHER тазалағыш және күту заттарын пайдаланыңыз, себебі олар бұйымыңызбен пайдаланылу үшін арнайы жасақталған. Басқа тазалағыш және күту заттарын пайдалану мезгілсіз тозуға және кепілдіктің

бұзылуына әкелуі мүмкін. Арнайы дүкенді хабардар етіңіз немесе тікелей KÄRCHER ақпараттық бөліміне хабарласыңыз.

△ Қауіп

Жасанды тазалағыш заттарды пайдалану ауыр жарақаттарға не улануға апарып соғуы мүмкін.

Тазалау бұйымдар қолдану кезінде тазалау бұйым шығарушының заттардың қауіпсіздік паспортты, әсіресе жеке қорғану құралдар туралы нұсқауларды сақтау қажет.

Тазалағыш зат бойынша нұсқау: Ең көп таралған KÄRCHER тазалағыш затты бұл бұйым үшін қолдануға әлдеқашан дайын қақпағы бар Plug 'n' Clean тазалағыш зат бөтелкесінде сатып алуға болады. Бұл шамадан тыс толудан не толтырудан қорғайды.

Сурет 2

- Plug 'n' Clean тазалағыш зат бөтелкесінің қақпағын алып тастаңыз және бөтелкенің тесігін төмен қаратып тазалағыш затқа арналған ұяшыққа салыңыз.

Сурет 3

- Тазалағыш зат қоспасының сорғыту мөлшерін тазалағыш заттың мөлшер реттегішімен орнатыңыз.
- Қысым реттегіші бар шашырату құбырын (Vario Power) пайдаланыңыз.
- Шашырату құбырын "Mix" күйіне бұрыңыз.
Нұсқау: Осының нәтижесінде пайдалану кезінде тазалағыш зат қоспасы су ағынына қосылады.

Қосымша

- Көбік шүмегінің тазалағыш зат сауытын тазалағыш зат қоспасымен толтырыңыз (мөлшер нұсқауларын тазалағыш заттың қабында қараңыз).

Ұсынылған тазалау тәсілі

- Тазалау бұйымын құрғақ үстіртке үнемді түрде шашыратып, сіңу үшін (кептіріп кеткізбей ғана) біраз қалтыруыңыз لازم.
- Ерітілген кірді жоғары қысымды ағынмен шайып жіберіңіз.

Қолдануды уақытша тоқтату

- Қол бүріккішінің иіңтірегін босатыңыз.
- Қол бүріккішінің иіңтірегін құлыптаңыз.
- Қол бүріккішін қол бүріккішін сақтау орнына қойыңыз.
- Ұзақ жұмыс кідірістері (5 минуттан артық) үшін бұйымды "0/OFF" күйіне ауыстырыңыз.

Жұмысты аяқтау

△ Сақтық нұсқауы

Жүйеде қысым жоқ болғанда жоғары қысымды шлангіні тек қол бүріккішінен не бұйымнан ажыратыңыз.

Назар аударыңыз

Ағын не жоғары қысымды шлангісін ажырату арқылы қолдану кезінде ыстық суды ұяшықтардан шығаруға болады.

- Plug 'n' Clean тазалағыш зат бөтелкесін бекітпеден тартып шығарыңыз және қақпақпен жабыңыз. Сақтау үшін 180°-қа айналдырып, бекітпеге салыңыз.
- Қол бүріккішінің иіңтірегін босатыңыз.
- Бұйымды "0/OFF" күйіне орнатыңыз.
- Құбыр кранын жабыңыз.
- Жүйедегі бар қысымды төмендету үшін қол бүріккішінің иіңтірегін басыңыз.
- Қол бүріккішінің иіңтірегін құлыптаңыз.
- Электр ашасын электр розеткасынан шығарып алыңыз.
- Бұйымды су беру жүйесінен ажыратыңыз.

Тасымалдау

△ Сақтық нұсқауы

Апаттар мен зақымдарды болдырмау үшін бұйымды тасымалдаған кезде салмағына назар аударыңыз (техникалық мәліметтерді қараңыз).

Қолмен тасымалдау

- Бұйымды тасымалдау тұтқасына тартыңыз.

Ұшақтарда тасымалдау

- Көлденең тасымалдау үшін: Plug 'n' Clean тазалағыш зат бөтелкесін бекітпеден тартып шығарыңыз және қақпақпен жабыңыз.
- Құрылғыны сырғанап кетуден және соғылудан қорғаңыз.

Бұйымның сақталынуы

△ Сақтық нұсқауы

Апаттар мен зақымдарды болдырмау үшін сақтау орындарын таңдаған кезде бұйымның салмағына назар аударыңыз (техникалық мәліметтерді қараңыз).

Бұйымды сақтау

Ұзақ уақытқа, мысалы, қыста сақтау үшін "Күту" бөліміндегі нұсқауларды орындаңыз.

- Бұйымды тегіс бетке қойыңыз.
- Қол бүріккішіндегі ажырату түймесін басыңыз және жоғары қысымды шлангіні қол бүріккішінен ажыратыңыз.
- Қол бүріккішін қол бүріккішін сақтау орнына қойыңыз.
- Шашырату құбырын өзінің сақтау орнына қойыңыз.

Сурет M

- Жоғары қысымды шлангіні орайтын барабанға ораңыз: Шлангіні орайтын барабанның сапын ашыңыз, сағат бағытымен айналдырыңыз және сапты ары қарай көтеріңіз.
- Қуат сымы мен қалған керек-жарақтарды бұйымда сақтаңыз.

Аяздан қорғаныс

Назар аударыңыз

Толығымен босатылмаған бұйым мен керек-жарақтар аяздан бұзылуы мүмкін. Бұйым мен керек-жарақтарды толығымен босатыңыз және аяздан қорғаңыз.

Зақымдалуға жол бермеу үшін:

- Бұйымды су беру жүйесінен ажыратыңыз.

- Бүрку түтігін қолды бүріккіштен ажыратыңыз.
- Құрылғыны қосыңыз (1/ON) және қол бүріккіші құрылғысының тұтқасын су көбірек шыққанша басыңыз (шамамен 1 минут).
- Бұйымды істен шығарыңыз.
- Бұйымды барлық керек-жарақтарымен аяз өткізбейтін жерге сақтауға қойыңыз.

Күту мен техникалық тексеру жұмыстары

⚠ **Қауіп**

Электрлік токтың соғу қаупі.

Құрылғыға қызмет көрсету алдында құрылғыны өшіріп, электр ашасын розеткадан шығарыңыз.

Күту

Ұзақ уақытқа, мысалы, қыста сақтау үшін:

Сурет **И**

- Су жеткізу жеріндегі електі кемпірауызбен шешіңіз және ағынды су астында тазалаңыз.

Қызмет көрсету

Құрылғы қызмет көрсетуді қажет етпейді.

Кедергілер болғанда көмек алу

⚠ **Қауіп**

Электрлік токтың соғу қаупі.

Құрылғыға қызмет көрсету алдында құрылғыны өшіріп, электр ашасын розеткадан шығарыңыз.

Жөндеу жұмыстары мен электрлік бөлшектер бойынша жұмыстар тек өкілетті қызмет көрсететін мамандар орындауы керек.

Шағын кедергілерді астыда көрсетілген тізімге сәйкес Өзіңіз жоя алуыңыз мүмкін.

Күдікті жағдайларда Қызмет Көрсету бөлімінің арнайы мамандарымен хабарласыңыз.

Бұйым жұмыс істемегенде

- Қол бүріккішінің иінтірегін тартыңыз да, бұйым қосылады.
- Бұйымның түр тақтасында көрсетілген кернеу ток көзінің кернеуіне сәйкес екендігін тексеріңіз.
- Қуат сымындағы зақымдардың бар-жоғын тексеріңіз.

Бұйым іске қосылмайды, мотор дірілдейді

Әлсіз электрлік ток немесе ұзартқышты пайдалану себебінен кернеудің төмендеуі.

- Бұйымды қосып, алдымен қол бүріккішінің тұтқасын тартыңыз, содан кейін бұйым қосқышын "I/ON" күйіне орнатыңыз.

Бұйым қысымға жауап бермегенде

- Шашырату құбырындағы параметрді тексеріңіз.
 - Су беру жүйесіндегі жеткілікті беріліс көлемін тексеріңіз.
 - Су жеткізу жеріндегі електі кемпірауызбен шешіңіз және ағынды су астында тазалаңыз.
 - Бұйымды қолдану алдында желдетіңіз.
- Бұйымды қосылған шашырату құбырынсыз қосыңыз және су көпіршіксіз бүріккішке шығарылғанша жұмыс істетіңіз (макс. 2 минут). Бұйымды өшіріңіз және шашырату құбырын қайта жалғаңыз.

Қатты қысым іркілістері

- Жоғары қысымды шүмекті тазалау: Шүмек каналынан кірленуді инемен кетіріңіз және қайтадан сумен шайыңыз.
- Су құю мөлшерін қайта тексеріңіз.

Бұйым бітеулігі жоқ

- Бұйымның аздаған кемуі техникалық себеппен орын алды. Қатты кему орын алғанда өкілетті қызмет көрсету маманына хабарласыңыз.

Тазалағыш зат сорғытылмайды

- Қысым реттегіші бар шашырату құбырын (Vario Power) пайдаланыңыз. Шашырату құбырын "Mix" күйіне бұрыңыз.
- Тазалағыш затқа арналған мөлшер реттегішіндегі параметрлі қайта тексеріңіз.
- Plug 'n' Clean тазалағыш зат бөтелкесін саңылауын төмен түсіріп ішінде тазалағыш заттың қалғанын тексеріңіз.

Бұйым керек-жарақтары мен қосалқы бөлшектері

Арнайы жабдықтар

Қосымша керек-жарақ бұйымды қолданудың мүмкіндіктерін кеңейтеді. Толық ақпаратты KÄRCHER дилеріңізден алыңыз.

Қосалқы бөлшектер

Тек қана түпнұсқалық KÄRCHER қосалқы бөлшектер қолданыңыз. Қосалқы бөлшектердің суреттемесі осы нұсқаулықтың соңында берілген.

Кепілдеме

Бұйымдарымыз үшін әр елде жауапты өтім серіктестеріміз тарапынан шығарылатын кепілдеме шарттары күште болады. Егер материалдардың ақаулығы немесе дайындау барысындағы қателіктер табылса, біз ықтимал ақаулықтарды кепіл мерзімі ішінде ақысыз жөндейміз. Кепіл мерзімі ішінде наразылықтарыңыз болса, аспапты сатқан сауда мекемесіне немесе жақындағы өкілетті сервистік қызмет көрсету орнына сатып алу чегін көрсетіп, хабарласыңыз.

Өндірілген күні көрсетілген түр кестесінде шифрланған. Жеке сандардың мағынасы келесідей болады:

Мысалы: 30190

- 3 Өндірілген жылы
- 0 Өндірілген ғасыры
- 1 Өндірілген онжылдық
- 9 Өндірілген айының екінші саны
- 0 Өндірілген айының бірінші саны

Сонымен бұл мысалда 30190 коды 09 / (2) 013 өндірілген күнін білдіреді.

Мекенжайлар төменде берілген:
www.kaercher.com/dealersearch

Техникалық мағлұматтар

Электр қуатқа қосу

Электр кернеуі	230 V 1~50 Hz
Тоққа қосу туралы мәліметтер	2,1 kW
Қорғау дәрежесі	IP X5
Қорғау классы	I
Желілік сақтандырғыш (инерциялы)	10 A

Су жеткізу жері

Құю қысымы (ең жоғарғы)	0,8 бар
Құю температурасы (ең жоғарғы)	40 °C
Құю мөлшері (ең азы)	10 л/мин
Макс. сорғылау биіктігі	0,5 м

Жұмыс параметрлері

Жұмыс қысымы	12,5 бар
Макс. рұқсат етілген қысым	14,5 бар
Беріліс мөлшері, су	7,5 л/мин
Беріліс мөлшері ең жоғарғы	8,3 л/мин
Беріліс мөлшері, тазалағыш зат	0-0,3 л/мин
Қол бүріккішінің қайтарым күші	20 N

Мөлшерлер мен салмақтар

Ұзындығы	349 мм
Жалпақтығы	426 мм
Биіктігі	878 мм
Салмағы, керек-жарақтармен пайдалануға дайын күйде	15,3 кг

EN 60335-2-79 талаптарына сай белгіленген деректер

Қолдағы діріл мәні	<2,5 м/сек ²
K белгісіздігі	0,3 м/сек ²
Дыбыс қысымы деңгейі L _{рА}	73 дБ(A)
Дыбыс қысымының өлшеуінің K _{рА} белгісіздігі	2 дБ(A)
Дыбыс күші деңгейі L _{wA} + Дыбыс қысымының өлшеуінің K _{wA} белгісіздігі	89 дБ(A)

Техникалық өзгерістер рұқсат етілген.

ЕС стандарттар сәйкестік туралы декларация

Осы анықтама арқылы біз астыда көрсетілген машина құралының жобалау және құрылыс түрі арқылы және шығарылып сатылған тәсілі арқылы Еуропа Одағының заңды директиваларының негізгі маңызды қауіпсіздік және денсаулық сақтау салаларында қойылған талаптарына сәйкес болғанын растаймыз. Бұйым құрылымына ескертілмеген өзгерістер енгізілсе, аталған мәлімдеме жарамсыз болып табылады.

Өнім: Жоғары қысыммен тазалағыш
1.181-xxx

Түрі: 1.181-xxx

Тиісті ЕС директивалары

2000/14/EG
2004/108/EG
2006/42/EG (+2009/127/EG)
2011/65/EO

Қолданылған бекітілген стандарттар

EN 50581
EN 55014-1: 2006+A1: 2009+A2: 2011
EN 55014-2: 1997+A1: 2001+A2: 2008
EN 60335-1
EN 60335-2-79
EN 61000-3-2: 2006+A1: 2009+A2: 2009
EN 61000-3-3: 2008
EN 62233: 2008

Қолданбалы Сәйкестікті Бағалау туралы ережелер

2000/14/EG V қосымшасы

Дыбыс күшінің деңгейі дБ(A)

Өлшерілген: 87
Келіпдеме 89
берілген:

Қол қоюшылар фирма атынан және басшылық нұсқауы бойынша әрекет етеді.


H. Jenner
CEO


S. Reiser
Head of Approbation

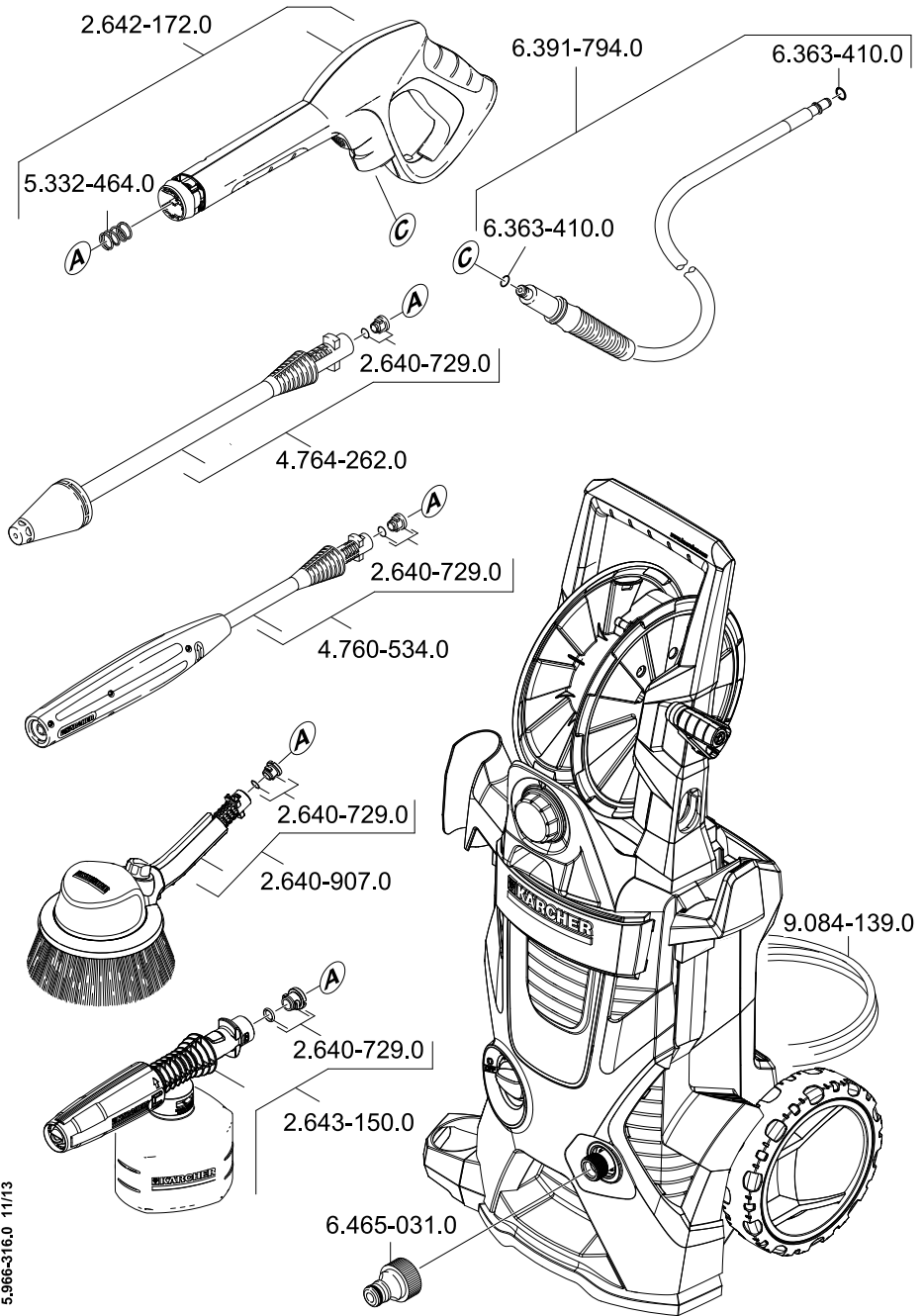
Документация үшін өкілді:
С. Рейзер

Alfred Kärcher GmbH & Co. KG
Alfred-Kärcher-Str. 28 - 40
71364 Винненден (Германия)
Тел.: +49 7195 14-0
Факс: +49 7195 14-0

Winnenden, 2013/09/01









<http://www.kaercher.com/dealersearch>

