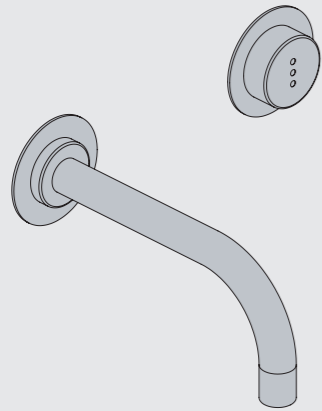


Fitting instruction
Montageanleitung
Monteringsvejledning

Monteringsvægledning
Montage hanleiding
Manuel de montage

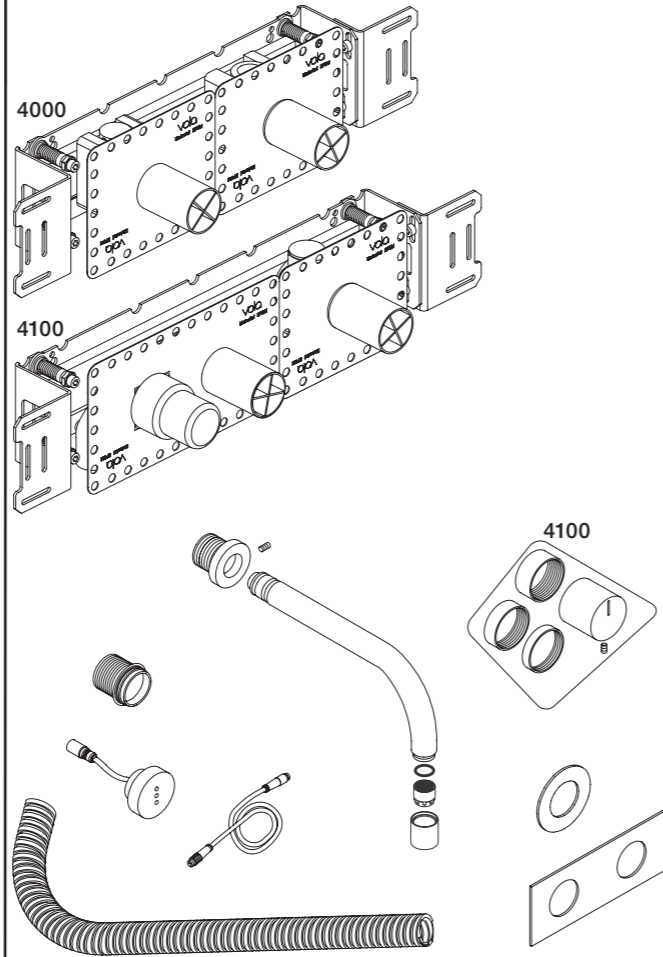


www.vola.com
mnt_4000/4100_V3_40999033



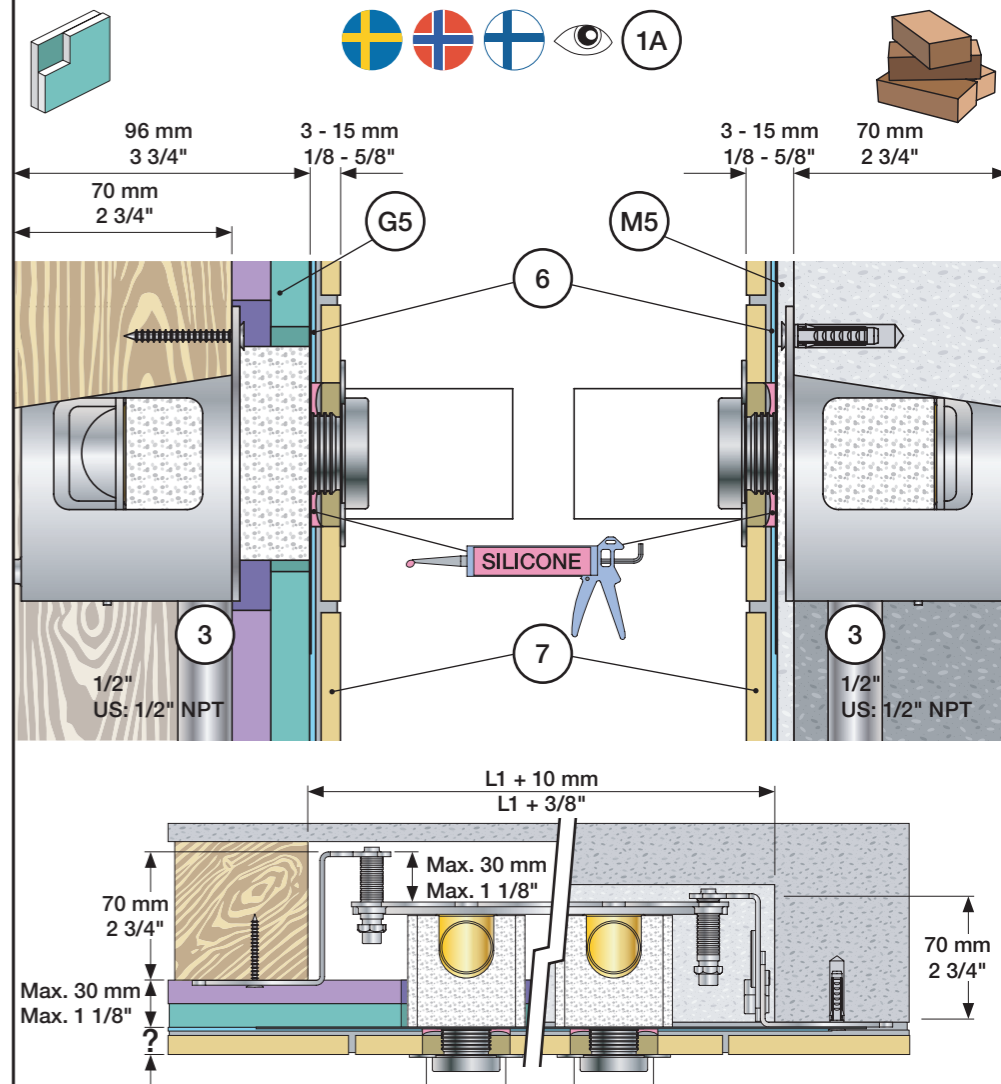
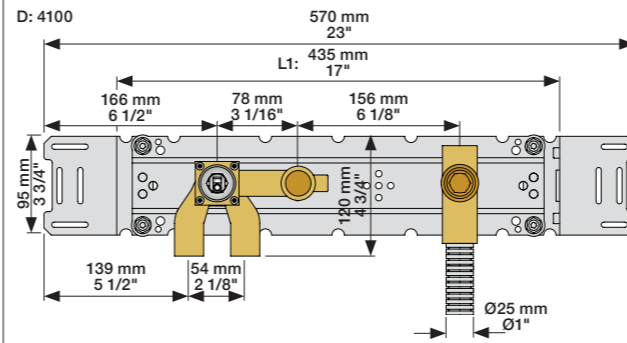
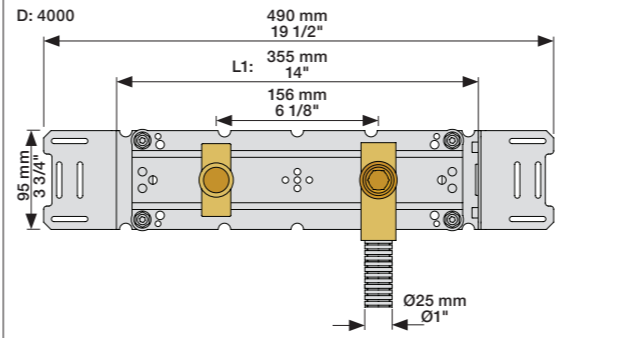
00 Parts included
Teile mitgeliefert
Medfølgende dele

Delar som ingår
Delen inklusief
Pièces incluses

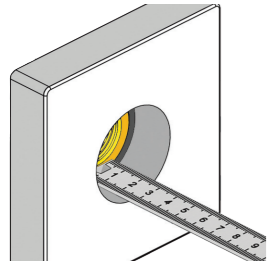


Data, 3 Bar/43.5 Psi:

	l/min.	Gal/min.	Max. 65°C, 150°F
4000:	30.0	7.9	
4100:	18.3	4.8	



Fitting of extension
Montage von verlängerung

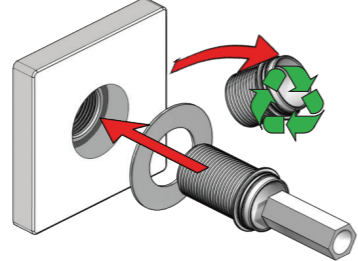


VR1264+ (4100)

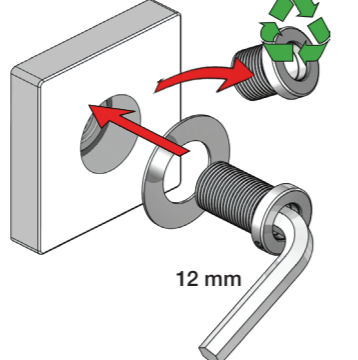
Montering af forlængerdele
Montering av förlängning

	VR1264:	VR1206:	VR2019:
Tiles:	3 - 15 mm	Standard	Standard
Fliesen:	15 - 25 mm	+10	+10
Fliser:	25 - 35 mm	+20	+20
Tegels:	35 - 45 mm	+30	+30
Carreaux:	45 - 55 mm	+40	+40
	55 - 65 mm	+50	+50

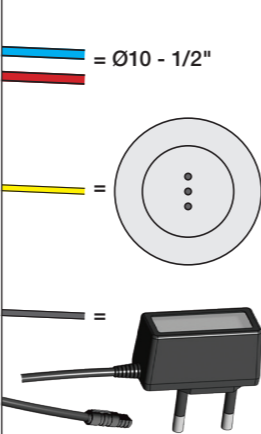
VR1206+



VR2019+, VR2119+

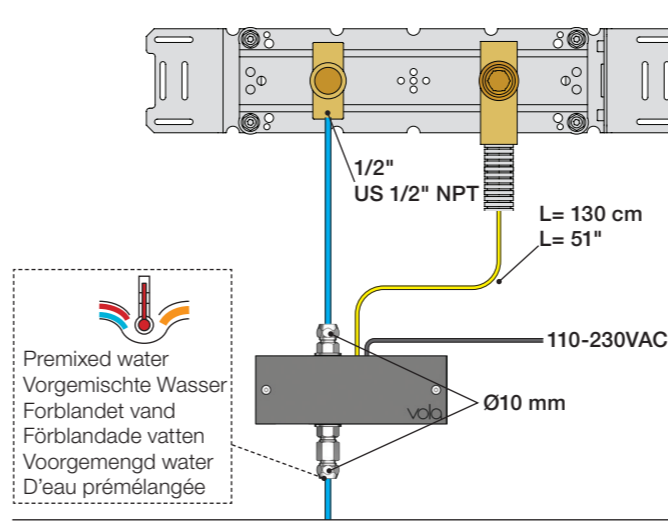


Cabling
Verkabelung

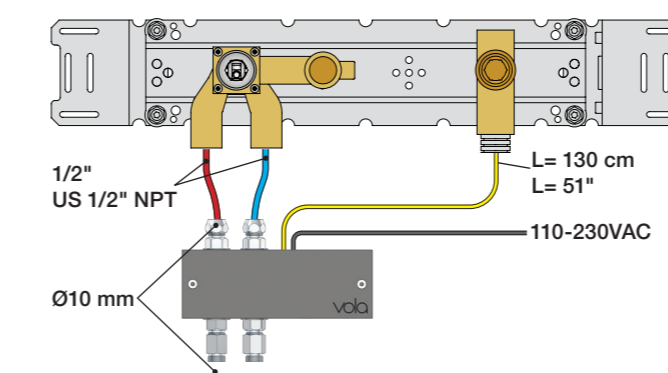


Kabelføring
Kabeldragning

4000:



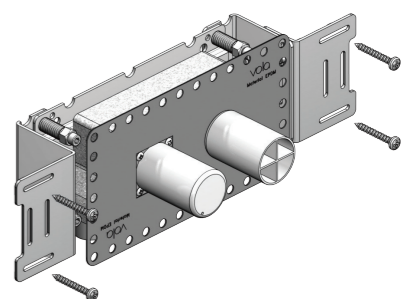
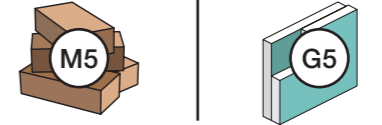
4100:



Bekabeling
Cåblage

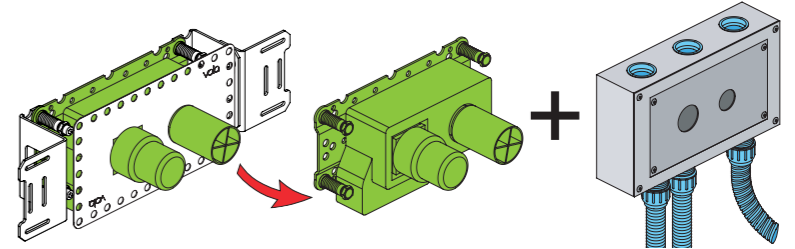
Premixed water
Vorgemischte Wasser
Forblandet vand
Förblandade vatten
Voorgemengd water
D'eau prémélangée

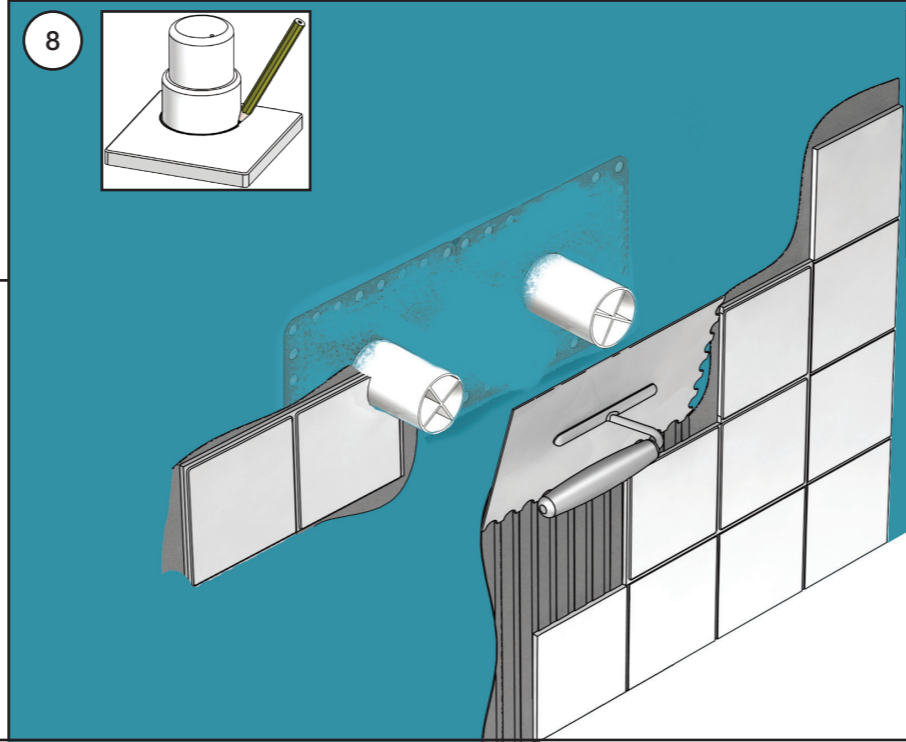
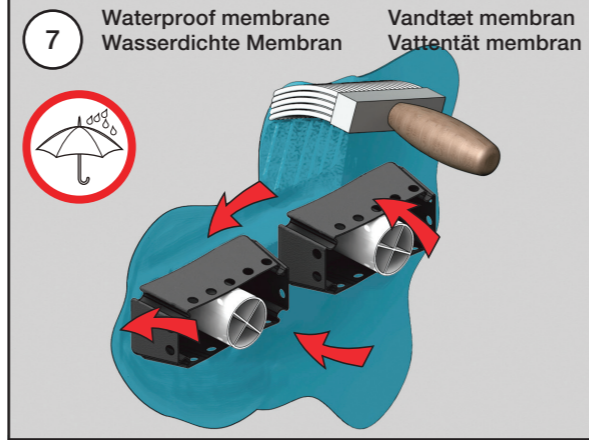
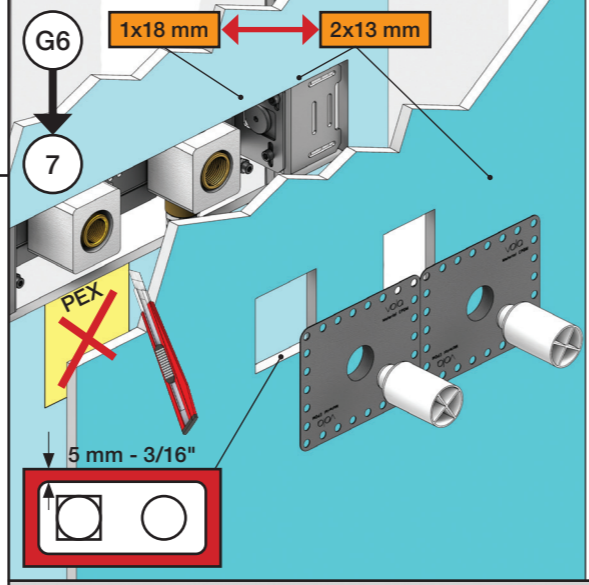
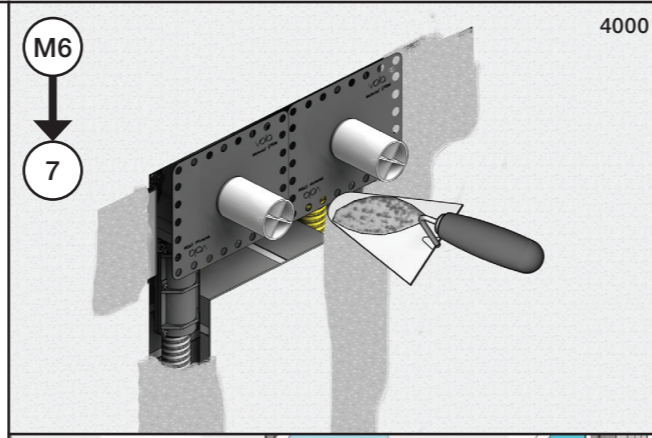
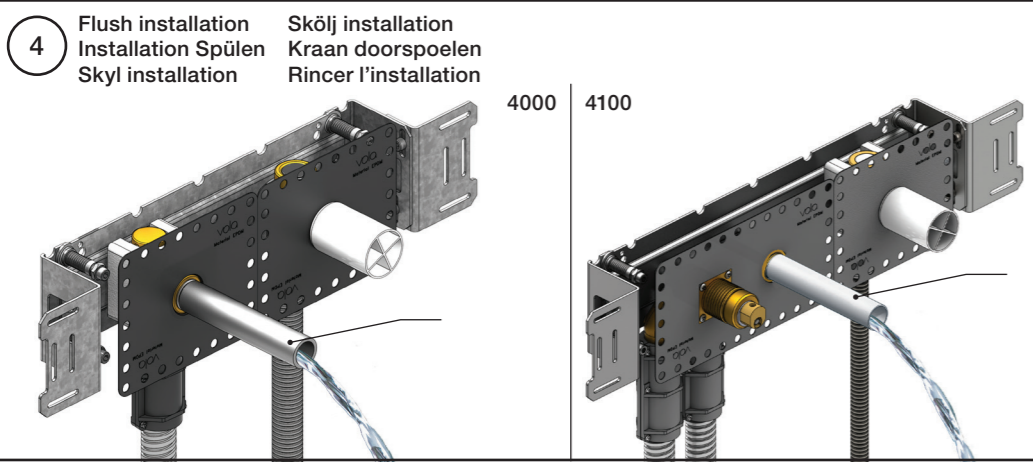
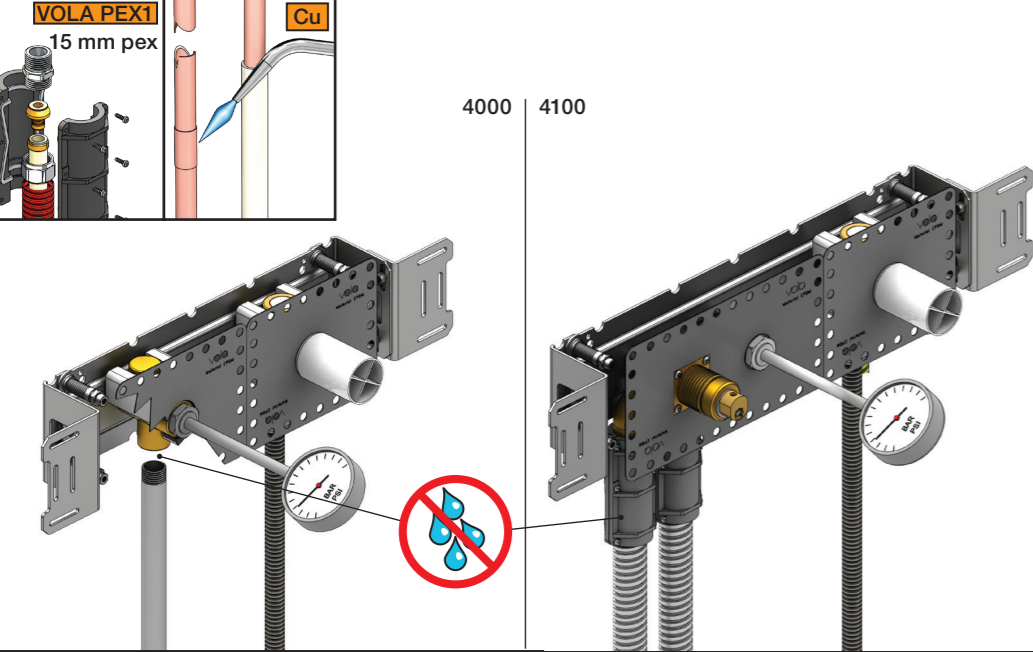
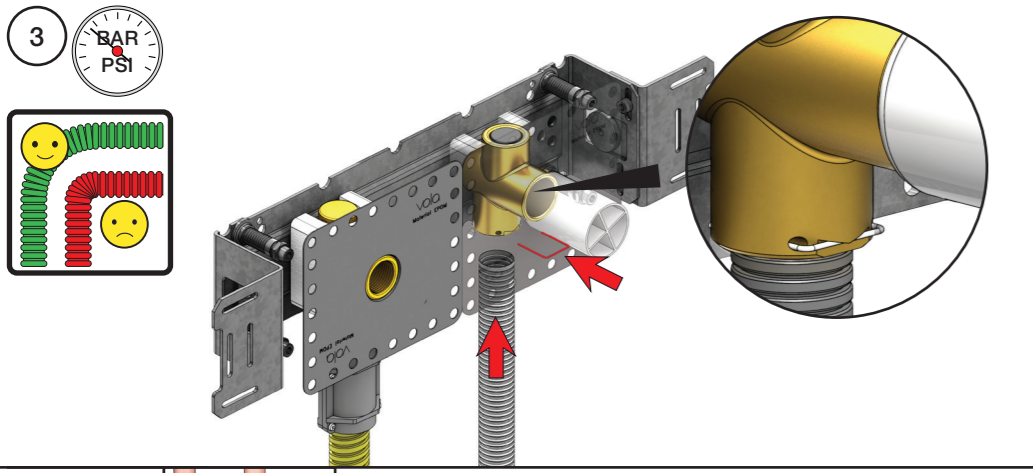
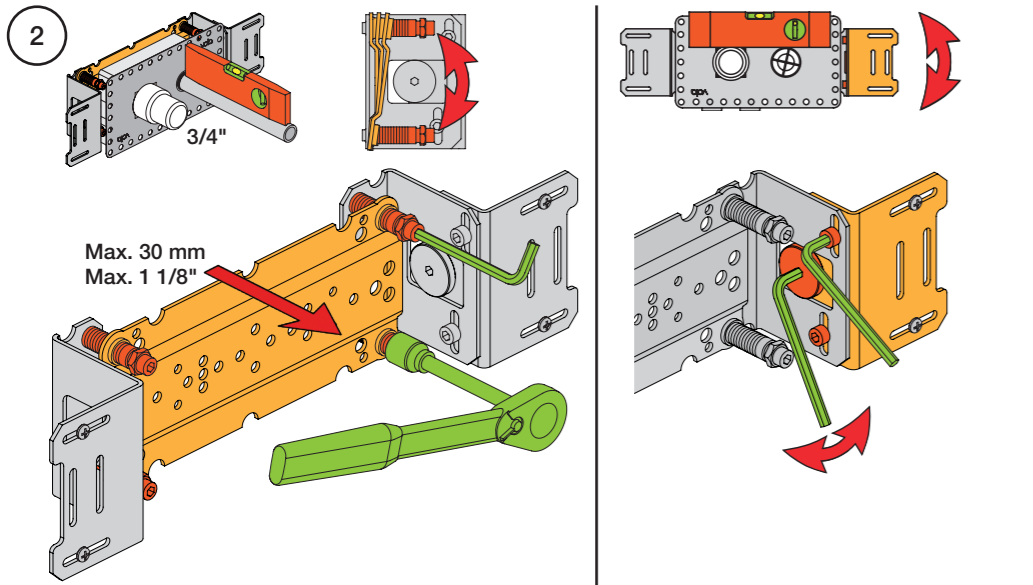
1 Check the local legislation.
Bitte die örtlichen Vorschriften überprüfen.
Tjek de lokale regler.
Kontrollera lokala föreskrifter
Nazitten lokale regelgeving.
Vérifiez la législation locale.



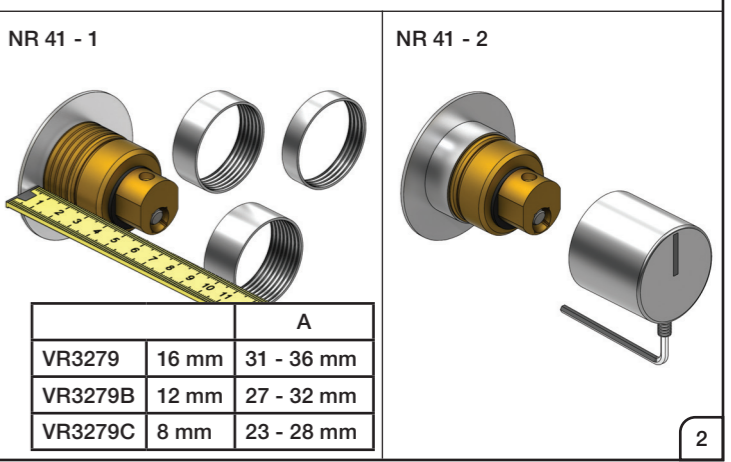
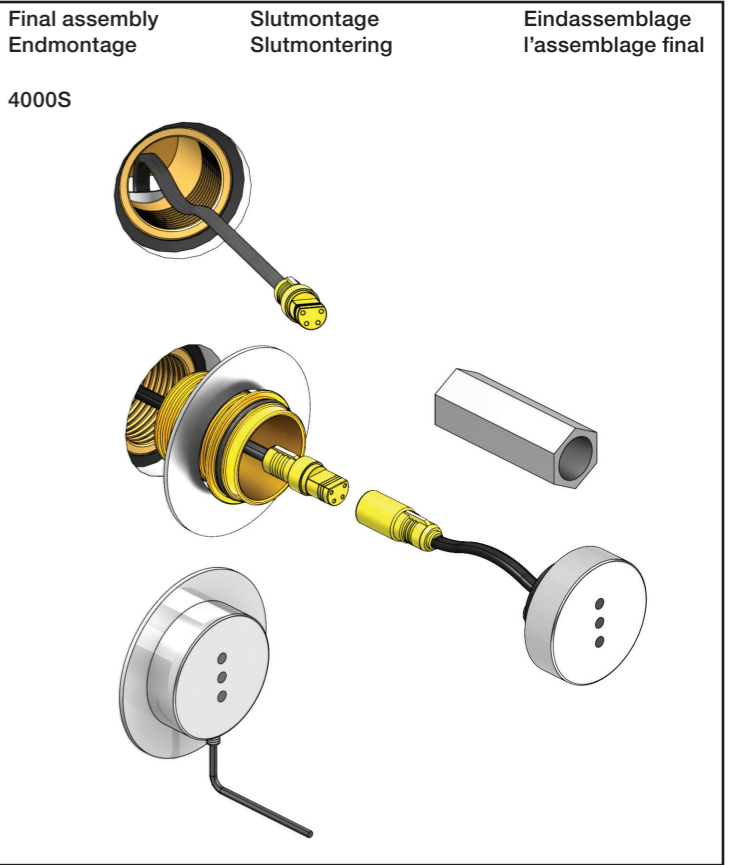
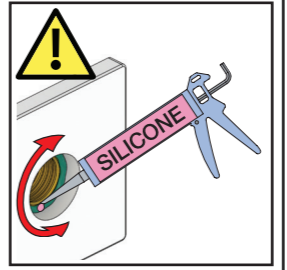
1A Box till inbyggnadsblandare.
Boks til indbygningsblandere.
Laatikko seinäasenteiselle sekoittajalle.

Ingår inte i leveransen
köps separat.
Ikke inkludert, kjøpes
separat.
Eivät sisälly tilaukseen,
ostettava erikseen.





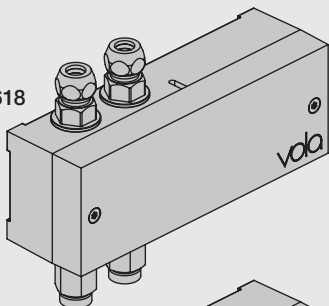
		Ø52 mm Ø2 1/16"
		Ø42 mm Ø1 5/8"



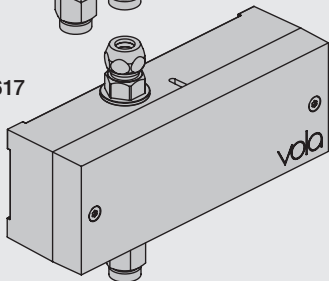


EU EMC directive
2004/108/EU
IPX4

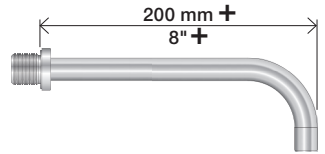
VR2618



VR2617



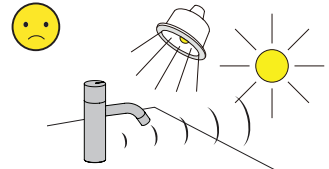
Settings: Einstellung:	Setting: Justering:	Afstilling: Réglage:			
	Sec.	1	2	3	4
DEFAULT SETTING:		ON	ON	ON	ON
ON	0	ON	ON	ON	ON = 20 sec. - hygienic rinse every 24h. - hygiejneski 24t efter sidste brug. - hygienisk skölja varje 24 timmar. - hygiénisch spoelen iedere 24 uur. - Rinçage hygiénique chaque 24h.
OFF	3	ON	OFF	ON	
	5	ON	OFF	OFF	
	8	OFF	ON	ON	
	10	OFF	ON	OFF	
	15	OFF	OFF	ON	
	20	OFF	OFF	OFF	
SPECIAL: Long spout Lange Auslauf Langt udløb Långt utlopp Lange uitloop Long bec	*0	ON	ON	OFF	



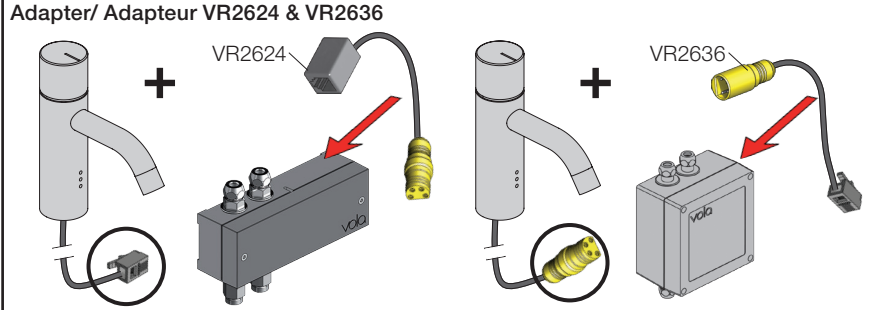
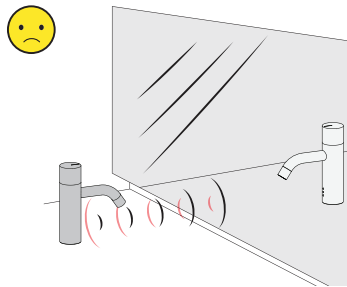
ON	Flow	L/min.	Gpm.	&	Max. 65°C, 150°F
OFF	↑	2,5	0.66	-	Min. 1,3 l/min. Min. 0.34 Gpm.
	↓	2,0	0.53	DIP 4 ON	
	↓	1,5	0.40		

Installation requirements: **Krav til installation:** **Installatie Vereisten:**
Installationsanforderungen: **Installationskrav:** **Exigences d'installation:**

Sunlight or light from halogen lamps can shorten the signal range.
 Sonnenlicht oder Licht von Halogenlampen können das Signal verkürzen.
 Skarpt sollys eller halogenlys, kan forkorte rækkevidden.
 Starkt sollys eller halogenbelysning kan förkorta signalen/känsligheten.
 Directe lichtinval van de zon of van halogeen lampen kan het signaal verkorten.
 La lumière du soleil ou des lampes à halogène peut perturber le fonctionnement du détecteur.



No mirroring surfaces opposite the sensor.
 Keine spiegelnden Flächen vor dem Sensor.
 Ingen reflekterende overflader modsat sensoren.
 Inga speglade ytor motsatta sensorn.
 Geen spiegelen oppervlakken tegenover de sensor.
 Pas de surfaces réfléchissantes opposées du capteur.



F DC Power supply DC Stromversorgung DC Nättaggregat

VR2622: ROW & GB	110 - 230V~/50-60Hz	VR2622-VR2623-VR2626 VR2624-VR2636: To be ordered separately Separat bestellen Bestilles særskilt Beställas separat Apart te bestellen À commander séparément
VR2626: EU	9V~/300 mA	
VR2623, IPX5:	100 - 240V~/50-60Hz/130mA	
	9V~/660 mA	

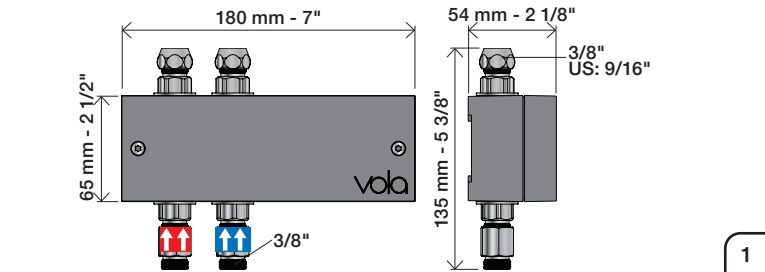
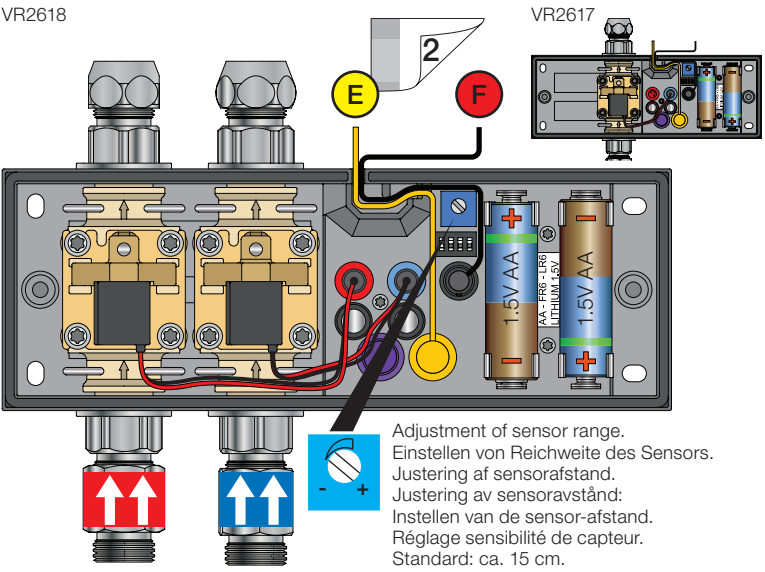
VR2622/VR2626: 2 m

VR2623, IP64: 1 m

Battery operation Batteriebetrieb Batteridrift Batterij bedrijf Fonctionnement sur batterie

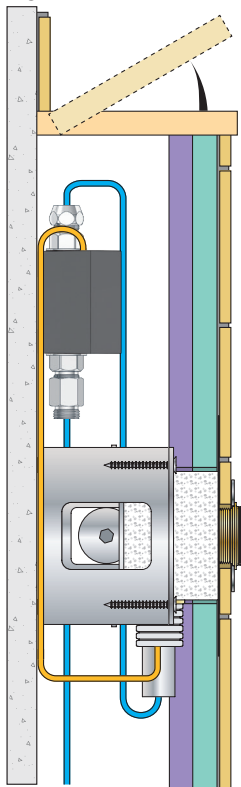
2 x 1.5V AA - FR6 - FR6

Batteries MUST be removed if operated by Power supply.
Batterien MÜSSEN bei Stromversorgung entfernt werden.
Batterierne SKAL fjernes ved brug af strømforstyrning.
Batterier SKAL tas bort om der anvendes nättaggregat.
Batterijen MOETEN worden verwijderd als ze op netvoeding werken.
Les piles DOIVENT être impérativement retirées si on utilise l'alimentation électrique.



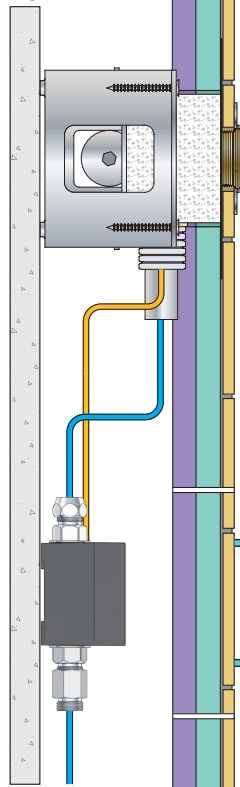
Installation examples
Installationsbeispiele

Fig. 1



Installationseksempler
Installationsexemplar

Fig. 2



Installatie voorbeelden
l'installation des exemples

Fig. 3

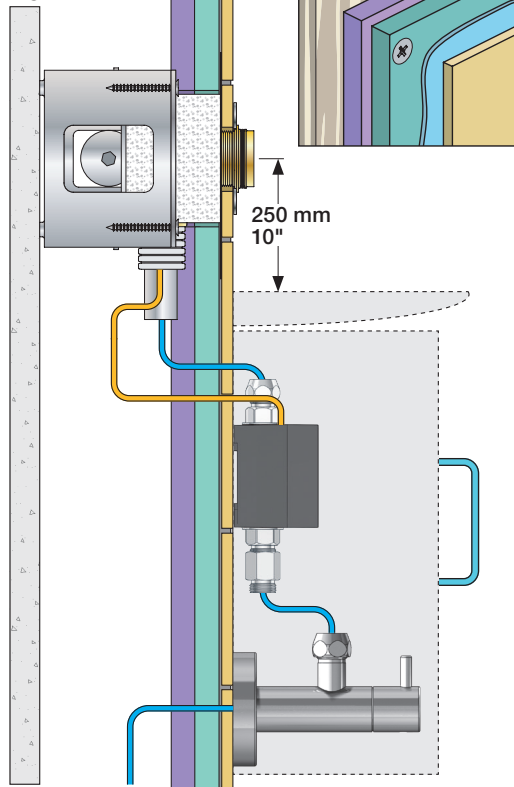


Fig. 4 Ceiling mounted
Deckenmontage
Loftmonteret

Takmonterad
Plafondmontage
Monté au plafond

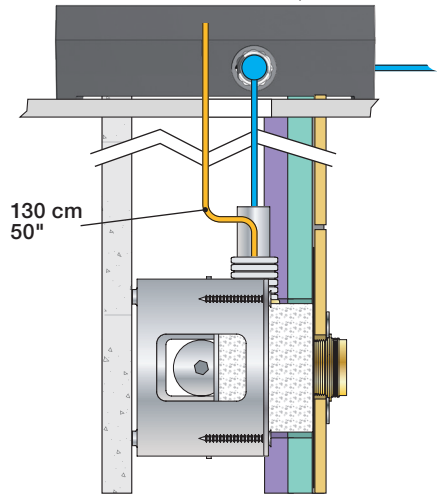
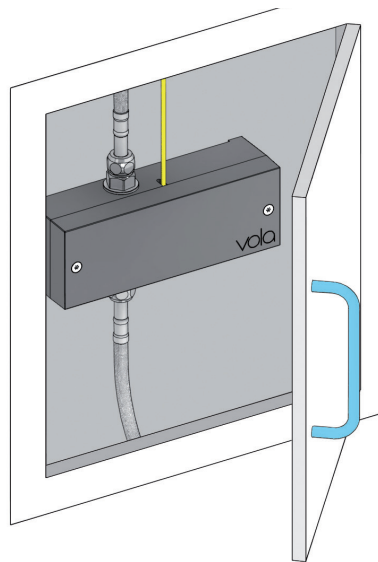


Fig. 5

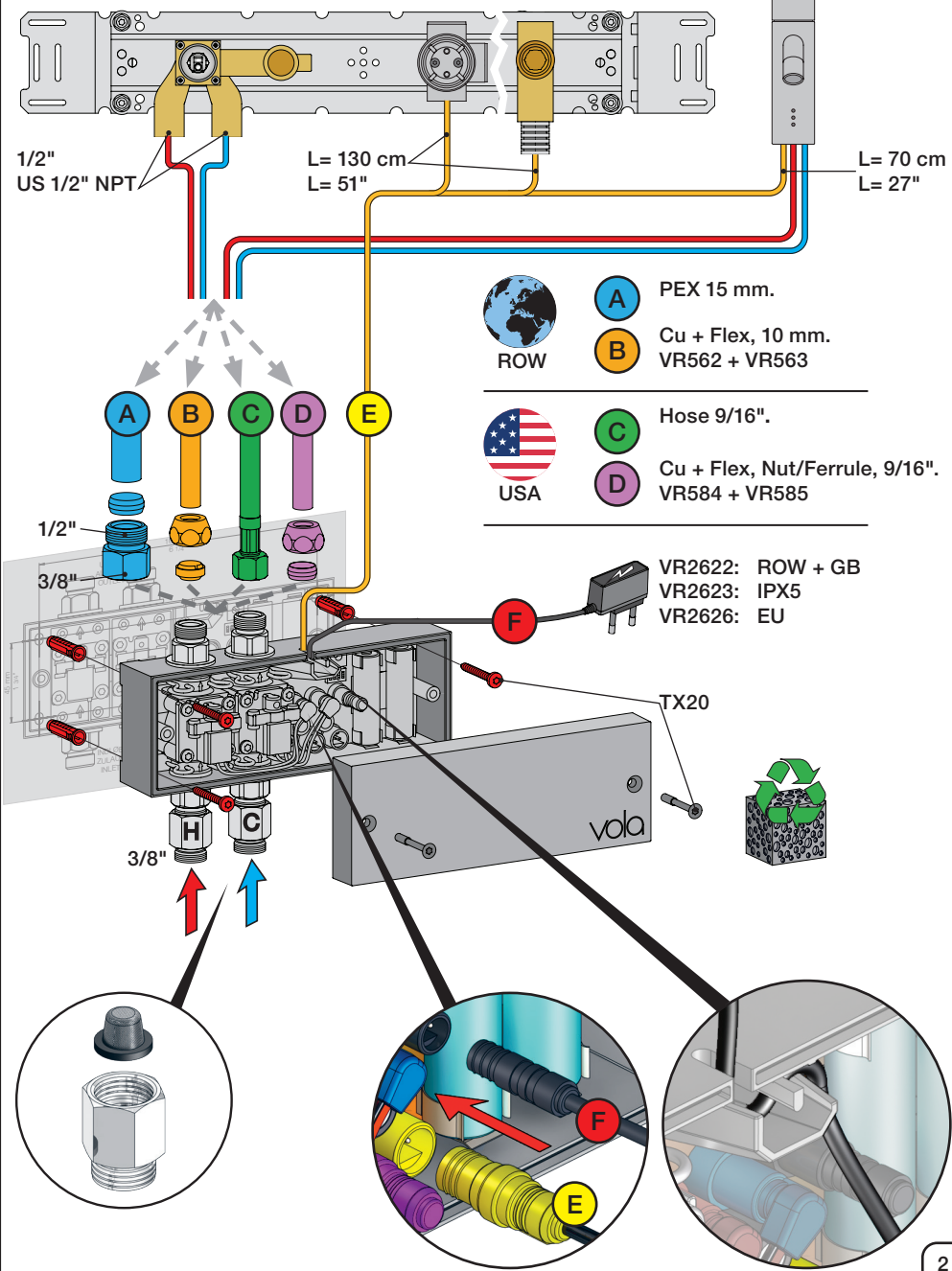


Wiring diagram
Schaltplan

Ledningsdiagram
kopplingschema

Aansluitschema
Schéma de câblage

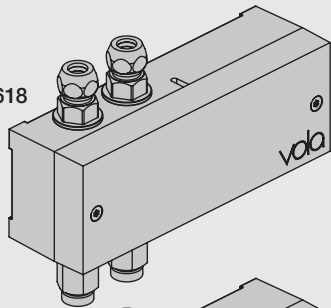
4000/4100/4300
4800/4900





EU EMC directive
 2004/108/EU
 IPX4

VR2618



VR2617



Settings: Einstellung:	Setting: Justering:	Afstilling: Réglage:			
	Sec.	1	2	3	4
DEFAULT SETTING:		ON	ON	ON	ON
ON	0	ON	ON	ON	ON = 20 sec. - hygienic rinse every 24h. - hygienische spülung jede 24 stunde. - hygiejneski 24t efter sidste brug. - hygienisk skölja varje 24 timmar. - hygiënisch spoelen iedere 24 uur. - Rinçage hygiénique chaque 24h.
OFF	3	ON	OFF	ON	
	5	ON	OFF	OFF	
	8	OFF	ON	ON	
	10	OFF	ON	OFF	
	15	OFF	OFF	ON	
	20	OFF	OFF	OFF	
SPECIAL: Long spout Lange Auslauf Langt udløb Långt utlopp Lange uitloop Long bec	*0	ON	ON	OFF	



F DC Power supply DC Stromversorgung DC Nättaggregat

VR2622: ROW & GB 110 - 230V~/50-60Hz
 VR2626: EU 9V~/300 mA
 VR2623, IPX5: 100 - 240V~/50-60Hz/130mA
 9V~/660 mA

VR2622/VR2626: 2 m
 VR2623, IP64: 1 m 2 m

VR2622-VR2623-VR2626
 VR2624-VR2636:
 To be ordered separately
 Separat bestellen
 Bestilles særskilt
 Beställas separat
 Apart te bestellen
 À commander séparément

Battery operation Batteriebetrieb Batteridrift Batterij bedrijf

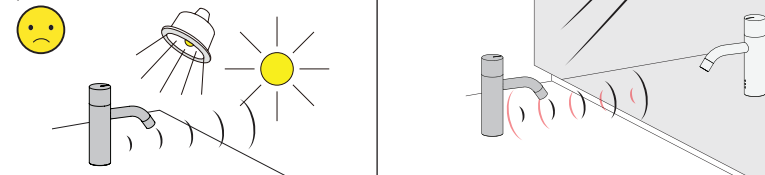
2 x 1.5V AA - FR6 - FR6

Batteries **MUST** be removed if operated by Power supply.
 Batterien **MÜSSEN** bei Stromversorgung entfernt werden.
 Batterierne **SKAL** fjernes ved brug af strømforsyning.
 Batterier **SKAL** tas bort om der används nättaggregat.
 Batterijen **MOETEN** worden verwijderd als ze op netvoeding werken.
 Les piles **DOIVENT** être impérativement retirées si on utilise l'alimentation électrique.

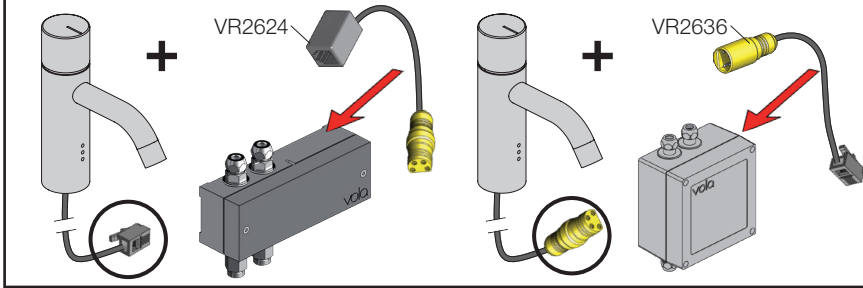
installation requirements: Krav til installation: Installatie Vereisten:
Installationsanforderungen: Installationskrav: Exigences d'installation:

Sunlight or light from halogen lamps can shorten the signal range.
 Sonnenlicht oder Licht von Halogenlampen können das Signal verkürzen.
 Skarpt sollys eller halogenlys, kan forkorte rækkevidden.
 Starkt sollys eller halogenbelysning kan förkorta signalen/känsligheten.
 Directe lichtinval van de zon of van halogeen lampen kan het signaal verkorten.
 La lumière du soleil ou des lampes à halogène peut perturber le fonctionnement du détecteur.

No mirroring surfaces opposite the sensor.
 Keine spiegelnden Flächen vor dem Sensor.
 Ingen reflekterende overflader modsat sensoren.
 Inga speglade ytor motsatta sensorn.
 Geen spiegelen oppervlakken tegenover de sensor.
 Pas de surfaces réfléchissantes opposées du capteur.



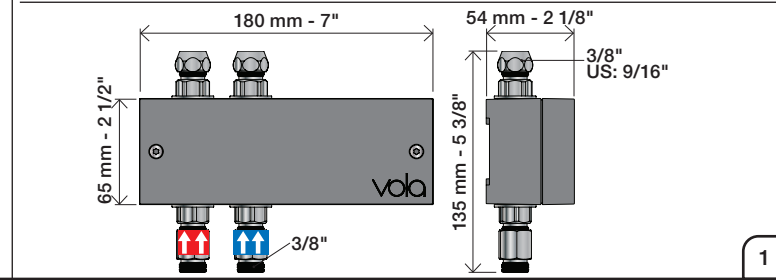
Adapter/ Adapteur VR2624 & VR2636

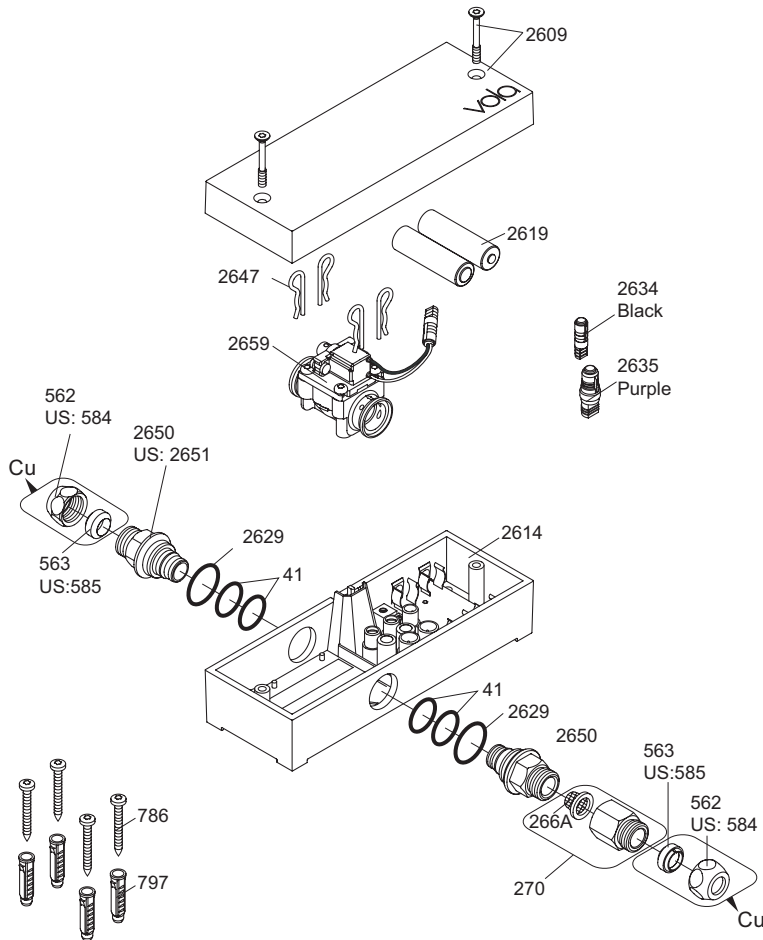


VR2618 VR2617

E **F**

Adjustment of sensor range.
 Einstellen von Reichweite des Sensors.
 Justering af sensorafstand.
 Justering av sensoravstånd.
 Instellen van de sensor-afstand.
 Réglage sensibilité de capteur.
 Standard: ca. 15 cm.





VR2650: 2xVR41, VR2652, VR2629
 VR2651: 2xVR41, VR2652, VR2629 (USA)
 VR2654: 4xVR2647, VR2659, 2xVR2650, 2xVR266A

Additional parts
Zusätzliche Teile
Supplerede dele
Ytterligere delar

Remote control
 Fernbedienung
 Fjernbetjening
 Fjärrkontroll

Afstandsbediening
 Contrôle à distance
 Telemando

2625

Power supply
 Netzteil
 Strømforsyning
 Strömförsörjning

Stroomvoorziening
 Alimentation
 Convertidor adaptador

2622: ROW&GB
 2626: EU

	EU	GB	US	AUS
Type:	C	G	A	I

2623: IPX5

Extension
 2639 - 5 m
 2645 - 10 m

Black Svart
 Schwartz Zwart
 Sort Noir

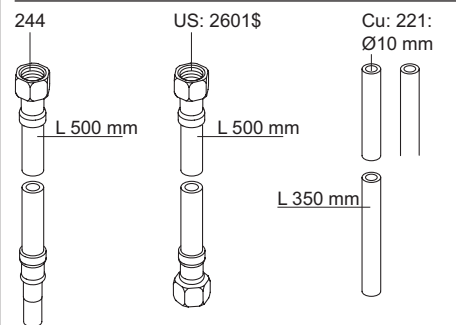
Signal cable
 Signalkabel

Signaalkabel
 Câble de signal
 Cable de señal

41XX, 49XX:
 509 - 1.5 m
 509A - 5 m
 509B - 10 m

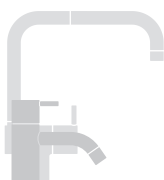
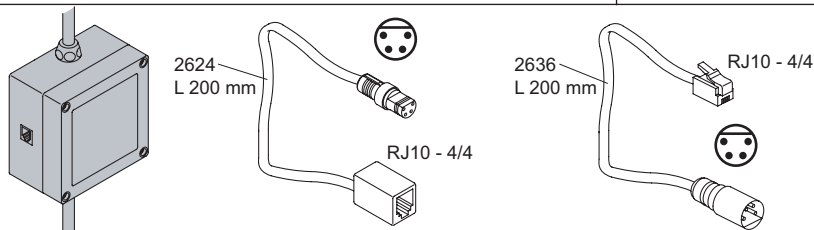
RB1E, HV1E:
 2656 - 1.5 m

Yellow Gul
 Gelb Geel
 Gul Jaune



Adapter
 Adapteur

Discontinued model
 aufgeföhrte Modell
 Udgået model
 Avvecklad modell
 Beändigde model
 Modèle discontinué



vola
 Lunavej 2
 DK-8700 Horsens
 Tlf : + 45 7023 5500
 sales@vola.com
 www.vola.com

VOLA VR2617
RB1E/4300/4300/4800

Date:
 Oct. 18

Rev.:
 2

Sheet:
SB21.16