

KOS

Grande quadra Grande quadra step

IT Manuale d'installazione

GB Installation Manual

D Installationsanleitung

FR Manuel d'installation

ES Manual de instalacion

PT Manual de instalação

IT PREMESSA

Le istruzioni relative all'installazione devono essere eseguite solo da personale qualificato ed abilitato a certificare il lavoro svolto nel rispetto delle norme e leggi vigenti. La Kos declina ogni responsabilità per danni a persone, animali o cose derivate da un'installazione eseguita da personale non qualificato, in violazione a norme o leggi vigenti o non aderenti alle istruzioni del presente manuale.

GB INTRODUCTION

The procedures in this manual should be carried out only by specialist technicians who are qualified to certify that installation has been completed in compliance with all legal requirements and regulations in force.

Kos will accept no liability for injury or damage to individuals, animals or objects arising from installations carried out by unqualified technicians, or which are in breach of any legal requirements or regulations in force, or which do not conform to the instructions in this manual.

DE PRÄMISSE

Die Installation nach dieser Anleitung darf nur durch qualifiziertes Fachpersonal ausgeführt werden, das zur Bescheinigung der Arbeitsausführung nach den geltenden Normen und gesetzlichen Vorschriften befugt ist.

Die Firma Kos lehnt jede Haftung für Schäden an Personen, Tieren oder Sachen ab, die auf Installation durch unqualifiziertes Personal bzw. norm- oder vorschriftswidrigesowie von dieser Anleitung abweichende Installation zurückzuführen sind.

FR AVANT-PROPOS

Les instructions relatives à l'installation doivent être exécutées exclusivement par du personnel qualifié et habilité à certifier e travail effectué dans le respect des normes et lois en vigueur. La Kos décline toute responsabilité en cas de dommages aux personnes, animaux ou choses dérivant d'une installation effectuée par du personnel non qualifié, en violation des normes ou lois en vigueur ou non conformes aux instructions de ce manuel.

ES PREMISA

La instalación a la que se refieren estas instrucciones, deberá ser llevada a cabo por personal cualificado y habilitado para certificar el trabajo realizado, cumpliendo con las normas y Leyes vigentes. Kos no será responsable de los daños a personas, animales o cosas que puedan producirse a causa de instalaciones realizadas por personal no cualificado, por el incumplimiento de normas o de Leyes vigentes o por la inobservancia de las instrucciones contenidas en el presente manual.

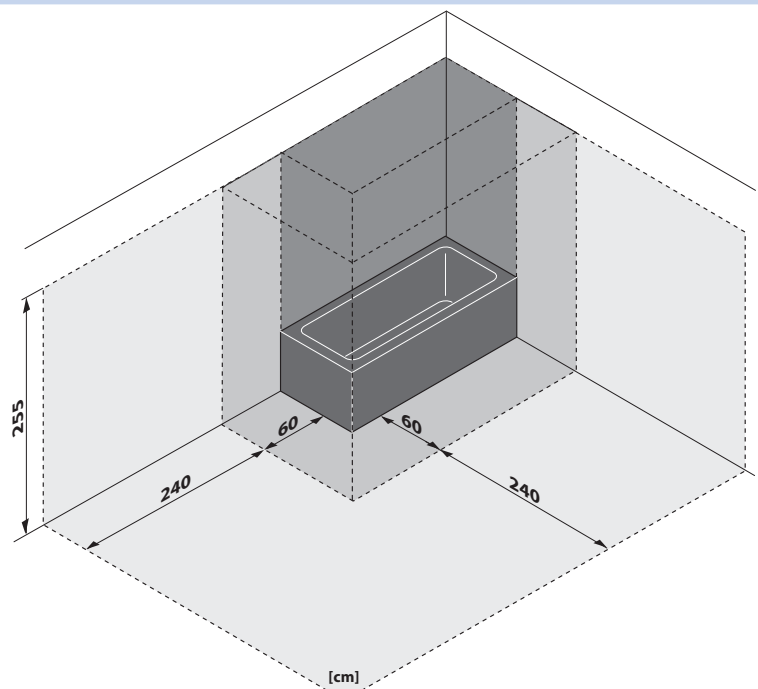
PT PREMISSA

As instruções relativas à instalação devem ser efectuadas somente por pessoal especializado e habilitado para certificar o trabalho executado no cumprimento das normas e leis em vigor.

Kos se exime de qualquer responsabilidade por danos a pessoas, animais ou coisas decorrentes de uma instalação efectuada por pessoal não qualificado, pela falta de observação das normas e leis em vigor ou não de acordo com as instruções do presente manual.

IT **Sicurezza elettrica**
GB **Electrical safety**
DE **Elektrische sicherheit**
FR **Sécurité électrique**
ES **Seguridad eléctrica**
PT **Segurança eléctrica**

0	zona/zone Schutz bereiche
1	zona/zone Schutz bereiche
2	zona/zone Schutz bereiche
3	zona/zone Schutz bereiche



L'installazione della vasca idromassaggio deve essere eseguita da personale abilitato secondo la legislazione vigente nel paese di installazione sia per quanto riguarda il collegamento idraulico che per quello elettrico.

La vasca idromassaggio è un apparecchio elettrico di classe I che deve essere collegato all'impianto elettrico dell'immobile (dotato di interruttore differenziale da 30 mA) in maniera fissa e permanente attraverso un interruttore bipolare con potere di interruzione 16 A 230 V apertura 3 mm. posto fuori dalla zona 2 e comunque lontano da possibili erogazioni o spruzzi d'acqua.

L'interruttore in questione è obbligatorio in quanto è l'interruttore generale della vasca idromassaggio e deve venire azionato in posizione "I" quando si intende utilizzare la vasca idromassaggio e portato in posizione "O" ad utilizzo terminato.

La mancata installazione dell'interruttore bipolare da 16 A può vanificare la sicurezza della vasca idromassaggio di cui fa parte integrante e fa quindi decadere oltre che la garanzia anche la responsabilità del produttore per eventuali danni provocati dal prodotto.

Prima di procedere al collegamento della vasca idromassaggio l'installatore deve verificare che l'impianto elettrico dell'immobile sia conforme ai requisiti delle norme in materia (in Italia CEI 64/8) ed in particolare dotato di interruttore differenziale con corrente di azionamento di 30 mA ed in grado di alimentare adeguatamente la vasca a 230 V 16 A.

La vasca è dotata di una morsettiera contrassegnata con i simboli: N, L e terra alla

quale va collegato il cavo di alimentazione che deve essere del tipo: H05VV-F tripolare con sezione 2,5 mm² (3x2,5).

Dopo aver fatto passare il cavo attraverso l'apposito pressacavo, il conduttore blu va collegato al morsetto N, quello marrone al morsetto L e quello giallo-verde al morsetto terra (fig. A). Infine si deve serrare il pressacavo per garantire il grado di protezione prescritto IP 25.

L'installatore deve accertarsi che l'immobile ed il bagno in particolare siano dotati di un impianto di messa ad equipotenziale delle masse metalliche.

A questo scopo la vasca idromassaggio è dotata di un morsetto contrassegnato con l'apposito simbolo (fig. B) predisposto per accogliere un conduttore dell'impianto di equipotenziale di sezione compresa tra 2,5 e 6 mm².

Ad installazione ultimata chiudere i pannelli di protezione in acrilico per mezzo dei fissaggi superiori a molla e quelli inferiori a vite. Dopo il serraggio delle viti collocare i coprivite.

Le parti contenenti componenti sotto tensione, eccettuate quelle alimentate a bassa tensione di sicurezza non superiore a 12 V, devono essere inaccessibili alle persone nella vasca.

La manutenzione deve essere eseguita dal servizio assistenza Kos o da personale specializzato autorizzato utilizzando per le sostituzioni solo ricambi autorizzati Kos. Nel caso in cui vengano utilizzati ricambi non autorizzati oltre a decadere la garanzia decade anche la responsabilità del costruttore per danni provocati dai suoi prodotti.

GB

PRELIMINARY NOTES ON INSTALLATION

This whirlpool tub should be installed by technicians qualified in compliance with the legislation concerning plumbing and wiring in force in the country of installation.

The whirlpool tub is a class I electrical appliance that must be connected to the electricity supply system of the building (fitted with a 30 mA residual current circuit-breaker, or RCCB) in a fixed, permanent manner by means of a two-pole switch with a breaking capacity of 16 A 230 V and a 3 mm. aperture, located outside zone 2 and well away from any potential splashes or sources of water.

Fitting this switch is mandatory. It is the main switch of the whirlpool tub and must be set in position "I" before the whirlpool tub is used and reset in position "O" after use.

Failure to fit a 16A two-pole switch could jeopardize the safety of the whirlpool tub, of which it is an integral component, and will therefore invalidate the warranty as well as exempting the manufacturer from liability for any damage caused by the product. Before connecting the whirlpool tub, the installing technician should check that the electricity supply system of the building complies with the appropriate regulations (in Italy, CEI 64/8). In particular, the electricity supply system must be fitted with an RCCB operating at 30 mA capable of supplying adequate power to the whirlpool tub at 230 V 16 A.

The tub is fitted with a terminal board bearing the symbols: N (neutral), L (live), and earth, to which the power supply cord should be connected. The power supply cord

should be three-pole H05VV-F with a 2.5 mm² section (3x2.5).

After passing the cord through the cord grip, connect the blue wire to terminal N, connect the brown wire to terminal L and the green and yellow wire to the earth terminal (fig. A). Finally, the cord grip should be tightened to ensure protection prescribed in compliance with IP 25.

The installing technician should verify that the building, and in particular the bathroom, is fitted with a potential compensating system.

The whirlpool tub is fitted with a terminal, indicated by a special symbol (fig. B), designed to take a cable with a section of between 2.5 and 6 mm² from the potential compensating system.

When installation has been completed, close the acrylic protection panels using the upper spring-mounted fasteners and the lower screw fasteners.

Tighten the screws and mount the screw covers.

Parts containing live parts, except parts supplied with safety extra-low voltage not exceeding 12 V, must be inaccessible to a person in the bath.

Maintenance must be carried out by Kos customer service, or by an authorized specialist technician, using only Kos-approved spare parts for any replacements. The use of non-approved spare parts will invalidate the guarantee and exempt the manufacturer from liability for any damage caused by the product.

DE

WICHTIGE HINWEISE ZUR INSTALLATION

Die Installation der Whirlwannen darf nur durch Personen erfolgen, die nach den im Land des Benutzers geltenden Gesetzen dazu befugt sind.

Dies betrifft sowohl die hydraulische als auch die elektrische Installation.

Die Whirlwanne ist ein elektrisches Gerät der Klasse I und muß daher an die elektrische Anlage des Gebäudes (ausgestattet mit einem FI-Schalter 30 mA) ortsfest und permanent angeschlossen werden. Dazu ist ein zweipoliger Schalter mit einer Unterbrecherleistung von mindestens 16A 230V und einer Trennstrecke von mindestens 3 mm. einzusetzen, der außerhalb der Zone 2 und jedenfalls entfernt von Wasserausgaben oder Spritzwasser zu montieren ist. Dieser Schalter ist obligatorisch, da er als Hauptschalter der Whirlwanne fungiert und vor der Benutzung der Wanne auf Position "I" bzw. nach beendeter Benutzung auf Position "O" gestellt werden muß.

Wird der zweipolige 16A-Schalter nicht installiert, kann das Sicherheitssystem der Whirlwanne, dessen integrierenden Bestandteil er bildet, unwirksam werden. Dies führt daher nicht nur zu einem Verfall jeglichen Garantieanspruches sondern auch jeglicher Haftung des Herstellers für eventuelle Schäden, die durch das ProdGBt verursacht werden.

Vor dem Anschluß der Wanne ist sicherzustellen, daß die elektrische Anlage des Gebäudes den geltenden Vorschriften entspricht (in Italien CEI 64/8) und im besonderen über einen FI-Schalter verfügt, der eine Ansprechempfindlichkeit von 30 mA aufweist und die Wanne einwandfrei mit 230 V 16 A versorgen kann.

Die Wanne ist mit einem Klemmbrett ausgestattet, das folgende Symbole aufweist:

N, L, und Erde, an welchem das Speisekabel vom Typ H05VV-F 3-polig, Querschnitt 2,5 mm² (3x2,5) anzuschließen ist.

Nachdem das Kabel durch die vorgesehene Kabelschelle geführt wurde, den blauen Draht an die Klemme N, den braunen an die Klemme L und den gelbgrünen an die Erdungsklemme anschließen (Abb. A). Die Kabelschelle festziehen, um den vorgeschriebenen Schutzgrad IP 25 zu garantieren.

Außerdem ist bei Installation sicherzustellen, daß das Gebäude und im besonderen das Badezimmer über eine äquipotentielle Erdungsanlage verfügt. Zu diesem Zweck ist die Wanne mit einer Erdungsklemme ausgestattet, die mit dem entsprechenden Symbol gekennzeichnet ist (Abb. B), und geeignet für die Aufnahme einer äquipotentiellen Erdleitung mit einem Querschnitt von 2.5 bis 6 mm² ausgeführt ist.

Nach beendeter Installation die Schutzpaneele aus Acryl schließen, die oben mit Federn und unten mit Schrauben befestigt werden. Dann die vorgesehenen Schutzkappen auf den Schrauben aufsetzen.

Elemente mit unter Spannung stehenden Teilen dürfen mit Ausnahme von Teilen mit Sicherheitskleinspannung nicht über 12 V nicht von Personen in der Wanne zugänglich sein.

Die Wartung ist durch den Kundendienst der Firma Kos oder durch befugtes Fachpersonal auszuführen. Bei einem Austausch von Teilen nur von Kos genehmigte Ersatzteile verwenden. Bei einem Einbau von nicht genehmigten Ersatzteilen verfällt nicht nur jeder Garantieanspruch sondern auch jegliche Haftung des Herstellers bei eventuellen Schäden, die durch das ProdGBt verursacht werden.

fig. A
Abb.



fig. B
Abb.



L'installation de la baignoire de balnéothérapie doit être effectuée par du personnel habilité selon la législation en vigueur dans le pays d'installation aussi bien en ce qui concerne le raccordement hydraulique que pour les connexions électriques.

La baignoire de balnéothérapie est un appareil électrique de classe I qui doit être branché à l'installation électrique de l'édifice (munie d'un disjoncteur de 30 mA) de manière fixe et per-manente à travers un interrupteur bipolaire avec pouvoir de coupure 16 A 230 V, ouverture 3 mm. minimum, situé en dehors de la zone 2 et dans tous les cas, loin de la sortie de l'eau et à l'abri du risque d'éclaboussures.

L'interrupteur en question est obligatoire dans la mesure où il s'agit de l'interrupteur général de la baignoire de balnéothérapie et il doit être mis en position "I" quand on désire utiliser la baignoire et remis en position "O" à la fin de l'utilisation.

La non-installation de l'interrupteur bipolaire de 16 A peut réduire à zéro la sécurité de la baignoire dont il fait partie intégrante et annule donc tout droit à la garantie ainsi que la respon-sabilité du producteur pour les éventuels dommages provoqués par le produit.

Avant de procéder au branchement de la baignoire de balnéothérapie, l'installateur doit contrôler que l'installation électrique de l'édifice est conforme aux conditions requises par les normes en la matière (en Italie CEI 64/8) et en particulier, qu'elle est munie d'un disjoncteur avec courant de déclenchement de 30 mA et qu'elle est en mesure d'alimenter correctement la baignoire à 230 V 16 A.

La baignoire est munie d'une barrette de connexion portant les symboles: N, L et terre à laquelle doit être connecté le câble d'alimentation qui doit être du type: H05VV-F tripolaire avec section de 2,5 mm² (3x2,5).

Après avoir fait passer le câble dans le serre-câble prévu à cet effet, il faut connecter

le conducteur bleu à la borne N, le conducteur brun à la borne L et le conducteur jaune-vert à la borne de terre (Page 4, fig. A). Il faut ensuite serrer le serre-câble pour garantir le degré de protection prescrit IP 25.

L'installateur doit s'assurer que l'édifice et la salle de bain en particulier sont munis d'une installation de mise à la terre des masses métalliques.

Dans ce but, la baignoire pour balnéo-thérapie est munie d'une borne identifiée par le symbole de terre (Page 4, fig. B) prévue pour accueillir un conducteur de l'installation de mise à la terre d'une section comprise entre 2,5 et 6 mm².

Quand l'installation est terminée, fermer les panneaux de protection en acrylique à l'aide des clips supérieurs et des vis inférieures. Après avoir serré les vis, les recouvrir avec les cachevis.

Les appareils contenant des parties actives, à l'exception des appareils fournis avec une très basse tension de sécurité ne dépassant pas 12 V, doivent être inaccessibles pour les personnes se trouvant dans la baignoire.

La maintenance doit être assurée par le service après-vente Kos ou par du personnel spécialisé autorisé en utilisant pour les réparations exclusivement des pièces de rechange autorisées par Kos.

Dans le cas d'utilisation de pièces de rechange non autorisées, l'installation n'est plus sous garantie et le constructeur décline toute responsabilité pour les éventuels dommages provoqués par ses produits. ad utilizzo terminato.

La instalación de la bañera de hidromasaje deberá ser llevada a cabo por personal cualificado y habilitado por la legislación vigente en el país de instalación, tanto en lo referente a las conexiones hidráulicas como a las eléctricas.

La bañera de hidromasaje, es un aparato ecléctico de clase "I" que debe estar conectado a la instalación eléctrica del inmueble (provisto de interruptor diferencial de 30 mA) firmementey de forma permanente mediante un interruptor bipolar con capacidad de interrupción de 16 A 230 V, apertura 3 mm, instalado fuera de la zona 2, y en todo caso fuera del alcance del agua. Dicho interruptor es obligatorio en cuanto se trata del interruptor general de la bañera de hidromasaje, debiéndose posicionar en la posición "I" cuando se quiere utilizar la bañera de hidromasaje y en "O" al terminar su utilización.

La falta del interruptor bipolar de 16 A puede anular la seguridad de la bañera de hidromasaje de la cual es parte integrante, extinguiendo, además de la garantía, también la responsabilidad del productor por posibles daños causados por el producto.

Antes de realizar la conexión de la bañera de hidromasaje, el instalador debe comprobar que la instalación eléctrica del inmueble esté conforme con los requisitos de la norma en materia. (En Italia CEI 64/8) y en especial que disponga de un interruptor diferencial con corriente de alimentación de 30 mA, capaz de alimentar debidamente la bañera a 230 V, 16 A.

La bañera dispone de una regleta con las marcas: N, L y tierra, en ella se empalmará el cable de alimentación que debe ser del tipo: H05W-F tripolar de 2,5 mm² de sección, (3x2,5). Una vez introducido el cable a través del específico pasacables, el conductor

azul se conectará al terminal N, el de color marrón al terminal L, y el de color amarillo-verde al terminal de tierra (Pág. 4, Fig. A). Finalmente, apriete el pasacables para garantizar el grado de protección prescrito IP25.

El instalador deberá asegurarse que el inmueble y en especial el baño, dispongan de una instalación de tierra a contacto equipotencial de las masas metálicas. A tal efecto, la bañera de hidromasaje está dotada de una regleta marcada con el específico símbolo (Pág. 4, Fig. B) predispuesto para recibir un conductor de la instalación a contacto equipotencial con sección comprendida entre los 2,5 y los 6 mm².

Al terminar la instalación, cierre los faldones protectivos de acrílico a través de los anclajes superiores de muelle y a los inferiores de tornillo. Tras apretar los tornillos, coloque los embellecedores de los mismos.

Las partes en tensión, excepto aquellas con voltaje bajo de seguridad inferior a 12 V, no deben ser accesibles a las personas en la bañera.

El mantenimiento debe ser realizado por personal del Servicio Técnico de Kos o por personal especializado autorizado, procurando sean utilizados sólo repuestos originales autorizados por Kos.

En caso de utilizarse repuestos no originales, además de la garantía, quedará extinguida también la responsabilidad del fabricante por los daños producidos por sus productos.

A instalação da banheira de hidromassagem deve ser executada por pessoal habilitado de acordo com a legislação em vigor no país de instalação tanto com relação à ligação hidráulica como para aquela elétrica.

A banheira de hidromassagem é um aparelho elétrico de classe I que deve ser ligado à instalação do imóvel (dotado de disjuntor diferencial com 30 mA) de modo fixo e permanente através de um interruptor bipolar com poder de interrupção 16 A 230 V abertura 3 mm colocado fora da zona 2 e de qualquer modo longe de possíveis fluxos ou borrifos de água.

O interruptor em questão é obrigatório porque é o interruptor geral da banheira de hidromassagem e deve ser accionado na posição "I" quando se deseja usar a banheiras de hidromassagem e colocado na posição "O" depois de ter usado.

A falta de instalação do interruptor bipolar de 16 A pode inutilizar a segurança da banheira de hidromassagem da qual é parte integrante e portanto anula além da garantia também a responsabilidade do fabricante com relação a danos porventura provocados pelo produto.

Antes de efectuar a ligação da banheira de hidromassagem o instalador deve verificar que a instalação elétrica do imóvel seja conforme aos requisitos das normas em matéria (na Itália CEI 64/8) e sobretudo dotado de disjuntor diferencial com corrente de accionamento de 30 mA e capaz de alimentar a banheira apropriadamente a 230 V 16 A.

A banheira é equipada com uma régua de bornes marcada com os símbolos: N, L e terra à qual deve ser ligado o cabo de alimentação que deve ser do tipo:

H05VV-F tripolar com secção 2,5 mm² (3x2,5).

Após ter feito o cabo passar através do prensa-cabo, o condutor azul deve ser ligado ao borne N, aquele marrom ao borne L e aquele amarelo-verde ao borne terra (Pag.4, fig. A). Enfim deve-se apertar o prensa-cabo para garantir o grau de protecção determinado IP 25.

O instalador deve verificar que o imóvel e o banheiro em particular sejam dotados de uma instalação de colocação em equipotencial das massas metálicas. A tal fim a banheira de hidromassagem é dotada de um borne marcado com o símbolo apropriado (Pag.4, fig. B) preparado para receber um condutor da instalação de equipotencial com secção compreendida entre 2,5 e 6 mm².

Depois de terminada a instalação fechar os painéis de protecção de acrílico por meio das fixações superiores com mola e aqueles inferiores com parafuso. Após apertar os parafusos colocar as coberturas.

Partes que contém partes condutores, excepto as partes fornecidas com tensão baixa de segurança não acima de 12 V, deve ser inacessível pela pessoa na casa de banho.

A manutenção deve ser efectuada pelo serviço de assistência Kos ou por pessoal especializado autorizado sendo que para as substituições devem ser usadas somente peças sobressalentes Kos.

Caso forem usadas peças sobressalentes não autorizadas além de anular a garantia o fabricante se exime também da responsabilidade por danos provocados pelos seus produtos.

fig. A

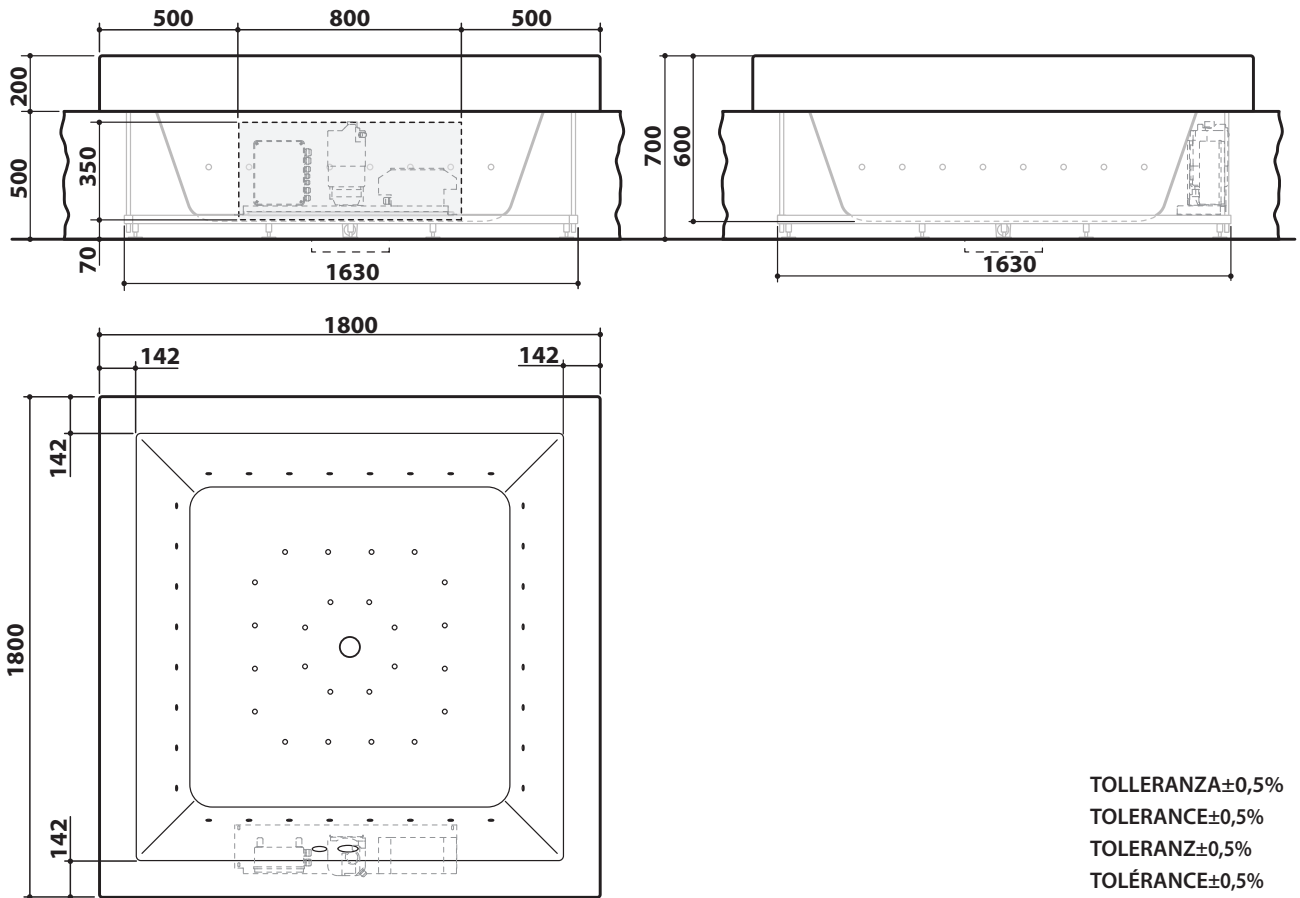


fig. B



IT **Dimensioni**
 GB **Dimensions**
 DE **Maße**
 FR **Dimensions**
 ES **Dimensiones**
 PT **Dimensões**

GRANDE QUADRA



TOLLERANZA±0,5%
 TOLERANCE±0,5%
 TOLERANZ±0,5%
 TOLÉRANCE±0,5%
 TOLERANCIA±0,5%

IT **Collegamenti**
 GB **Connections**
 DE **Verbindungen**
 FR **Connexions**
 ES **Conexionados**
 PT **Conexões**

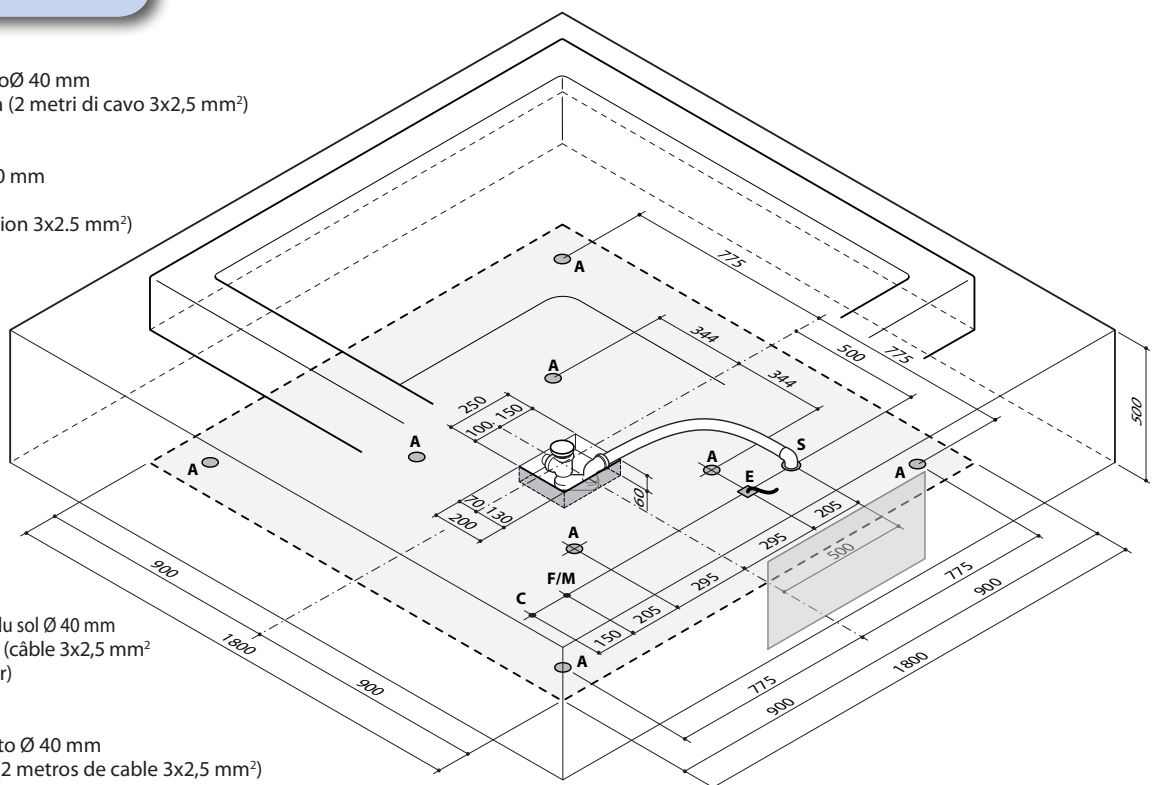
A= Piedini di supporto
 S= Scarico a filo pavimento Ø 40 mm
 E= Alimentazione elettrica (2 metri di cavo 3x2,5 mm²)

A= Support feet
 S= Drain at floor level Ø 40 mm
 E= Power supply
 (2 metres of cable, section 3x2.5 mm²)

A= Stellfüße
 S= Ablass auf fussbodenni-
 veau Ø 40 mm
 E= Stromversorgung
 (Kabel 3x2,5 mm², 2 m)

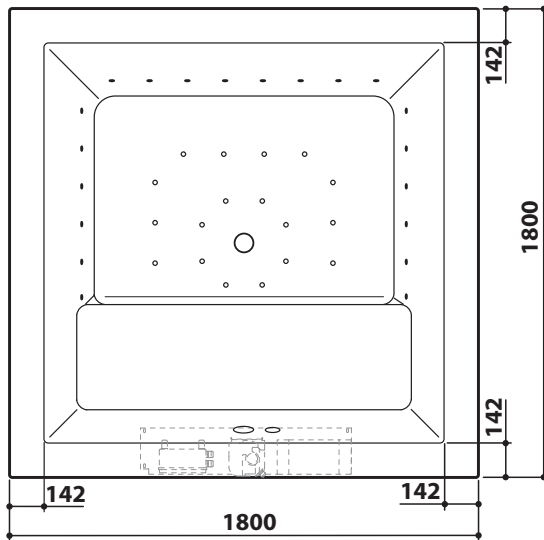
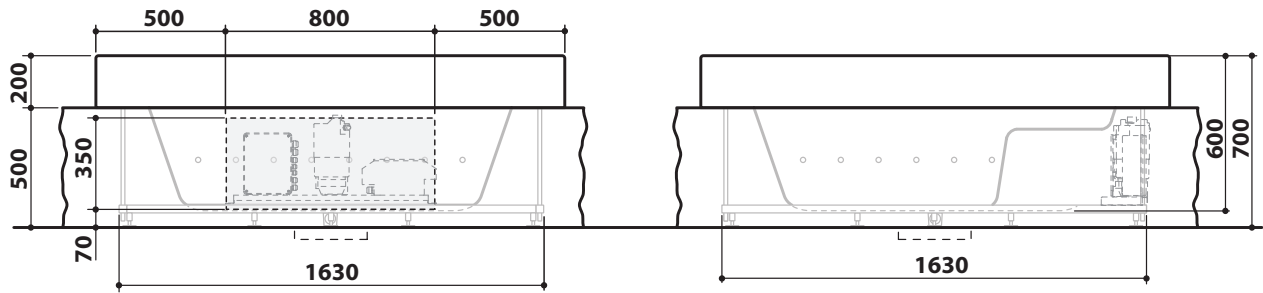
A= Pieds de support
 S= Trou d'évacuation au ras du sol Ø 40 mm
 E= Alimentation électrique (câble 3x2,5 mm²
 de 2 mètres de longueur)

A= Patas de soporte
 S= Desagüe a ras pavimento Ø 40 mm
 E= Alimentación eléctrica (2 metros de cable 3x2,5 mm²)



IT **Dimensioni**
 GB **Dimensions**
 DE **Maße**
 FR **Dimensions**
 ES **Dimensiones**
 PT **Dimensões**

GRANDE QUADRA STEP



TOLLERANZA±0,5%
 TOLERANCE±0,5%
 TOLERANZ±0,5%
 TOLÉRANCE±0,5%
 TOLERANCIA±0,5%

IT **Collegamenti**
 GB **Connections**
 DE **Verbindungen**
 FR **Connexions**
 ES **Conexionados**
 PT **Conexões**

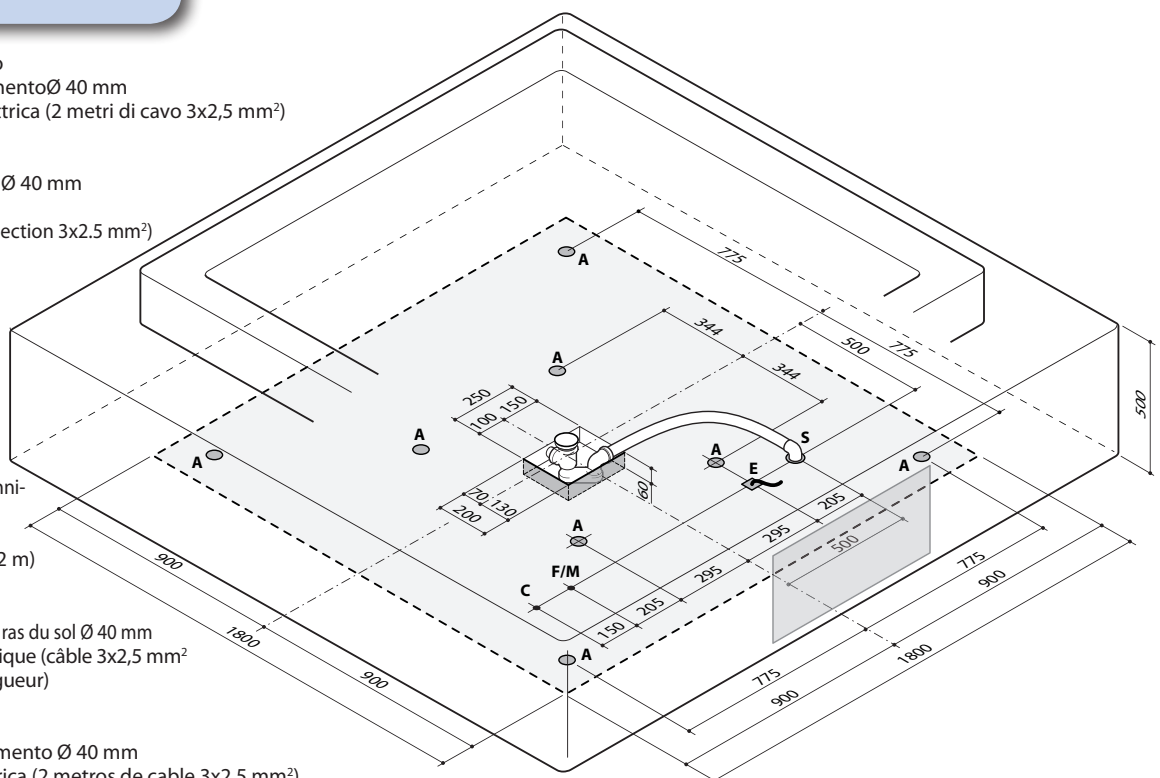
A= Piedini di supporto
 S= Scarico a filo pavimento Ø 40 mm
 E= Alimentazione elettrica (2 metri di cavo 3x2,5 mm²)

A= Support feet
 S= Drain at floor level Ø 40 mm
 E= Power supply
 (2 metres of cable, section 3x2.5 mm²)

A= Stellfüße
 S= Ablass auf fussbodenniveau Ø 40 mm
 E= Stromversorgung
 (Kabel 3x2,5 mm², 2 m)

A= Pieds de support
 S= Trou d'évacuation au ras du sol Ø 40 mm
 E= Alimentation électrique (câble 3x2,5 mm² de 2 mètres de longueur)

A= Patas de soporte
 S= Desagüe a ras pavimento Ø 40 mm
 E= Alimentación eléctrica (2 metros de cable 3x2,5 mm²)



IT

Togliere la parte superiore dell'imballo (cartone e film millebolle di protezione).

Togliere le viti che fissano i piedini della vasca dal pallet di legno. Prestare la massima attenzione nella movimentazione della vasca. Afferrarla solo per i bordi o il telaio. È assolutamente vietato utilizzare le tubature o altre parti (pompe, scatole elettroniche o altro) per sollevarla.

Le fibre ottiche sono delicatissime: usare la massima attenzione nel maneggiarle, una deformazione o una piegatura anche se non impedisce il funzionamento dell'Idrocolore® riduce di molto la quantità di luce che passa attraverso la fibra stessa. In caso di danneggiamenti o rotture di una o più fibre riferirsi al capitolo IDROCOLORE® più avanti in questo manuale.

Mettere la vasca in quella che sarà la sua sede definitiva (fig. 1).

Con un livello a bolla, livellare il bordo superiore della vasca regolando i piedini di gomma.

Bloccare i piedini regolabili con gli appositi dadi (fig. 2).

Predisporre i raccordi di scarico per la colonna e gli eventuali raccordi per l'acqua calda/fredda.

Verificare che il cavo di alimentazione dell'impianto sia di lunghezza sufficiente da consentire l'allacciamento al control box della vasca senza interruzioni o giunzioni intermedie.

DE

Den oberen Teil der Verpackung (Karton und Luftpolsterfolie) abnehmen.

Die Schrauben zur Befestigung der Wannenfüße auf der Holzpalette abnehmen.

Die Wanne sehr vorsichtig befördern und nur am Wannenrand oder am Rahmen aufnehmen. Es ist absolut verboten, die Wanne mit Hilfe der Rohrleitungen oder sonstiger Teile (Pumpen, elektronischer Schaltkasten oder Ähnliches) zu heben.

Die Optikkasern sind sehr empfindlich: bei ihrer Handhabung sehr vorsichtig sein; bei Verformung oder Verbiegung der Optikkasern wird zwar nicht die Funktion von Idrocolore® verhindert, es kommt jedoch zu einer Reduzierung der durchgehenden Lichtmenge. Bei Beschädigung oder Bruch einer oder mehrerer Optikkasern das Kapitel IDROCOLORE® in dieser Installationsanleitung nachschlagen.

Die Wanne an ihrem definitiven Standort unterbringen (Abb. 1).

Mittels Wasserwaage die Unterkante der Wanne durch Verstellen der Gummifüße waagrecht ausrichten.

Die Stellfüße mittels der vorgesehenen Muttern blockieren (Abb. 2).

Die Abflußanschlüsse für den Siphon und die eventuellen Anschlüsse für Kalt- und Warmwasser vorbereiten.

Sich vergewissern, daß das Speisekabel ausreichend lang ist und an den Steuerkasten der Wanne unterbrechungslos und ohne Zwischenstück angeschlossen werden kann.

GB

Remove the upper section of the packaging (cardboard and protective bubble-wrap cover-ing).

Remove the screws that fasten the feet of the tub to the wooden pallet. Special care must be taken when moving the tub. The tub should be held by the edges or by the frame. Pipes or other parts (pumps, electronic boxes or other items) should not be used to lift the tub.

Optical fibres are extremely delicate. They should be handled with great care for although a bend or deformation in the fibre will not jeopardize the working of the Idrocolore® system, it will severely reduce the amount of light passing along the fibre. If one or more fibres is damaged or broken, refer to the chapter entitled IDROCOLORE® else-where in this manual.

Place the tub in the intended position of use (fig. 1).

Using a spirit level, align the upper edge of the tub by adjusting the rubber feet. Check that the lower edge is between 53 and 55 centimetres off the floor to permit easy panel installation. It is recommended that a trial fitting of the panels should be carried out before proceeding. Lock the adjustable feet using the special nuts (fig. 2).

Prepare outlet pipe fittings for the column and any pipe fittings necessary for hot and cold water.

Check that the power supply cord is long enough to be connected to the tub control box without any interruption or intermediate junctions.

FR

Enlever la partie supérieure de l'emballage (carton et film de protection à bulles).

Enlever les vis qui fixent les pieds de la baignoire à la palette en bois. Faire très attention lors de la manutention de la baignoire. La saisir seulement par les bords ou le cadre. Il est absolument interdit d'utiliser les tuyauteries ou d'autres parties (pompes, boîtiers électroniques ou autre) pour la soulever. Les fibres optiques sont très délicates: faire très attention lors de leur manipulation, une déformation ou une pliure, même si elle n'empêche pas le fonctionnement de l'Idrocolore®, réduit considérablement la quantité de lumière passant à travers la fibre. En cas d'endommagements ou de ruptures d'une ou de plusieurs fibres, se référer au chapitre IDROCOLORE® plus loin dans ce manuel.

Mettre la baignoire choisie pour son positionnement définitif (fig. 1).

Avec un niveau à bulle, mettre de niveau le bord supérieur de la baignoire en réglant les vérins en caoutchouc.

Bloquer les vérins réglables avec les écrous prévus à cet effet (fig. 2).

Préparer les raccords d'évacuation pour la colonne et les éventuels raccords pour l'eau chaude/froide.

Vérifier que le câble d'alimentation électrique de l'installation est suffisamment long pour permettre le raccordement au coffret de commande de la baignoire sans interruptions ou jonctions intermédiaires.

ES

Quite la parte superior del embalaje (cartón y película de plástico de protección).

Remueva los tornillos que sujetan los pies de la bañera al pallet de madera.

Desplace la bañera con extremo cuidado.

Sujétenla sólo por los bordes o por el armazón, nunca levantarla por las tuberías o por cualquier otra parte (bombas, cajas electrónicas, etc.).

Las fibras ópticas son extremadamente delicadas y deberán ser manipuladas con extremo cuidado, al deformarse o doblarse, aunque no impidiendo el funcionamiento del Hidrocolore[®], se reduciría notablemente la cantidad de luz que pasa a través de las fibras.

En caso de rotura o deterioro de una o más fibras, siga las instrucciones contenidas a continuación en el apartado IDRO-COLORE[®] de este mismo manual.

Coloque la bañera en la sede establecida (fig. 1).

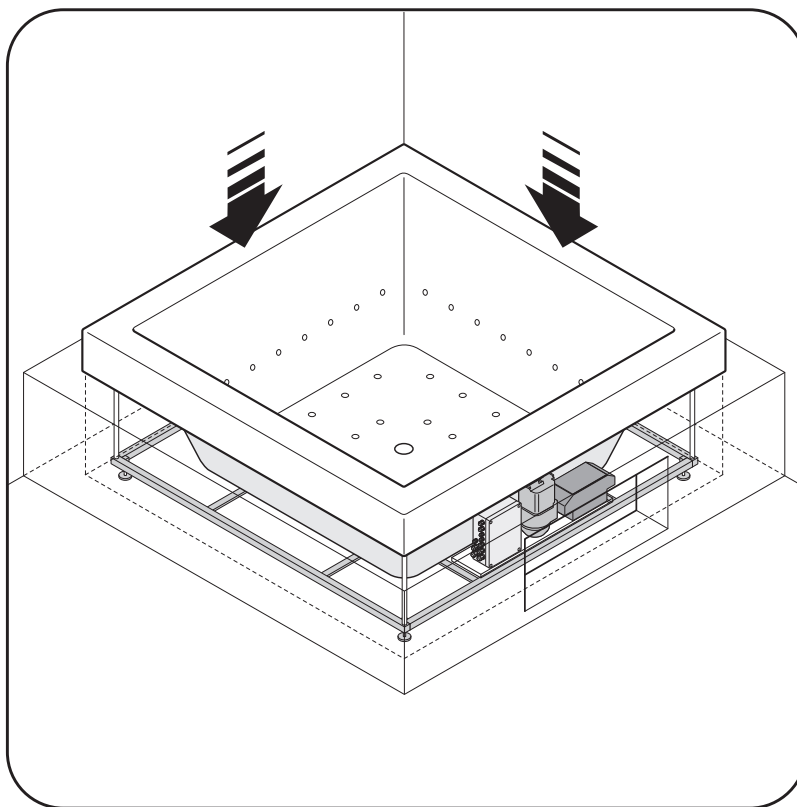
Empleando un nivel de burbuja, nivele el borde superior de la bañera, ajustando las patas de goma.

Asegure las patas de regulación con las tuercas correspondientes (fig. 2).

Predisponga los racores para la descarga de la columna y los eventuales latiguillos para el agua caliente/fría.

Compruebe que el cable de alimentación de la instalación sea suficientemente largo para permitir empalmar a la caja de control de la bañera sin interrupciones o conexiones intermedias.

fig. 1
Abb. 1



PT

Remover a parte superior da embalagem (papelão e plástico bolha de protecção).

Tirar os parafusos que fixam os pés da banheira do palete de madeira.

Prestar o máxima cuidado na movimentação da banheira.

Segurá-la somente pelas beiradas ou pelo chassi.

É absolutamente proibido usar as tubagens ou outras partes (bombas, caixas electrónicas ou outro) para levantá-la.

As fibras ópticas são muito delgadas: tomar muito cuidado ao manuseá-las, uma deformação ou uma dobra mesmo se não impede o funcionamento do Hidrocolore[®] reduz bastante a quantidade de luz que passa através da própria fibra.

Em caso de danos ou quebras de uma ou mais fibras consultar o capítulo IDROCOLORE[®] mais adiante neste manual.

Colocar a banheira, naquela onde será o seu alojamento (fig. 1).

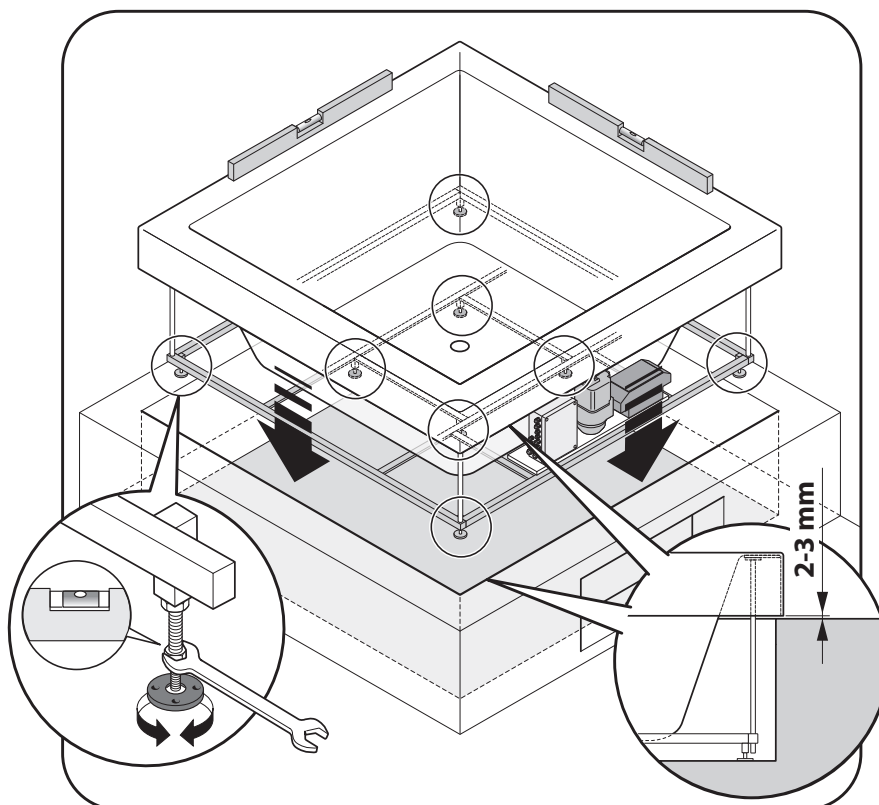
Com um prumo, nivelar a beirada superior da banheira regulando os pés de borracha.

Bloquear os pés reguláveis com as porcas apropriadas (fig. 2).

Predispor as conexões de descarga para a coluna e as eventuais conexões para a água quente/fría.

Verificar que o cabo de alimentação da instalação tenha comprimento suficiente para permitir a ligação ao control box da banheira sem interrupções ou juntas intermediárias.

fig. 2
Abb. 2



IT

Avvicinare il più possibile la vasca alla sede definitiva dell'installazione e procedere ad effettuare i relativi collegamenti elettrici ed idraulici.

Allacciamento elettrico

La vasca è dotata di una morsettiera alla quale va collegato il cavo di alimentazione che deve essere del tipo: H05VV-F tripolare con sezione 2,5 mm² (3x2,5).

Dopo aver fatto passare il cavo attraverso l'apposito pressacavo collegare il conduttore blu (neutro) al morsetto N, quello marrone (fase) al morsetto L e quello giallo - verde al morsetto terra. Serrare il pressacavo e collocare in posizione il coperchio della control box per garantire il grado di protezione prescritto.

La vasca è anche dotata di un morsetto contrassegnato con il simbolo equipotenziale predisposto per accogliere un conduttore di sezione compresa tra 2,5 e 6 mm². Utilizzare il detto morsetto per collegare la vasca all'impianto di messa ad equipotenziale delle masse metalliche dell'immobile.

Allacciamento idraulico

Raccordare l'uscita dell'acqua miscelata al tubo flessibile dell'erogatore dal troppo-pieno se presente. Utilizzare tubi flessibili di opportuna lunghezza e sezione.

Raccordare lo scarico dell'immobile al sifone della vasca per mezzo di un tubo in PVC da 40 mm di diametro.

Prova di funzionamento

- Pulire accuratamente l'interno della vasca.
- Dare tensione al circuito elettronico per mezzo dell'interruttore generale.
- Riempire d'acqua la vasca fino a coprire le bocchette.
Vedi capitolo relativo del "Manuale d'uso e manutenzione".
- Avviare l'idromassaggio e tenerlo in funzione per almeno un ciclo (15 minuti).
- Verificare che non ci siano perdite sui circuiti idraulici.
- Avviare anche le altre funzioni della vasca (Blower - Idrocolore®) e verificare il buon funzionamento.
- Alla fine del test svuotare la vasca.

Si raccomanda di prestare la massima attenzione al raccordo dello scarico.

GB

Place the tub as close as possible to its installation area and go ahead with the related electrical and plumbing connections.

Electrical connections

The tub is fitted with a terminal board to which the power supply cord should be connected.

The power supply cord should be three-pole H05VV-F with a 2.5 mm² section (3x2.5).

After passing the cord through the special cord grip, connect the blue wire (neutral) to terminal N, the brown wire (live) to terminal L and the yellow and green wire to the earth terminal.

Tighten the cord grip and place the control box cover in position to ensure the prescribed degree of protection.

The tub is also fitted with a terminal marked with the potential compensation symbol, designed to take a cable with a section of between 2.5 and 6 mm². Use this terminal to connect the tub to the building's potential compensation system.

Hydraulic connection

Connect the outlet of the mixed water to the hose of the overflow dispenser, if present. Use hoses of a suitable length and cross-section.

Connect the building's drain system to the tub sink-trap by means of a 40-mm diameter PVC pipe.

Testing procedure

- Clean the interior of the tub thoroughly.
- Supply voltage to the electronic circuit by switching the main switch on.
- Fill the tub with enough water to cover the jets.
- See the appropriate chapter in the "USE AND MAINTENANCE MANUAL".
- Switch on the whirlpool tub and keep it running for at least one cycle (15 minutes).
- Check that there are no leaks in the plumbing circuits.
- Switch on the other tub functions (Blower - Idrocolore®) and check that they are working correctly.
- Empty the tub at the end of the test.

It is recommended that extreme care should be taken when checking the drainage outlet.

DE

Die Wanne dem definitivem Stand- und Installationsort so weit wie möglich nähern und die elektrischen und hydraulischen Anschlüsse durchführen.

Elektrischer Anschluss

Die Wanne ist mit einem Klemmbrett ausgestattet, an dem das Speisekabel vom Typ H05VV-F 3-polig, Querschnitt 2,5 mm² (3X2,5) anzuschließen ist. Nachdem das Kabel durch die vorgesehene Kabelschelle geführt wurde, den blauen Draht (Nulleiter) an die Klemme N, den braunen (Phase) an die Klemme L und den gelb-grünen an die Erdungsklemme anschließen.

Die Kabelschelle festziehen und die Abdeckung des Steuerkastens aufsetzen, um den vorgeschriebenen Schutzgrad zu garantieren.

Die Wanne ist auch mit einer Klemme ausgerüstet, die mit dem äquipotentiellen Symbol gekennzeichnet ist und einen Leiter mit einem Querschnitt von 2.5 bis 6 mm² aufnehmen kann.

Diese Klemme zum Anschluß der Wanne an die äquipotentielle.

Wasseranschluss

Den Ausfluss des gemischten Wassers mit dem Schlauch des Ausflusses eines eventuell vorhandenen Überlaufs verbinden. Dazu Schläuche mit passender Länge und geeignetem Durchmesser verwenden.

Den Wasserabfluss des Gebäudes durch einen PVC-Schlauch mit Durchmesser 40 mm mit dem Siphon der Wanne verbinden.

Funktionsprüfung

- Eine gründliche Innenreinigung der Wanne vornehmen.
- Mittels Hauptschalter den Strom zur Wanne einschalten.
- Die Wanne mit Wasser füllen, bis die Düsen bedeckt sind und die einwandfreie Funktion der Anzeige "Wanne voll" kontrollieren.
Siehe entsprechendes Kapitel im Benutzerhandbuch.
- Die Massagefunktion starten und zumindest einen Zyklus (15 Minuten) ausführen.
- Den Wasserkreislauf sorgfältig auf Undichtheiten untersuchen.
- Auch die anderen Funktionen der (Blower- Idrocolore®) starten und ihre einwandfreie Funktion überprüfen.
- Nach Beendigung der Prüfung, die Wanne entleeren.

Es wird dringend empfohlen, besonders auf den Ablaufanschluß zu achten.

FR

Approcher le plus possible la baignoire de l'endroit où elle sera définitivement installée et effectuer les relatifs raccordements électriques et hydrauliques.

Branchement électrique

La baignoire est munie d'une barrette de connexion à laquelle doit être connecté le câble d'alimentation qui doit être du type: H05VV-F tripolaire avec une section de 2,5 mm² (3x2,5). Après avoir fait passer le câble dans le serre-câble prévu à cet effet, connecter le conducteur bleu (neutre) à la borne N, le conducteur brun (phase) à la borne L et le conducteur jaune-vert à la borne de terre. Serrer le serre-câble et remettre en place le couvercle du coffret pour garantir le degré de protection prescrit. La baignoire est munie également d'une borne identifiée par le symbole de terre prévue pour accueillir un conducteur d'une section comprise entre 2,5 et 6 mm². Utiliser cette borne pour raccorder la baignoire à l'installation de mise à la terre des masses métalliques de l'édifice.

Raccordement hydraulique

Raccorder la sortie de l'eau mélangée au tube flexible du bec depuis le trop-plein, s'il existe. Utiliser des tubes flexibles ayant une longueur et une section adéquates.

Raccorder le système d'évacuation de l'immeuble au siphon de la baignoire moyennant un tube en PVC de 40 mm de diamètre.

Essai de fonctionnement

- Nettoyer soigneusement l'intérieur de la baignoire.
- Alimenter le circuit électronique au moyen de l'interrupteur général.
- Remplir d'eau la baignoire de manière à couvrir les buses. Voir chapitre correspondant dans le "MANUEL D'INSTRUCTIONS POUR L'EMPLOI ET L'ENTRETIEN".
- Mettre en marche l'hydromassage et le faire fonctionner pendant au moins un cycle (15 minutes).
- Vérifier qu'il n'y a pas de fuites sur les circuits hydrauliques.
- Mettre en marche également les autres fonctions de la baignoire (Blower - Idrocolore®) et vérifier le bon fonctionnement.
- À la fin de l'essai, vider la baignoire.

Veiller tout particulièrement au raccordement du conduit d'évacuation.

ES

Acercar la bañera a su lugar definitivo el máximo posible y llevar a cabo las conexiones eléctricas e hidráulicas correspondientes.

Conexiones eléctricas

La bañera está dotada de una regleta donde se conecta el cable de alimentación, que será del tipo H005W-F tripolar de 2,5 mm² de sección, (3x2,5). Una vez introducido el cable a través del específico pasacables, el conductor azul (neutro) se empalmará al terminal N, el de color marrón (fase) al terminal L, y el de color amarillo-verde al terminal de tierra. Apriete el pasacables y coloque en la posición correcta la tapa de la caja de control para garantizar el nivel de protección prescrito. La bañera dispone también de una regleta donde está marcado el símbolo equipotencial, predispuesto para recibir un conductor de la instalación a contacto equipotencial con una sección comprendida entre los 2,5 y los 6 mm². Utilice la citada regleta para conectar la bañera a la instalación a contacto equipotencial de las masas metálicas del inmueble.

Conexión hidráulica

Unir con racores la salida del agua mezclada al tubo flexible del distribuidor del rebose si está presente. Utilizar tubos flexibles con una longitud y tamaño adecuados.

Unir con racores la descarga del inmueble al sifón de la bañera con un tubo de PVC de 40 mm de diámetro.

Prueba de funcionamiento

- Limpie cuidadosamente el fondo de la bañera.
- Conecte el circuito electrónico por medio del interruptor general.
- Llene la bañera de agua hasta cubrir las boquillas. Consulte el apartado "MANUAL DE USO Y MANTENIMIENTO".
- Active el hidromasaje y manténgalo en funcionamiento durante un ciclo (15 minutos).
- Compruebe que no haya pérdidas en los circuitos hidráulicos.
- Active también las otras funciones de la bañera (Blower - Idrocolore®) y compruebe su correcto funcionamiento.
- Una vez realizado el test, desagüe la bañera.

Preste mucha atención al racor del desagüe.

PT

Aproximar a banheira o máximo possível ao alojamento definitivo da instalação e efectuar as relativas ligações eléctricas e hidráulicas.

Ligação eléctrica

A banheira é dotada de uma régua de bornes à qual deve ser ligado o cabo de alimentação que deve ser do tipo: H05VV-F tripolar com secção 2,5 mm² (3x2,5).

Após fazer o cabo passar através do prensa-cabo ligar o condutor azul (neutro) ao borne N, aquele marrom (fase) ao borne L e aquele amarelo-verde ao borne terra. Apertar o prensa-cabo e colocar na posição a tampa da control box para garantir o grau de protecção estabelecido.

A banheira é também dotada de um borne marcado com o símbolo equipotencial predisposto para receber um condutor de secção compreendida entre 2,5 e 6 mm².

Utilizar o borne citado para ligar a banheira à instalação de colocação em equipotencial das massas metálicas do imóvel.

Ligação hidráulica

Ligar a saída da água misturada ao tubo flexível do distribuidor do ladrão, se houver. Utilizar tubos flexíveis de comprimento e diâmetro adequados. Juntar a descarga do imóvel ao sifão da banheira através de um tubo de PVC com 40 mm de diâmetro.

Teste de funcionamento

- Limpar profundamente a parte interna da banheira.
- Dar tensão ao circuito electrónico por meio do interruptor geral.
- Encher a banheira com água até cobrir os bocais. Ver capítulo relativo do "MANUAL DE USO E MANTENÇÃO".
- Ligar a hidromassagem e fazer funcionar pelo menos um ciclo (15 minutos).
- Verificar que não haja vazamentos nos circuitos hidráulicos.
- Accionar também as outras funções da banheira (Blower - Idrocolore®) e verificar o bom funcionamento.
- No fim do teste esvaziar a banheira.

Recomenda-se para prestar a máxima atenção à conexão da descarga.

IT - INSTALLAZIONE DEFINITIVA
GB - FINAL INSTALLATION
DE - DEFINITIVE INSTALLATION

FR - INSTALLATION DÉFINITIVE
ES - INSTALACIÓN DEFINITIVA
PT - INSTALAÇÃO DEFINITIVA

IT

Sistemare definitivamente il sifone per lo scarico dell'acqua (fig. 3).
Posizionare la vasca nella sua sede definitiva e sigillare tra il bordo vasca ed il pavimento con silicone trasparente (fig. 4).

GB

Locate and fix the drain trap water outlet in position (fig. 3).
Place the tub in its permanent installation area and apply transparent silicone to the tub edge and the floor (fig. 4).

DE

Den Siphon für den Wasserablauf definitiv anschließen (Abb. 3).
Die Wanne in ihre definitive Stellung bringen und zwischen Wanne und Fussboden mit transparentem Silikon versiegeln. (Abb. 4).

FR

Raccorder définitivement le siphon pour l'évacuation de l'eau (fig. 3).
Positionner la baignoire là où elle sera installée définitivement et sceller entre le bord de la baignoire et le sol avec du silicone transparent (fig. 4).

ES

Coloque definitivamente el sifón para el desagüe del agua (Fig. 3).
Colocar la bañera en su lugar definitivo y sellar aplicando silicona transparente entre el borde de la bañera y el suelo (fig. 4).

PT

Colocar definitivamente o sifão para a descarga da água (fig. 3).
Posicionar a banheira no seu alojamento definitivo e vedar entre a beirada da banheira e o chão com silicone transparente (fig. 4).

fig. 3
Abb. 3

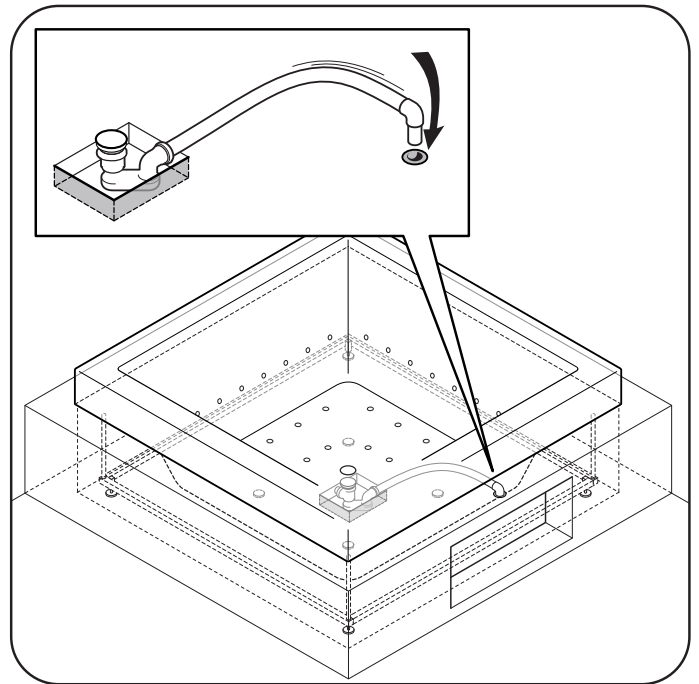
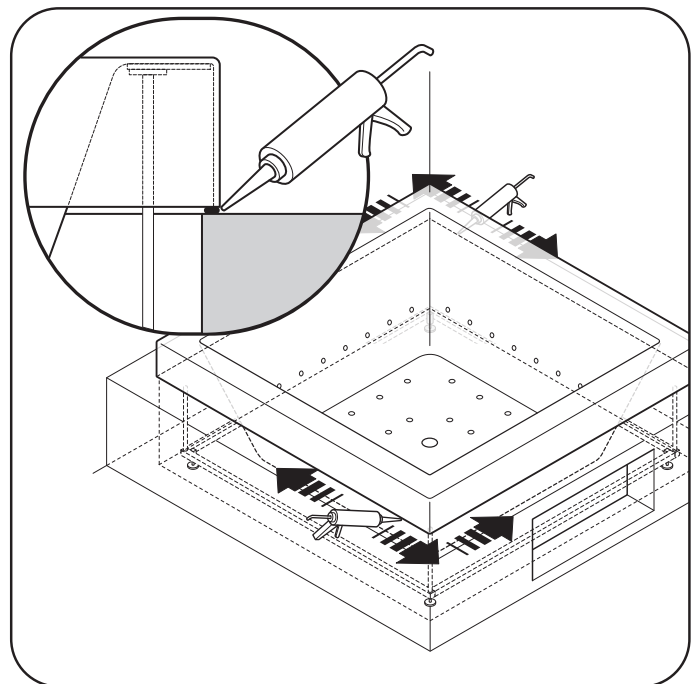


fig. 4
Abb. 4



IDROCOLORE®

IT

Le vasche idromassaggio Kos sono equipaggiate con un rivoluzionario sistema per diffondere luce colorata all'interno della vasca. Con acqua o senza.

Per maggiori dettagli sul funzionamento si rimanda al capitolo "Idrocolore Kaleidos" del "MANUALE D'USO E MANUTENZIONE".

In questa sede ci occuperemo solo di illustrare il principio di funzionamento del sistema e della sua manutenzione. Il sistema è costituito da un alimentatore che, comandato dalla control box della vasca, provvede a fornire le necessarie tensioni di alimentazione all'illuminatore.

All'interno dell'illuminatore troviamo: una lampada alogena 12 V 100 W, un motorino asincrono con calettato sul suo albero un disco di vetro composto da sei settori colorati e due ventole per il raffreddamento.

In corrispondenza della lampada c'è l'attacco per la coda di fibre ottiche (fig. 5-a). Questo fascio di fibre ha il compito di portare la luce colorata, generata dalla lampada e dal disco cambiocolore, a tutte le bocchette della vasca.

Bisogna prestare la massima attenzione durante il trasporto e l'installazione della vasca perché le fibre ottiche sono piuttosto fragili ed è facile spezzarle.

È possibile ripararle, accorciandole, se la rottura è avvenuta in prossimità della bocchetta (vedi fig. 5-b) o giuntandole (fig. 5-c) per mezzo di uno speciale raccordo da ordinare alla Kos.

I raccordi delle fibre sono dei normali raccordi rapidi per aria compressa modificati per alloggiare le fibre ottiche.

Per sfilare la fibra dal raccordo è sufficiente premere delicatamente sull'anello rosso e tirare la fibra.

DE

Kos-Whirlwannen sind mit einem revolutionären System ausgestattet, mit dem farbiges Licht in der Wanne verbreitet wird. Mit oder ohne Wasser.

Für nähere Informationen über die Funktionsweise wird auf das Kapitel "Idrocolore® Kaleidos" der "BEDIENUNGS- UND WARTUNGSANLEITUNG" verwiesen. An dieser Stelle beschränken wir uns auf die Erläuterung des Funktionsprinzips des Systems und seine Wartung.

Das System besteht aus einem elektrischen Steuerkasten, der über den Steuerkasten der Wanne gesteuert wird und dem Beleuchtungsgerät den erforderlichen Strom liefert. Im Beleuchtungsgerät sind untergebracht: eine Halogenlampe 12V 100W, ein kleiner Asynchronmotor, auf dessen Welle eine Glasscheibe bestehend aus sechs farbigen Sektoren aufgebracht ist und zwei Lüfterräder für seine Kühlung.

Im Bereich der Lampe befindet sich auch der Anschluß für das Schwanzende der Optikkasern (Abb. 5-a). Das Faserbündel hat die Aufgabe, das von der Lampe und der Farbwechselscheibe erzeugte farbige Licht an alle Düsen der Wanne weiterzuleiten.

Bei Transport und Installation der Wanne sehr vorsichtig vorgehen, da die Optikkasern relativ leicht zerbrechlich sind. Sie können repariert werden, durch Verkürzen, wenn der Bruch in der Nähe der Düsen erfolgt ist (siehe Abb. 5-b) oder durch erneute Verbindung (Abb. 5-c) mittels eines speziellen Verbindungsstückes, das bei der Firma Kos zu bestellen ist. Die Anschlüsse der Fasern sind normale Schnellanschlüsse für Druckluft, die zur Aufnahme der Optikkasern entsprechend modifiziert sind.

Um die Faser aus dem Anschluß auszufädeln, leicht auf den roten Ring drücken und die Faser ausziehen.

Ist die Faser an den Anschlüssen im Düsenbereich nicht faßbar, die durchsichtige Schlauchverschraubung abnehmen und mit der neuen Faser vorstoßen, bis die alte herausfällt.

GB

Kos whirlpool tubs are fitted with a revolutionary system for suffusing the interior of the tub with coloured light. With or without water in the tub.

For further details on the operation of the lighting system, see the chapter entitled "Idrocolore® Kaleidos" in the "USE AND MAINTENANCE MANUAL". Here, we shall merely illustrate the system's operating principles and maintenance.

The Idrocolore® system includes a control box, operated from the tub's main control box, which supplies the illumination unit with the necessary power.

In the illumination unit are: a 12 V 100 W quartz-iodine lamp, an induction motor with a shaftmounted glass disc comprising six coloured sections and two cooling fans.

At the lamp, there is a connection for the optical fibres (fig. 5-a).

The purpose of this bundle of fibres is to carry the coloured light generated by the lamp and the colour-change disc to all the jets in the tub.

Extreme care should be taken during transport and installation of the tub because the optical fibres are fragile and can be easily broken.

The fibre can be shortened and repaired if the break is in the vicinity of the nozzle (see fig. 5-b) or by splicing the fibre (fig. 5-c) using a special union that can be ordered from Kos.

Fibre unions are standard rapid unions for compressed air, modified to house the optical fibres. To remove the fibre from the union, gently press the red ring and withdraw the fibre.

If it is not possible to seize the fibre on the jet unions, then remove the transparent lock ring from the jet on the inside the tub, then push with the new fibre and the old fibre will fall inwards.

FR

Les baignoires de balnéothérapie Kos sont équipées d'un système révolutionnaire pour diffuser de la lumière colorée à l'intérieur de la baignoire, avec ou sans eau. Pour plus de détails sur le fonctionnement, voir le chapitre "Idrocolore® Kaleidos" du "MANUEL D'INSTRUCTIONS POUR L'EMPLOI ET L'ENTRETIEN". Nous nous limiterons ici à l'illustration du principe de fonctionnement du système et de sa maintenance. Le système est constitué d'un coffret de commande, commandé à son tour par celui de la baignoire, qui a pour fonction de fournir les tensions d'alimentation nécessaires au projecteur. Le projecteur contient une lampe halogène 12V 100W, un moteur asynchrone sur l'arbre duquel est calé un disque de verre composé de six secteurs colorés, deux hélices pour le refroidissement.

Au niveau de la lampe se trouve le raccord pour le faisceau de fibres optiques (fig. 5-a). Ce faisceau de fibres a pour fonction de porter la lumière colorée, générée par la lampe et par le disque multicolore, à toutes les buses de la baignoire.

Il faut faire très attention durant le transport et l'installation de la baignoire car les fibres optiques sont plutôt fragiles et elles se brisent facilement.

Il est possible de les réparer en les raccourcissant si la rupture s'est vérifiée à proximité de la buse (voir fig. 5-b) ou en effectuant une épissure (fig. 5-c) à l'aide d'un raccord spécial à commander chez Kos.

Les raccords des fibres sont des raccords normaux pour air comprimé, modifiés pour loger les fibres optiques.

Pour extraire la fibre du raccord, il suffit d'appuyer délicatement sur l'anneau rouge et de tirer la fibre.

S'il n'est pas possible de saisir la fibre sur les raccords des buses, il suffit, après avoir enlevé la bague transparente de la buse à l'intérieur de la baignoire, de pousser avec la nouvelle fibre et la vieille fibre tombera à l'intérieur.

IDROCOLORE®

ES

Las bañeras de hidromasaje Kos están equipadas con un revolucionario sistema para difundir luz de colores en el interior de la bañera. Tanto con agua como sin agua. Para más información sobre su funcionamiento, consulte el apartado "Idrocolore® Kaleidos" del "MANUAL DE USO Y MANTENIMIENTO".

En esta sede nos ocuparemos exclusivamente de describir el principio de funcionamiento del sistema y de su mantenimiento. El sistema se compone de un alimentador que, controlado por la caja de control de la bañera, se ocupa de suministrar las tensiones de alimentación necesarias al iluminador. En el interior del iluminador se encuentran: una lámpara alógena de 12V 100W, un pequeño motor asíncrono sobre cuyo eje se le ha acoplado un disco de cristal constituido por seis sectores coloreados y por dos ventiladores destinados al enfriamiento.

Cerca de la lámpara se encuentra la conexión para el terminal de fibras ópticas (Fig. 5-a). Este haz de fibras se ocupa de llevar la luz de colores, generada por la lámpara y por el disco de cambio color, a todas las boquillas de la bañera.

Es necesario tener mucho cuidado durante el transporte e instalación de la bañera, puesto que las fibras ópticas son muy frágiles y es muy fácil que se corten.

Es posible repararlas, recortándolas, si la rotura se produce cerca de la boquilla (ver Fig. 5-b) o acoplándolas (Fig. 5-c) mediante un racor especial que suministra Kos.

Los racores de las fibras son simples racores rápidos de aire comprimido modificados para poder alojar las fibras ópticas.

Para sacar la fibra del racor habrá que presionar ligeramente el anillo rojo y tirar de la fibra.

Si no fuera posible conectar la fibra a los racores de las boquillas, será suficiente, una vez quitada la virola transparente de la boquilla en el interior de la bañera, con empujar la nueva fibra hasta que la vieja se caiga al interior.

PT

As banheiras de hidromassagem Kos são equipadas com um sistema revolucionário para difundir luz colorida dentro da banheira.

Com água ou sem. Para maiores detalhes sobre o funcionamento consultar o capítulo "Idrocolore Kaleidos" do "MANUAL DE USO E MANUTENÇÃO".

Nesta parte iremos apenas ilustrar o princípio de funcionamento do sistema e de sua manutenção.

O sistema é constituído por um alimentador que, comandado pela control box da banheira, providencia o fornecimento das tensões de alimentação necessárias para o iluminador.

Dentro do iluminador encontramos: uma lâmpada halógena 12V 100W, um motor assíncrono contendo fixado no seu eixo um disco de vidro composto por seis sectores coloridos e duas ventoinhas para o arrefecimento.

Na correspondência da lâmpada há o engate para o terminal de fibras ópticas (fig. 5-a).

Este feixe de fibras tem a tarefa de levar a luz colorida, gerada pela lâmpada e pelo disco de troca de cor, a todos os bocais da banheira.

É preciso prestar a máxima atenção durante o transporte e a instalação da banheira porque as fibras ópticas são muito frágeis e é fácil quebrá-las.

É possível repará-las, encurtando-as, se a quebra foi na proximidade do bocal (ver fig. 5-b) ou juntando-as (fig. 5-c) por meio de uma conexão especial que deve ser encomendada junto à Kos.

As conexões das fibras são do tipo de engate rápidos para ar comprimido modificados para alojar as fibras ópticas.

Para extrair a fibra da conexão é suficiente apertar de leve no anel vermelho e puxar a fibra.

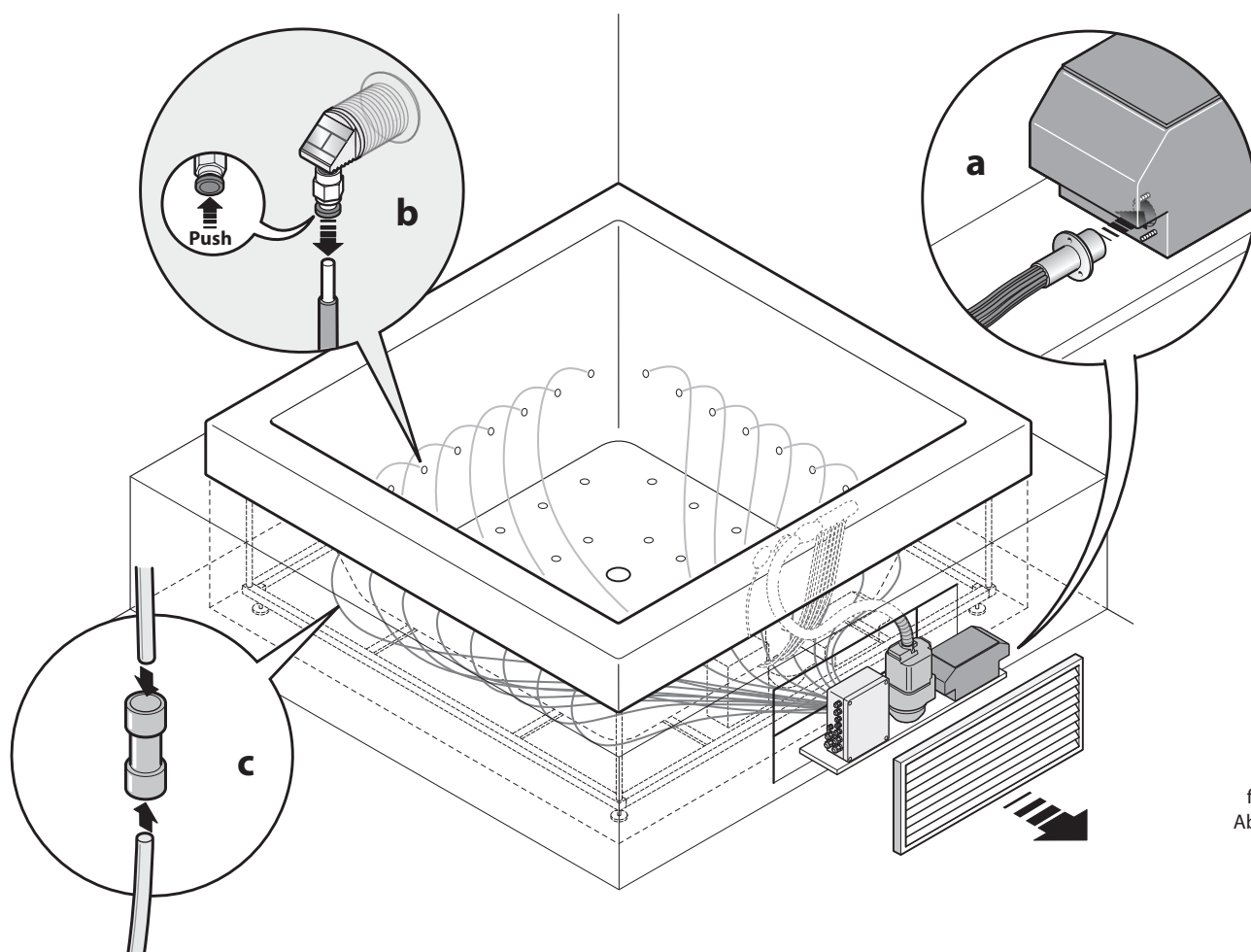


fig. 5
Abb. 5

IT - Manutenzione dei sistemi elettrici
GB - Maintenance of electrical systems
DE - Wartung der elektronischen Systeme

FR - Entretien des systèmes électroniques
ES - Mantenimiento de los sistemas eléctricos
PT - Manutenção dos sistemas elétricos

IT

La Grande quadra è una vasca prevista solo in esecuzione incasso.

Il sistema elettronico è posto sul lato della colonna di scarico.

Per accedere al sistema elettronico, una volta installata la vasca è necessario rimuovere la griglia d'ispezione prevista (Fig. 7,1) e attraverso il foro, rimuovere prima le quattro viti M6X20 (Fig. 7,2) sfilare poi l'intero supporto (Fig. 7,3) con molta attenzione ed il minimo indispensabile per scollegare il tubo del blower (Fig. 7,A), il fascio delle fibre ottiche (Fig. 7,B) ed eventualmente il cavo della tastiera ai rispettivi attacchi.

Eeguire le manutenzioni eventualmente richieste e riposizionare il tutto eseguendo al contrario le precedenti operazioni.

GB

Grande Quadra is a tub for built-in installation only.

The electronic system is situated on the side of the drainage column.

Once the tub has been installed, to gain access to the electronic system, it is necessary to remove the inspection grid provided (Fig. 7.1).

First remove the four M6X20 screws (Fig. 7.2), ease out the entire support through the hole (Fig. 7.3) very carefully and just enough to disconnect the blower pipe (Fig. 7A), the optical fibre bunch (Fig. 7B) and any keyboard cable connections.

Carry out any maintenance work required and put everything back in place, performing the previous operations in reverse order.

DE

Die Wanne Grande Quadra ist nur als Einbaumodell vorgesehen.

Das elektronische System ist auf der Seite der Ablaufsäule untergebracht.

Um das elektronische System nach der Installation der Wanne zu erreichen, muss das vorgesehene Inspektionsgitter entfernt werden (Abb. 7,1) und über die Öffnung zu erst die vier Schrauben M6X20 abnehmen (Abb. 7,2) und dann die komplette Halterung herausziehen (Abb. 7,3), mit äußerster Vorsicht und nur soweit, dass das Gebläserohr (Abb. 7,A), das Bündel der Optikfasern (Abb. 7,B) und eventuell das Kabel der Tastatur der einzelnen Anschlüsse abgenommen werden kann.

Die eventuell erforderliche Wartungsarbeiten durchführen und das Ganze mit Handgriffen in umgekehrter Reihenfolge wieder einsetzen.

FR

La Grande carrée est une baignoire prévue uniquement pour encastrement.

Le système électronique est situé sur le côté de la colonne d'évacuation.

Pour accéder au système électronique, une fois installée la baignoire il est nécessaire d'enlever la grille d'inspection prévue (Fig. 7,1) et à travers le trou, enlever d'abord les quatre vis M6X20 (Fig. 7,2) puis retirer tout le support (Fig. 7,3) avec beaucoup d'attention et le minimum indispensable pour débrancher le tube du blower (Fig. 7,A), le bandeau des fibres optiques (Fig. 7,B) et éventuellement le câble du clavier aux respectifs raccords.

Effectuer les opérations d'entretien désirées et remettre en place les divers éléments en effectuant les opérations précédentes dans le sens inverse.

ES

La Grande cuadrada es una bañera diseñada exclusivamente para su instalación empotrable.

El sistema electrónico está ubicado en el lado de la columna de desagüe.

Para acceder al sistema electrónico, una vez instalada la bañera es necesario quitar la rejilla de inspección prevista (Fig. 7.1) y, a través del orificio, quitar primero los cuatro tornillos M6X20 (Fig. 7.2) y sacar a continuación el soporte completo (Fig. 7.3) con mucho cuidado. No tirar más de lo necesario para desconectar de sus alojamientos correspondientes el tubo del blower (Fig. 7.A), el haz de fibras ópticas (Fig. 7.B) y, si es el caso, el cable del teclado.

Efectuar las operaciones de mantenimiento que sean necesarias y volver a colocar todo en su lugar efectuando las operaciones antes descritas en sentido contrario.

PT

A "Grande quadra" é uma banheira prevista somente para encaixe.

O sistema electrónico está situado no lado da coluna de descarga.

Para acessar o sistema electrónico, depois de instalada a banheira é necessário remover a grelha de inspeção prevista (Fig. 7,1) e através do furo, retirar antes os quatro parafusos M6X20 (Fig. 7,2) depois extrair todo o suporte (Fig. 7,3) com muita atenção e o mínimo indispensável para desligar o tubo do blower (Fig. 7,A), o feixe das fibras ópticas (Fig. 7,B) e eventualmente o fio do teclado às respectivas ligações.

Executar as manutenções eventualmente necessárias e recolocar tudo efectuando no sentido inverso as operações anteriores.

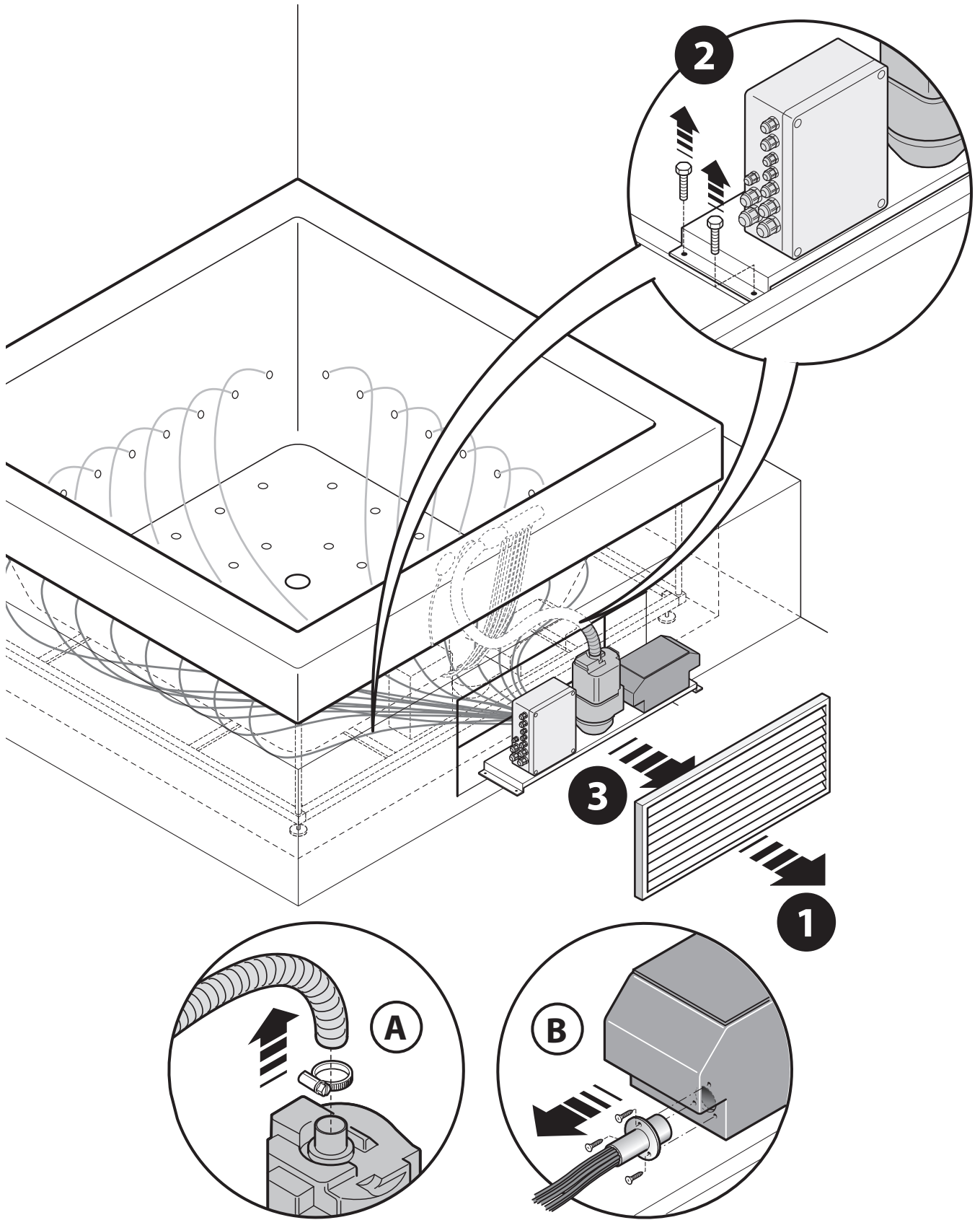
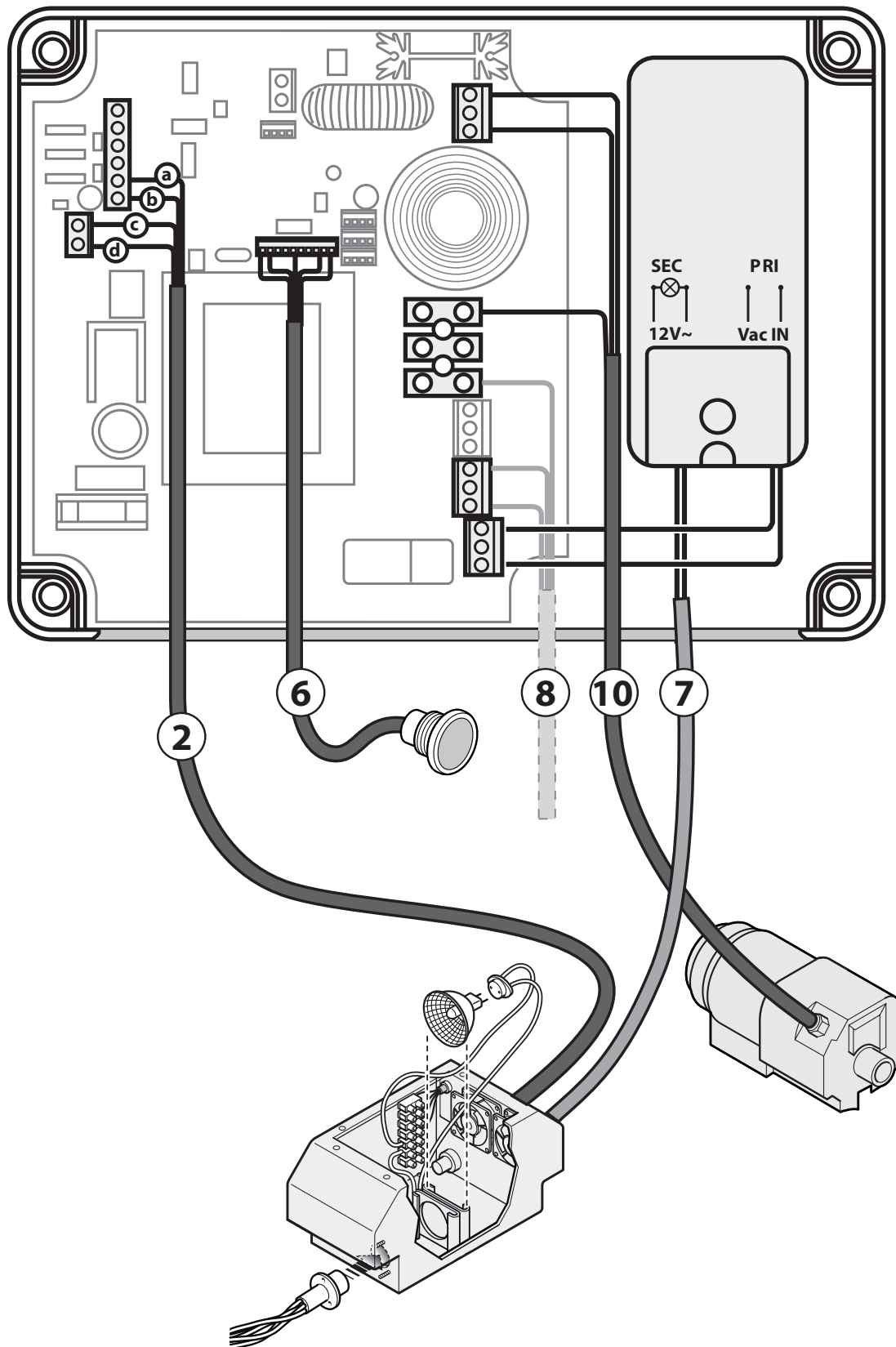
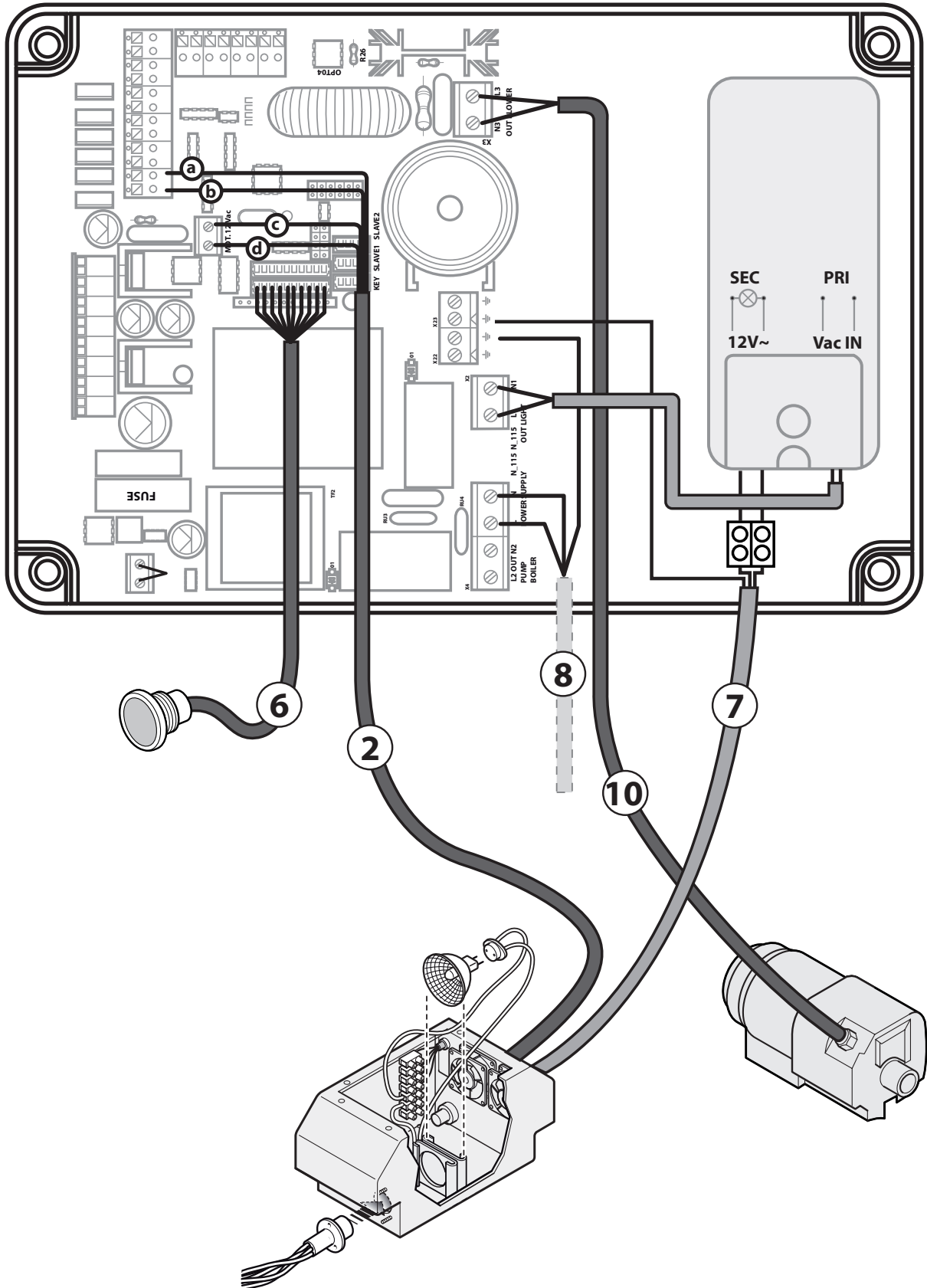


fig. 7
Abb. 7

2002



2005



IT - Controllo idro
 GB - Whirlpool electronic control
 DE - Elektronische Steuerung

FR - Commande idro
 ES - Control electronico idro
 PT - Controllo idro

IT	②		⑥	⑦	⑧	⑩
	Controllo IDROCOLORE®	a - Verde b - Giallo c - Bianco d - Marrone	Tastiera	Alimentazione IDROCOLORE®	Power Cavo alimentazione Rete	Blower

GB	②		⑥	⑦	⑧	⑩
	Control IDROCOLORE®	a - Green b - Yellow c - White d - Brown	Keyboard Idrocolore®	IDROCOLORE® power	Mains power supply	Blower

DE	②		⑥	⑦	⑧	⑩
	Controllo IDROCOLORE®	a - Grün b - Gelb c - Weiß d - Braun	Tastatur	Speisung IDROCOLORE®	Power Stromanschluß	Blower

FR	②		⑥	⑦	⑧	⑩
	IDROCOLORE® Contrôle	a - Vert b - Jaune c - Blanc d - Marron	Clavier	Alimentazione IDROCOLORE®	Power Alimentateur reseau	Blower

ES	②		⑥	⑦	⑧	⑩
	Controllo IDROCOLORE®	a - Verde b - Amarillo c - Blanco d - Marrón	Teclado	Alimentacion IDROCOLORE®	Power Red	Blower

PT	②		⑥	⑦	⑧	⑩
	Controllo IDROCOLORE®	a - Verde b - Amarelo c - Branco d - Marrom	Teclado	Alimentação IDROCOLORE®	Power Cabo alimentação Rede	Blower

KOS

Viale De La Comina, 17
33170 Pordenone - Italy
Tel. +39 0434 363405
Fax. +39 0434 551292
www.kositalia.com
info@kositalia.com

IT

L'azienda produttrice si riserva il diritto di apportare in qualunque momento, senza preavviso, modifiche a prodotti o accessori.

GB

The manufacturer reserves the right to make any changes to the products or accessories at any moment without advance notice.

DE

Der Hersteller behält sich das Recht vor, technische Änderungen an den Geräten und deren Zubehörteile jederzeit anzubringen.

FR

La société se réserve le droit d'apporter à ses produits ou accessoires toutes les modifications visant à en améliorer la fonctionnalité ou le design, et ceci sans préavis.

ES

La sociedad se reserva el derecho de aportar modificaciones al producto sin previo aviso.

PT

A sociedade reserva-se o direito de fazer modificações nos próprios produtos a fim de melhorar ulteriormente as funções ou o design dos mesmos sem nenhum aviso prévio.