

## CAMBIAPAÑALES GW07 02 01 00 Cambiador de pañales vertical



### Descripción del producto

Cambiador de pañales, con cinturón de seguridad regulable

Fabricado en polietileno

Color blanco

Posición vertical

### Especificaciones técnicas:

Cambiador de pañales vertical con cinturón de seguridad regulable. El producto se compone de un soporte a pared y un cambia pañales abatible. El soporte a pared monoblock realizado en material termoplástico polietileno, incorpora en su parte inferior una conformación con forma de bisagra unida al cambia pañales abatible. El cambia pañales abatible, realizado íntegramente en material termoplástico polietileno, incorpora un mecanismo de cierre en uno de sus lados. El cinturón de seguridad regulable fabricado en cinta de alta resistencia de nylon, dispone de un cierre regulable de fácil utilización. El conjunto montado tiene un acabado superficial con textura de color blanco que le confiere una resistencia adecuada frente al uso. El producto se ancla a pared de fábrica de ladrillos mediante el soporte a pared, fijado mediante 4 tacos y 4 tornillos. Las dimensiones totales del producto son 789x489x814mm (abierto) y el peso neto 7kg. El modelo de cambio pañales es GW07 02 01 00, fabricado por GENWEC WASHROOM S.L. - Av. Joan Carles I, 46-48 - c.p: 08908 L'Hospitalet de Llobregat - Barcelona. [www.genwec.com](http://www.genwec.com).

### Características técnicas

#### Especificaciones del producto

Soporte a pared monoblock fabricado en polipropileno  
Cambia pañales abatible fabricado en polipropileno  
Cinturón regulable de seguridad fabricado en cinta de nylon  
Acabado de la piezas termoplásticas texturado  
Color blanco  
Fuerza estática máxima que soporta: 113 Kg (1)

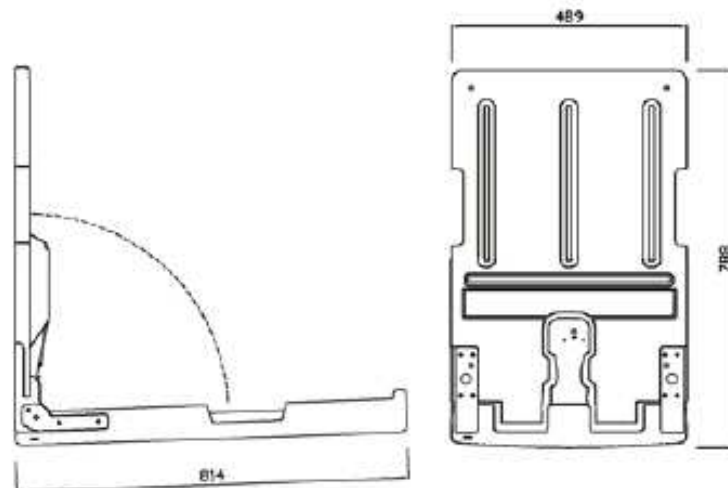
(1) El peso soportado depende del tipo de pared y montaje elegido, siempre que este se realice correctamente.

#### Especificaciones del embalaje

- Tipo de embalaje individual: Cartón individual
- Dimensiones del embalaje individual: 900 x 460 x 110 mm
- Peso del embalaje individual: 7,7 Kg
- Dimensiones del producto: 789 x 489 x 814 mm (abierto)
- Peso neto del producto: 7 Kg
- Unidades por carton: 1
- Unidades por palet: 20 (\*)

(\*) Altura del palet no superior a 1,1m.

CAMBIAPAÑALES **GW07 02 01 00** Cambiador de pañales vertical



**Limpieza:** Se recomienda un paño de algodón ligeramente humedecido en una solución jabonosa, a continuación, secar. No use ningún limpiador químico fuerte o agentes de limpieza que puedan ser nocivos para los niños.

**Mantenimiento:** Inspeccione todos los herrajes y componentes todos los meses para cerciorarse de que los herrajes estén bien apretados y no haya componentes faltantes o dañados. Deje de usar el producto si faltan componentes o están dañados.