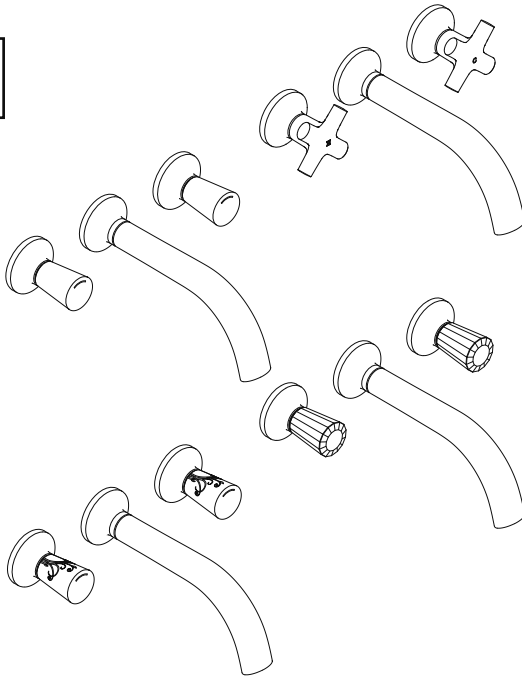


MONTAGEANLEITUNG

36 712 900 · 36 712 955 · 36 712 957
36 713 955 · 36 722 956 · 36 723 956
36 725 956

Installation instructions · Montageaanwijzing · Instructions de montage · Istruzioni di montaggio
Instrucciones de montaje · Assembly Instructions · Monteringsanvisning · Montážní návod
Instrukcja montażu · Инструкція по монтажу · 维修保养

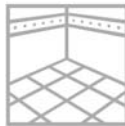
Max. 8,3 l/min



Bad



Wellness



Fliesen



Tischkultur



Küche

DE Allgemeine Warnhinweise. **GB** General warnings. **NL** Algemene waarschuwingen. **FR** Mises en garde générales. **IT** Avvertenze generali. **ES** Advertencias generales. **US** General warnings. **SE** Allmänna varningar. **CZ** Všeobecné výstražné pokyny. **PL** Ogólne wskazówki ostrzegawcze. **RU** Общие предупреждения. **CN** 一般性警告。



DE Vorsicht! Dieses Symbol warnt vor Sachschäden bei Nichtbeachten der Sicherheitshinweise. **GB** Caution! This symbol gives warning of damage to property if safety instructions are not followed. **NL** Voorzichtig! Dit symbool waarschuwt voor materiële schade bij het nietnaleven van de veiligheidsinstructies. **FR** Prudence ! Ce symbole met en garde contre des dommages matériels en cas de non-respect des consignes de sécurité. **IT** Attenzione! Questa icona avverte in merito ai danni materiali derivanti dalla non osservanza delle avvertenze di sicurezza. **ES** ¡Atención! Este símbolo advierte de los posibles daños si no se cumplen las indicaciones de seguridad. **US** Caution! This icon warns of property damage due to non-compliance with the safety instructions. **SE** Se upp! Denna symbol varnar för skador på egendom vid ignorering av säkerhetsanvisningarna. **CZ** Pozor! Tento symbol varuje před věcnými škodami v důsledku nedodržení bezpečnostních pokynů. **PL** Uwaga! Symbol ostrzega przed uszkodzeniami na skutek nieprzestrzegania wskazówek bezpieczeństwa. **RU** Осторожно! Этот символ предупреждает о материальном ущербе в случае несоблюдения указаний по технике безопасности. **CN** 注意！该符号代表如不遵守安全指示将导致财产损失。



DE Hinweis! Dieses Symbol warnt vor möglichen Sachschäden bei Nichtbeachten der Montagehinweise. **GB** Note! This symbol gives warning of possible damage to property if installation instructions are not followed. **NL** Let op! Dit symbool waarschuwt voor mogelijke materiële schade bij het niet-naleven van de montage-instructies. **FR** Remarque ! Ce symbole met en garde contre d'éventuels dommages matériels en cas de non-respect des instructions de montage. **IT** Avviso! Questo simbolo avverte in merito ai possibili danni materiali derivanti dalla non osservanza delle istruzioni di montaggio. **ES** Nota: Este símbolo advierte de los posibles daños si no se cumplen las indicaciones de montaje. **US** Note! This icon warns of possible property damage due to non-compliance with the installation instructions. **SE** Obs! Denna symbol varnar för skador på egendom vid ignorering av monteringsanvisningarna. **CZ** Upozornění! Tento symbol varuje před možnými věcnými škodami v důsledku nedodržení montážních pokynů. **PL** Wskazówka! Symbol ostrzega przed możliwymi uszkodzeniami na skutek nieprzestrzegania instrukcji montażowych. **RU** Указание! Этот символ предупреждает о возможном материальном ущербе в случае несоблюдения указаний по монтажу. **CN** 提示！该符号代表如不遵守安装指示可能导致财产损失。

DE Alle Arbeiten sind ausschließlich durch sachkundiges, qualifiziertes Personal durchzuführen! Nur dann ist eine Haftungsübernahme durch den Hersteller möglich. Nationale Vorschriften zur Unfallverhütung sind in jedem Fall vorrangig zu befolgen. Maße finden Sie im Anhang.

GB All the work must be carried out exclusively by competent, suitably qualified personnel! Only then can there be any assumption of liability on the part of the manufacturer. Priority is always given to national statutory accident prevention regulations. Dimensions can be found in the appendix.

NL Alle werkzaamheden dienen uitsluitend door vakkundig en gekwalificeerd personeel te worden uitgevoerd. Alleen in dat geval kan de fabrikant aansprakelijk worden gesteld. Nationale voorschriften ter preventie van ongevallen moeten in ieder geval met prioriteit worden opgevolgd. Maten vindt u in het aanhangsel.

FR Tous les travaux doivent être réalisés exclusivement par un personnel qualifié et compétent ! Seule la responsabilité du fabricant peut alors être engagée. Dans tous les cas, les réglementations nationales concernant la prévention des accidents doivent être respectées en priorité. Vous trouverez les dimensions en annexe.

IT Tutti i lavori devono essere eseguiti esclusivamente da personale esperto qualificato! Il costruttore risponderà dei danni solo a questa condizione. Sono sempre da rispettare in via prioritaria le norme antinfortunistiche locali. Le misure sono fornite nell'appendice.

ES Todos los trabajos deberán ser realizados exclusivamente por parte de personal profesional cualificado. El fabricante puede asumir algún tipo de responsabilidad en este caso. Siempre se deberán cumplir en primer lugar las directrices nacionales de prevención de accidentes. Las medidas se detallan en el anexo.

US All work must be carried out exclusively by trained, qualified personnel! Only then can the manufacturer assume liability. National accident prevention regulations have priority in all cases. Dimensions can be found in the appendix.

SE Alla arbeten får endast utföras av sakkunnig, kvalificerad personal! Detta är en förutsättning för att tillverkaren ska kunna överta någon form av ansvar. Nationella säkerhetsföreskrifter ska i varje fall iaktas med högsta prioritet. Måttuppgifter finns i bilagan.

CZ Všechny práce musí vykonávat výhradně odborný kvalifikovaný personál! Pouze tehdy může výrobce převzít ručení. Všechny národní předpisy o bezpečnosti práce mají vždy přednost. Rozměry najdete v příloze.

PL Wszystkie prace powinny być wykonane wyłącznie przez wykwalifikowany i doświadczony personel! Tylko w tym wypadku producent przejmuje odpowiedzialność. W każdym przypadku bezwzględnie muszą być przestrzegane przepisy BHP obowiązujące w danym kraju. Wymiary znajdują się w załączniku.

RU Все работы должны выполняться исключительно компетентным, квалифицированным персоналом! Только в этом случае обеспечивается гарантия производителя. В любом случае следует в приоритетном порядке выполнять национальные правила техники безопасности. Данные о размерах находятся в приложении.

CN 所有工作必须由具有相应资格的专业人员进行！并且由制造商承担相应责任。在任何情况下都必须首先遵守国家事故预防措施规定。尺寸在附件中。

DE Technische Daten. **GB** Technical data. **NL** Technische gegevens.

FR Caractéristiques techniques. **IT** Dati tecnici. **ES** Datos técnicos.

US Technical data. **SE** Teknisk data. **CZ** Technické údaje. **PL** Dane

techniczne. **RU** Технические данные. **CN** 技术数据。

dornbracht.com
> Professional

DE Pflege und Wartung. **GB** Care and maintenance. **NL** Onderhoud en verzorging. **FR** Entretien et maintenance. **IT** Manutenzione e cura.

ES Cuidado y mantenimiento. **US** Care and Maintenance. **SE** Skötsel

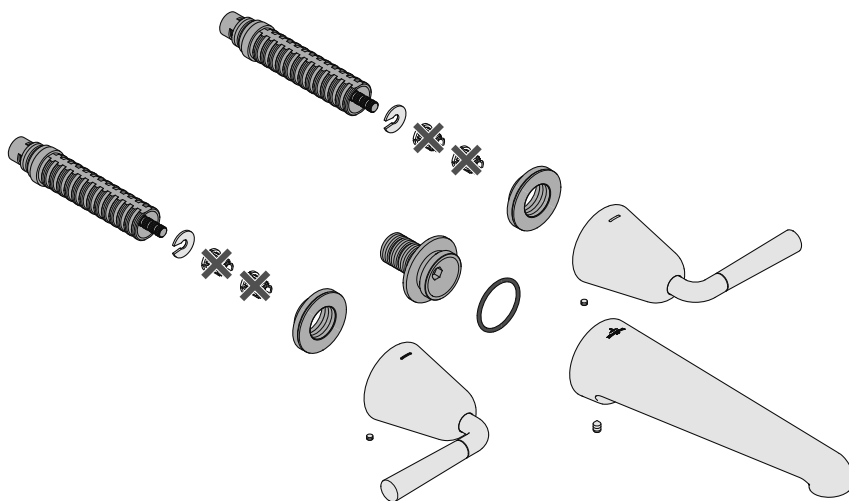
och underhåll. **CZ** Ošetřování a údržba. **PL** Czyszczenie i konserwacja.

RU Уход и техобслуживание. **CN** 维修保养。

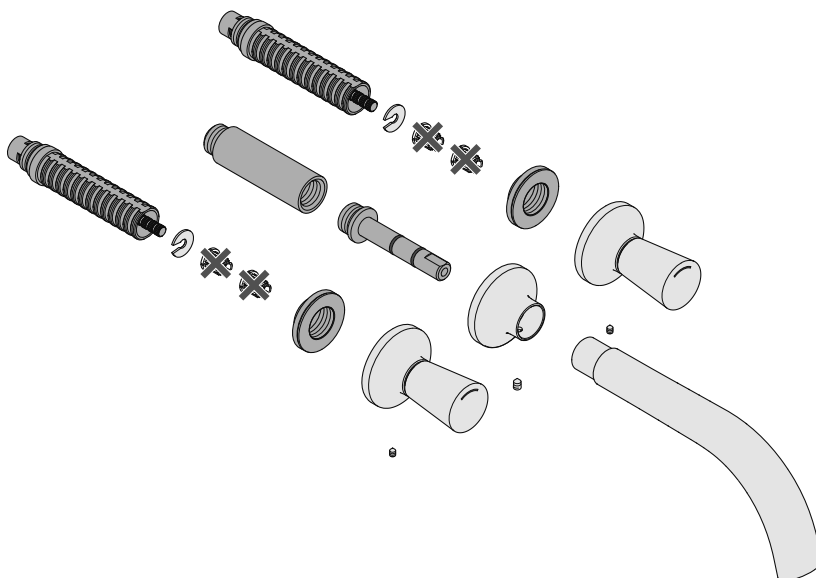


Lieferumfang // Parts supplied // Omvang van de levering // Pièces livrées // Entità di fornitura // Volumen de suministro // Parts Supplied // Leveransomfång // Rozsah dodávky // Zakres dostawy // Объем поставки // 供货范围

c 36 712 900

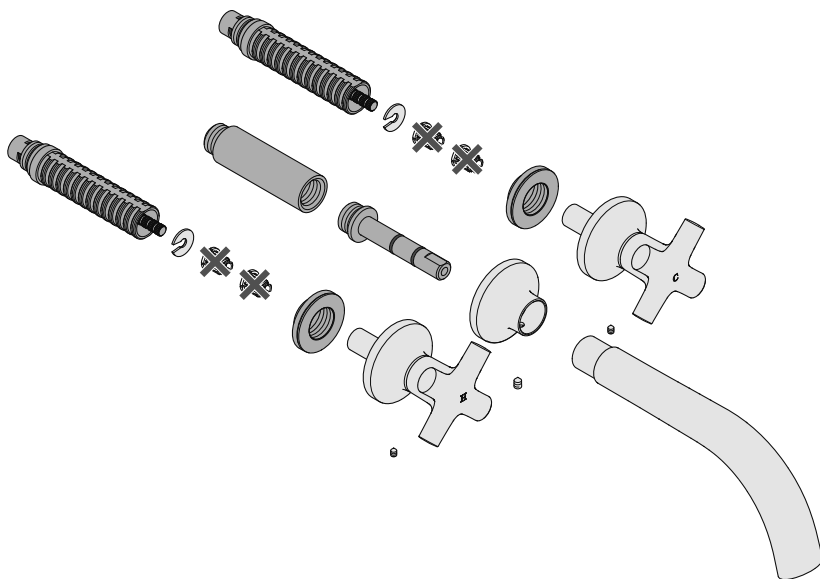


a 36 712 955 / 36 725 956

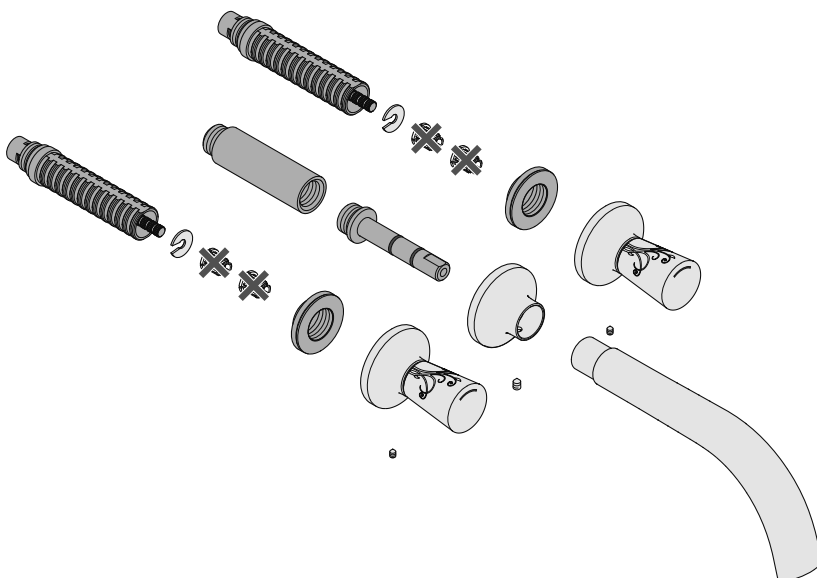


Lieferumfang // Parts supplied // Omvang van de levering // Pièces livrées // Entità di fornitura // Volumen de suministro // Parts Supplied // Leveransomfang // Rozsah dodávky // Zakres dostawy // Объем поставки // 供货范围

b 36 712 957

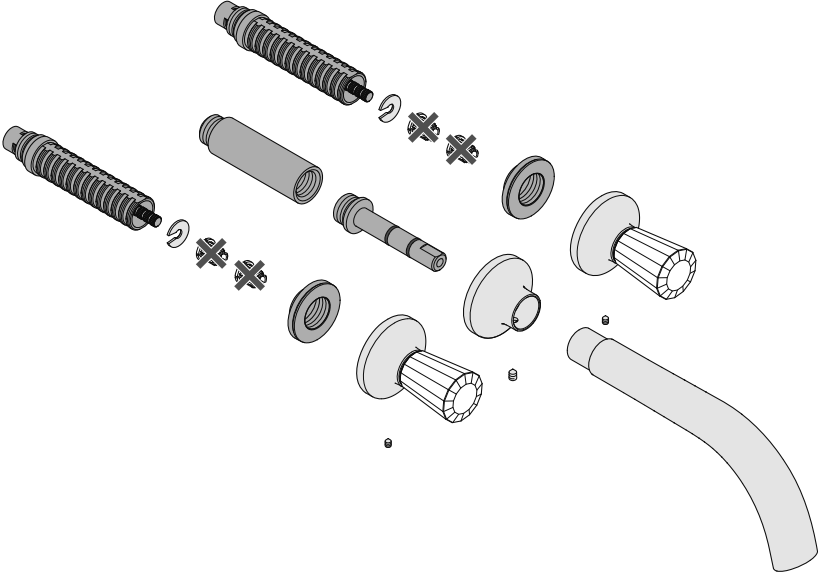


a 36 713 955 / 36 723 956



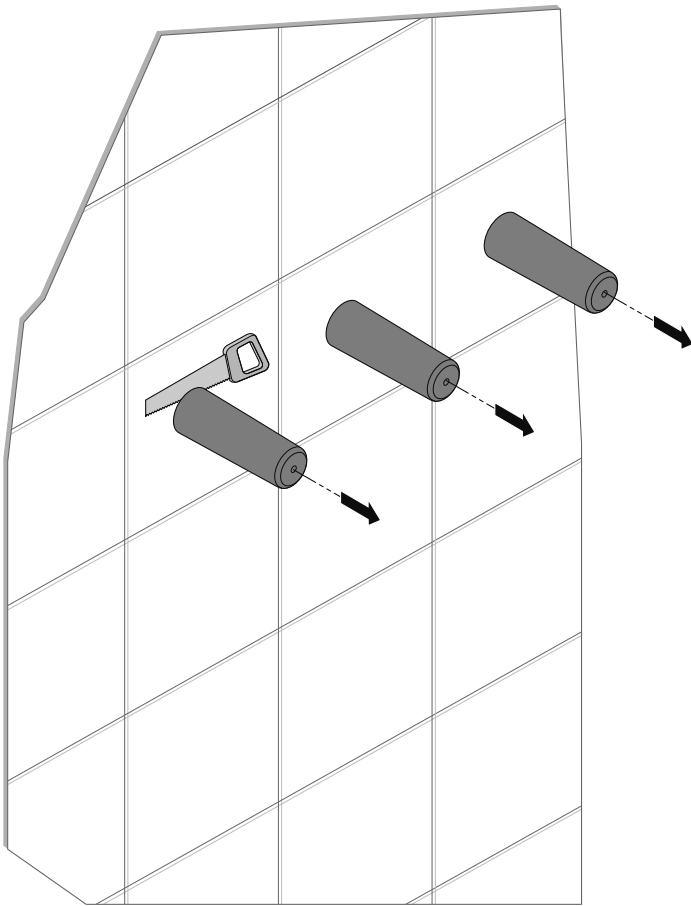
Lieferumfang // Parts supplied // Omvang van de levering // Pièces livrées // Entità di forniture // Volumen de suministro // Parts Supplied // Leveransomfång // Rozsah dodávky // Zakres dostawy // Объем поставки // 供货范围

a 36 722 956

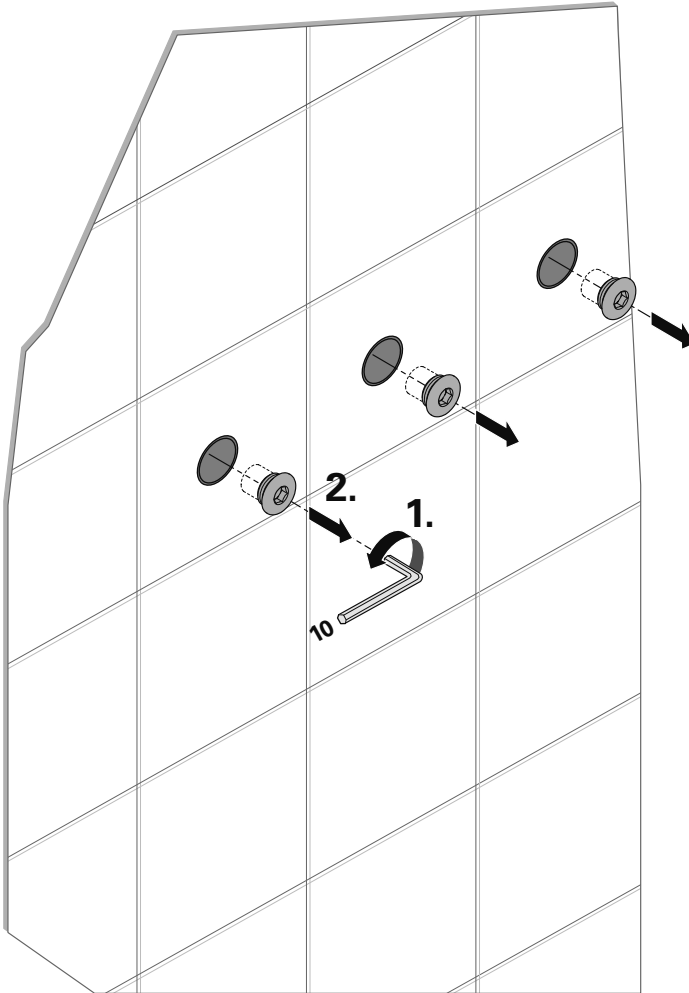




1

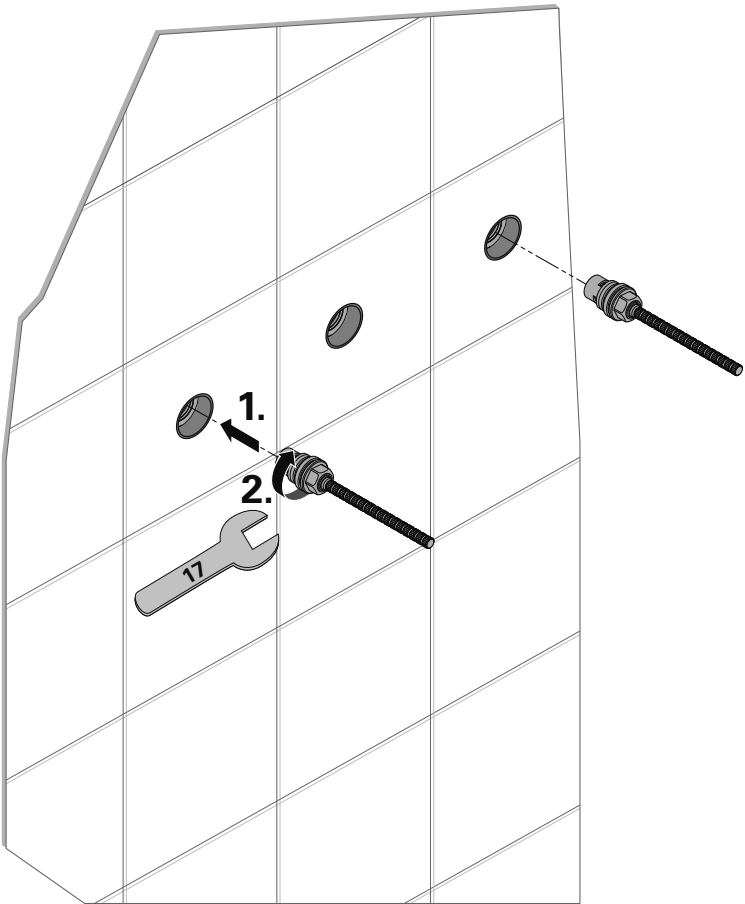


2

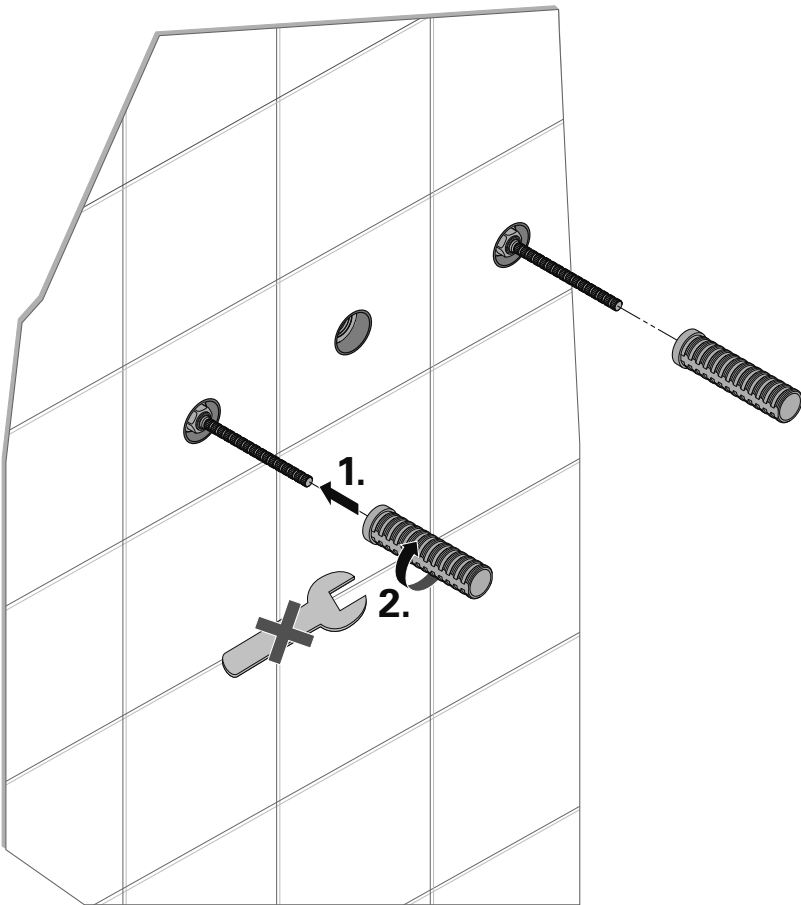


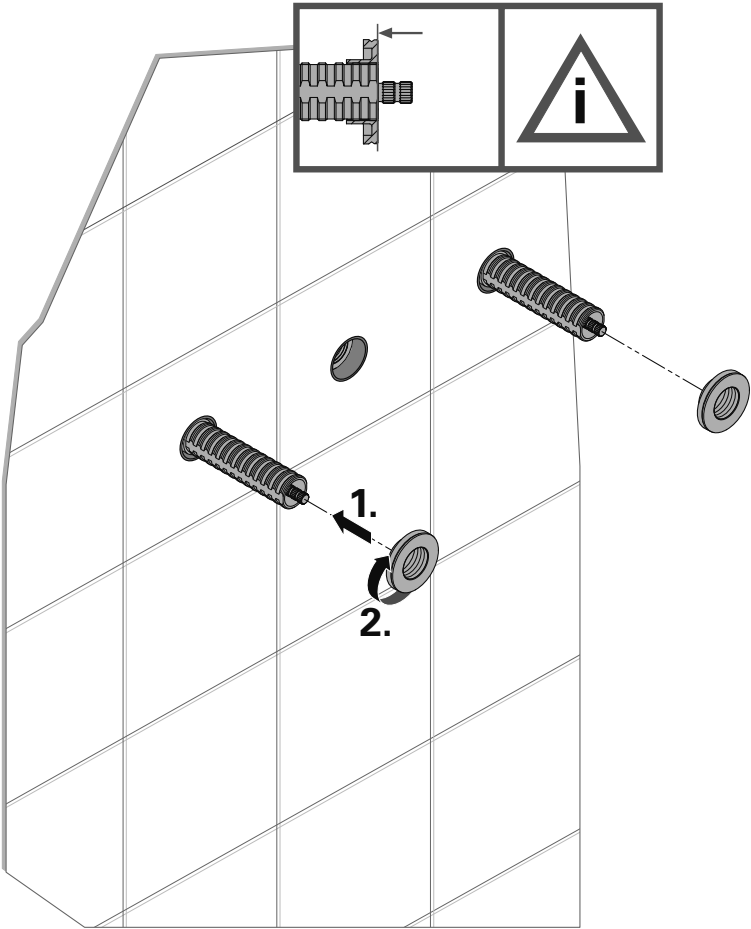


3

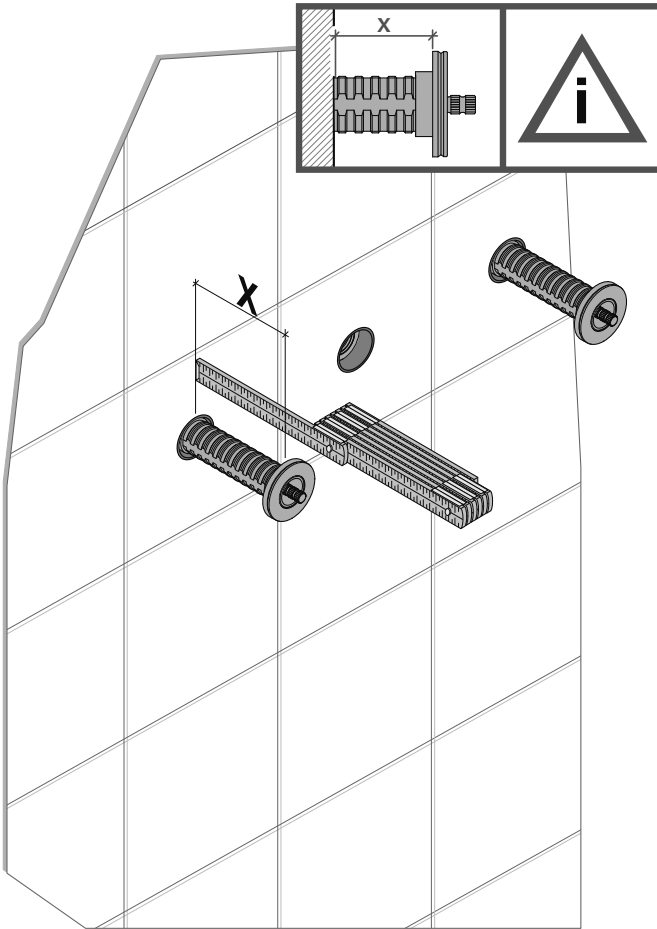


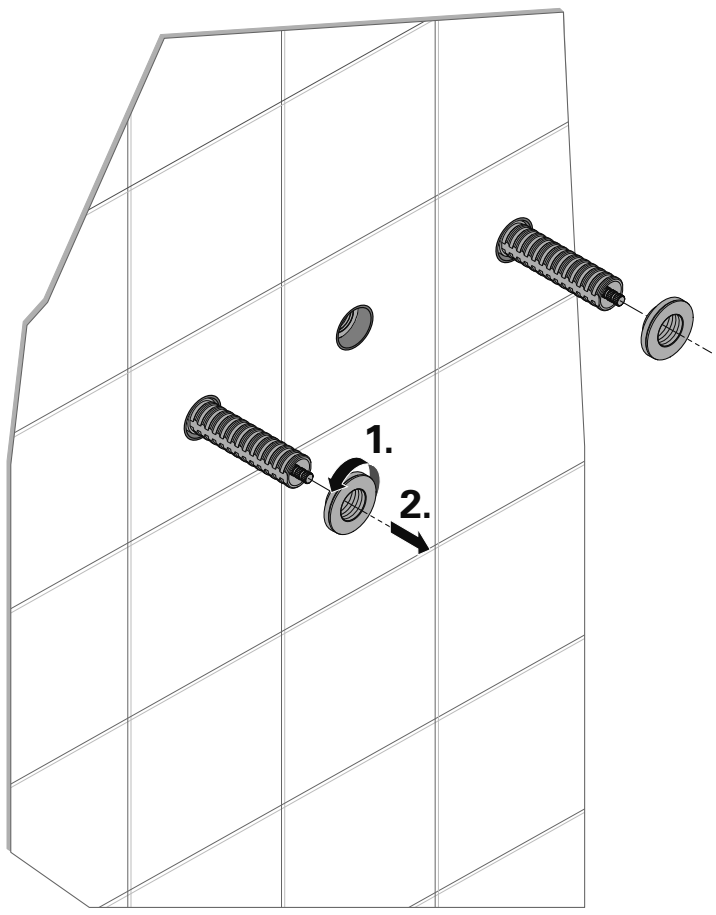
4



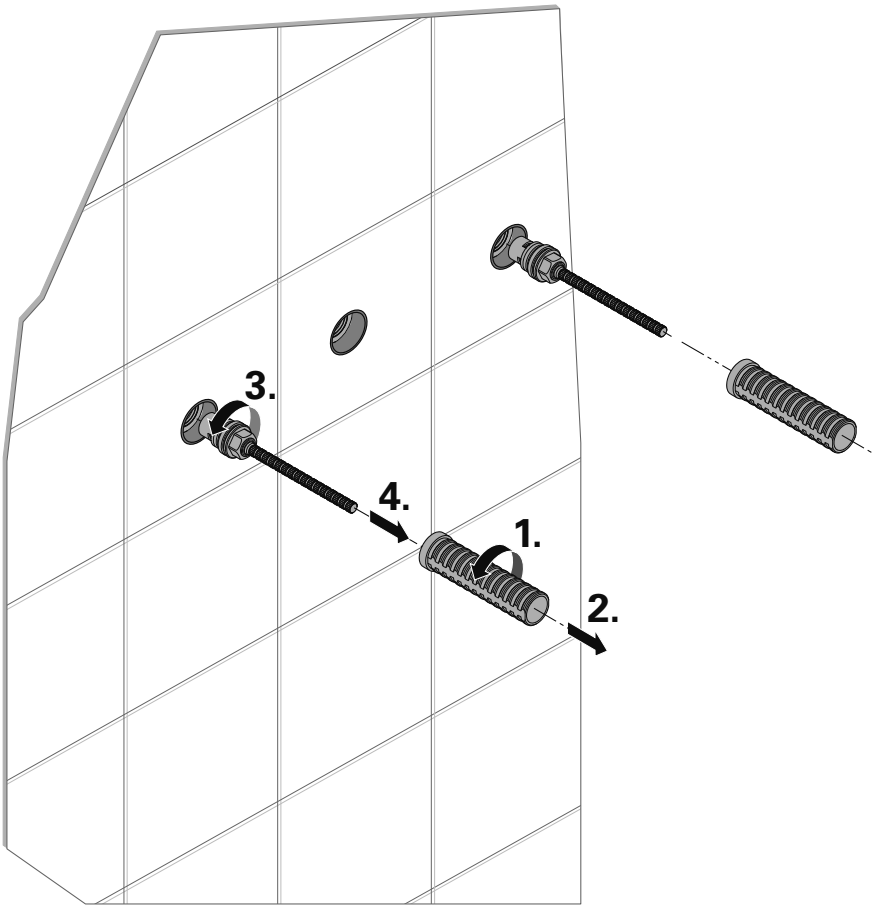


6





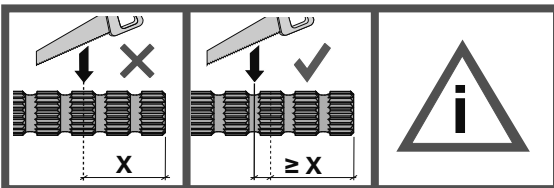
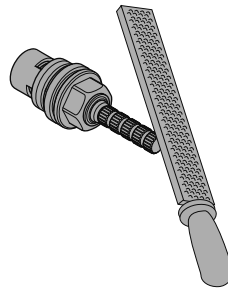
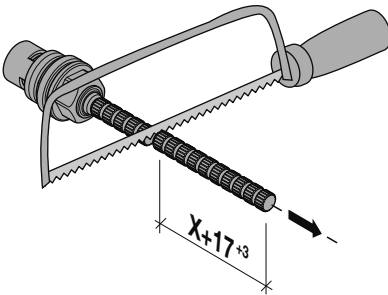
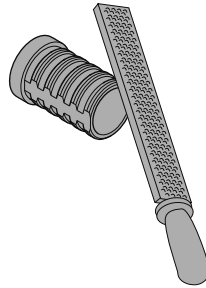
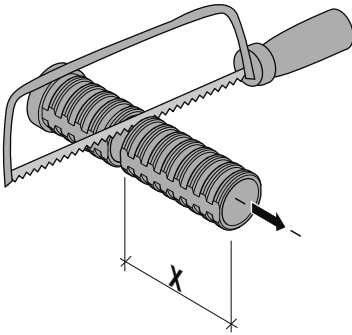
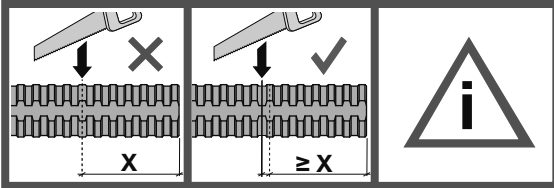
8





36 712 955 // 36 713 955 // 36 722 956 //
36 723 956 // 36 725 956

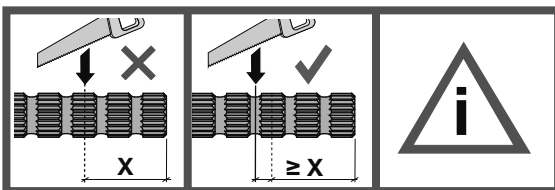
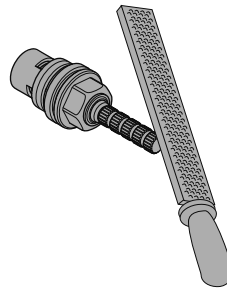
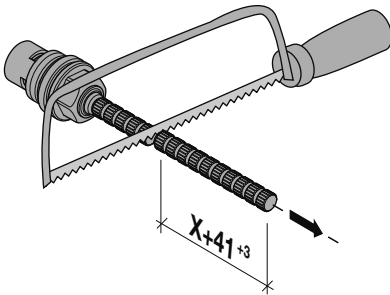
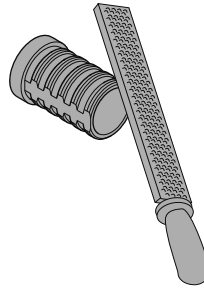
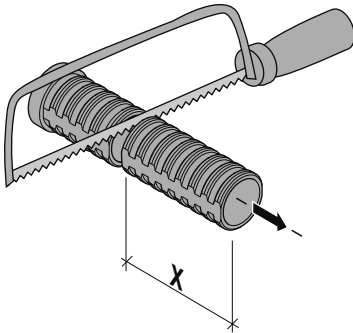
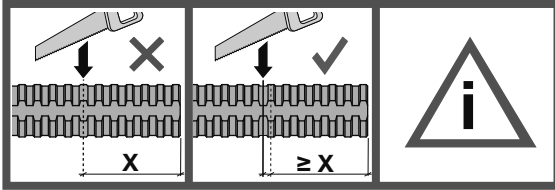
9
a

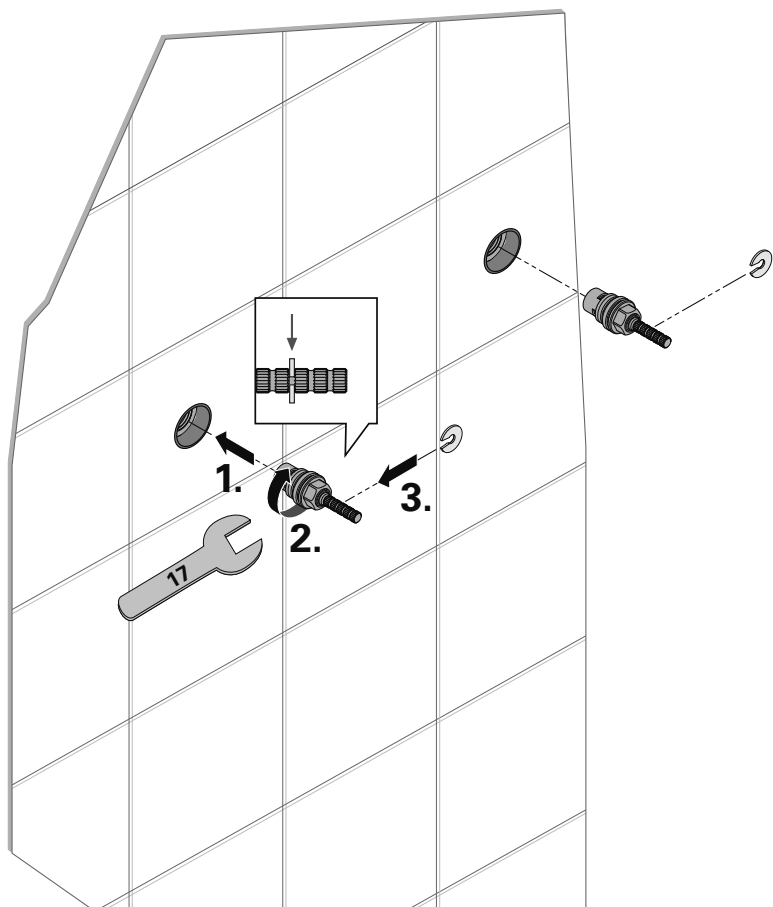


9

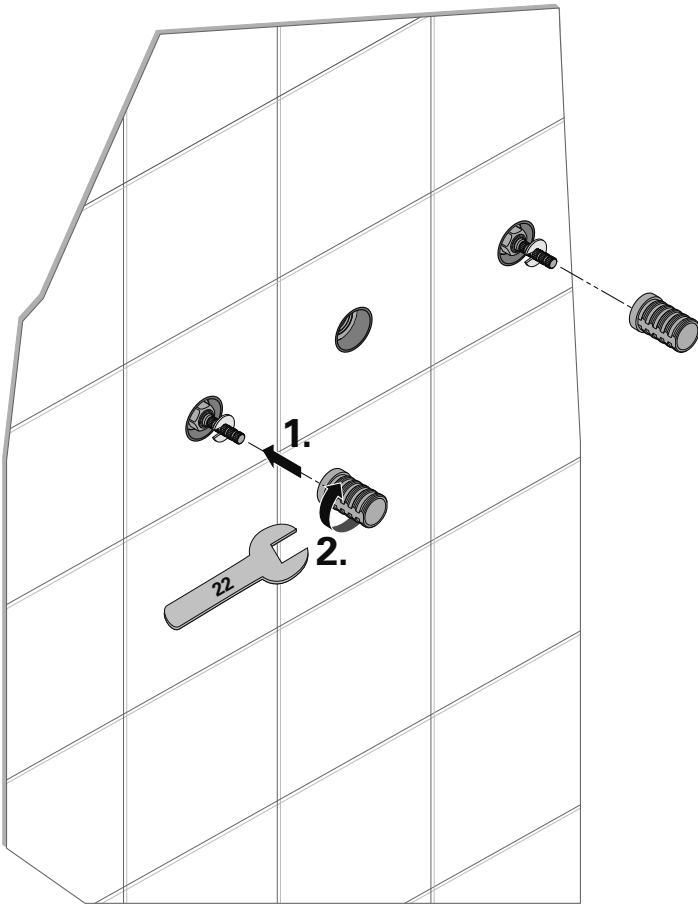
36 712 900 / 36 712 957

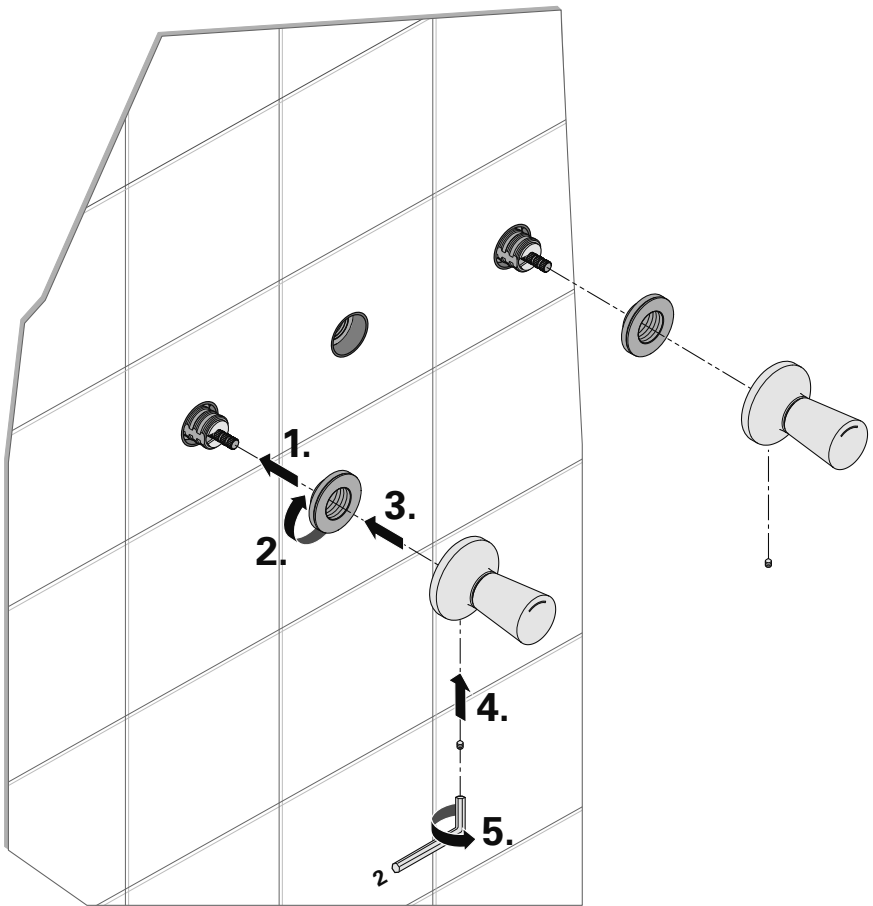
b c

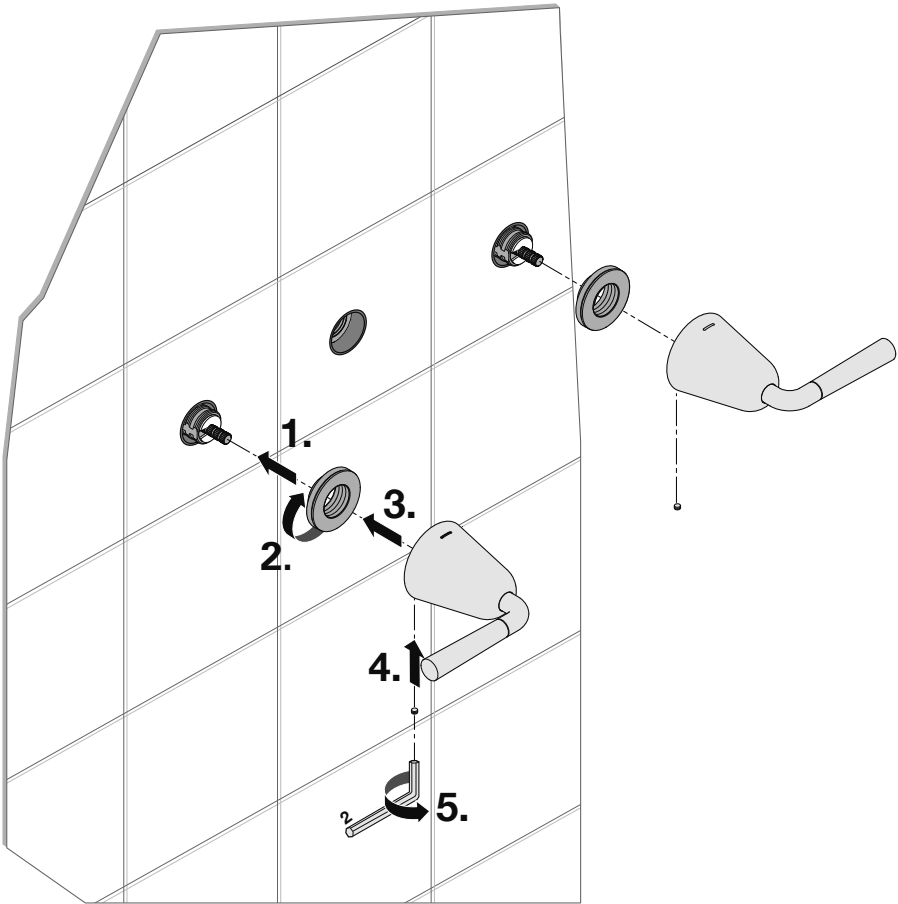


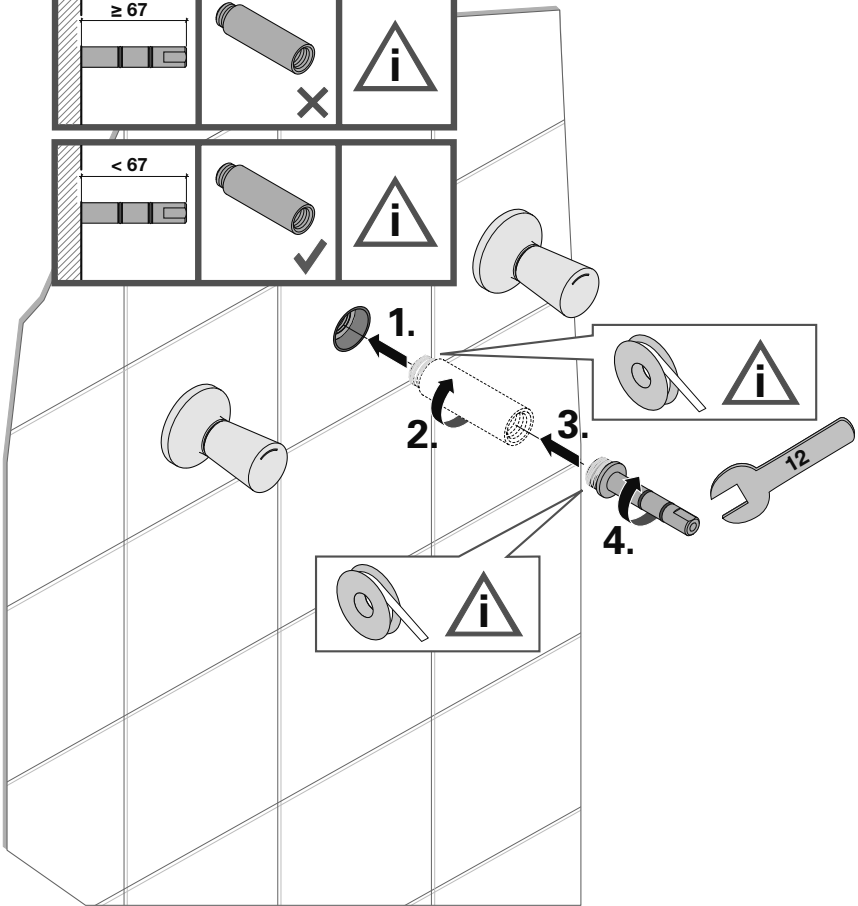
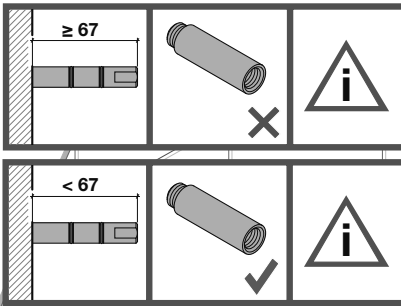


11



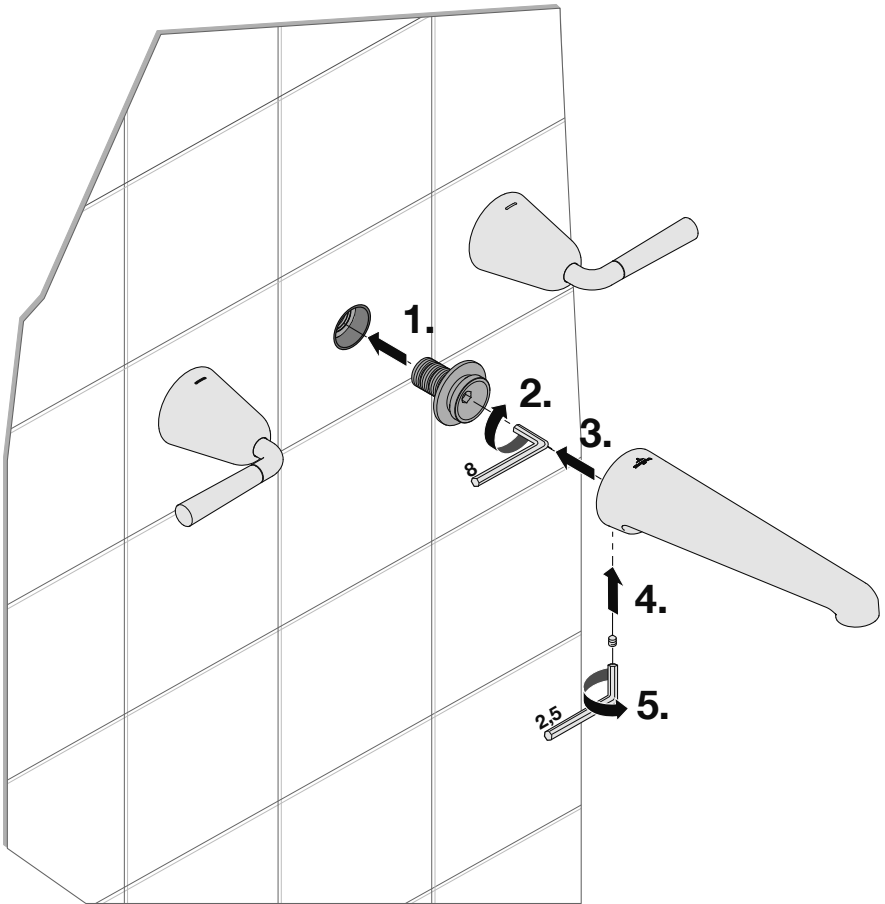


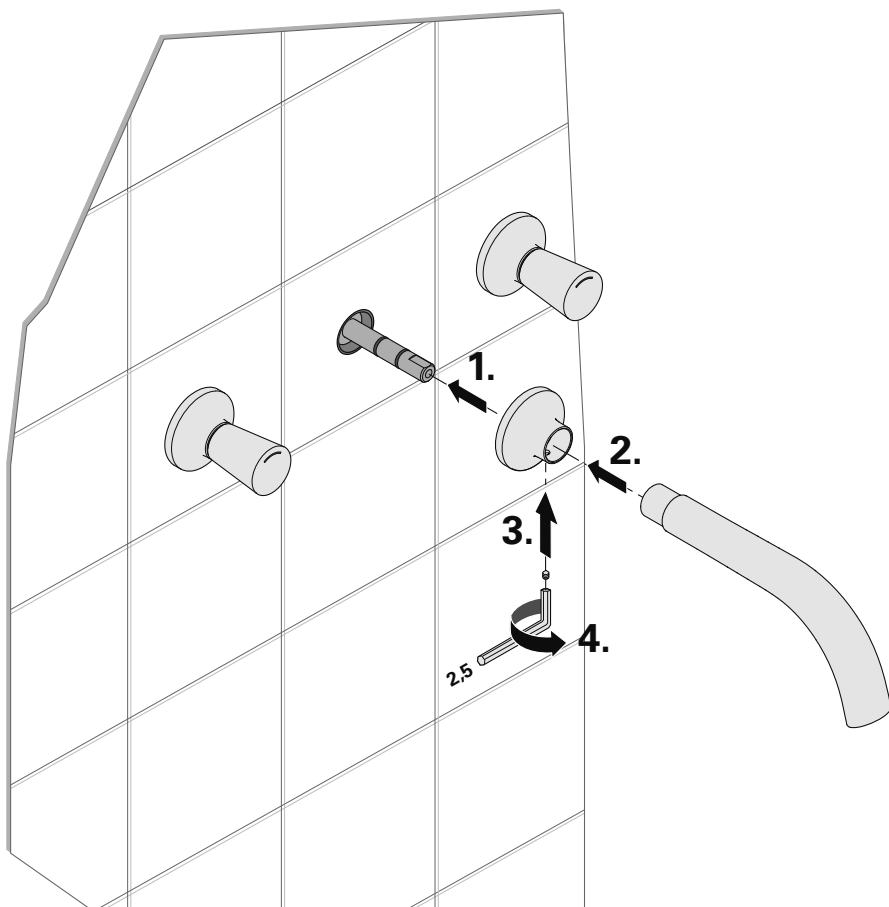




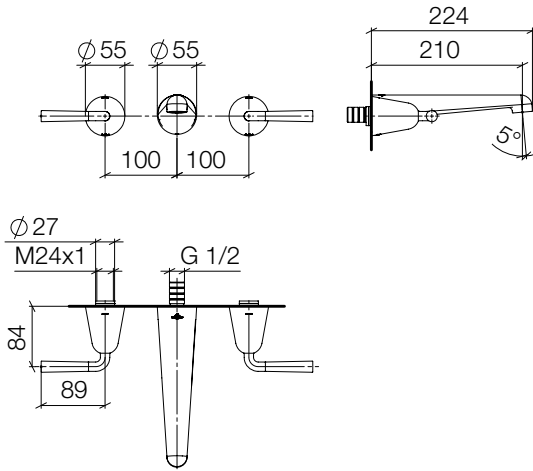
13

c



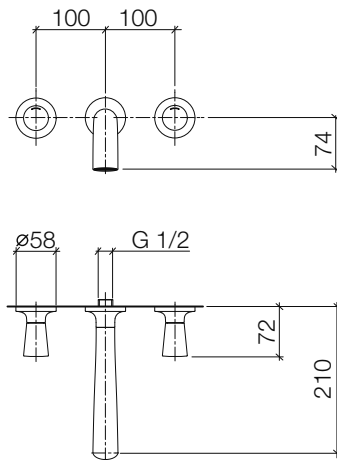


36 712 900



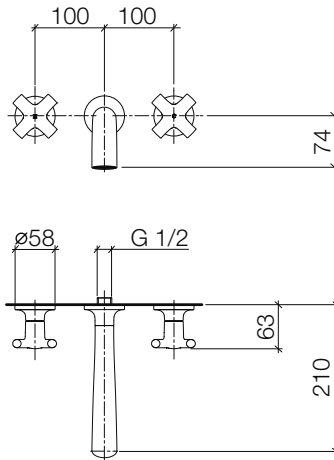
mm

36 712 955



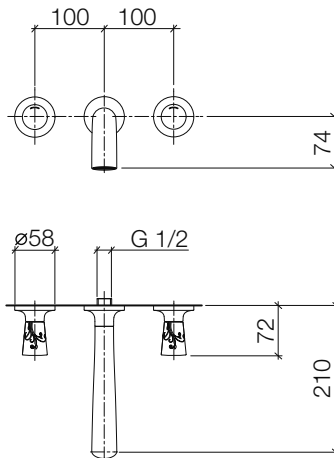
mm

36 712 957



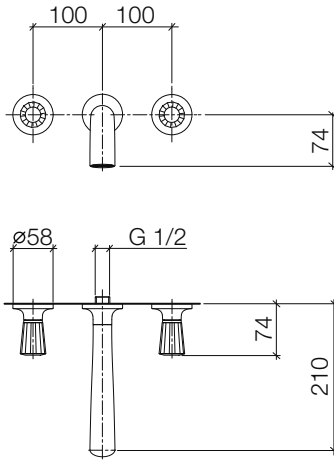
mm

36 713 955



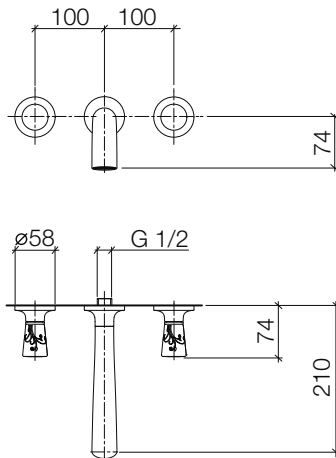
mm

36 722 956



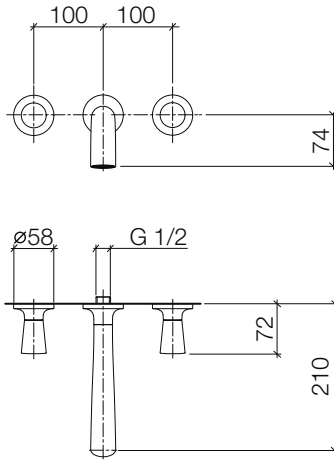
mm

36 723 956



mm

36 725 956



mm

DE Betriebsbedingungen

| | |
|---------------------------------------|--------|
| Empfohlene Vorlauftemperatur | ≤ 65°C |
| Maximale Vorlauftemperatur kurzzeitig | ≤ 90°C |
| Min. Fließdruck | 1 bar |
| Max. Fließdruck | 5 bar |
| Empfohlener Betriebsdruck | 3 bar |
| Prüfdruck | 16 bar |

36 712 955 // 36 713 955

Geräuschklasse I nach DIN 4109.

Bei Ruhedruck über 5 bar ist zur Einhaltung der Geräuschwerte nach DIN 4109 ein Druckminderer entsprechend DIN 1988 in die Versorgungsleitung einzubauen.

GB Operating conditions

| | |
|------------------------------------|--------|
| Recommended flow temperature | ≤ 65°C |
| Maximum flow temperature momentary | ≤ 90°C |
| Minimum flow pressure | 1 bar |
| Maximum flow pressure | 5 bar |
| Recommended operating pressure | 3 bar |
| Test pressure | 16 bar |

36 712 955 // 36 713 955

Noise class I according to DIN 4109.

At a resting pressure above 5 bar, a pressure reducer in accordance with DIN 1988 must be installed in the supply line to maintain noise levels in accordance with DIN 4109.

NL Voorwaarden voor het gebruik

| | |
|--|--------|
| Aanbevolen voorlooptemperatuur | ≤ 65°C |
| Maximale voorlooptemperatuur tijdelijk | ≤ 90°C |
| Minimale stromingsdruk | 1 bar |
| Max. stromingsdruk | 5 bar |
| Aanbevolen bedrijfsdruk | 3 bar |
| Testdruk | 16 bar |

36 712 955 // 36 713 955

Geluidsklasse I volgens DIN 4109.

Bij een druk van meer dan 5 bar in rust moet om de geluidsgrenzen van DIN 4109 aan te houden een drukregelaar in overeenstemming met DIN 1988 in de toevoerleiding worden aangebracht.

FR Conditions d'utilisation

| | |
|---|--------|
| Température de l'eau d'alimentation recommandée | ≤ 65°C |
| Température maximale de l'eau d'alimentation sur une courte durée | ≤ 90°C |
| Pression minimale (dynamique) | 1 bar |
| Pression maximale (dynamique) | 5 bar |
| Pression de fonctionnement recommandée | 3 bar |
| Pression de contrôle | 16 bar |

36 712 955 // 36 713 955

Catégorie I isolation phonique DIN 4109.

En cas de pression statique supérieure à 5 bar il est nécessaire, selon la norme DIN 1988, d'installer un réducteur de pression dans la tuyauterie d'alimentation pour respecter les normes phoniques DIN 4109.

(IT) Condizioni di funzionamento

| | |
|--------------------------------------|--------|
| Temperatura di mandata consigliata | ≤ 65°C |
| Temperatura di mandata massima breve | ≤ 90°C |
| Pressione idraulica minima | 1 bar |
| Pressione idraulica max. | 5 bar |
| Pressione di esercizio consigliata | 3 bar |
| Pressione di collaudo | 16 bar |

36 712 955 // 36 713 955

Classe di rumore I ai sensi della norma DIN 4109.

In caso di pressione statica superiore a 5 bar, un riduttore di pressione a norma DIN 1988 deve essere installato nel condotto di alimentazione al fine di mantenere i valori di rumore ai sensi della norma DIN 4109.

(ES) Condiciones de operación

| | |
|--|--------|
| Temperatura de entrada recomendada | ≤ 65°C |
| Temperatura máxima de entrada brevemente | ≤ 90°C |
| Presión mínima de flujo | 1 bar |
| Presión máxima de flujo | 5 bar |
| Presión de flujo recomendada | 3 bar |
| Presión de comprobación | 16 bar |

36 712 955 // 36 713 955

Categoría de ruido I según la norma DIN 4109.

En caso de presión en reposo mayor a 5 bar se deberá instalar un regulador de presión que corresponda a la norma DIN 1988 en la tubería de alimentación a fin de respetar los valores de ruido de la norma DIN 4109.

(US) Operating conditions

| | |
|-------------------------------------|---------|
| Recommended flow temperature | ≤ 149°F |
| Maximum short-term flow temperature | ≤ 194°F |
| Minimum flow pressure | 15 psi |
| Maximum flow pressure | 73 psi |
| Recommended operating pressure | 44 psi |
| Test pressure | 232 psi |

36 712 955 // 36 713 955

Noise class I according to DIN 4109.

At a resting pressure above 73 psi, a pressure reducer in accordance with DIN 1988 must be installed in the supply line to maintain noise levels in accordance with DIN 4109.

(SE) Driftsvillkor

| | |
|--------------------------------------|---------|
| Rekommenderad inloppstemperatur | ≤ 65 °C |
| Max. inloppstemperatur under korttid | ≤ 90 °C |
| Minsta vätsketryck | 1 bar |
| Max. vätsketryck | 5 bar |
| Rekommenderat arbetstryck | 3 bar |
| Provningstryck | 16 bar |

36 712 955 // 36 713 955

Bullerclass I enligt DIN 4109.

Vid viltryck över 5 bar ska en tryckregulator enligt DIN 1988 byggas in i försörjningsledningen för överensstämmelse med bullervärdena enligt DIN 4109.

CZ Provozní podmínky

| | |
|---------------------------------------|---------|
| Doporučená přívodní teplota | ≤ 65°C |
| Maximální přívodní teplota krátkodobě | ≤ 90°C |
| Minimální hydraulický tlak | 1 barů |
| Maximální hydraulický tlak | 5 barů |
| Doporučený provozní tlak | 3 barů |
| Zkušební tlak | 16 barů |

36 712 955 // 36 713 955

Hluková třída I podle DIN 4109.

Při tlaku v klidu přesahujícím 5 barů musí být k dodržení hodnot hluku podle DIN 4109 do vodovodu zabudován redukční ventil odpovídající DIN 1988.

PL Warunki robocze

| | |
|--|--------|
| Zalecana temperatura zasilania | ≤ 65°C |
| Maksymalna temperatura początkowa na krótki czas | ≤ 90°C |
| Min. ciśnienie hydrauliczne | 1 bar |
| Maks. ciśnienie hydrauliczne | 5 bar |
| Zalecane ciśnienie robocze | 3 bar |
| Ciśnienie próbne | 16 bar |

36 712 955 // 36 713 955

Klasa poziomu szumów I wg DIN 4109.

Przy ciśnieniu spoczynkowym powyżej 5 bar w przewodzie zasilającym należy zamontować reduktor ciśnienia wg normy DIN 1988 w celu zachowania wymaganego poziomu szumów zgodnie z normą DIN 4109.

RU Условия эксплуатации

| | |
|---|--------|
| Рекомендуемая предварительная температура | ≤ 65°C |
| Максимальная температура подачи, кратковременно | ≤ 90°C |
| Минимальное давление жидкости | 1 бар |
| Максимальное давление жидкости | 5 бар |
| Рекомендуемое рабочее давление | 3 бар |
| Испытательное давление | 16 бар |

36 712 955 // 36 713 955

Класс шумоизоляции I по DIN 4109.

При полном давлении потока свыше 5 бар для соблюдения шумовых параметров, предписанных стандартом DIN 4109, на питающих линиях следует установить редукционных клапан, соответствующий DIN 1988.

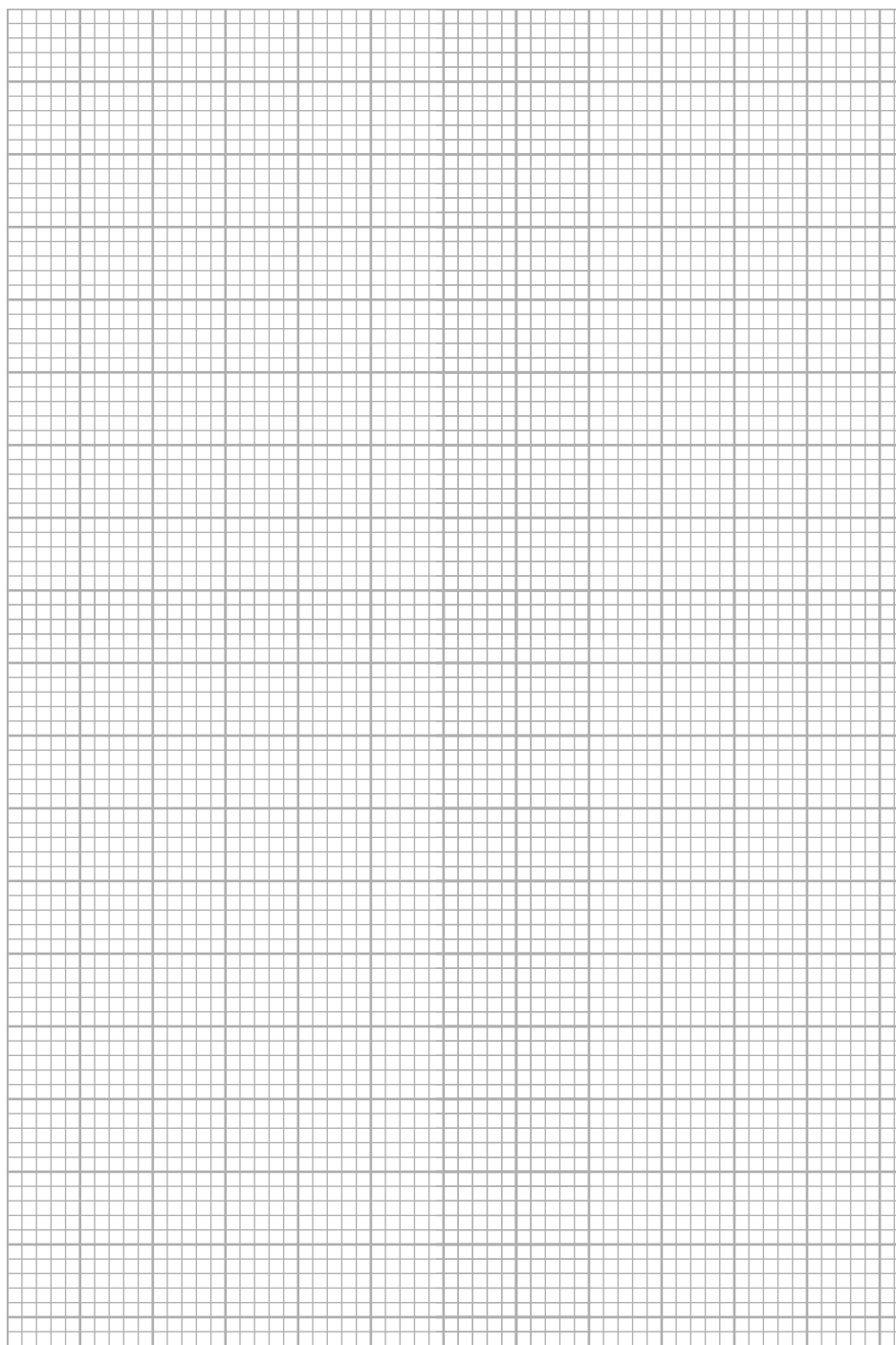
CN 运行条件

| | |
|----------|--------|
| 进水水温宜 | ≤ 65°C |
| 瞬时最高进水温度 | ≤ 90°C |
| 最低流动压力 | 1 巴 |
| 最大流动压力 | 5 巴 |
| 试行压力宜 | 3 巴 |
| 试验压力 | 16 巴 |

36 712 955 // 36 713 955

依照 DIN 4109 噪声级 I。

在静压力超过 5 巴时，为使噪声强度符合 DIN 4109 的规定，可在供水系统内依照 DIN 1988 的要求装入一部减压器



VILLEROY & BOCH

*Official licensee for
Villeroy & Boch fittings and accessories
Aloys F. Dornbracht GmbH & Co. KG
Armaturenfabrik
Köbbingser Mühle 6
D-58640 Iserlohn*

Phone +49 23 71 433-59 00

Fax +49 23 71 433-59 01



01 03 06 955 00 / 02.2016

by The logo consists of the words "DORN" and "BRACHT" stacked vertically, enclosed in a thin black rectangular border.

