

park istruzioni
instructions
instructions de montage
Bedienungsanleitung
instrucciones



67572



67576



AVVERTENZE PER L' USO E LA MANUTENZIONE

- Il presente manuale è parte integrante del prodotto.
- È necessario conservarlo in buono stato e per tutto il ciclo di vita del prodotto.
- Vi consigliamo di leggere attentamente il presente manuale e tutte le disposizioni ivi contenute prima di utilizzare e installare il prodotto.
- L'installazione dovrà essere effettuata da personale qualificato, conformemente ai regolamenti in vigore.
- Il costruttore declina ogni responsabilità in caso di utilizzazione del prodotto con finalità diverse da quelle previste.
- Non disperdere resti di imballaggio nell'ambiente.
- Non creare ostacoli al passaggio dell'acqua.
- Evitare, in ogni caso, l'utilizzo di spugne metalliche o abrasive o di detersivi o prodotti abrasivi che potrebbero danneggiare le superfici.
- Soprattutto nel caso di nuove installazioni, onde evitare che impurità o detriti possano giungere all'interno della rubinetteria dando origine a problemi di funzionamento, spurgare l'impianto prima di mettere in esercizio i prodotti.
- Pulire esclusivamente con acqua e sapone. Risciacquare abbondantemente e asciugare con un panno morbido.
- Si consiglia, per una più lunga durata del miscelatore e della cartuccia, l'installazione di rubinetti filtro a monte del miscelatore.



WARNINGS FOR THE USE AND MAINTENANCE

- This manual is an integral part of the product.
- Keep it in good conditions and at hand throughout product's life.
- We recommend reading carefully this manual and all the instructions contained before using and installing the product.
- The installation should be made by qualified staff in compliance with regulations in force.
- The manufacturer is not liable in case of use of the product with purposes other than those provided for.
- Do not leave the residues of the packaging in the home environment.
- Do not hinder the water flow.
- Totally avoid using metallic or abrasive sponges and detergents or abrasive products in order not to damage the surfaces.
- Especially with new installations, in order to prevent impurities or debris penetrating into the tap and causing working problems, purge the system before activating the mixer.
- Clean only with water and soap. Carefully rinse and dry with a soft cloth.
- In order to maintain the mixer and its cartridge in the best and long-lasting conditions, we suggest to fit under-top valves with filter.



AVERTISSEMENTS POUR L'UTILISATION ET ENTRETIEN

- Ce manuel est une partie intégrante du produit.
- Il faut le conserver en bon état et à portée pendant tout le cycle de vie du produit.
- Nous conseillons de lire attentivement ce manuel et toutes les consignes qui s'y trouvent avant d'utiliser et d'installer le produit.
- L'installation devra être effectuée par du personnel qualifié et conformément aux réglementations en vigueur.
- Le constructeur décline toute responsabilité en cas d'utilisation du produit dans des buts différents de ceux prévus.
- Ne pas abandonner les résidus de l'emballage dans l'environnement domestique.
- Ne pas faire obstacle au passage de l'eau.
- Éviter absolument d'utiliser des éponges métalliques ou abrasives et des détergents ou produits abrasifs afin de ne pas abîmer les surfaces.
- Surtout en cas de nouvelles installations, et afin d'éviter que des impuretés ou des débris arrivent à l'intérieur du robinet et causer des problèmes de fonctionnement, purger le système avant d'activer les produits.
- Nettoyer uniquement à l'eau et au savon. Rincer soigneusement et sécher avec un chiffon doux.
- On conseille, pour une plus longue durée du mélangeur et de la cartouche, l'installation de robinets filtre sur les flexibles/tuyaux de raccordement.



HINWEISE FÜR DIE VERWENDUNG UND REINIGUNG

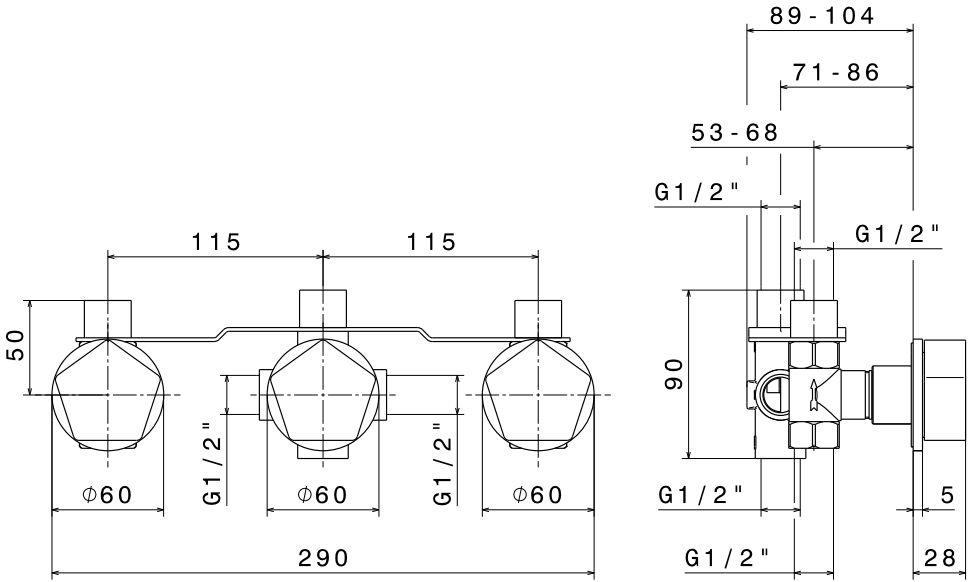
- Das vorliegende Handbuch ist Bestandteil des Produktes.
- Es soll im Handbereich und in perfektem Zustand während des ganzen Lebenszyklus des Produktes aufbewahrt werden.
- Es ist empfehlenswert, das vorliegende Handbuch und alle darin enthaltenen Informationen sorgfältig zu lesen, bevor das Produkt zu montieren und anzuwenden.
- Die Montage soll von Fachpersonal unter Beachtung der gültigen Vorschriften durchgeführt werden.
- Der Hersteller lehnt jegliche Verantwortung für die unsachgemäße Verwendung des Produktes ab.
- Keine Rückstände der Verpackung im haushaltsbereich unbewacht lassen.
- Die Wasserdurchgänge nicht verstopfen.
- Keine Metall- bzw. Abrasive schwammen, Reinigungsmittel und Schleifmittel verwenden, um zu vermeiden, dass die Oberfläche beschädigt wird.
- Vorallem, wenn es sich um neue Installationen handelt sollte man, bevor man die neuen Produkte in Betrieb nimmt, die Anlage reinigen, um zu verhindern, dass Verunreinigungen und Ablagerungen in die Armaturen gelangen, welche Funktionsstörungen verursachen könnten.
- Nur mit Wasser und Seife reinigen, sorgfältig ausspülen und mit einem weichen Tuch austrocknen.
- Zu einer längeren Dauer des Mischers und der Kartusche, wird es empfohlen, Untertisch-Filterhähne zu installieren.



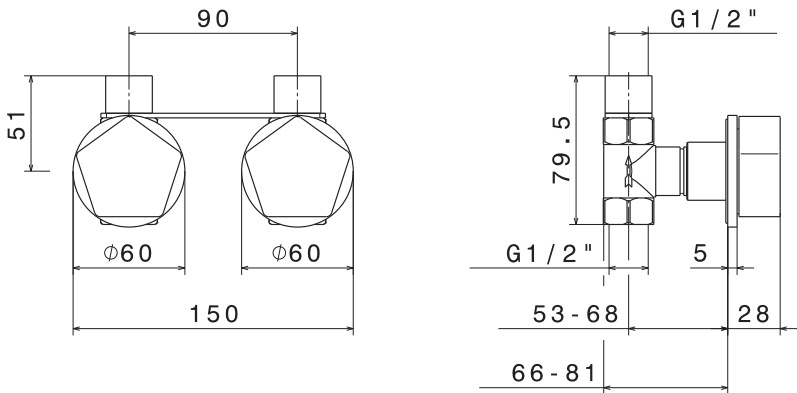
ADVERTENCIAS PARA EL USO Y MANUTENCIÓN

- El presente manual es parte integrante del producto.
- Es necesario guardar el manual en buen estado y durante todo el ciclo de vida del producto.
- Les aconsejamos que lean con cuidado el presente manual y todas las disposiciones contenidas antes de utilizar e instalar el producto.
- La instalación tendrá que ser efectuada por personal calificado conformemente a los reglamentos en vigor.
- El constructor declina todo tipo de responsabilidad en caso de utilización del producto con finalidades diferentes de aquellas previstas.
- No tiren los restos de los embalajes al medio ambiente. No creen obstáculos de ninguna forma el pasaje de agua.
- Eviten, de todas formas, la utilización de esponjas metálicas o abrasivas o detergentes o productos abrasivos que podrían perjudicar las superficies.
- Sobre todo en caso de nuevas instalaciones, para evitar que impurezas o residuos puedan alcanzar el interior del grifo causando problemas de funcionamiento, purgar la instalación antes de poner en funcionamiento el producto.
- Limpian exclusivamente con agua y jabón. Enjuaguen abundantemente y sequen con un trapo limpio.
- Se recomienda, para una mayor duración del mezclador y su cartucho, la instalación de filtros agua arriba del mezclador.

67572



67576



67572

I FASE 1 Fissaggio e connessione miscelatore

Installare il miscelatore dotato di protezione come indicato nelle figure.

GB PHASE 1 Mixer fastening and connection

Install the mixer equipped with protection as shown in the pictures.

F ÉTAPE 1 Fixation et connexion mitigeur

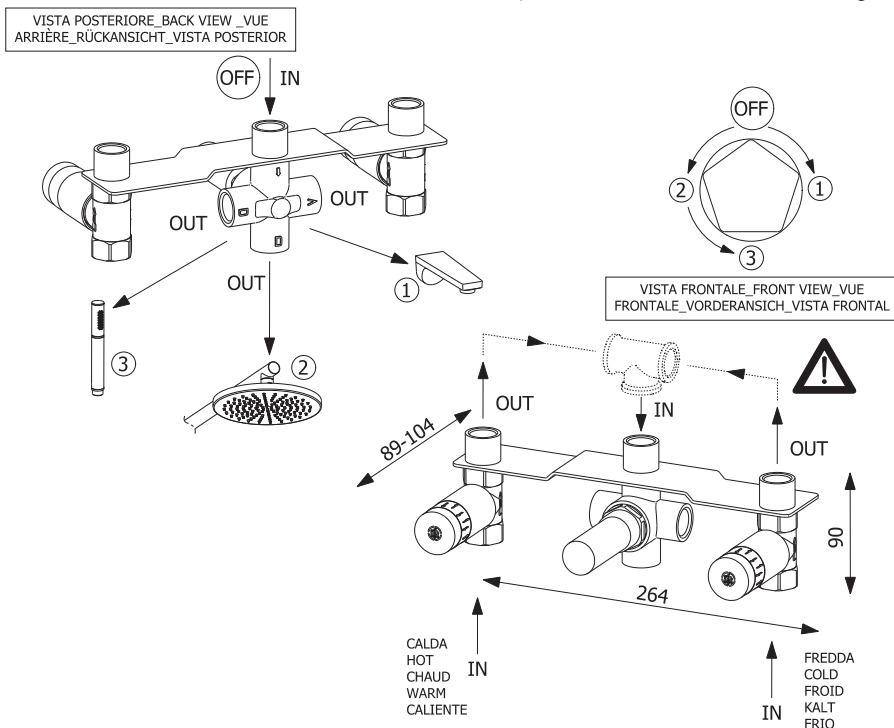
Installer le mitigeur muni de protection ainsi qu'indiqué dans les figures.

D SCHRITT 1 Montage und Verbindung des Mischers

Den Mischer mit Schutz wie abgebildet montieren.

E FASE 1 Fijación y conexión mezclador

Instalen el mezclador equipado con la protección como indicado en las figuras.



I ATTENZIONE: Rispettare i limiti d'incasso (minimo e massimo) in riferimento al filo rivestimento parete e livellare.

GB WARNING: Comply with built-in restrictions (minimum and maximum) with reference to the wall coating line and level.

F ATTENTION: Respecter les limites d'encastrement (minimum et maximum) avec référence à la ligne revêtement mur et niveler.

D HINWEIS: Die Einbaugrenzen (min. und max.) gegenüber der Wandumhüllung einhalten und danach ausrichten.

E CUIDADO: Respeten los limites de empotre (mínimo y máximo) con referencia al hilo del revestimiento y nivelen.

67572

I FASE 2 Fissaggio parti esterne

Piastrellare avendo cura di mettere in sicurezza l'impianto chiudendo l'acqua. Togliere le protezioni in plastica (1) come indicato in figura.

GB PHASE 2 Fastening external parts

Tile paying attention to guarantee system safety shutting water off. Remove the plastic protections (1) as shown in the picture.

F ÉTAPE 2 Fixation pièces extérieures

Carreler veillant à mettre en sécurité le système en fermant l'eau. Enlever les protections en plastique (1) ainsi qu'indiqué dans la figure.

I FASE 3 Fissaggio parti esterne

Interponendo il decoro (2), avvitare la boccola (3) all'attacco a muro dedicato e procedere quindi al posizionamento del distanziale (4), per poi innestare la maniglia (5) con la pressione necessaria.

GB PHASE 3 Fastening external parts

Laying the decoration in between (2), tighten the bushing (3) to the dedicated wall-mounted fitting and then position the spacer (4), and insert the handle (5) with the necessary pressure.

F ÉTAPE 3 Fixation pièces extérieures

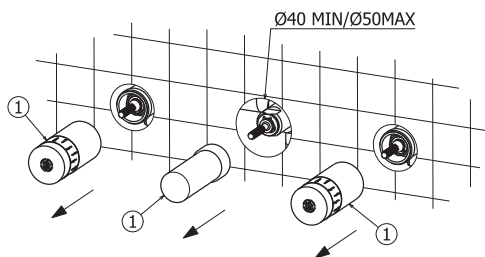
Interposant la décoration (2), visser la douille (3) à la connexion murale dédiée et ensuite positionner l'entretoise (4), et engager la poignée (5) avec la pression nécessaire.

D SCHRITT 2 Befestigung außerhalb befindlich Stücke

Die Wasserversorgung stoppen, um die Sicherheit bei der Anlage zu garantieren, und danach die Oberfläche mit Fliesen belegen. Der Plastikschutz wegnehmen, wie es im Bild dargestellt ist.

E FASE 2 Fijación partes exteriores

Antes de colocar las baldosas, pongan el sistema en seguridad, cerrando el agua. Quitar la protección de plástico (1), como indicado en la figura.

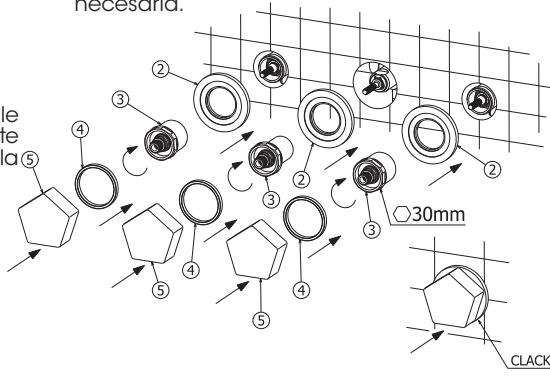


D SCHRITT 3 Befestigung außerhalb befindlich Stücke

Nachdem man das Dekor (2) aufgesetzt hat, verschraubt man die Buchse (3) mit dem entsprechenden Wandanschlussstück und positioniert anschließend das Distanzstück (4), um dann den Griff (5), unter Aufwendung des erforderlichen Drucks, einzukuppeln.

E FASE 3 Fijación partes exteriores

Interponer el embellecedor (2), atornillar el buje (3) en la conexión de pared dedicada y posicionar el distanciador (4), y sucesivamente la maneta (5) con la presión necesaria.



67576

I FASE 1 Fissaggio e connessione miscelatore

1 - Installare il miscelatore dotato di protezione come indicato nella figura 1 .

GB PHASE 1 Mixer fastening and connection

1 - Install the mixer equipped with protection as shown in the figure 1.

F ÉTAPE 1 Fixation et connexion mitigeur

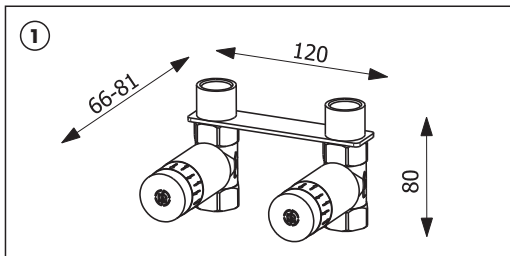
1 - Installer le mitigeur muni de protection ainsi qu'indiqué dans la figure 1.

D SCHRITT 1 Montage und Verbindung des Mischers

1 - Den Mischer mit Schutz wie abgebildet montieren Bild 1.

E FASE 1 Fijación y conexión mezclador

1 - Instalar el mezclador equipado con la protección como indicado en la figura 1.



I ATTENZIONE: Rispettare i limiti d'incasso (minimo e massimo) in riferimento al filo rivestimento parete e livellare.

GB WARNING: Comply with built-in restrictions (minimum and maximum) with reference to the wall coating line and level.

F ATTENTION: Respecter les limites d'encastement (minimum et maximum) avec référence à la ligne revêtement mur et niveler.

D HINWEIS: Die Einbaugrenzen (min. und max.) gegenüber der Wandumhüllung einhalten und danach ausrichten.

E CUIDADO: Respeten los limites de empotre (mínimo y máximo) con referencia al hilo del revestimiento y nivelen.

I FASE 2 Fissaggio parti esterne

2 - Piastrellare avendo cura di mettere in sicurezza l'impianto chiudendo l'acqua. Togliere le protezioni in plastica (1) come indicato in figura 2.

3 - Interponendo il decoro (2), avvitare la boccola (3) all'attacco a muro dedicato e procedere quindi al posizionamento del distanziale (4), per poi innestare la maniglia (5) con la pressione necessaria (Figura 3).

GB PHASE 2 Fastening external parts

2 - Tile paying attention to guarantee system safety shutting water off. Remove the plastic protections (1) as shown in the picture (2).

3 - Laying the decoration in between (2), tighten the bushing (3) to the dedicated wall-mounted fitting and then position the spacer (4), and insert the handle (5) with the necessary pressure (Picture 3).

F ÉTAPE 2 Fixation pièces extérieures

2 - Carreler veillant à mettre en sécurité le système en fermant l'eau. Enlever les protections en plastique (1) ainsi qu'indiqué dans la figure (2).

3 - Interposant la décoration (2), visser la douille (3) à la connexion murale dédiée et ensuite positionner l'entretoise (4), et engager la poignée (5) avec la pression nécessaire (Figure 3).

D SCHRITT 2 Befestigung außerhalb befindlich Stücke

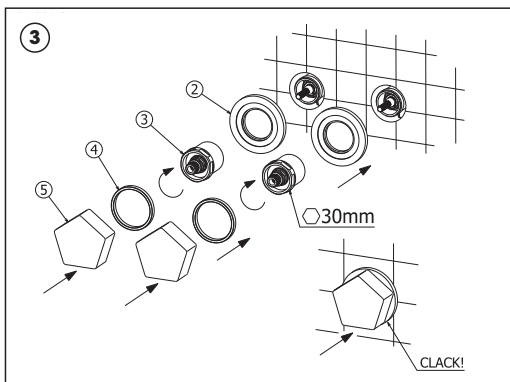
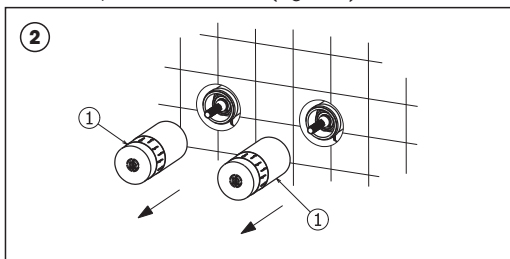
2 - Die Wasserversorgung stoppen, um die Sicherheit bei der Anlage zu garantieren, und danach die Oberfläche mit Fliesen belegen. Der Plastikschutz wegnehmen, wie es im Bild (2) dargestellt ist.

3 - Nachdem man das Dekor (2) aufgesetzt hat, verschraubt man die Buchse (3) mit dem entsprechenden Wandanschlussstück und positioniert anschließend das Distanzstück (4), um dann den Griff (5), unter Aufwendung des erforderlichen Drucks, einzukuppeln Bild (3).

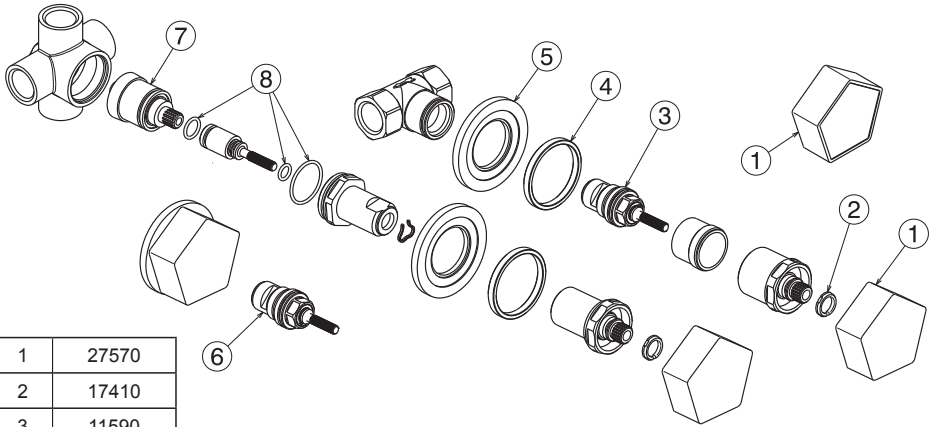
E FASE 2 Fijación partes exteriores

2 - Antes de colocar las baldosas, pongan el sistema en seguridad, cerrando el agua. Quiten la protección de plástico (1), como indicado en la figura (2).

3 - Interponer el embellecedor (2), atornillar el buje (3) en la conexión de pared dedicada y posicionar el distancador (4), y sucesivamente la maneta (5) con la presión necesaria (Figura 3).

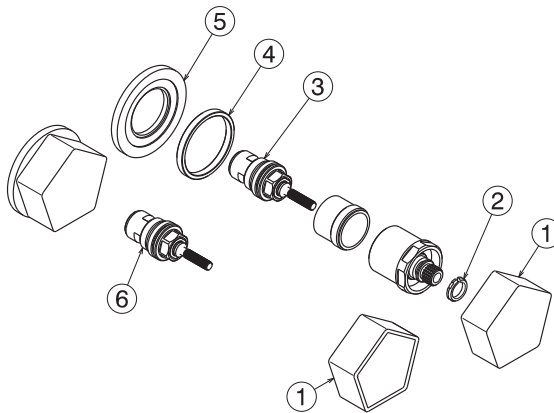


67572



1	27570
2	17410
3	11590
4	27526
5	27579
6	11590SX
7	11584
8	13350

67576



1	27570
2	17410
3	11590
4	27526
5	27579
6	11590SX

I INTERVENTI DI MANUTENZIONE

SOSTITUZIONE VITONE

Rimuovere la maniglia utilizzando l'estrattore (1) in dotazione, come segue: inserire l'estrattore dal lato "A" tra il decoro e la maniglia (come indicato in figura a) ed agire con forza (utilizzando anche una mazzetta in plastica), fino a che si liberi (figura b). Togliere la maniglia, togliere il distanziale (2), la boccola (3), il decoro (4) e utilizzando una chiave a tubo, svitare il vitone (5) (figura c).

SOSTITUZIONE CARTUCCIA SOLO PER ARTICOLO 67572

Rimuovere la maniglia utilizzando l'estrattore (1) in dotazione, come segue: inserire l'estrattore dal lato "A" tra il decoro e la maniglia (come indicato in figura a) ed agire con forza (utilizzando anche una mazzetta in plastica), fino a che si liberi (figura b). Togliere la maniglia, togliere il distanziale (6), la boccola (7), il decoro (8). Utilizzando una chiave a tubo, svitare la ghiera di fissaggio (9) e togliere la cartuccia (10) (figura d).

MANTENIMENTO

Si raccomanda inoltre di eseguire la pulizia dei rubinetti esclusivamente con acqua e sapone, evitando l'impiego di defersivi abrasivi (in polvere o liquidi), spugne abrasive o altri prodotti contenenti alcool, acidi od altre sostanze aggressive. La Newform s.p.a. non risponderà dei danni causati dall'inservanza di tali regole.

GB MAINTENANCE

HEAD VALVE REPLACEMENT

Remove the handle using the puller (1) supplied, as follows: insert the puller from side "A" between the decoration and the handle (as shown in figure a) and move powerfully (using also a plastic hammer), until it is released (figure b). Once the handle is removed, remove the spacer (2), the bushing (3), the decoration (4) and using a socket spanner, loosen the head valve (5) (figure c).

CARTRIDGE REPLACEMENT

Remove the handle using the puller (1) supplied, as follows: insert the puller from side "A" between the decoration and the handle (as shown in figure a) and move powerfully (using also a plastic hammer), until it is released (figure b). Once the handle is removed, remove the spacer (6), the bushing (7) and the decoration (8). By using a socket spanner, unscrew the fastening ring (9) and remove the cartridge (10) (figure d).

MAINTENANCE

In addition we recommend cleaning the taps exclusively with water and soap, avoiding using abrasive detergents (in powder or liquid), abrasive sponges or other products containing alcohol, acids or other aggressive substances. Newform s.p.a. will not respond to any damages caused by failure to observe the above rules.

F INTERVENTIONS D'ENTRETIEN

REPLACEMENT DE TÊTE

Enlever la poignée utilisant l'extracteur (1) fourni, illustré ci-dessous: insérer l'extracteur du côté "A" entre la décoration et la poignée (ainsi qu'indiqué dans la figure a) et agir avec force (utilisant également une massette en plastique), jusqu'à la dégager (figure b). Après avoir enlevé la poignée, enlever l'entretoise (2), la douille (3), la décoration (4) et utilisant une clé en tube, desserrer la tête (5) (figure c).

REPLACEMENT CARTOUCHE SEULEMENT POUR ARTICLE 67572

Enlever la poignée utilisant l'extracteur (1) fourni, illustré ci-dessous: insérer l'extracteur du côté "A" entre la décoration et la poignée (ainsi qu'indiqué dans la figure a) et agir avec force (utilisant également une massette en plastique), jusqu'à la dégager (figure b). Après avoir enlevé la poignée, enlever l'entretoise (6), la douille (7) et la décoration (8). Utilisant une clé en tube, dévisser le serre cartouche (9) et enlever la cartouche (10) (figure d).

ENTRETIEN

On recommande en plus d'effectuer le nettoyage des robinets exclusivement avec de l'eau et du savon, évitant l'emploi de détergents abrasifs (en poudre ou liquides), d'éponges abrasives ou d'autres produits contenant de l'alcool, des acides ou d'autres substances agressives. La Maison Newform s.p.a. ne répond pas des dommages causés par l'inobservation de ces règles.

D INSTANDHALTUNG

AUSWECHSELN VOM OBERTEIL

Den Griff unter Verwendung der, in der Ausstattung befindlichen Ausziehhvorrichtung (1), wie folgt entfernen: Die Ausziehhvorrichtung von der Seite "A" zwischen dem Dekor und dem Griff einführen (wie auf Abbildung a dargestellt) einführen und so lange kräftig darauf einwirken (auch unter Zuhilfenahme eines Kunststoffhammers), bis sich dieser herauslöst (Abbildung b). Sobald der Griff entfernt ist, entnimmt man das Distanzstück (2), die Buchse (3), das Dekor (4) und dann, unter Verwendung eines Aufsteckschlüssels, das Oberteil (5) abschrauben (Abbildung c).

UMTAUSCH DER KARTUSCHE NUR FÜR ARTIKLE 67572

Den Griff unter Verwendung der, in der Ausstattung befindlichen Ausziehhvorrichtung (1), wie folgt entfernen: Die Ausziehhvorrichtung von der Seite "A" zwischen dem Dekor und dem Griff einführen (wie auf Abbildung a dargestellt) einführen und so lange kräftig darauf einwirken (auch unter Zuhilfenahme eines Kunststoffhammers), bis sich dieser herauslöst (Abbildung b). Sobald der Griff entfernt ist, entnimmt man das Distanzstück (6), die Buchse (7), das Dekor (8). Durch Verwendung eines Aufsteckschlüssels, den Befestigungsring (9) abschrauben und die Kartusche (10) entfernen (Bild d).

INSTANDESETZUNG

Es ist überdies ratsam, die Hähne nur mit Wasser und Seife zu reinigen, und keine abrasive Reinigungsmittel (in Pulver bzw. Flüssigkeit), schleifende Schwämme oder weitere Produkte, die Alkohol, Säuren oder aggressive Stoffe enthalten, zu verwenden. Die Firma Newform S.p.A. haftet nicht für Schäden, die durch Nichtbeachtung solcher Vorschriften verursacht werden.

E MANTENIMIENTO

SUSTITUCIÓN MONTURA

Remover la maneta con el auxilio del extractor (1) incluido en el suministro, como indicado a continuación: introducir el extractor del lado "A" entre el embellecedor y la maneta (como indicado en la figura a) y obrar con fuerza (incluso utilizando una maceta de plástico), hasta liberarla (figura b). Removida la maneta, alejar el distanciador (2), el buje (3), el embellecedor (4) y utilizando una llave de tubo, destornillar la montura (5) (figura c).

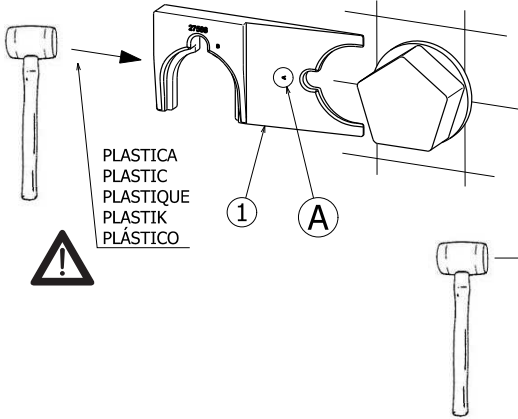
SUSTITUCIÓN DEL CARTUCHO SOLO PART ARTÍCULO 67572

Remover la maneta con el auxilio del extractor (1) incluido en el suministro, como indicado a continuación: introducir el extractor del lado "A" entre el embellecedor y la maneta (como indicado en la figura a) y obrar con fuerza (incluso utilizando una maceta de plástico), hasta liberarla (figura b). Removida la maneta, alejar el distanciador (6), el buje (7), y el embellecedor (8). Utilizando una llave de tubo, destornillar la vitola de fijación (9) y remuevan el cartucho (10) (figura d).

MANTENIMIENTO

Les recomendamos, además, que limpien los grifos utilizando exclusivamente agua y jabón, evitando el empleo de detergentes abrasivos (en polvo o líquidos), esponjas abrasivas u otros productos que contienen alcohol, ácidos u otras sustancias agresivas. La Newform s.p.a. no responderá de los daños causados por el incumplimiento de tales reglas.

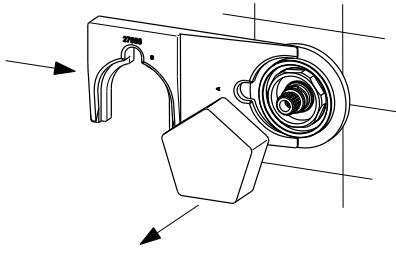
a



PLASTICA
 PLASTIC
 PLASTIQUE
 PLASTIK
 PLÁSTICO

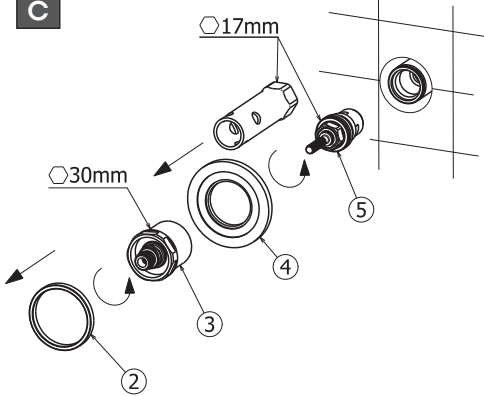
VISTA DALL'ALTO_ TOP VIEW_ VUE DE
 DESSUS_ ANSICHT VON OBEN_ VISTA DESDE ARRIBA

b

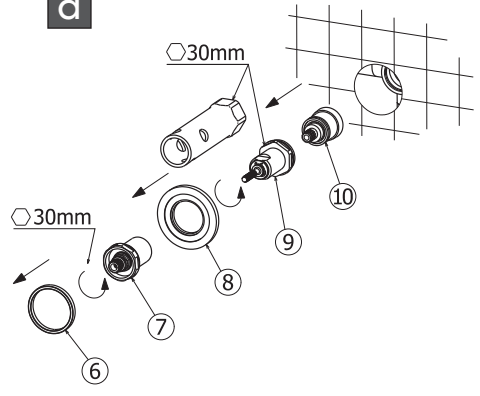


VISTA DALL'ALTO_ TOP VIEW_ VUE DE
 DESSUS_ ANSICHT VON OBEN_ VISTA DESDE ARRIBA

c



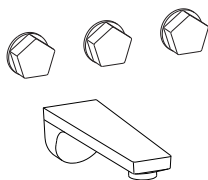
d



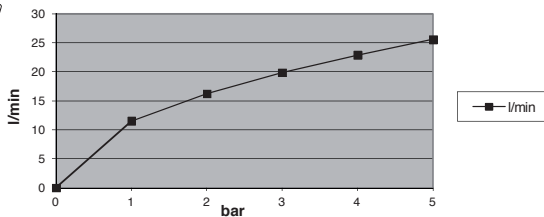
pressione
pressure
pression
Druck
presión
 (bar)

portata
flow rate
débit
Wasserströmung
caudal
 (l/min)

0	0
1	11,52
2	16,21
3	19,84
4	22,88
5	25,54



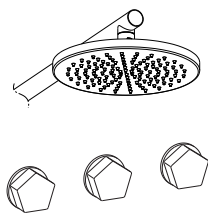
67572+67587



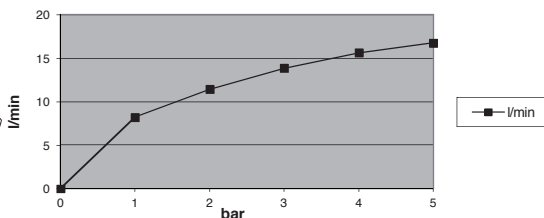
pressione
pressure
pression
Druck
presión
 (bar)

portata
flow rate
débit
Wasserströmung
caudal
 (l/min)

0	0
1	8,20
2	11,42
3	13,84
4	15,62
5	16,74



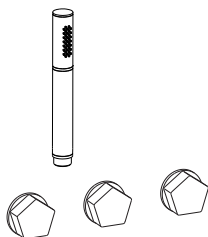
67572+472



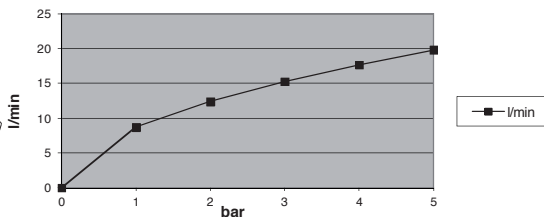
pressione
pressure
pression
Druck
presión
 (bar)

portata
flow rate
débit
Wasserströmung
caudal
 (l/min)

0	0
1	8,71
2	12,38
3	15,24
4	17,65
5	19,79



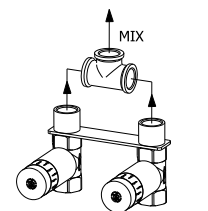
67572+23129



pressione
pressure
pression
Druck
presión
 (bar)

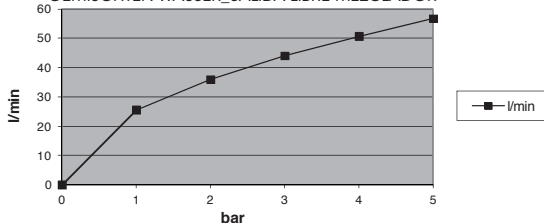
portata
flow rate
débit
Wasserströmung
caudal
 (l/min)

0	0
1	25,55
2	36,00
3	44,04
4	50,69
5	56,76



67576

USCITA MIX LIBERA_ MIXED OUTPUT FREE_ SORTIE
 MÉLANGE LIBRE_ FREIER AUSGANG VOM
 GEMISCHTEN WASSER_ SALIDA LIBRE MEZCLADOR



I SMALTIMENTO DELL'IMBALLAGGIO

Gli imballaggi dei nostri prodotti non contengono materiali inquinanti: tutte le materie utilizzate rispettano l'ambiente e sono riciclabili. Vi preghiamo di collaborare con noi e di smaltire correttamente l'imballaggio. Non disperdere gli imballaggi, o parte di essi, nell'ambiente. I sacchetti di plastica, in particolare, possono essere fonte d'asfissia per i bambini. Separare i diversi materiali dell'imballaggio e conferirli al centro di smaltimento più vicino.

Uno smaltimento corretto permette un riciclo intelligente dei materiali preziosi.

Si certifica che tutte le parti e componenti di origine nazionale ed estera, contenute in questo prodotto (L.166/2009) sono state accuratamente controllate e collaudate nei nostri stabilimenti.

GB PACKAGING DISPOSAL

The packaging of our products does not contain polluting material, the materials used are environmental-friendly and recyclable. Please be helpful and properly dispose of the packaging.

Do not leave it, or parts of it, in the environment. In fact it could, particularly concerning the plastic bags, constitute a danger of asphyxiation for children.

Sort out the materials of the packaging and deliver them to the nearest waste separate collection centres. Proper disposal allows the recycling of precious materials.

F ÉLIMINATION DE L'EMBALLAGE

Les emballages de nos produits ne contiennent pas de matériaux polluants, les matériaux utilisés respectent l'environnement et sont recyclables.

Nous vous prions de collaborer et d'éliminer correctement l'emballage. Ne pas abandonner l'emballage ou des parties de celui-ci dans l'environnement.

Celles-ci, notamment les sachets en plastique, peuvent constituer un danger d'asphyxie pour les enfants. Séparer les différents matériaux de l'emballage et les déposer auprès du centre de tri le plus proche. Une élimination correcte permet une récupération intelligente de matériaux précieux.

D ENTSORGUNG DER VERPACKUNG

Die Verpackungen unserer Produkte werden völlig aus umweltfreundlichen und wieder verwertbaren Materialien hergestellt. Bitte entsorgen Sie die Verpackungen ordnungsgemäß. Lassen Sie nicht die Verpackung bzw. einige Bestandteile davon unbewacht. Das Verlassen eines solchen Hinweises könnte zur Gefahr von bei Kindern Erstickung führen, insbesondere wegen des Vorhandenseins von Plastiktüten. Die Ausschussmaterialien aus der Verpackung aussondern und sie ins nahesten Zentrum für Mülltrennung bringen. Eine korrekte Entsorgung ermöglicht die intelligente Wiederverwertung von wertvollen Materialien.

E ELIMINACIÓN DEL EMBALAJE

Los embalajes de nuestros productos no contienen materiales contaminantes: todos los materiales utilizados respetan el medio ambiente y pueden ser reciclados. Les rogamos que colaboren con nosotros para la eliminación correcta del embalaje. No tiren los embalajes o parte de ellos al medio ambiente. Las bolsas de plásticos, particularmente, pueden ser causa de asfixia para los niños. Separen los diferentes tipos de materiales de embalaje y llévenlos al centro de recolección más cercano. Una eliminación correcta permite un reciclado correcto de los materiales preciosos.

NEWFORM S.p.A.

via Marconi, 25/A - Frazione Vintebbio - 13037 Serravalle Sesia - (VC) Italy
Tel. +39/0163452011 (r.a.) Fax Amministrativo +39/0163458983 - Fax Commerciale +39/0163459745
www.newform.it newform@newform.it