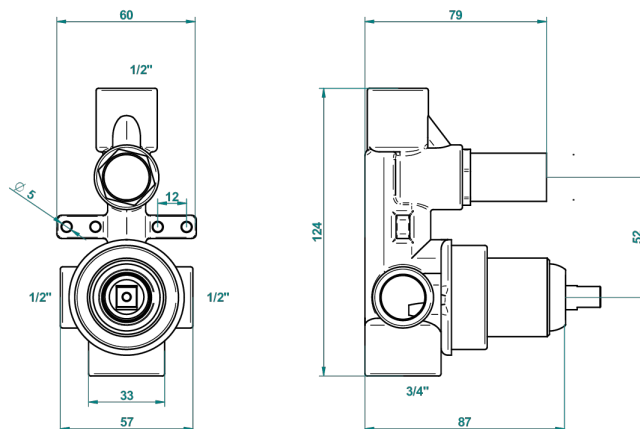
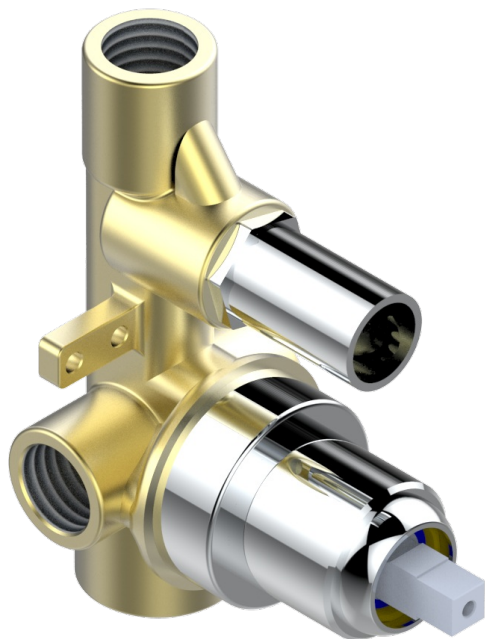


Скрытая часть настенного смесителя для душа с дивертором (2 входа 1/2", 1 выход 3/4" и 1 выход 1/2")



56937

24/08/2015

ХАРАКТЕРИСТИКИ

- Elliott
- Скрытая часть настенного смесителя для душа с дивертором (2 входа 1/2", 1 выход 3/4" и 1 выход 1/2")

ТЕХНИЧЕСКИЕ ХАРАКТЕРИСТИКИ

- Recommandé : 3 bars (max. 5 bars) - Advised : 43,5 psi (max. 72 psi)
- Sortie 1/2 : 12 l/min à 3 bars - Sortie 3/4 : 20 l/min à 3 bars
- 1/2 outlet : 3.18 gpm at 43.5 psi - 3/4 outlet : 5.29 gpm at 43.5 psi

ДОСТУПНЫЕ ВАРИАНТЫ ПОКРЫТИЙ

Без отделки - A00