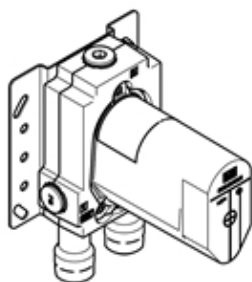


Душ - продукты скрытого монтажа

Однорычажный смеситель для скрытого монтажа с защитным устройством -

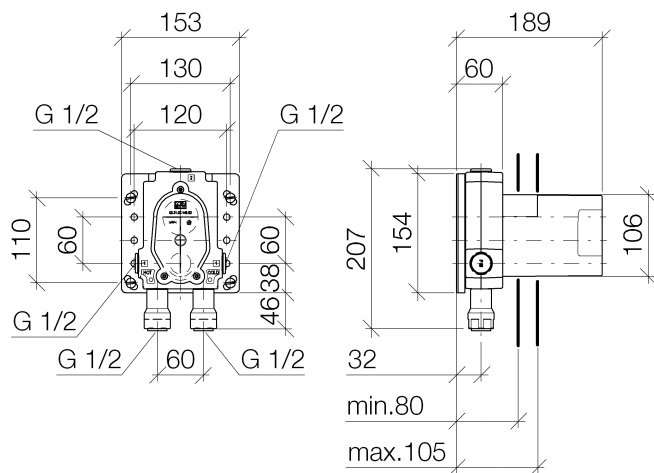
Артикульный номер: 35 021 970 90



- неэтилированная, устойчивая к обесцинкованию
- комбинированное защитное устройство
- 2x предохранителя от обратного потока
- 2x присоединение – внутренняя резьба 1/2" (холодная/горячая), DN 15
- 3x отвод G 1/2"
- защитный кожух
- защитная манжета от проникновения воды
- звуко- и термоизоляция
- 2x устройство предварительного отключения
- расстояние между осями 60 мм
- Группа смесителей согл. DIN 4109: 1
- Данный продукт можно комбинировать с шинами xGrid. Дальнейшую информацию см. на стр. ZZZ.



размерный чертёж



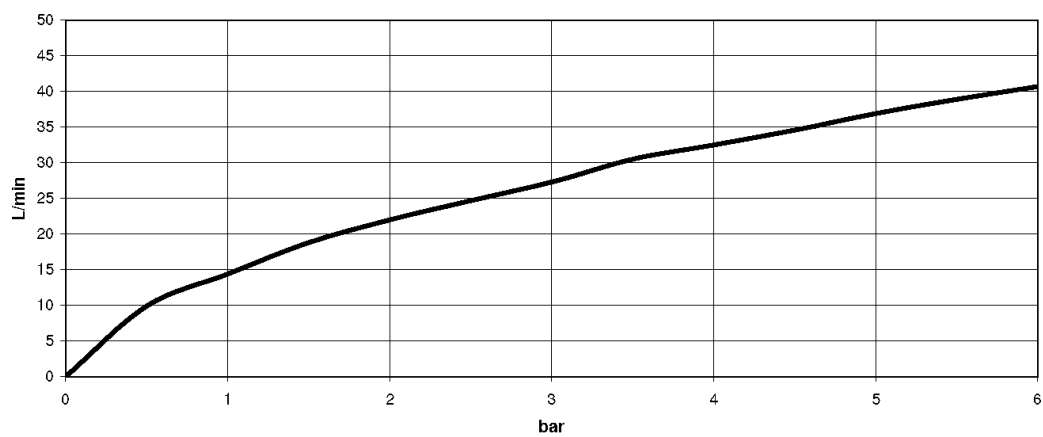
Все величины в мм / дюймах = мм x 0,0394

Душ - продукты скрытого монтажа

Однорычажный смеситель для скрытого монтажа с защитным устройством -

Артикульный номер: 35 021 970 90

график расхода



Душ - продукты скрытого монтажа

Однорычажный смеситель для скрытого монтажа с защитным устройством -

Артикульный номер: 35 021 970 90



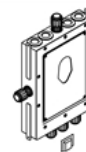
12 190 970 90
Удлинение 25 мм -



12 191 970 90
Удлинение 25 мм -



12 010 970 90
Защита от утечки 1/2" -



39 121 970 90
Дружок Однорычажный
смеситель для скрытого
монтажа с переключением
и без -