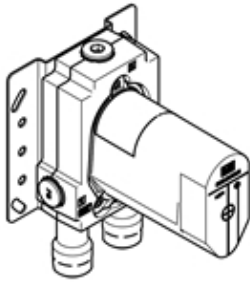


Душ - продукты скрытого монтажа

Однорычажный смеситель для скрытого монтажа с защитным устройством -

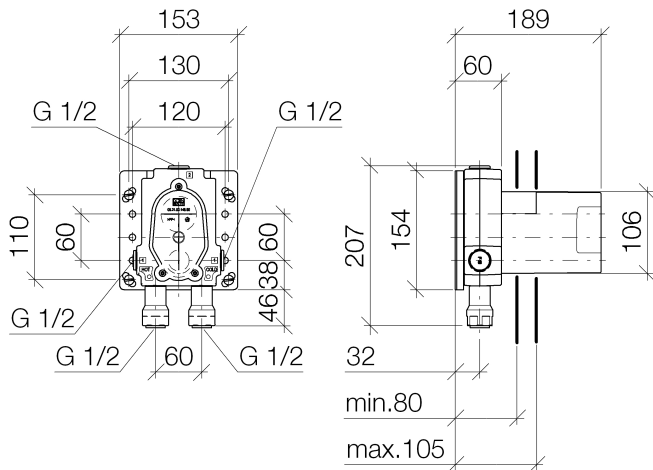
Артикульный номер: 35 021 970 90



- неэтилированная, устойчивая к обесцинкованию
- комбинированное защитное устройство
- 2х предохранителя от обратного потока
- 2х присоединение – внутренняя резьба 1/2" (холодная/горячая), DN 15
- 3х отвод G 1/2"
- защитный кожух
- защитная манжета от проникновения воды
- звуко- и термоизоляция
- 2х устройство предварительного отключения
- расстояние между осями 60 мм
- Группа смесителей согл. DIN 4109: 1
- Данный продукт можно комбинировать с шинами xGrid. Дальнейшую информацию см. на стр. ZZZ.



размерный чертеж

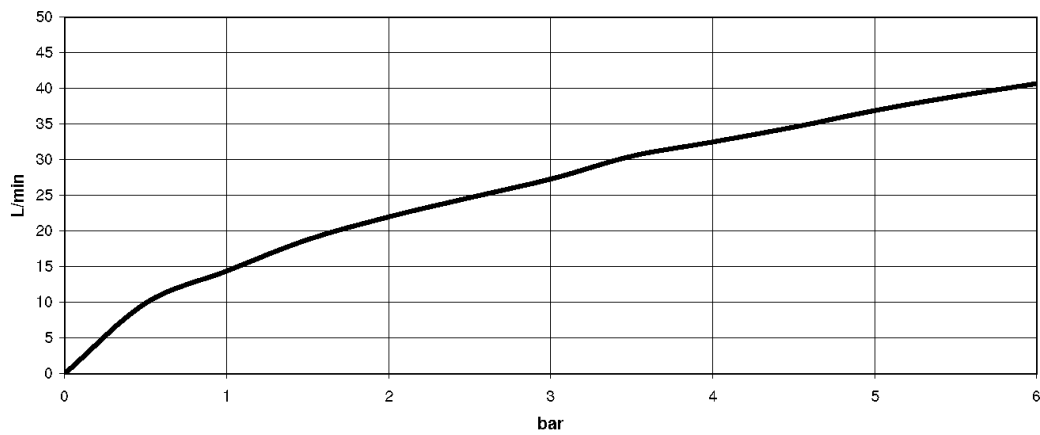




Душ - продукты скрытого монтажа
Однорычажный смеситель для скрытого монтажа с защитным устройством -
Артикульный номер: 35 021 970 90

Все величины в мм / дюймах = мм x 0,0394

график расхода





Душ - продукты скрытого монтажа

Однорычажный смеситель для скрытого монтажа с защитным устройством -

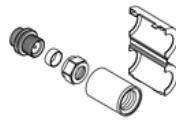
Артикульный номер: 35 021 970 90



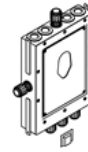
12 190 970 90
Удлинение 25 мм -



12 191 970 90
Удлинение 25 мм -



12 010 970 90
Защита от утечки 1/2" -



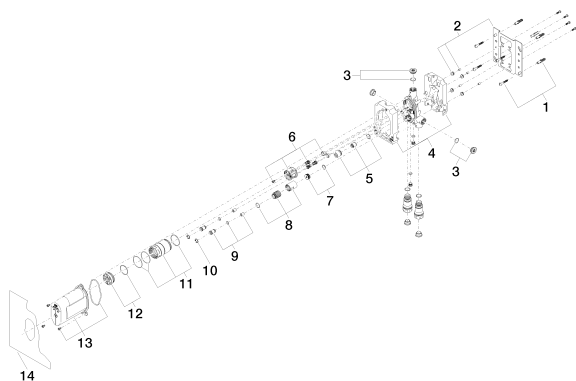
39 121 970 90
Душbox Однорычажный
смеситель для скрытого
монтажа с переключением
и без -

Душ - продукты скрытого монтажа

Однорычажный смеситель для скрытого монтажа с защитным устройством -

Артикульный номер: 35 021 970 90

Спецификация запасных частей



№	Артикульный №	Наименование	Расходуемое кол-во
1	04 30 31 024 01 90	Набор для крепления 6 x 40 мм -	2
2	04 17 20 128 00 90	Держатель 153 x 154 x 14 мм -	1
3	04 31 20 006 00 90	Донный клапан 1/2" -	2
4	09 11 11 058 90	комплектующие 151,5 x 109 x 59 мм -	1
5	90 17 01 188 00 90	гильза с защитным устройством Ø 20,8 x 23 мм -	1
6	90 18 40 151 00 90	Картридж Ø 43,7 x 35 мм -	1
7	90 31 20 098 00 90	Донный клапан Ø 20,3 x 10,2 мм -	1
8	90 17 01 189 00 90	гильза Ø 27 x 34,5 мм -	1
9	04 24 03 223 00 90	Устройство предварительного закрывания с предварительным перекрытием Ø 15 x 33,5 мм -	2
10	09 16 01 014 90	кольцо Ø 15 x 1 мм -	2
11	90 17 01 187 00 90	гильза Ø 48,7 x 74,3 мм -	1
12	04 31 20 100 00 90	Донный клапан M42 x 1,5 -	1
13	90 21 02 148 00 90	защитная крышка на этапе строительства 133 x 140,2 x 76,2 мм -	1
14	04 14 03 155 00 90	Прокладка -	1