

**Descripción del producto**

Barra recta 2 puntos de apoyo con florón  
Longitud entre centros de apoyo: 350 mm  
Separación pared: 58 mm  
Tubo de acero inoxidable AISI 304 de 25 mm de diámetro y 1 mm de espesor  
Acabado brillante  
Anti-vandálica. Máxima robustez

**Especificaciones técnicas:**

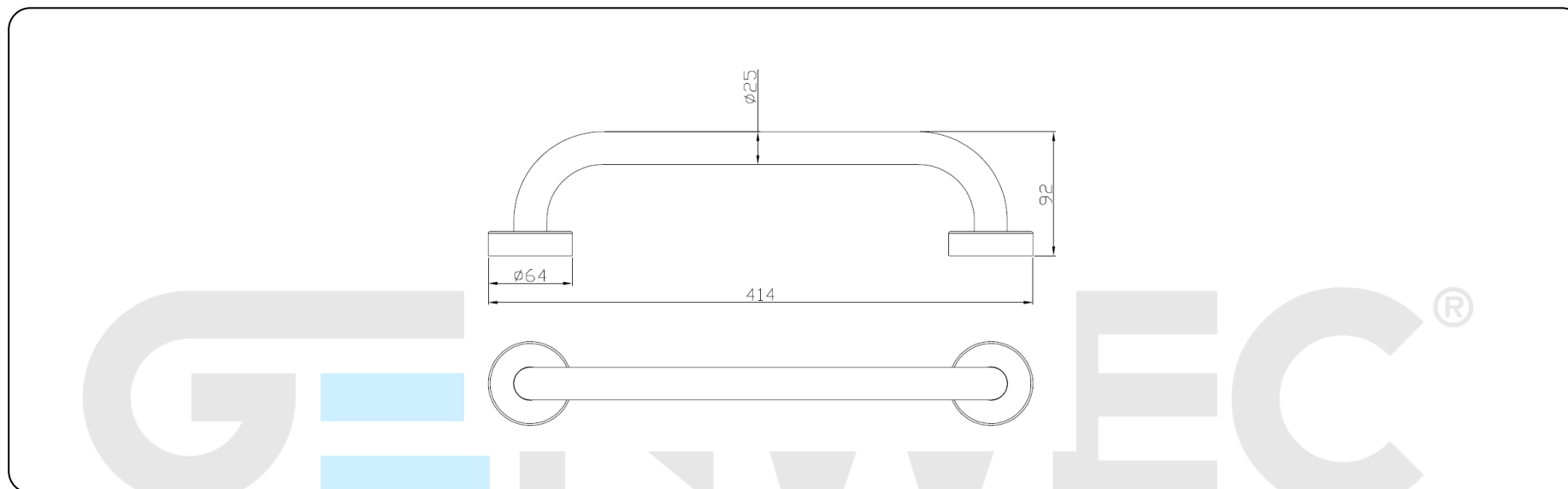
Barra recta de dos puntos de apoyo y 350 mm de separación entre el centro de los mismos que puede ser instalada en posición horizontal o vertical. La barra está formada por un tubo de acero inoxidable AISI 304 de diámetro 25 mm y 1 de espesor doblado en sus dos extremos 90°. Los soportes se fijan a la pared mediante dos tornillos cada uno, y quedan cubiertos por dos florones fabricados en acero inoxidable AISI304. El conjunto montado tiene un acabado brillante que le confiere una resistencia adecuada frente a la corrosión. El modelo de barras de ayuda es GW05 34 04 02 fabricado por GENWEC WASHROOM S.L. – Av. Joan Carles I, 46-48 08908 L'Hospitalet de Llobregat, Barcelona.

**Características técnicas****Especificaciones del producto**

- Tubo fabricado en acero inoxidable AISI 304 de 1 mm de espesor.
- Florones cubre tornillos en acero inoxidable AISI 304 de espesor 0.5 mm
- Acabado brillante

**Especificaciones del embalaje**

Tipo de embalaje: Cartón individual con bolsa de plástico



WASHROOM EQUIPMENT & COMP.

**Limpieza:** Se recomienda un paño de algodón ligeramente humedecido en una solución jabonosa. A continuación, secar.