



Descripción del producto

Lavamanos para encimera fabricado en acero inoxidable AISI 304
Acabado brillante, pulido por las dos caras
Con orificio para rebosadero
Con alas curvadas
Diámetro exterior de 305mm
Diámetro interior de 265mm

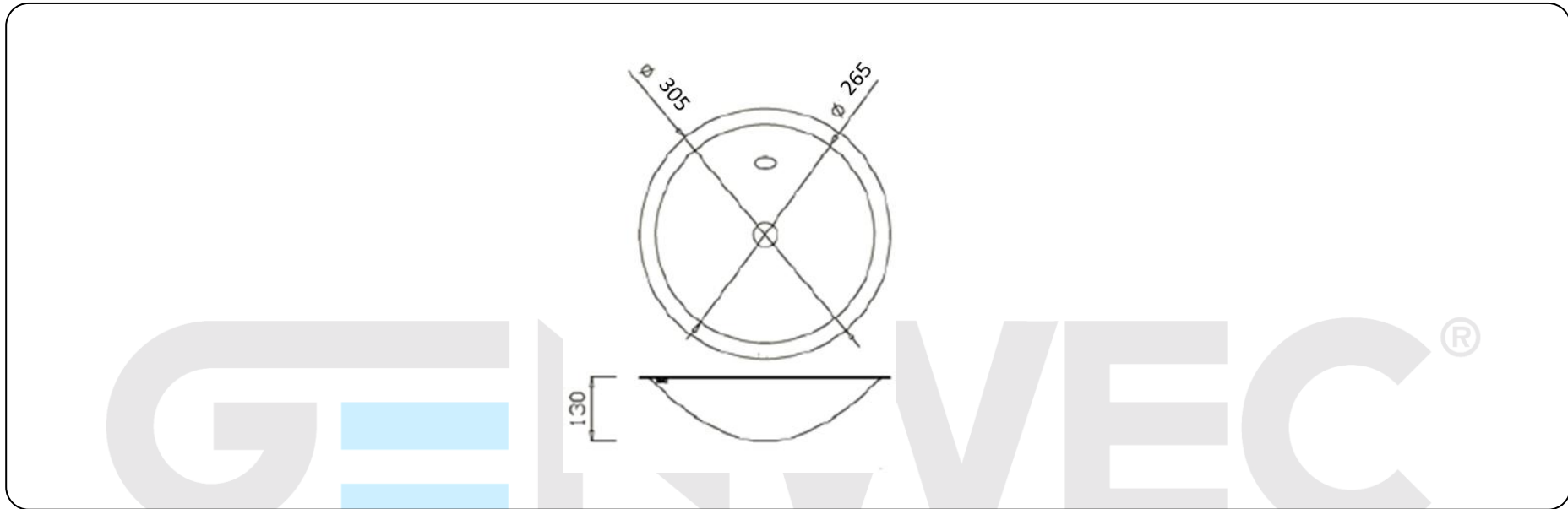
Especificaciones técnicas:

Lavamanos para encimera. El lavamanos, realizado íntegramente en chapa de acero inoxidable AISI 304 dispone de una cubeta interior de 265mm de diámetro con orificio para rebosadero. El conjunto montado tiene un acabado superficial brillante, pulido por ambas caras, que le confiere una resistencia adecuada frente al uso. La dimensión total del producto es Ø305x130mm. El modelo de sanitario de acero inoxidable es GW08 11 04 02, fabricado por GENWEC WASHROOM S.L. - Av. Joan Carles I, 46-48 - c.p: 08908 L'Hospitalet de Llobregat - Barcelona. www.genwec.com.

Características técnicas

Especificaciones del producto

Lavamanos realizado en acero inoxidable AISI 304
Acabado brillante pulido por las dos caras
Con desagüe



Limpieza: Se recomienda un paño de algodón ligeramente humedecido en una solución jabonosa, a continuación, secar. No use ningún limpiador químico fuerte o agentes de limpieza que puedan ser nocivos para los niños.