

Marchio / Brand KOS

Classe / Class K-ALT

LAB

7L013BICR

Lab 01, lavabo da appoggio. / Lab 01, sit-on washbasin.



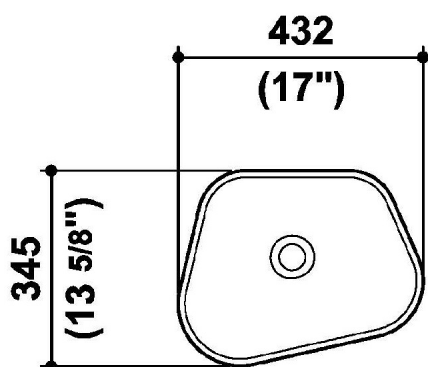
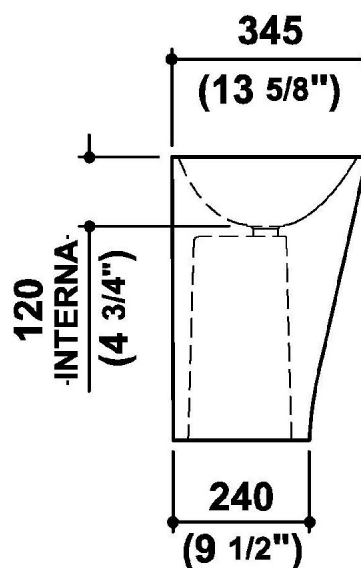
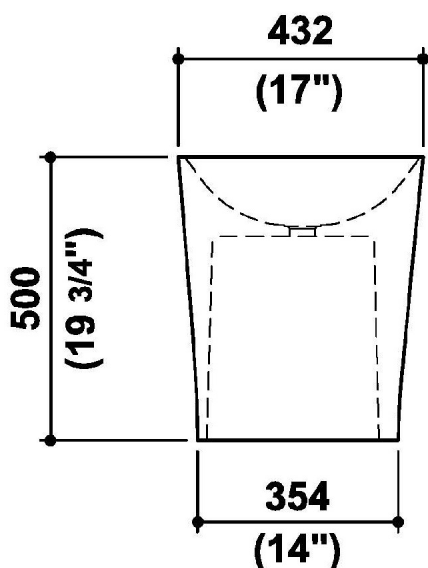
Lavabo da appoggio in Pietraluce®, completo di piletta a scarico libero e kit per fissaggio. Colore bianco. Piletta a scarico libero cromata. Dimensioni: 432 x 345 x h. 500 mm.

Sit-on washbasin in Pietraluce®, complete with free-running waste fitting and mounting kit. White finish. Chrome waste. Dimensions: 432 x 345 x h. 500 mm.

LAB

7L013BICR

Disegno Complessivo / Overall Drawing



LAB

7L013BICR

Dati operativi / Specifications		
Dimensioni / Dimensions	340 x 436 x h. 500 mm	13,4 x 17,2 h. 19,7 inc
Marcatura CE / CE Marking		
Peso netto / Net weight	42.00 kg	92.61 lb

Materiale / Material

Pietraluce / Pietraluce

Pulizia / Cleaning

Per mantenere la lucentezza del materiale nel tempo occorre evitare l'uso di oggetti e prodotti abrasivi o graffianti. Per la pulizia è consigliabile utilizzare sempre panni morbidi e detergenti liquidi. Il materiale Pietraluce® è anticalcare, ma eventuali depositi di calcare possono essere eliminati utilizzando acqua calda e aceto. Se nel tempo si formassero eventuali macchie o le superfici dovessero opacizzarsi, sarà possibile effettuare un trattamento con polish per auto e, in base alle condizioni, anche con prodotti lucidanti per vernici.

Per la riparazione di scheggiature o profonde rigature della superficie esiste un kit di manutenzione/ riparazione.

To maintain the shine of the material over time, avoid the use of abrasive or scratchy objects and products. For cleaning it is advisable to always use soft cloths and liquid detergents. The Pietraluce® material is anti-scale, but any possible scale deposits can be eliminated using hot water and vinegar. If any stains or surfaces become opaque over time, it will be possible to perform a car polish treatment and, depending on the conditions, even with paint polishing products.

A maintenance / repair kit is available for repairing chipping or deep surface scratches.

LAB**7L013BICR** **Pesi e Misure / Weights and Sizes**

Peso (Kg) Weight (lb)	56,00 (Kg)	123,46 (lb)
Volume (dc3) - (in3)	173,17 (dc3)	10567,47 (in3)
h (mm) - (in)	370,00 (mm)	14,57 (in)
L1 (mm) - (in)	520,00 (mm)	20,47 (in)
L2 (mm) - (in)	900,00 (mm)	35,43 (in)

