

Marchio / Brand KOS

Classe / Class K-ALT

LAB

7L011BICR

Lab 01, lavabo free standing. / Lab 01, free standing washbasin.



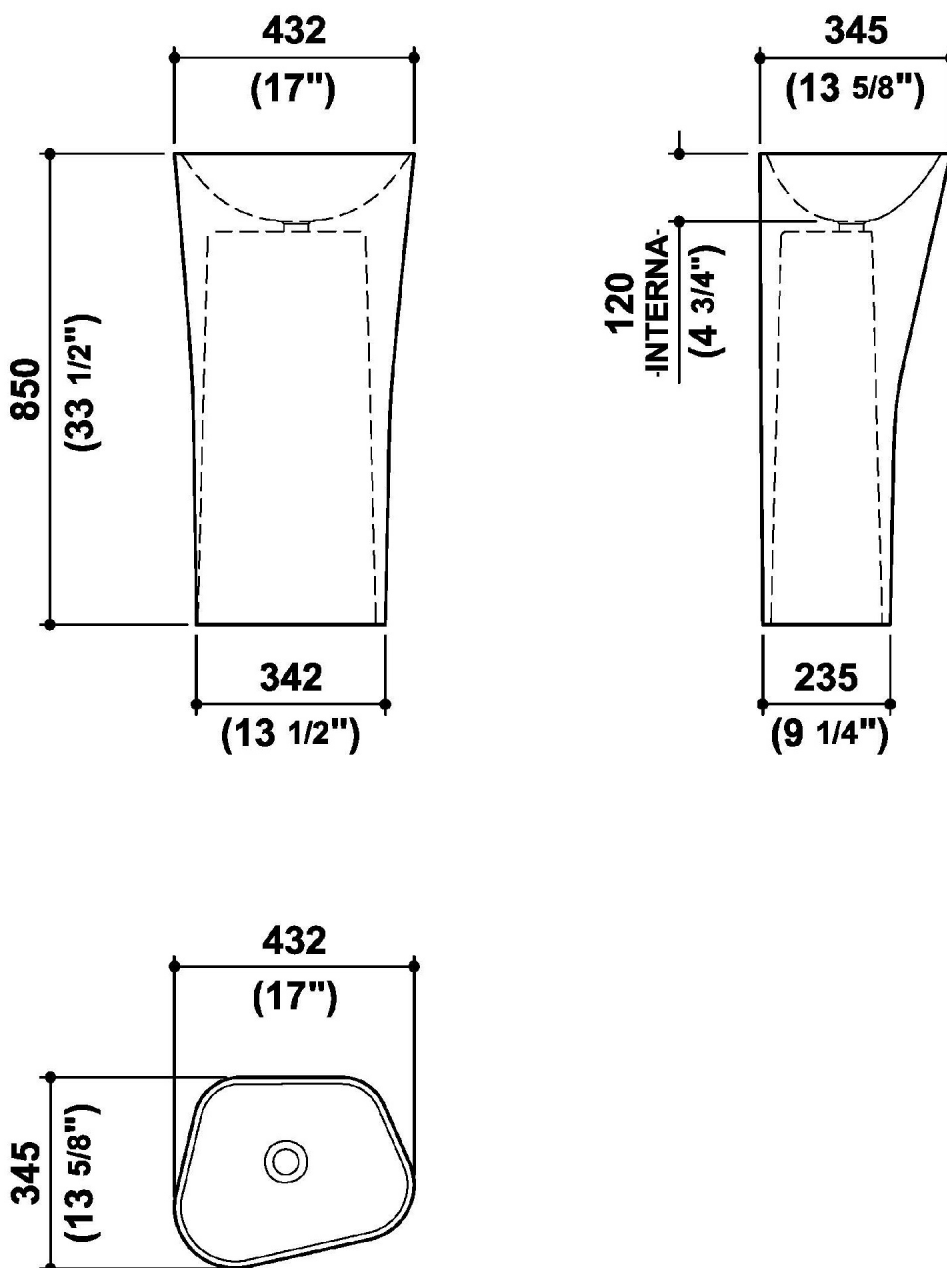
Lavabo free standing in Pietraluce® con scarico a pavimento, completo di piletta a scarico libero e kit per fissaggio a pavimento. Colore bianco. Piletta a scarico libero cromata. Dimensioni: 432 x 345 x h. 850 mm.

Free standing washbasin in Pietraluce® with floor drain, complete with free-running waste drainage and floor fixing kit. White finish. Chrome waste. Dimensions: 432 x 345 x h. 850 mm.

LAB

7L011BICR

Disegno Complessivo / Overall Drawing



LAB

7L011BICR

Dati operativi / Specifications		
Dimensioni / Dimensions	340 x 436 x h. 850 mm	13,4 x 17,2 h. 33,5 inc
Marcatura CE / CE Marking		
Peso netto / Net weight	50.00 kg	110.25 lb

Materiale / Material

Pietraluce / Pietraluce

Pulizia / Cleaning

Per mantenere la lucentezza del materiale nel tempo occorre evitare l'uso di oggetti e prodotti abrasivi o graffianti. Per la pulizia è consigliabile utilizzare sempre panni morbidi e detergenti liquidi. Il materiale Pietraluce® è anticalcare, ma eventuali depositi di calcare possono essere eliminati utilizzando acqua calda e aceto. Se nel tempo si formassero eventuali macchie o le superfici dovessero opacizzarsi, sarà possibile effettuare un trattamento con polish per auto e, in base alle condizioni, anche con prodotti lucidanti per vernici.

Per la riparazione di scheggiature o profonde rigature della superficie esiste un kit di manutenzione/ riparazione.

To maintain the shine of the material over time, avoid the use of abrasive or scratchy objects and products. For cleaning it is advisable to always use soft cloths and liquid detergents. The Pietraluce® material is anti-scale, but any possible scale deposits can be eliminated using hot water and vinegar. If any stains or surfaces become opaque over time, it will be possible to perform a car polish treatment and, depending on the conditions, even with paint polishing products.

A maintenance / repair kit is available for repairing chipping or deep surface scratches.

LAB**7L011BICR** **Pesi e Misure / Weights and Sizes**

Peso (Kg) Weight (lb)	56,00 (Kg)	123,46 (lb)
Volume (dc3) - (in3)	173,17 (dc3)	10567,47 (in3)
h (mm) - (in)	370,00 (mm)	14,57 (in)
L1 (mm) - (in)	520,00 (mm)	20,47 (in)
L2 (mm) - (in)	900,00 (mm)	35,43 (in)

