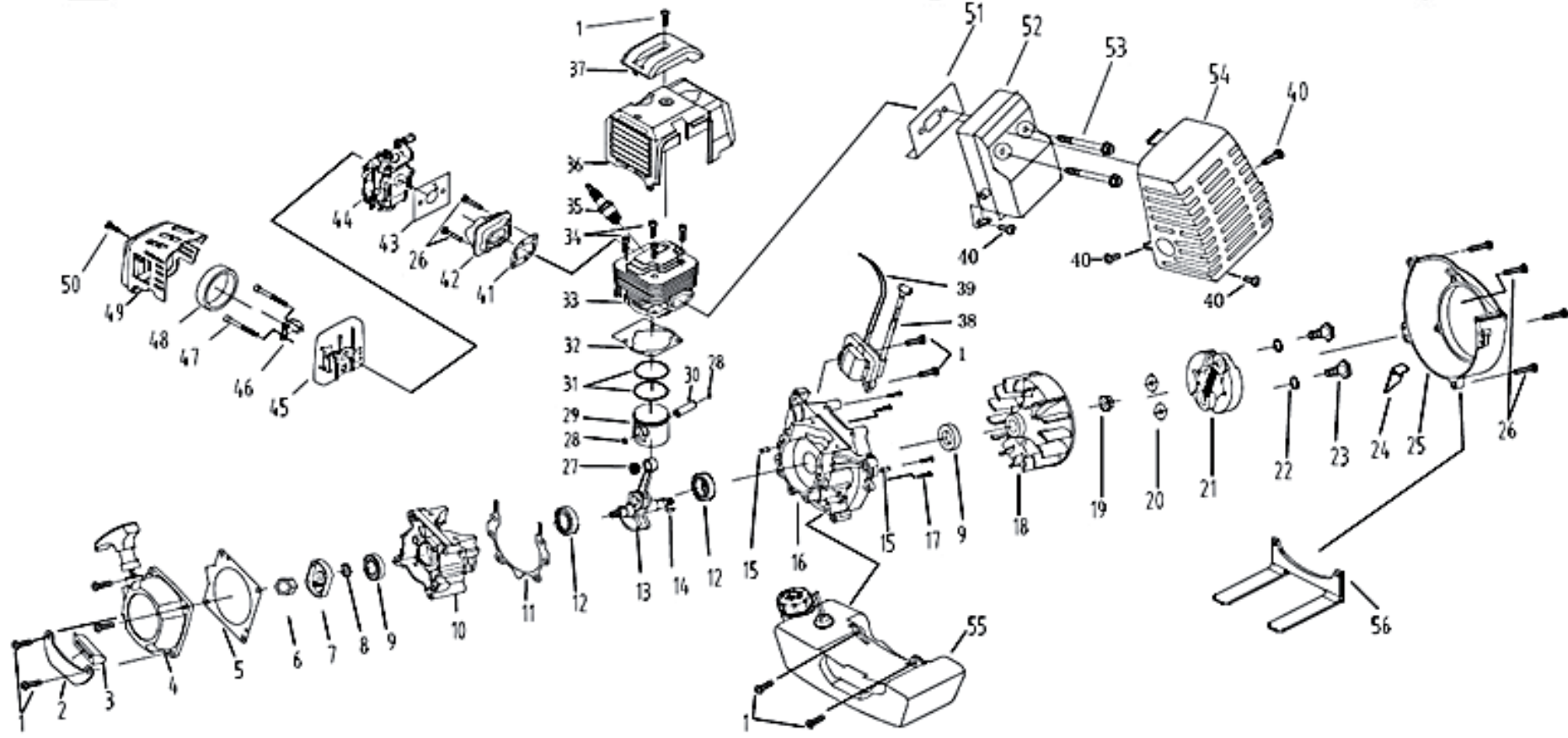




Бензиновая коса «Калибр БК-1580У»
Двигатель





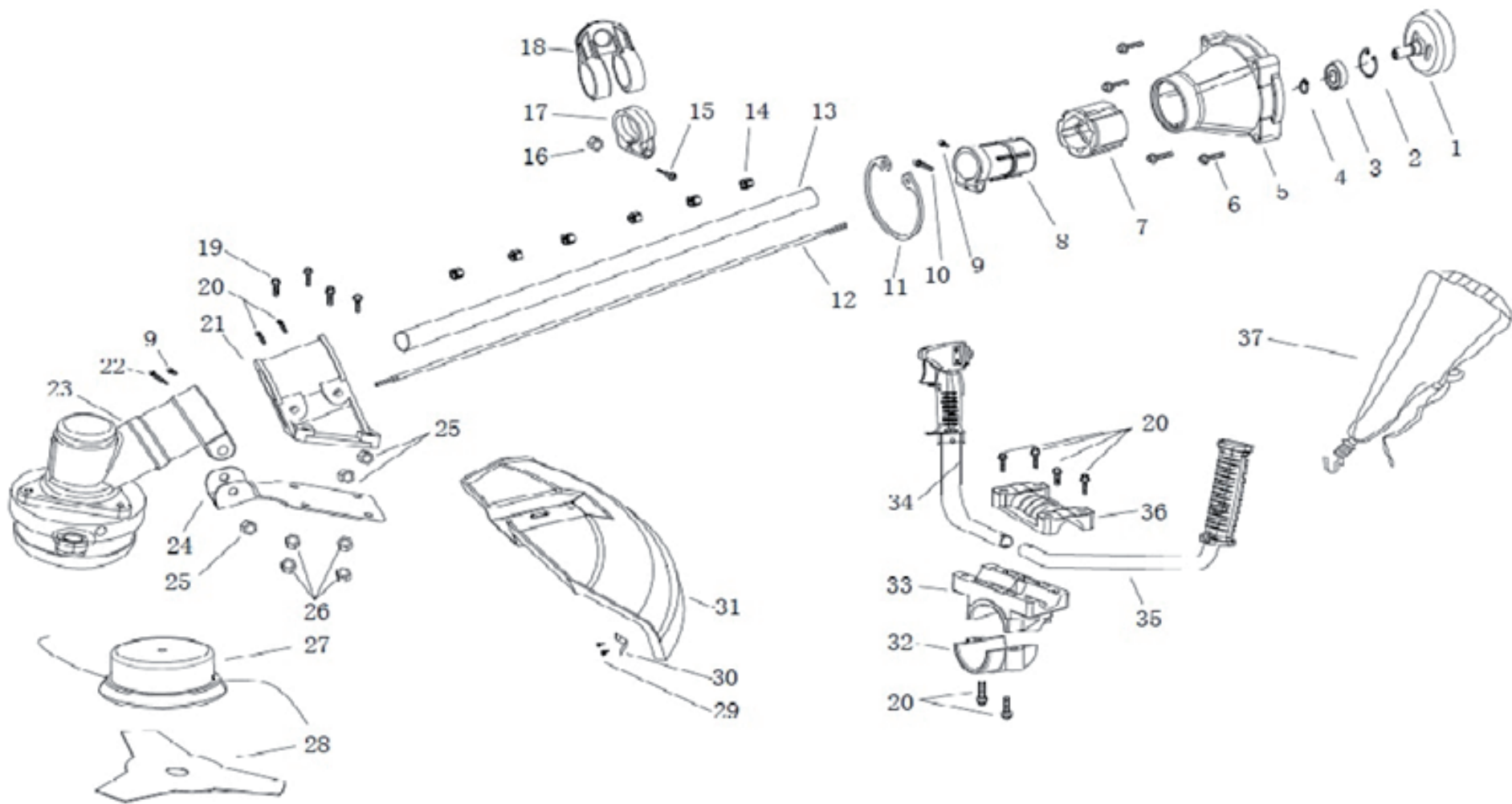
Бензиновая коса «Калибр БК-1580У»

Двигатель

| Поз. | Наименование | Артикул | Поз. | Наименование | Артикул |
|------|--------------------------------------|-------------|------|------------------------------------|-------------|
| 1 | Болт М5×20 | БК1580У.Д01 | 30 | Палец поршневой | БК1580У.Д30 |
| 2 | Кронштейн бака топливного | БК1580У.Д02 | 31 | Кольца поршневые комплект | БК1580У.Д31 |
| 3 | Амортизатор бака топливного | БК1580У.Д03 | 32 | Прокладка цилиндра | БК1580У.Д32 |
| 4 | Стартер в сборе | БК1580У.Д04 | 33 | Цилиндр | БК1580У.Д33 |
| 5 | Прокладка стартера | БК1580У.Д05 | 34 | Болт М5×20 | БК1580У.Д34 |
| 6 | Гайка М8 | БК1580У.Д06 | 35 | Свеча зажигания | БК1580У.Д35 |
| 7 | Шкив стартера | БК1580У.Д07 | 36 | Крышка двигателя защитная | БК1580У.Д36 |
| 8 | Шайба 8×16×1,5 | БК1580У.Д08 | 37 | Крышка верхняя | БК1580У.Д37 |
| 9 | Сальник 15×22×7 | БК1580У.Д09 | 38 | Катушка зажигания в сборе | БК1580У.Д38 |
| 10 | Половина картера правая | БК1580У.Д10 | 39 | Провод низковольтный | БК1580У.Д39 |
| 11 | Прокладка картера | БК1580У.Д11 | 40 | Болт М5×12 | БК1580У.Д40 |
| 12 | Подшипник 6201/P5 (Р6) | У00034 | 41 | Прокладка впускного коллектора | БК1580У.Д41 |
| 13 | Механизм кривошипно-шатунный в сборе | БК1580У.Д13 | 42 | Впускной коллектор | БК1580У.Д42 |
| 14 | Шпонка сегментная 3×13 (3×5×13) | У02043 | 43 | Прокладка карбюратора | БК1580У.Д43 |
| 15 | Палец Ø5×10 | БК1580У.Д15 | 44 | Карбюратор | БК1580У.Д44 |
| 16 | Половина картера левая | БК1580У.Д16 | 45 | Фильтр воздушный в сборе | БК1580У.Д45 |
| 17 | Болт М5×30 | БК1580У.Д17 | | Основание фильтра воздушного | БК1580У.Д45 |
| 18 | Сальник 15×30×7 | У01675 | 46 | Плата крепёжная | БК1580У.Д46 |
| 19 | Магнето-ротор | БК1580У.Д19 | 47 | Болт М5×55 | БК1580У.Д47 |
| 20 | Гайка с фланцем М8 | БК1580У.Д20 | 48 | Элемент фильтрующий | БК1580У.Д48 |
| 21 | Шайба 8×16×2 | БК1580У.Д21 | 49 | Крышка фильтра воздушного | БК1580У.Д49 |
| 22 | Колодки сцепления в сборе | БК1580У.Д22 | 50 | Болт М5×16 | БК1580У.Д50 |
| 23 | Шайба корончатая 10 | БК1580У.Д23 | 51 | Прокладка глушителя | БК1580У.Д51 |
| 24 | Болт колодок сцепления М8×25 | БК1580У.Д24 | 52 | Глушитель в сборе | БК1580У.Д52 |
| 25 | Крышка маховика | БК1580У.Д25 | 53 | Болт М6×55 | БК1580У.Д53 |
| 26 | Болт М5×25 | БК1580У.Д26 | 54 | Крышка глушителя | БК1580У.Д54 |
| 27 | Подшипник игольчатый | БК1580У.Д27 | 55 | Бак топливный в сборе | БК1580У.Д55 |
| 28 | Кольцо стопорное | БК1580У.Д28 | 56 | Кронштейн защитный бака топливного | БК1580У.Д56 |
| 29 | Поршень | БК1580У.Д29 | | | |



Бензиновая коса «Калибр БК-1580У»
Триммер





Бензиновая коса «Калибр БК-1580У»

Триммер

| Поз. | Наименование | Артикул | Поз. | Наименование | Артикул |
|------|--|-------------|------|------------------------------------|-------------|
| 1 | Барабан муфты сцепления | БК1580У.Т01 | 20 | Болт М5×25 | БК1580У.Т20 |
| 2 | Кольцо стопорное 35 (внутр.) | У00079 | 21 | Муфта кожуха защитного | БК1580У.Т21 |
| 3 | Подшипник 6202/2RS | У00023 | 22 | Болт М5×35 | БК1580У.Т22 |
| 4 | Кольцо стопорное 15 (нар.) | У00035 | 23 | Редуктор в сборе | БК1580У.Т23 |
| 5 | Корпус муфты сцепления | БК1580У.Т05 | 24 | Пластина кожуха защитного | БК1580У.Т24 |
| 6 | Болт М6×20 | БК1580У.Т06 | 25 | Гайка М5 | БК1580У.Т25 |
| 7 | Уплотнение соединения двигателя и штанги | БК1580У.Т07 | 26 | Гайка с фланцем М5 | БК1580У.Т26 |
| 8 | Муфта соединительная | БК1580У.Т08 | 27 | Головка режущая в сборе | БК1580У.Т27 |
| 9 | Болт М5×12 | БК1580У.Т09 | 28 | Нож 3Т (3 лопасти 25,4мм) | 061807 |
| 10 | Болт М6×25 | БК1580У.Т10 | 29 | Винт ST3,8×12 | БК1580У.Т29 |
| 11 | Кольцо стопорное 45 (внутр.) | У000891 | 30 | Нож защитного кожуха | БК1580У.Т30 |
| 12 | Вал ведущий | БК1580У.Т12 | 31 | Кожух защитный | БК1580У.Т31 |
| 13 | Труба алюминиевая L=1500мм | БК1580У.Т13 | 32 | Муфта крепления нижняя | БК1580У.Т32 |
| 14 | Втулка (подшипник скольжения) 23.5×8 | БК1580У.Т14 | 33 | Муфта крепления средняя | БК1580У.Т33 |
| 15 | Болт М5×20 | БК1580У.Т15 | 34 | Рукоятка управления правая в сборе | БК1580У.Т34 |
| 16 | Гайка М5 | БК1580У.Т16 | 35 | Рукоятка управления левая в сборе | БК1580У.Т35 |
| 17 | Хомут ремня | БК1580У.Т17 | 36 | Муфта крепления верхняя | БК1580У.Т36 |
| 18 | Зажим хомута | БК1580У.Т18 | 37 | Ремень | БК1580У.Т37 |
| 19 | Болт М5×20 | БК1580У.Т19 | | | |