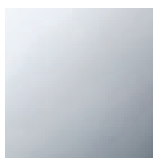


Умывальник - Meta

META PURE Смеситель для умывальника однорычажный со сливным гарнитуром - хром
 Артикульный номер: 33 510 665-00

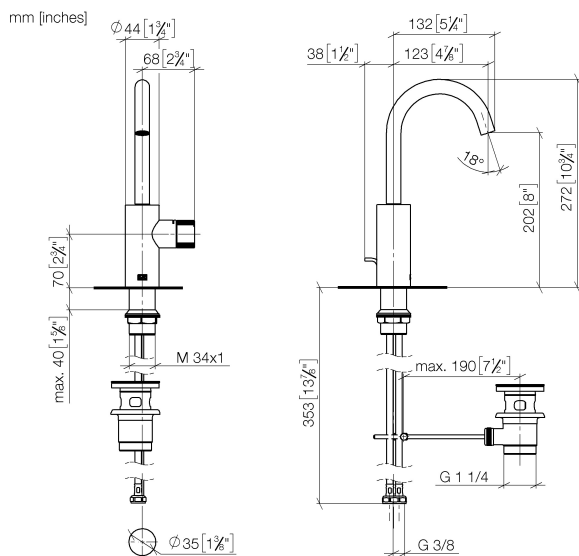


- вылет 123 мм
- прогрессивный картридж
- поворотный излив 360°
- круглая обогащенная воздухом струя
- высота смесителя 272 мм
- высота до аэратора 202 мм
- диаметр сверлёного отверстия 35 мм
- 2х напорный шланг М 8 х 1 ввинченный, испытанный на герметичность
- расход макс. 5,7 л/мин
- не содержит свинца
- Группа смесителей согл. DIN 4109: 1
- Только для умывальника с переливным устройством.



хром

размерный чертеж



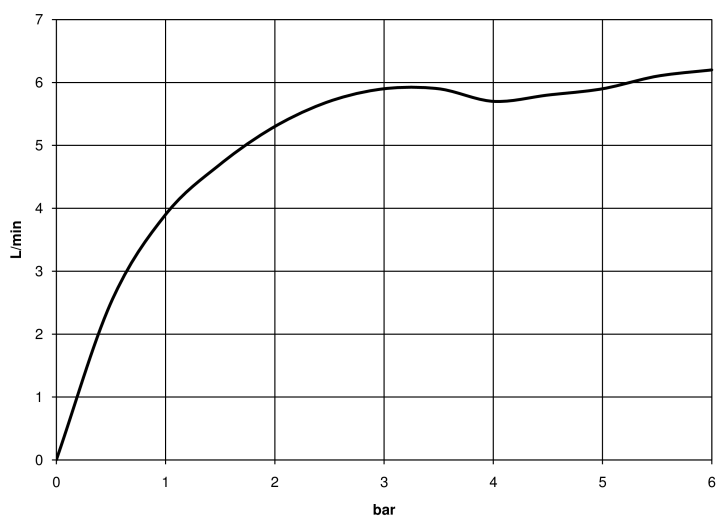
Все величины в мм / дюймах = мм x 0,0394

Умывальник - Meta

META PURE Смеситель для умывальника однорычажный со сливным гарнитуром - хром

Артикулльный номер: 33 510 665-00

график расхода





Умывальник - Meta

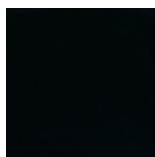
META PURE Смеситель для умывальника однорычажный со сливным гарнитуром - хром

Артикульный номер: 33 510 665-00

Другие варианты поверхностей



платина матовая
33 510 665-06



чёрный матовый
33 510 665-33

Другие поверхности по запросу (x-tra Service)