

Умывальник - Meta

META PURE Смеситель для умывальника однорычажный со сливным гарнитуром - хром

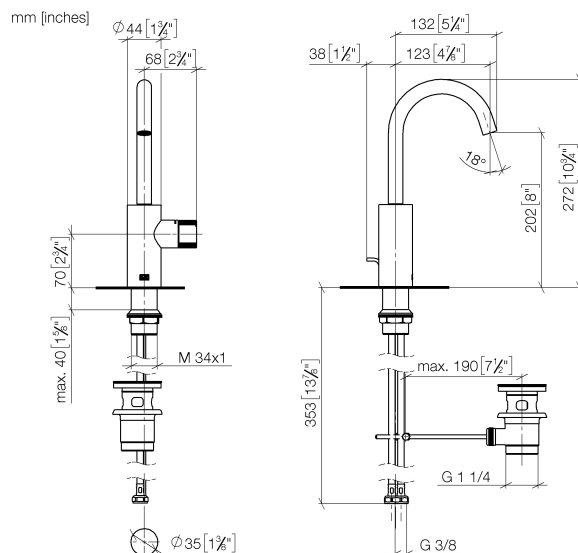
Артикульный номер: 33 510 665-00

- вылет 123 мм
- прогрессивный картридж
- поворотный излив 360°
- круглая обогащенная воздухом струя
- высота смесителя 272 мм
- высота до аэратора 202 мм
- диаметр сверлёного отверстия 35 мм
- 2х напорный шланг М 8 х 1 винченный, испытанный на герметичность
- расход макс. 5,7 л/мин
- не содержит свинца
- Группа смесителей согл. DIN 4109: 1
- Только для умывальника с переливным устройством.



хром

размерный чертеж





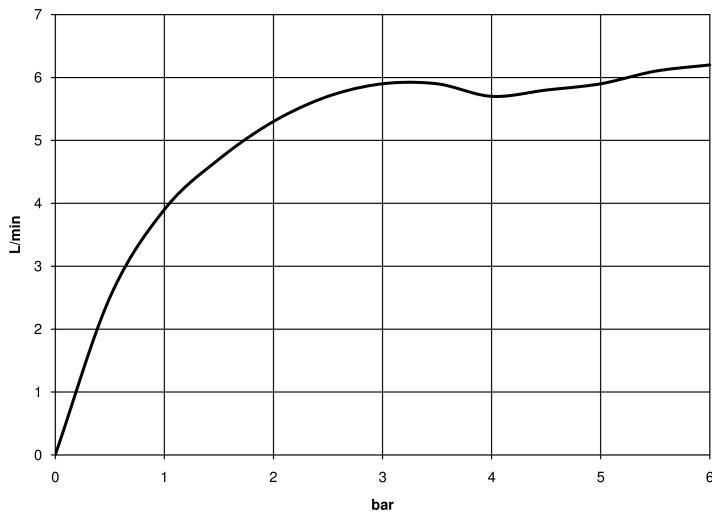
Умывальник - Meta

META PURE Смеситель для умывальника однорычажный со сливным гарнитуром - хром

Артикульный номер: 33 510 665-00

Все величины в мм / дюймах = мм x 0,0394

график расхода





Умывальник - Meta

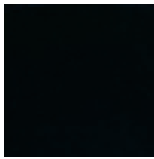
META PURE Смеситель для умывальника однорычажный со сливным гарнитуром - хром

Артикульный номер: 33 510 665-00

Другие варианты поверхностей



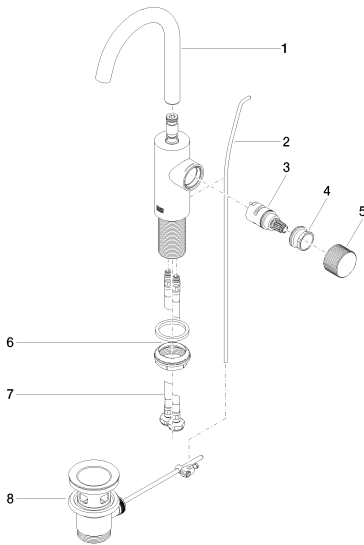
платина матовая
33 510 665-06



чёрный матовый
33 510 665-33

Другие поверхности по запросу (x-tra Service)

Спецификация запасных частей



№	Артикульный №	Наименование	Расходуемое кол-во
1	90 28 22 321 00-00		1
2	09 31 09 110-00	Тяга Ø 4 x 384 мм - хром	1
3	90 90 03 169 00 90		1
4	09 24 04 528 90	Крепление Ø 28 x 11,5 мм -	1
5	09 20 66 011-00	Ручка Ø 36 x 23 мм - хром	1
6	04 23 10 044 07 90		1
7	04 30 04 100 00 90	Напорный шланг M8x1 x 3/8" x 420 мм -	2
8	04 11 01 001 00-00	Сливной гарнитур 1 1/4" - хром	1