

Marchio / Brand KOS

Classe / Class K-ALT

## LAB

7L031BI

Lab 03, lavabo free standing. / Lab 03, free standing washbasin.



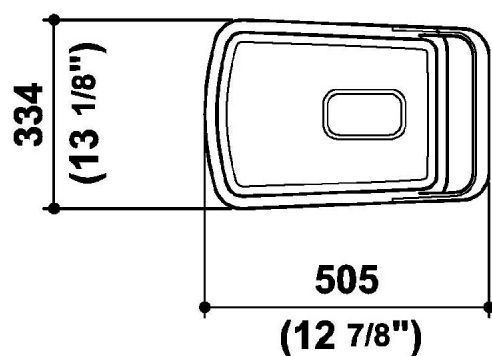
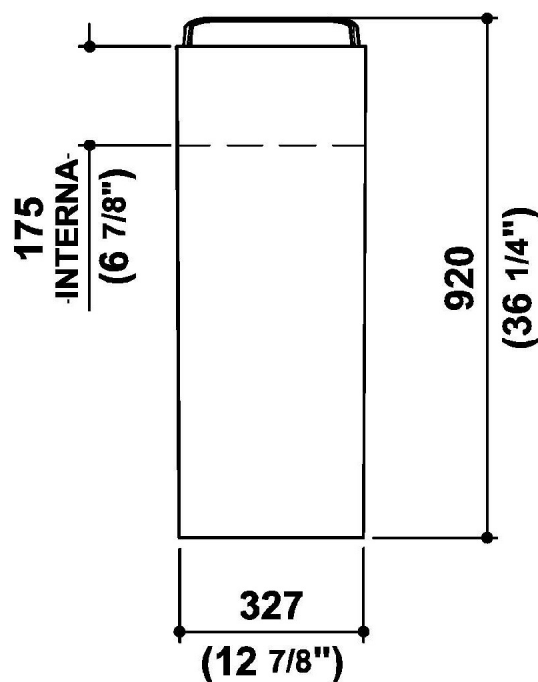
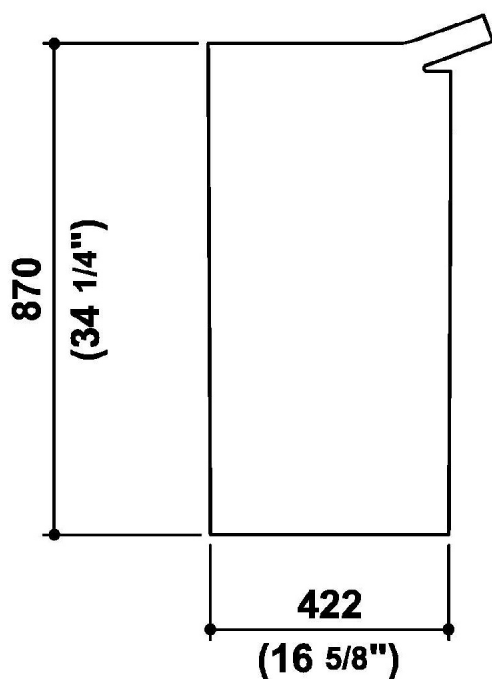
Lavabo free standing in Cristalplant® con scarico a pavimento e maniglia portasalviette, completo di kit per fissaggio a pavimento. Senza piletta. Colore bianco. Dimensioni: 485 x 400 x h. 890 mm.

Free standing Cristalplant® washbasin with floor drain and towel rail, complete with floor fixing kit. Without waste. White finish. Dimensions: 485 x 400 x h. 890 mm.

## LAB

7L031BI

Disegno Complessivo / Overall Drawing



**LAB**

7L031BI

Dati operativi / Specifications		
Dimensioni / Dimensions	334 x 504 x h. 920 mm	13 1/8" x 15 3/4" h. 35 1/16" inc
Marcatura CE / CE Marking		
Peso netto / Net weight	40.00 kg	88.20 lb

**Materiale / Material**

Cristalplant / Cristalplant

**Pulizia / Cleaning**

Manutenzione quotidiana: pulire con acqua saponata o comuni detersivi. Sono consigliati detersivi in gel o abrasivi, avendo cura di risciacquare bene la superficie, da utilizzare con spugna abrasiva tipo Scotch Brite, per mantenere la finitura opaca originale.

Evitare l'utilizzo di prodotti chimici aggressivi quali acetone, trielina, acidi o basi forti.

Alcune sostanze - come inchiostro, cosmetici, tinte - possono rilasciare coloranti sulla superficie, lo stesso per le sigarette accese. Per macchie ostinate, graffi e bruciature si può porre rimedio adoperando una spugnetta abrasiva Scotch Brite con pulitore abrasivo, che levighi la superficie. Se il difetto è ancora visibile ripassare levigando con carta abrasiva molto fine (grana 1200).

Daily maintenance: to clean with soapy water or household detergents. Gel or abrasive detergents are recommended, taking care to thoroughly rinse the surface. When using an abrasive Scotch-Brite pad the original opaque finish, which is the characteristic of Cristalplant, will be maintained.

To avoid the use of aggressive chemical products such as acetone, trielin, strong acids. Some substances such as ink, make-up and dyes, as well as cigarettes may leave stains and marks on the surface.

Scratches, cigarettes burns and stubborn stains can be removed by using an abrasive Scotch-Brite pad and an household abrasive cleaner. If the defect is still visible, repeat repeat the treatment using a very fine sand paper (1200 grain).

**LAB**

7L031BI

Pesi e Misure / Weights and Sizes

Peso ( Kg ) Weight ( lb )	45,00 ( Kg )	99,21 ( lb )
Volume ( dc3 ) - ( in3 )	459,61 ( dc3 )	28047,10 ( in3 )
h ( mm ) - ( in )	605,00 ( mm )	23,82 ( in )
L1 ( mm ) - ( in )	708,00 ( mm )	27,87 ( in )
L2 ( mm ) - ( in )	1073,00 ( mm )	42,24 ( in )

