

Алюминиевый профиль

для светодиодных лент

Описание

Высококачественный анодированный алюминиевый профиль для оформления интерьера.

STAIR для ступеней.

CEILING для подсветки гипсокартонных потолков и ниш.

HANDRAIL поручни с подсветкой для стеклянных перил 17.5мм.

WALL встраиваемый в стену для подсветки пола и потолков.

Экран из поликарбоната, устойчивый к УФ-излучению, доступен в прозрачном и матовом вариантах.

Стандартная длина 2м. По заказу - 1м.

Предназначен для использования внутри помещения (IP20).

Применение

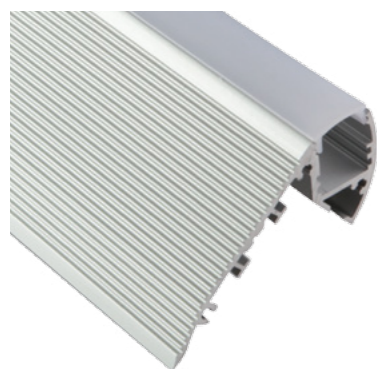
- Системы освещения и подсветки внутренних интерьеров, кухни, кабинетов, ступеней, витрин;
- Интерьер отелей, офисов. Световая реклама;
- Скрытая подсветка труднодоступных мест.

Преимущества

Эстетичный внешний вид.

Дополнительные аксессуары, заглушки
Хороший теплоотвод.

Профиль | Аксессуары



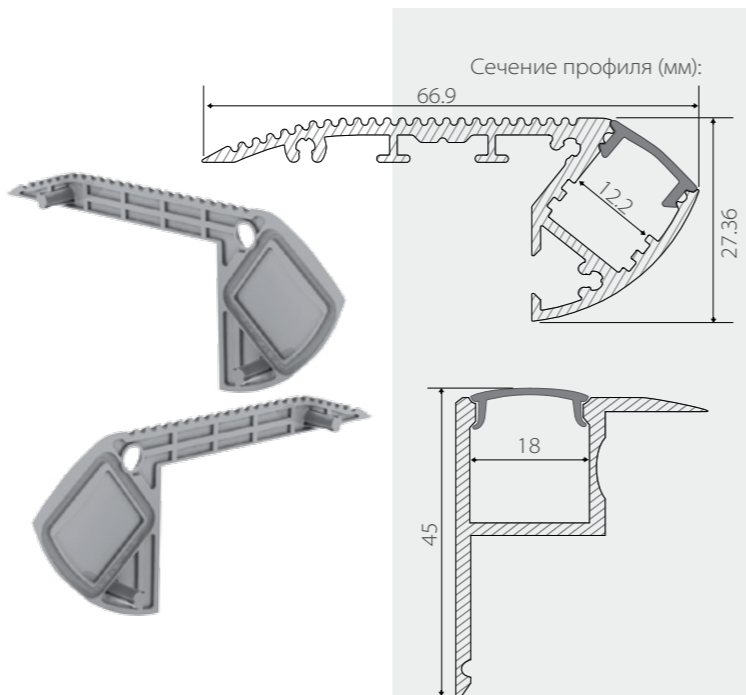
Профиль с экраном ALU-STAIR-2000 ANOD+FROST

Заглушка для ALU-STAIR левая

Заглушка для ALU-STAIR правая



Профиль с экраном ALU-CEILING-2000 ANOD+FROST



56

Заглушки поставляются отдельно.



Профиль | Аксессуары

Профиль ALU-HANDRAIL-2000 FOR GLASS 17.5

Уголок для HANDRAIL

Уплотнитель HANDRAIL-1000 SILICONE



Профиль с экраном ALU-WALL-US-2000 ANOD+FROST

Заглушка для ALU-WALL-US левая с отверстием

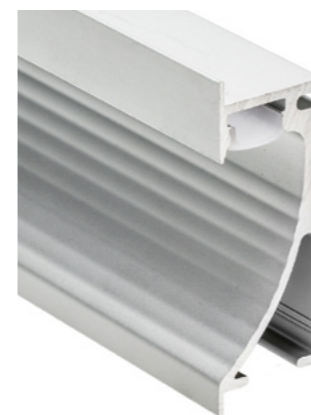
Заглушка для ALU-WALL-US правая с отверстием



Профиль с экраном ALU-WALL-2000 ANOD+FROST

Заглушка для ALU-WALL левая с отверстием

Заглушка для ALU-WALL правая с отверстием



Заглушки поставляются отдельно.

Сечение профиля (мм):

