

- Ⓓ Montage- und Gebrauchsanleitung
- ⒼⒷ Installation and operating instructions
- Ⓕ Notice de montage et mode d'emploi
- ⒼⓃ Installatie- en gebruikshandleiding
- Ⓘ Istruzioni di montaggio e per l'uso
- Ⓔ Instrucciones de instalación y funcionamiento
- ⒴ Instrukcja montażu i obsługi
- ⒹⓀ Monterings- og brugsanvisning
- Ⓒ Monterings- og bruksanvisning
- Ⓔ Monterings- och bruksanvisning

| | |
|---------------------------|--|
| (D) HEWI Support | 0049 5691 82-300 (D) 00 800 4394 4394 (A, CH Freecall Festnetz) |
| (GB) HEWI support | 0044 1634 258200 (UK) 0049 5691 82-0 (international) |
| (F) Support HEWI | 0033 472 83 09 09 (F) 00 800 4394 4394 (BE, LU, CH appel gratuit, poste fixe) |
| (NL) HEWI support | 00 800 4394 4394 (BE, LU, NL gratis, vaste lijn) |
| (I) Supporto HEWI | 0049 5691 82-0 |
| (E) Soporte HEWI | 0049 5691 82-0 |
| (PL) Wsparcie HEWI | 0048 22 330 0052 |
| (DK) HEWI support | 0049 5691 82-0 |
| (N) HEWI support | 0049 5691 82-0 |
| (SE) HEWI support | 0049 5691 82-0 |

| | | | |
|--|----|--|----|
| (D) Anwenderinformation | 4 | (E) Información para el usuario | 6 |
| Reinigung und Pflege | 9 | Cuidado y limpieza | 11 |
| Produktinformation | 14 | Información sobre el producto | 14 |
| Montagehinweis | 16 | Instrucciones de montaje | 16 |
| Montage | 18 | Montaje | 18 |
| Demontage | 22 | Desmontaje | 22 |
| Bremseinstellung | 23 | Ajuste del freno | 23 |
| | | | |
| (GB) User information | 4 | (PL) Informacje użytkownika | 7 |
| Care and cleaning | 9 | Czyszczenie i pielęgnacja | 12 |
| Product information | 14 | Informacja o produkcie | 14 |
| Mounting information | 16 | Wskazówka dotycząca montażu | 16 |
| Mounting | 18 | Montaż | 18 |
| Demounting | 22 | Demontaż | 22 |
| Brake adjustment | 23 | Regulacja hamulka | 23 |
| | | | |
| (F) Information pour les utilisateurs | 5 | (DK) Brugeroplysninger | 7 |
| Nettoyage et entretien | 10 | Rengøring og pleje | 12 |
| Information sur le produit | 14 | Produkt information | 14 |
| Conseil de montage | 16 | Oplysninger om montering | 16 |
| Montage | 18 | Montage | 18 |
| Démontage | 22 | Demontering | 22 |
| Réglage du freinage | 23 | Bremsejustering | 23 |
| | | | |
| (NL) Gebruikersinformatie | 5 | (N) Brukerinformasjon | 8 |
| Reiniging en onderhoud | 10 | Rengjøring og pleie | 13 |
| Productinformatie | 14 | Produktinformasjon | 14 |
| Montage aanwijzing | 16 | Monteringsinformasjon | 16 |
| Montage | 18 | Montering | 18 |
| Demontage | 22 | Demontering | 22 |
| Afstelling van de rem | 23 | Bremsejustering | 23 |
| | 25 | | |
| | | | |
| (I) Informazioni per l'utente | 6 | (SE) Användarinformation | 8 |
| Manutenzione e pulizia | 11 | Rengöring och underhåll | 13 |
| Informazioni sul prodotto | 14 | Produktinformation | 14 |
| Indicazioni per il montaggio | 16 | Monteringshänvisning | 16 |
| Montaggio | 18 | Montering | 18 |
| Smontaggio | 22 | Demontering | 22 |
| Regolazione della frizione | 23 | Bromsinställning | 23 |

(D)

Haftungsausschluss

Die Firma HEWI übernimmt keine Haftung für Personen- oder Sachschäden, die durch unsachgemäße Montage, Anwendung oder Reinigung, insbesondere unter Missachtung der in dieser Anleitung aufgeführten Warn- und Sicherheitshinweise entstehen oder entstanden sind.

Warnhinweise



VORSICHT!

Verletzungsgefahr

Zweckbestimmung, angegebene Maximalbelastung und Hinweise zur Befestigung beachten.

Sicherheitshinweise

Diese Anleitung richtet sich an qualifiziertes Fachpersonal und den Anwender des montierten Produkts.

Nach der Montage ist die Anleitung dem Anwender zur Verfügung zu stellen.

- Montage- und Gebrauchsanleitung beachten.
- Bei Fragen, Problemen, Unklarheiten oder auftretenden Schäden: HEWI-Support kontaktieren.
- Sicherstellen, dass Produkt ausschließlich durch qualifiziertes Fachpersonal montiert, gewartet und repariert wird.
- Bei Annahme Produkt auf Schäden prüfen. Mängel sofort melden.
- Produkt ausschließlich montieren/verwenden:
 - gemäß Zweckbestimmung
 - im Originalzustand ohne Modifikationen
 - in einwandfreiem Zustand
- Ausschließlich HEWI-Ersatzteile verwenden.
- Ausschließlich HEWI-Befestigungsmaterial verwenden.
- Ausschließlich in geschlossenen Räumen verwenden.
- Sicherstellen, dass die Wand für die Montage des Produkts geeignet ist.
- Sicherstellen, dass die Decke für die Montage des Produkts geeignet ist.

(GB)

Exclusion of liability

HEWI accepts no liability whatsoever for damage to persons or property that occurs or has occurred as a result of improper mounting or maintenance, particularly if the safety instructions and other points to note listed are not or have not been observed in full. HEWI accepts no liability whatsoever for damage occurring from incorrect cleaning.

Warning notices



CAUTION!

Risk of injuries

Comply with the intended purpose, stated maximum load and fixing instructions.

Safety instructions

These instructions are intended for qualified skilled personnel and the user of the installed product. Following installation, the instructions must be made available to the user.

- Follow with the installation instructions and instructions for use.
- In case of questions, problems, uncertainties or if damage occurs, contact the HEWI support service.
- Ensure that the product is installed, maintained and repaired by qualified, skilled personnel only.
- Check the product for damage on acceptance. Report defects immediately.
- Install/use the product only:
 - in accordance with its intended purpose
 - in its original condition without modifications
 - in perfect condition
- Use original spare parts only.
- Use only HEWI fixing materials.
- Only use in closed rooms.
- Ensure that the wall is suitable for mounting the product.
- Ensure that the ceiling is suitable for mounting the product.

(F)

Exclusion de garantie

La société HEWI ne saurait être tenue responsable des dommages matériels ou blessures occasionnés par un montage ou une utilisation incorrect(e), tout particulièrement du fait du non-respect des avertissements et consignes de montage indiqués. Toute garantie pour des dommages dus à un nettoyage incorrect est exclue.

Avertissements



ATTENTION!

Risque de blessure

Respecter l'usage prévu, la charge maximale indiquée et les remarques relatives à la fixation.

Consignes de sécurité

Ces consignes s'adressent aux techniciens qualifiés et à l'utilisateur du produit.

Après le montage, le mode d'emploi doit être mis à la disposition de l'utilisateur.

- Respecter les consignes de montage et d'utilisation.
- En cas de questions, de problèmes, de doutes ou de dommages : contacter le service d'assistance HEWI.
- Veiller à ce que le produit soit exclusivement installé, entretenu et réparé par des techniciens qualifiés.
- Lors de la réception, vérifier si le produit ne présente pas de dommages. Signaler immédiatement d'éventuels dommages.
- Uniquement installer/utiliser le produit :
 - conformément à l'usage prévu
 - dans son état d'origine et sans modification
 - en parfait état de fonctionnement
- Utiliser exclusivement des pièces de rechange d'origine.
- Uniquement utiliser du matériel de fixation HEWI.
- Utiliser exclusivement dans des locaux fermés.
- S'assurer que le mur convient au montage du produit.
- S'assurer que le plafond convient au montage du produit.

(NL)

Uitsluiting van aansprakelijkheid

De firma HEWI is niet aansprakelijk voor persoonlijk letsel of materiele schade, die ontstaat of ontstaan is als gevolg van onjuiste montage of onjuist gebruik, met name door veronachtzaming van de vermelde waarschuwings- en montage-instructies. Een garantie voor schade die ontstaat door verkeerde behandeling is uitgesloten.

Waarschuwingaanwijzingen



VOORZICHTIG!

Verwondingsgevaar

Doelbestemming, aangegeven maximale belasting en aanwijzingen betreft bevestiging in acht nemen.

Veiligheidsinformatie

Deze handleiding is bedoeld voor gekwalificeerd personeel en de gebruiker van het gemonteerde product.

Na de montage moet de handleiding beschikbaar worden gemaakt voor de gebruiker.

- Montage- en gebruikshandleiding in acht nemen.
- Bij vragen, problemen, onduidelijkheden of optredende beschadigingen contact opnemen met HEWI support.
- Zorg ervoor dat het product uitsluitend door gekwalificeerd vakpersoneel gemonteerd, onderhouden en gerepareerd wordt.
- Bij ontvangst het product op schade controleren. Gebreken onmiddellijk melden.
- Product uitsluitend monteren/verwenden
 - conform beoogd doel
 - in originele toestand zonder modificaties
 - in perfecte toestand
- Uitsluitend originele reserveonderdelen gebruiken.
- Uitsluitend HEWI bevestigingsmateriaal gebruiken.
- Uitsluitend in gesloten ruimtes gebruiken.
- Stel zeker dat de wand voor de montage van het product geschikt is.
- Stel zeker dat het plafond voor de montage van het product geschikt is.



Esclusione di responsabilità

La ditta HEWI declina qualsiasi responsabilità per danni a persone o cose dovuti a un montaggio e/o a un uso non corretto, in particolare alla mancata osservanza delle avvertenze e norme di montaggio indicate. I danni dovuti a una pulizia inadeguata sono esclusi dalla garanzia.

Indicazioni di avvertenza



ATTENZIONE!

Pericolo di lesioni

Osservare il carico massimo indicato e conforme alla destinazione d'uso, nonché le istruzioni di fissaggio.

Indicazioni di sicurezza

Le presenti istruzioni sono rivolte al personale qualificato e all'utilizzatore del prodotto montato. Dopo il montaggio, le istruzioni devono essere consegnate all'utilizzatore.

- Attenersi alle istruzioni di montaggio e per l'uso.
- In caso di domande, problemi, dubbi o difetti del prodotto, rivolgersi al servizio assistenza HEWI.
- Assicurarsi che le operazioni di montaggio, manutenzione e riparazione siano riservate al personale qualificato.
- Al momento dell'accettazione, controllare l'integrità del prodotto. Segnalare subito eventuali difetti.
- Montare/utilizzare il prodotto solo alle seguenti condizioni:
 - nel rispetto della destinazione d'uso
 - nelle condizioni originali senza modifiche
 - in condizioni di perfetta integrità
- Utilizzare esclusivamente materiale di fissaggio HEWI.
- Utilizzare esclusivamente ricambi originali.
- Utilizzare solo in ambienti chiusi.
- Assicurarsi che la parete sia idonea al montaggio del prodotto.
- Assicurarsi che il soffitto sia idoneo al montaggio del prodotto.



Exención de responsabilidad

La empresa HEWI no acepta responsabilidad alguna por lesiones personales ni daños materiales que se produzcan debido a un montaje o uso inadecuado, y en especial, a la no observancia de las indicaciones de advertencia y de montaje mencionadas. Se excluye cualquier garantía por daños derivados de una limpieza inadecuada.

Indicaciones de advertencia



ATENCIÓN!

Riesgo de lesiones

Observe el uso previsto, la carga máxima especificada y las instrucciones de fijación.

Instrucciones de seguridad

Este manual está dirigido a personal cualificado y al usuario del producto montado. Tras el montaje, el manual debe ponerse a disposición del usuario.

- Observe las instrucciones de montaje y de uso.
- Si tiene preguntas o dudas o si se producen problemas o daños, póngase en contacto con el servicio de asistencia técnica de HEWI.
- Asegúrese de que los trabajos de montaje, mantenimiento y reparación del producto sean realizados únicamente por personal cualificado.
- Se debe comprobar que el producto no presente daños en el momento de su recepción. Informe inmediatamente de los defectos que pueda encontrar.
- El producto solo debe montarse/utilizarse:
 - de acuerdo con su uso previsto
 - sin modificar su estado original
 - en perfecto estado
- Utilice exclusivamente el material de fijación de HEWI.
- Utilice únicamente piezas de repuesto originales.
- Utilice el producto únicamente en interiores.
- Asegúrese de que la pared es adecuada para el montaje de producto.
- Asegúrese de que el techo es adecuada para el montaje de producto.

PL

Wylaczenie odpowiedzialności

Firma HEWI nie ponosi odpowiedzialności za szkody osobowe lub rzeczowe spowodowane nieprawidłowym montażem lub zastosowaniem, w szczególności powstałe w związku z nieprzestrzeganiem wymienionych powyżej wskazówek ostrzegawczych oraz wskazówek dotyczących montażu. Wykluczona jest także odpowiedzialność za szkody powstałe wskutek nieprawidłowego czyszczenia.

Ostrzeżenia



PRZESTROGA!

Zagrożenie zranieniem

Przestrzagać użycia zgodnie z przeznaczeniem i podanego maksymalnego obciążenia oraz informacji odośnie mocowania.

Informacje bezpieczeństwa

Niniejsza instrukcja jest skierowana do fachowego personelu oraz użytkowników montowanego produktu. Po montażu należy udostępnić instrukcję użytkownikowi.

- Przestrzegać instrukcji montażu i stosowania.
- W razie pytań, problemów, niejasności albo wynikłych szkód kontaktować się z supportem HEWI.
- Upewnić się, czy produkt montuje, konserwuje i naprawia wyłącznie wykwalifikowany personel fachowy.
- Przy przyjęciu należy sprawdzić produkt pod kątem uszkodzeń. Natychmiast zgłosić braki.
- Produkt montować/stosować tylko:
 - zgodnie z przeznaczeniem
 - w oryginalnym stanie bez modyfikacji
 - w stanie bezusterkowym
- Stosować wyłącznie materiał do mocowania HEWI.
- Stosować wyłącznie właściwe poręcze HEWI.
- Używać wyłącznie do zamkniętych pomieszczeń.
- Upewnić się czy ściana przystosowana jest do montażu produktu.
- Upewnić się czy sufit przystosowana jest do montażu produktu.

DK

Ansvarsfraskrivelse

HEWI påtager sig intet ansvar for personskader eller materielle skader, der opstår eller er opstået som følge af forkert installation, anvendelse eller rengøring. Det gælder især, hvis advarsels- og sikkerhedsanvisningerne i denne vejledning ikke overholdes.

Advarsel



FORSIGTIG!

Risiko for personskader

Overhold det tilsigtede formål, den anførte maksimale belastning og installationsanvisningerne.

Sikkerhedsanvisninger

Denne vejledning er beregnet til kvalificeret faglært personale og brugeren af det installerede produkt. Efter installationen skal vejledningen udleveres til brugeren.

- Overhold monterings- og betjeningsvejledningen.
- Ved spørgsmål, problemer, tvivlstilfælde eller opståede skader: kontakt HEWI support.
- Sørg for, at produktet kun installeres, vedligeholdes og repareres af kvalificeret personale.
- Kontroller produktet for skader ved modtagelsen. Mangler skal straks meddeles.
- Installer/brug kun produktet:
 - til det tilsigtede formål
 - i original tilstand uden ændringer
 - i fejlfri tilstand
- Brug kun originale reservedele.
- Brug kun HEWI-materialer til fastgøring.
- Produktet må kun bruges indendørs.
- Sørg for, at væggen er egnet til montering af produktet.
- Sørg for, at loftet er egnet til montering af produktet.



Ansvarsfraskrivelse

HEWI påtar seg intet ansvar for personskade eller materielle skader forårsaket av feil montering eller bruk, spesielt når man ikke tar hensyn til advarslene og monteringsveiledning som er beskrevet. Garanti for skader forårsaket av feil rengjøring aksepteres ikke.

Advarsel



FORSIKTIG!

Fare for skader

Overhold det tiltenkte formålet, oppgitt maksimale belastning og monteringsveiledning.

Sikkerhetsinstruksjoner

Disse instruksjonene er ment for kvalifisert personell og brukeren av det installerte produktet.

Etter installasjonen må instruksjonene gjøres tilgjengelige for brukeren.

- Følg monterings- og bruksanvisningen.
- Hvis du har spørsmål, problemer, tvetydigheter eller skader: Kontakt HEWI-support.
- Forsikre deg om at produktet kun er installert, vedlikeholdt og reparert av kvalifisert personell.
- Sjekk produktet for skader ved mottak. Meld feil umiddelbart.
- Monter / bruk bare produktet:
 - i henhold til det tiltenkte formålet
 - i original stand uten modifikasjoner
 - i god stand
- Bruk kun originale reservedeler.
- Bruk kun HEWI-festematerialer.
- Brukes kun i lukkede rom.
- Forsikre deg om at veggen er egnet for montering av produkt.
- Forsikre deg om at taket er egnet for montering av produktet.



Ansvarsfriskrivning

Företaget HEWI ikläder sig inget ansvar för person- eller sakskador som uppstår eller har uppstått p.g.a. felaktig montering, användning eller rengöring, i synnerhet vid underlåtenhet att beakta de i denna anvisning angivna varningarna och säkerhetshänvisningarna.

Varningar



SE UPP!

Risk för personskador

Beakta ändamålet, den angivna max.belastningen och hänvisningarna avs. fastsättning.

Säkerhetsinformation

Denna anvisning riktar sig till kvalificerad specialist-personal och till användaren av den monterade produkten. Efter monteringen skall anvisningen lämnas över till användaren.

- Beakta monterings- och bruksanvisningen.
- Vid frågor, problem, oklarheter eller uppkomna skador: kontakta HEWI-support.
- Säkerställ att produkten monteras, underhålls och repareras endast av kvalificerad specialistpersonal.
- Vid ankomst skall produkten kontrolleras avs. skador. Defekter skall rapporteras omedelbart.
- Montera/använd produkten uteslutande:
 - enligt ändamålet
 - i originalskick utan modifieringar
 - i felfritt skick
- Använd endast HEWI-originalreservdelar.
- Använd endast HEWI fästmaterial.
- Får användas endast i slutna rum.
- Säkerställ att väggen är lämplig för montering av produkten.
- Säkerställ att taket är lämpligt för montering av produkten.

(D)

Reinigung



VORSICHT!

Verletzungsgefahr

Unsachgemäße Reinigung kann Schäden an der Oberfläche verursachen und zu Verletzungen führen.

- Produkt nach Bedarf reinigen.
- Herstellerangaben bzgl. Konzentration, Einwirkzeit etc. beachten.
- Reinigungsmittel immer auf ein Tuch geben; nicht direkt auf die Oberfläche aufbringen.
- Unmittelbar nach der Reinigung mit kaltem Wasser abspülen.
- Materialspezifische Angaben zu geeigneten/ ungeeigneten Reinigungsmitteln beachten.
- Alle Mittel vor Gebrauch an unauffälliger Stelle testen.
- Keine Mittel unbekannter Zusammensetzung verwenden.

Ungeeignete Reinigungsmittel

- Abrasive Mittel/Gegenstände (z. B. Scheuermittel, Scheuerschwamm, Bürsten, Stahlwolle, Mikrofaser, Schmutzradierer)
- alkalische, säure- und chlorhaltige Reinigungsmittel, Lösungsmittel
- Dampfstrahlgeräte
- Metallkomponenten nicht mit eisenhaltigen Gegenständen (z. B. Scheuerschwamm, Stahlwolle) behandeln.

Entsorgung

Die Entsorgung von Produkt und Verpackung unterliegt den einschlägigen nationalen Vorschriften.

(GB)

Cleaning



CAUTION!

Risk of injury

Improper cleaning can cause damage to the surface and lead to injuries.

- Clean the product as and when required.
- Follow the manufacturer's instructions regarding concentration, contact time, etc.
- Always apply the cleaning product on a cloth; do not apply it directly on the surface.
- Rinse with cold water immediately after cleaning.
- Note the material-specific information on suitable/unsuitable cleaning products.
- Try out all products on an inconspicuous area before use.
- Do not use any products with unknown composition.

Unsuitable cleaning products

- Abrasive products/objects (e.g. scouring agents, scourer sponge, brushes, steel wool, microfibres, dirt erasers)
- Alkaline, acidic and chlorine-based cleaning products, solvents
- Steam cleaners
- Do not treat metal components with objects containing iron (e.g. scourer sponge, steel wool).

Disposal

Disposal of the product and packaging is subject to the relevant national regulations.

F

Nettoyage



ATTENTION!

Risque de blessure

Un nettoyage inapproprié peut occasionner des dommages sur la surface et entraîner des blessures.

- Nettoyer le produit lorsque c'est nécessaire
- Respecter les indications du fabricant concernant la concentration, le temps d'application, etc.
- Toujours appliquer le produit nettoyant sur un chiffon et pas directement sur la surface.
- Rincer à l'eau froide directement après le nettoyage.
- Observer les indications relatives à la compatibilité des produits de nettoyage avec les matériaux à traiter.
- Tester le produit sur un endroit discret avant son utilisation.
- Ne pas utiliser de produits dont la composition est inconnue.

Produits nettoyants inadaptés

- Produits/objets abrasifs (p. ex. nettoyants abrasifs, éponge à récurer, brosses, laine d'acier, microfibre, gomme nettoyante)
- Produits de nettoyage alcalins, acides et contenant du chlore, solvants
- Appareils à jet de vapeur
- Ne pas traiter les composants métalliques avec des objets contenant du fer (p. ex. éponge à récurer, laine d'acier).

Élimination

Le produit et l'emballage doivent être éliminés conformément aux prescriptions nationales applicables.

NL

Reiniging



VOORZICHTIG!

Verwondingsgevaar

Onjuiste reiniging kan schade aan het oppervlak veroorzaken en tot verwondingen leiden.

- Product indien nodig reinigen.
- Specificaties van de fabrikant over concentratie, inwerktijd etc. in acht nemen.
- Reinigingsmiddel altijd op een doek aanbrengen; niet direct op het oppervlak.
- Onmiddellijk na de reiniging met koud water afspoelen.
- Materiaalspecifieke informatie over geschikte/ongeschikte schoonmaakmiddelen in acht nemen.
- Alle middelen voor gebruik op een onopvallende plaats testen.
- Geen middel met onbekende samenstelling gebruiken.

Ongeschikte reinigingsmiddelen

- Schurende middelen/voorwerpen (bijv. schuurmiddelen, schuurspons, borstel, staalwol, microvezel, vuilverwijderaar)
- Alkalisch, zuur- en chloorhoudende reinigingsmiddelen, oplossingsmiddel
- Stoomstraalapparaten
- Metaalcomponenten niet met ijzerhoudende voorwerpen (bijv. schuurspons, staalwol) behandelen.

Afvalverwerking

De afvalverwijdering van producten en verpakkingen is onderworpen aan de geldende nationale voorschriften.

I

Pulizia



ATTENZIONE!

Pericolo di lesioni

Una pulizia inadeguata può danneggiare la superficie e causare lesioni.

- Pulire il prodotto all'occorrenza.
- Rispettare i dati del produttore del detergente, riguardanti la concentrazione, i tempi di azione e così via.
- Applicare sempre il detergente su un panno e non direttamente sulla superficie.
- Risciacquare con acqua fredda subito dopo la pulizia.
- Osservare le indicazioni specifiche sui sistemi di pulizia adeguati/inadeguati.
- Prima dell'uso, provare tutti i sistemi di pulizia su un punto poco visibile.
- Non utilizzare detergenti senza conoscerne la composizione.

Mezzi di pulizia non idonei

- Sostanze/oggetti abrasivi (come prodotti abrasivi, spugne abrasive, spazzole, lana d'acciaio, microfibra, gomme cancella-macchie)
- Detergenti contenenti acidi, basi e cloro, solventi
- Dispositivi a getto di vapore
- I componenti in metallo non vanno puliti con prodotti contenenti ferro (come spugne abrasive o lana d'acciaio).

Smaltimento

Smaltire il prodotto e l'imballaggio nel rispetto delle norme di legge.

E

Limpeza



ATENCIÓN!

Riesgo de lesiones

Una limpieza inadecuada puede causar daños en la superficie y provocar lesiones.

- Limpie el producto según sea necesario.
- Observe las instrucciones del fabricante en relación con la concentración, el tiempo de acción, etc.
- Aplique siempre el agente de limpieza con un paño, no directamente sobre la superficie.
- Enjuague el producto con agua fría inmediatamente después de la limpieza.
- Observe la información específica del material sobre agentes de limpieza adecuados e inadecuados.
- Pruebe todos los agentes en un lugar no visible antes de usarlos.
- No utilice ningún agente cuya composición desconozca.

Agentes de limpieza no adecuados

- Agentes/objetos abrasivos (p. ej., limpiadores abrasivos, estropajos, cepillos, lana de acero, microfibra o quitamanchas)
- Agentes de limpieza alcalinos, ácidos o clorados y disolventes
- Aparatos de limpieza por chorro de vapor
- No trate los componentes metálicos con objetos que contengan hierro (p. ej., estropajos o lana de acero).

Eliminación

Se deben observar las disposiciones legales aplicables del país correspondiente para desechar el producto y su embalaje.

PL

Czyszczenie



PRZESTROGA!

Zagrożenie zranieniem

Nieprzepisowe czyszczenie może powodować szkody na powierzchni oraz prowadzić do zranienia.

- Produkt czyścić wg potrzeb.
- Przestrzegać instrukcji producenta odnośnie koncentracji, czasu działania etc.
- Środki czyszczące nakładać zawsze na szmatkę; nigdy bezpośrednio na powierzchnię.
- Bezpośrednio po czyszczeniu splukać zimną wodą.
- Przestrzegać danych specyficznych dla materiału odnośnie właściwych/niewłaściwych środków czyszczących.
- Wszystkie środki testować na niewidocznym miejscu.
- Nie stosować środków o nieznanym składzie.

Niewłaściwe środki czyszczące

- Środki/przedmioty abrazyjne (np.: środki szorujące, gąbka do szorowania, szczotki, wełna stalowa, mikrowłókna, gąbki aktywnie czyszczące)
- Środki czyszczące alkaliczne, zawierające kwasy i chlor, rozpuszczalniki
- Myjki parowe
- Metalowych elementów nie traktować przedmiotami zawierającymi żelazo (np.: gąbka szorująca, wełna stalowa).

Utylizacja

Utylizacja produktu i opakowania podlega właściwym przepisom krajowym.

DK

Rengøring



FORSIGTIG!

Risiko for personskader

Forkert rengøring kan beskadige overfladen og give anledning til personskader.

- Rengør produktet efter behov.
- Overhold producentens anvisninger vedrørende koncentration, eksponeringstid osv.
- Hæld altid rengøringsmidlet på en klud; det må ikke påføres direkte på overfladen.
- Skyl med koldt vand straks efter rengøring.
- Overhold de materialespecifikke oplysninger om egnede/uegnede rengøringsmidler.
- Afprøv midlerne på et ikke-synligt område inden brug.
- Brug ikke rengøringsmidler med ukendt sammensætning.

Uegnede rengøringsmidler

- slibende midler/genstande (f.eks. skuremidler, skuresvampe, børster, ståluld, mikrofiberklude, nanosvampe)
- alkaliske, syre- og klorholdige rengøringsmidler, opløsningsmidler
- damprensere
- Behandl ikke metalkomponenter med genstande, der indeholder jern (f.eks. grydesvampe, ståluld).

Bortskaffelse

Bortskaffelse af produktet og emballagen er underlagt de relevante nationale regler.

(N)

Rengjøring



FORSIKTIG!

Fare for skader

Feil rengjøring kan skade overflate og føre til ytterligere skader.

- Rengjør produktet etter behov.
- Følg produsentens anvisninger angående konsentrasjon, eksponeringstid osv.
- Hell alltid vaskemiddel på en klut; skal ikke påføres direkte på overflaten.
- Skyll med kaldt vann umiddelbart etter rengjøring.
- Følg materialspesifikk informasjon om egnede / uegnet rengjøringsmidler.
- Test alle midler i et lite synlig område før bruk.
- Ikke bruk midler med ukjent sammensetning.

Uegnete rengjøringsmidler

- slipende produkter / gjenstander (f.eks. skuremidler, skuresvamp, børster, stålull, mikrofiber)
- alkaliske, sure og klorholdige rengjøringsmidler, løsningsmidler
- damprensere
- Ikke behandle metallkomponenter med gjenstander som inneholder jern (f.eks. skuresvamp, stålull).

Avfallssortering

Bortskaffelse av produktet og emballasjen er underlagt de relevante nasjonale forskrifter.

(SE)

Rengöring



SE UPP!

Risk för personskador

Felaktig rengöring kan orsaka skador på ytan och leda till personskador.

- Rengör produkten efter behov.
- Beakta tillverkarens uppgifter avs. koncentration, verkningstid etc.
- Applicera rengöringsmedel på en trasa, aldrig direkt på ytan.
- Spola av med kallt vatten omedelbart efter rengöringen.
- Beakta de materialspecifika uppgifterna om lämpliga/olämpliga rengöringsmedel.
- Testa alla medel först på ett dolt ställe.
- Använd inga medel med okänd sammansättning.

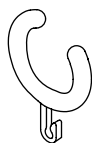
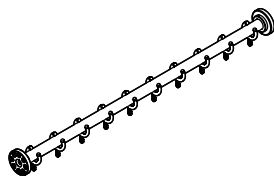
Olämpliga rengöringsmedel

- abrasiva medel/föremål (t.ex. skurmedel, skursvamp, borstar, stålull, mikrofiber, fläcksudd)
- alkaliska, syra- och klorhaltiga rengöringsmedel, lösningsmedel)
- ångstrålvätt
- Behandla inte metallkomponenter med järnhaltiga föremål (t.ex. skursvamp, stålull).

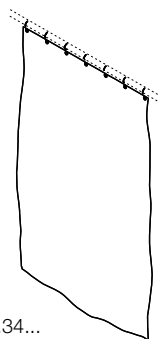
Avfallshantering

Bortskaffning av produkt och förpackning omfattas av relevanta nationella föreskrifter.

801.34.99400...
 801.34.9940S...

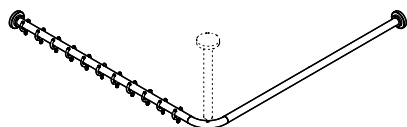


54717 (5 pieces)

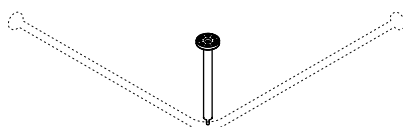


801.34...

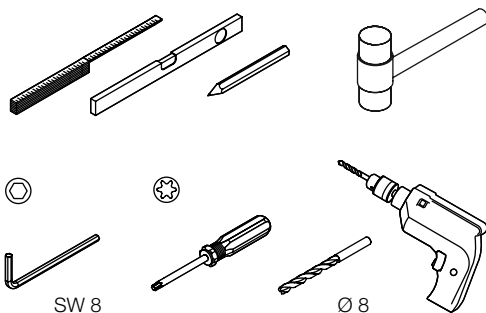
801.34.99100...
 801.34.99110...
 801.34.9910S...

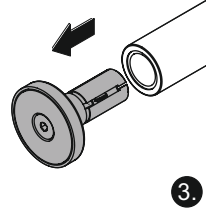
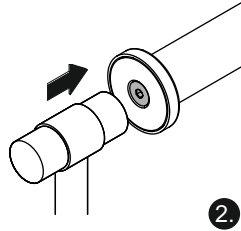
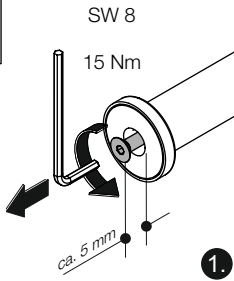
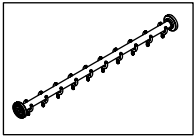


801.34.99020...
 801.34.99022...
 801.34.9902S...

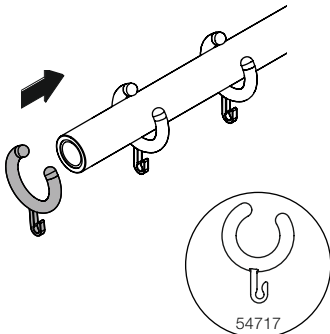


Benötigte Werkzeuge
 Tools required
 Outillage requis
 Benodigd gereedschap
 Attrezzi richiesti
 Herramientas requeridas
 Narzedzi koniecznych
 Nødvendigt værktøj
 Nødvendig verktøy
 Erforderliga verktyg



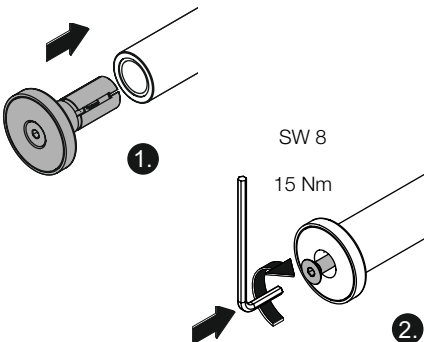


1

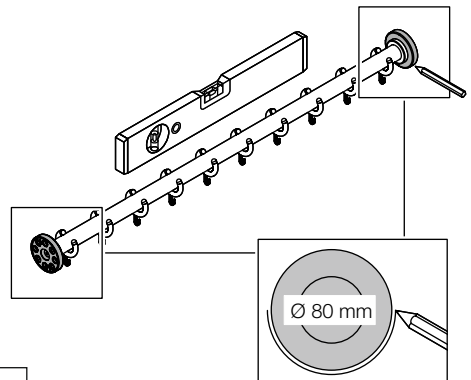


- (D)** Die Hakenöffnung muss zur Innenseite zeigen.
- (GB)** The hook opening has to point inwards.
- (F)** Enfiler les anneaux en veillant à placer l'ouverture des crochets vers l'intérieur.
- (NL)** De haakopening moet naar binnen wijzen.
- (I)** L'apertura dei ganci deve essere rivolto verso l'interno.
- (E)** La abertura del gancho debe indicar hacia el lado interior.
- (PL)** Otwarta część haka musi wskazywać do wewnątrz.
- (DK)** Krogåbningen skal pege indad.
- (N)** Krokåpningen må peke innover.
- (SE)** Haköppningen måste peka mot insidan.

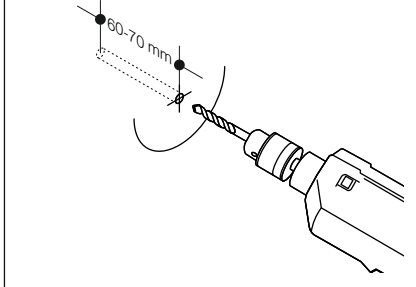
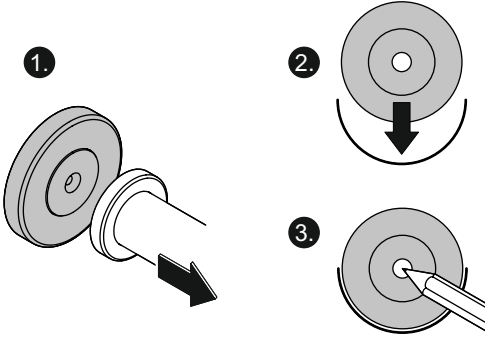
2



3

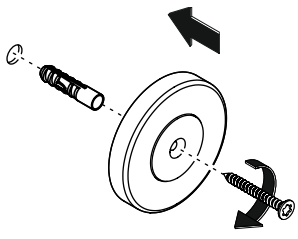


4

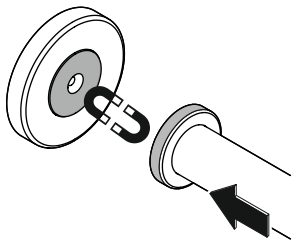


5

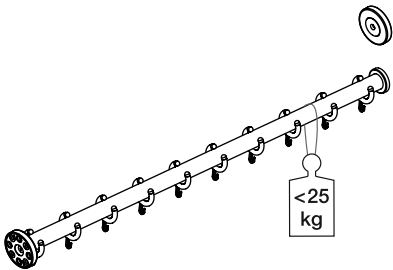
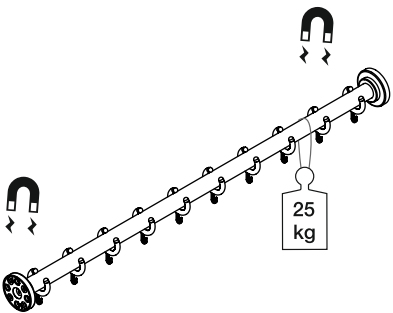
6

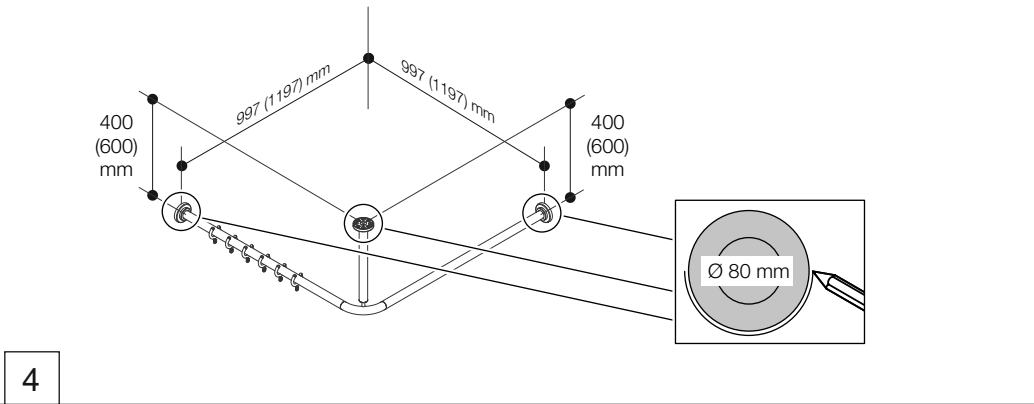
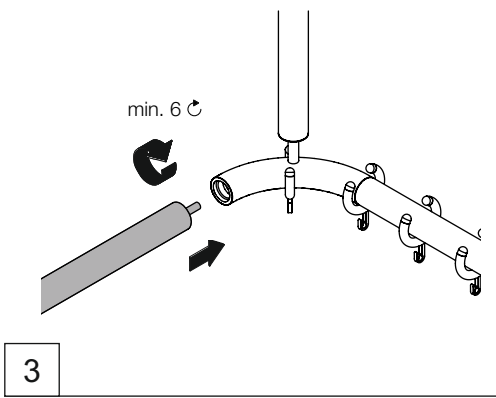
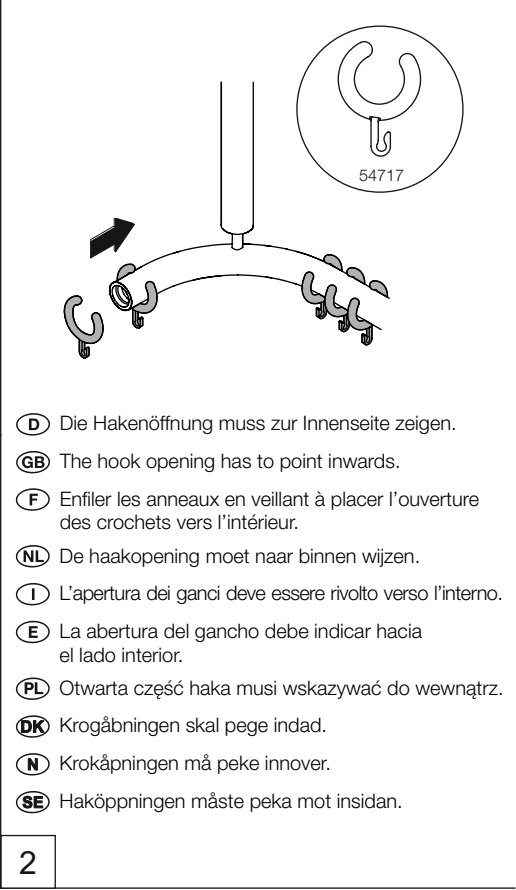
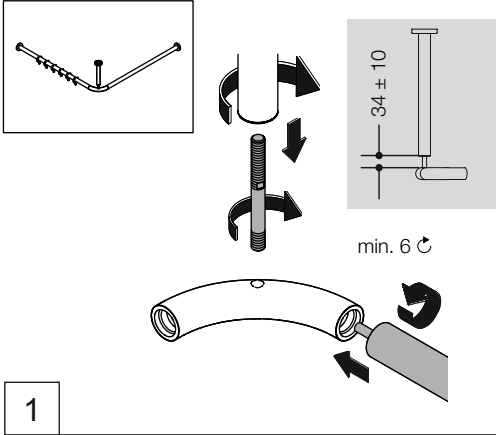


7



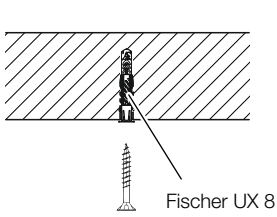
8



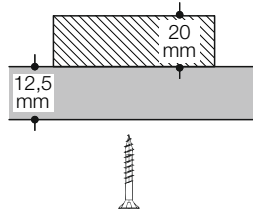


Mögliche Deckenaufbauten | Possible ceiling structures

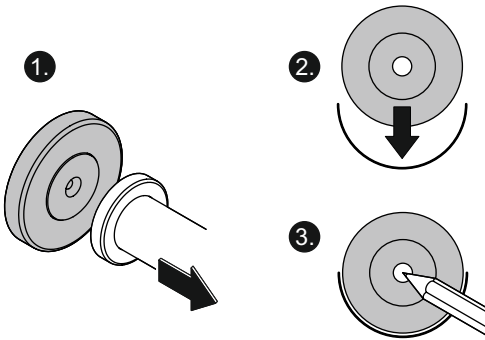
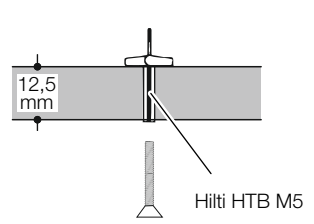
Beton | Concrete



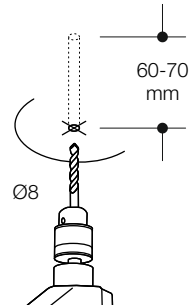
Rigips | Plasterboard



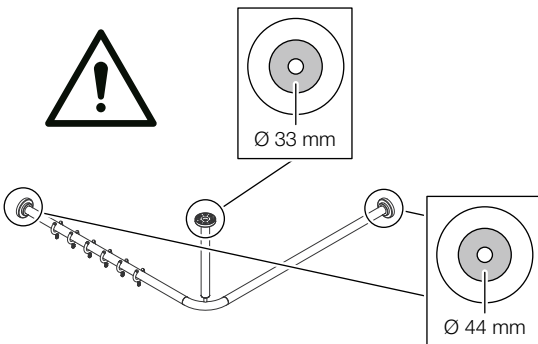
Rigips | Plasterboard



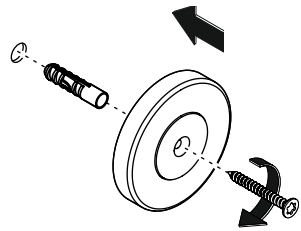
5

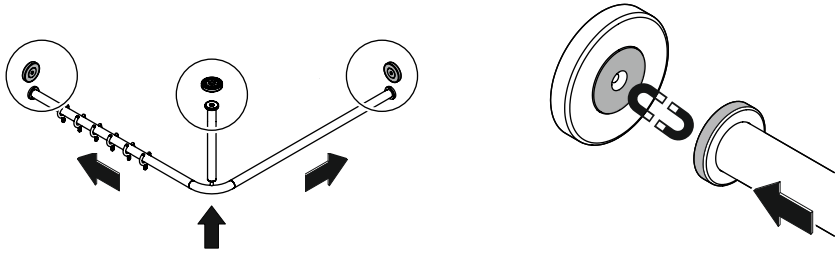


6

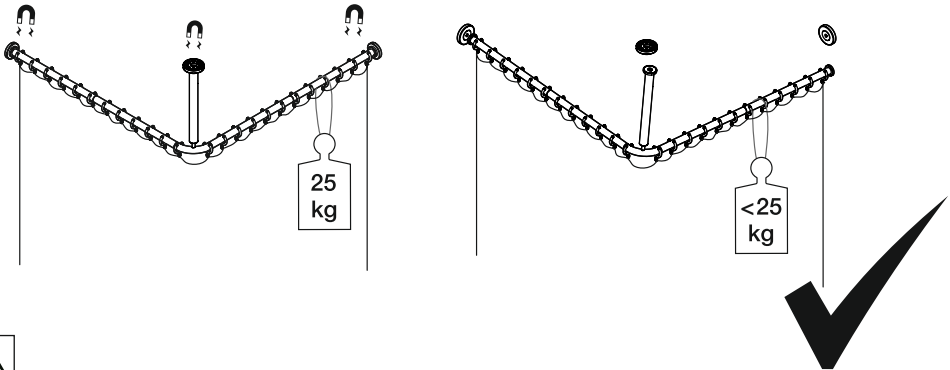


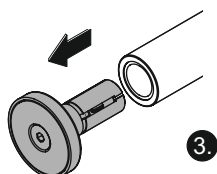
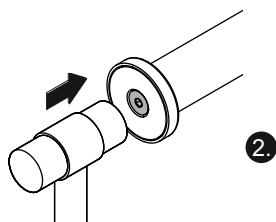
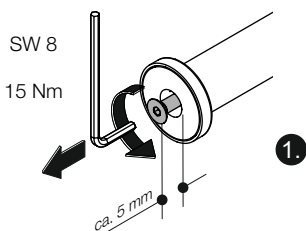
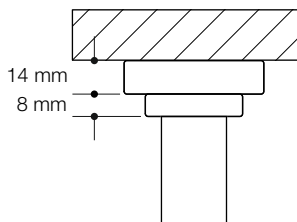
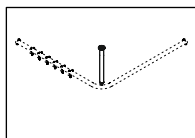
7



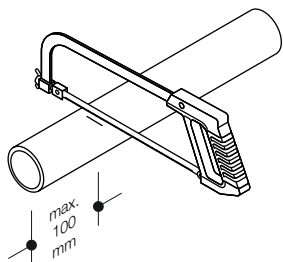


8

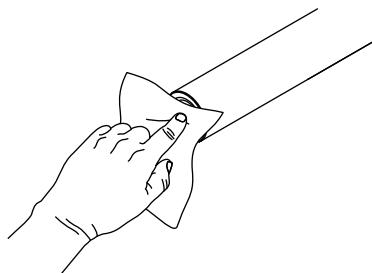




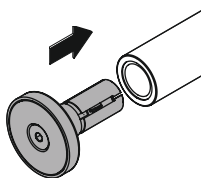
- (D)** Rosettenstärke 14+8 mm berücksichtigen. Stangenende rechtwinklig kürzen; innen und außen entgraten. Rohrinne Durchmesser rückstandsfrei mit silikon- und ölfreiem Reiniger reinigen (z. B. Brennspiritus).
- (GB)** Allow 14+8 mm for rosette thickness. Cut at right angle and remove the burr inside and outside. Clean pipe inside diameter using residue-free silicone and oil-free cleaning products (e.g. methylated spirits).
- (F)** Tenir compte de l'épaisseur de la rosace 14+8 mm. Couper perpendiculairement l'extrémité du tube et en ébavurer l'intérieur comme l'extérieur. Nettoyer l'intérieur du tube avec un nettoyeur sans silicone ni huile (par exemple alcool dénaturé) de manière à ce qu'il ne reste aucun résidu.
- (NL)** Rozetdikte 14+8 mm in aanmerking nemen. Buiseinde loodrecht afsnijden en braam aan binnen- en buitekant wegsnijden. Binnen-diameter buis vrij van vuil reinigen met einigings-middel zonder siliconen en olie (bijv. spiritus).
- (I)** Tenere conto dello spessore della rosetta 14+8 mm. Tagliare perpendicolarmente il terminale della stanga effettuando la sbavatura sia internamente che esternamente. Pulire a fondo l'interno del tubo con un detergenteprivo di silicone e di olio (ad es. con alcol).
- (E)** Tenga en cuenta el grosor del escudete 14+8 mm. Acorte en ángulo el extremo de la barra y retire las rebabas interiores y exteriores. Limpie de restos el interior del tubo utilizando agentes de limpieza exentos de silicona y aceite (p. ej., alcohol desnaturalizado).
- (PL)** Uwzględnij grubość rozety 14+8 mm. Skróć koniec drążka pod kątem prostym usuwając zadziory wewnątrz i na zewnątrz. Wewnętrzne światło rury oczyść preparatem niezawierającym silikonu czy oleju (np. spirytusem).
- (DK)** Tag højde for tykkelsen på rosetten på 14+8 mm. Afkort stangen vinkelret og afgrat den indvendigt og udvendigt. Rens rørets indvendige diameter med et rensmiddel uden silikone eller olie (f.eks. denatureret sprit).
- (N)** Tillat rosettykkelse 14+8 mm. Forkort stangenden vinkelrett og avgrade innsiden og utsiden. Rengjør rørets innvendige diameter ved å bruke et silikon- og oljefritt vaskemiddel (f.eks. denaturert alkohol).
- (SE)** Beakta rosettjocklek 14+8 mm. Korta stångens ände rätvinkligt och avgrada in- och utvändigt. Rengör rørets innerdiameter fullständigt med silikon- och oljefritt rengöringsmedel (t.ex. alkohol).



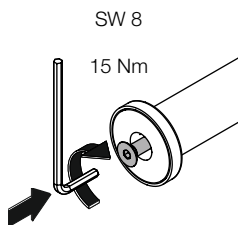
2



3

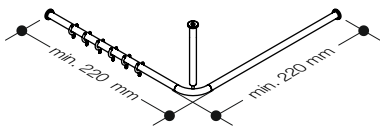
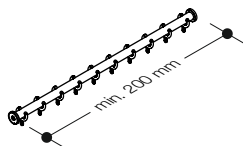
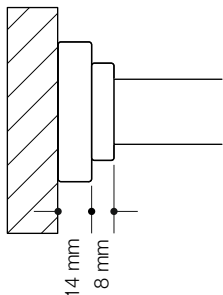
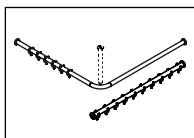


1.

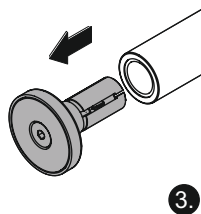
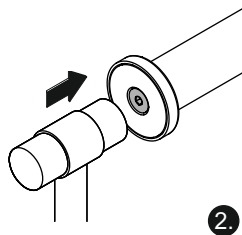
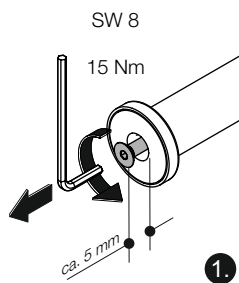


2.

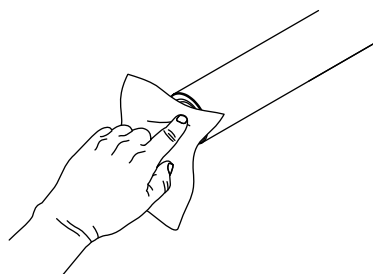
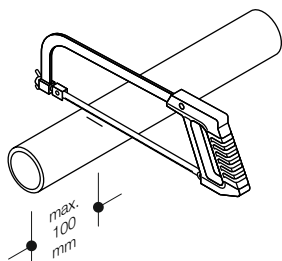
4



- (D)** Rosettenstärke 14+8 mm berücksichtigen. Stangenende rechtwinklig kürzen; innen und außen entgraten. Rohrinnendurchmesser rückstandsfrei mit silikon- und ölfreiem Reiniger reinigen (z. B. Brennspiritus).
- (GB)** Allow 14+8 mm for rosette thickness. Cut at right angle and remove the burr inside and outside. Clean pipe inside diameter using residue-free silicone and oil-free cleaning products (e.g. methylated spirits).
- (F)** Tenir compte de l'épaisseur de la rosace 14+8 mm. Couper perpendiculairement l'extrémité du tube et en ébavurer l'intérieur comme l'extérieur. Nettoyer l'intérieur du tube avec un nettoyant sans silicone ni huile (par exemple alcool dénaturé) de manière à ce qu'il ne reste aucun résidu.
- (NL)** Rozetdikte 14+8 mm in aanmerking nemen. Buiseinde loodrecht afsnijden en braam aan binnen- en buitekant wegsnijden. Binnen-diameter buis vrij van vuil reinigen met einigings-middel zonder siliconen en olie (bijv. spiritus).
- (I)** Tenere conto dello spessore della rosetta 14+8 mm. Tagliare perpendicolarmente il terminale della stanga effettuando la sbavatura sia internamente che esternamente. Pulire a fondo l'interno del tubo con un detergenteprivo di silicone e di olio (ad es. con alcol).
- (E)** Tenga en cuenta el grosor del escudete 14+8 mm. Acorte en ángulo el extremo de la barra y retire las rebabas interiores y exteriores. Limpie de restos el interior del tubo utilizando agentes de limpieza exentos de siliconay aceite (p. ej., alcohol desnaturalizado).
- (PL)** Uwzględnici grubość rozety 14+8 mm. Skróć koniec drążka pod kątem prostymi usunąć zadziory wewnątrz i na zewnątrz. Wewnętrzne światło rury czyścić preparatem niezawierającym silikonu czy oleju (np. spirytusem).
- (DK)** Tag højde for tykkelsen på rosetten på 14+8 mm. Afkort stangen vinkelret og afgrat den indvendigt og udvendigt. Rens rørets indvendige diameter med et rensmiddel uden silikon eller olie (f.eks. denatureret sprit).
- (N)** Tillat rosettykkelse 14+8 mm. Forkorte stangenden vinkelrett og avgrade innsiden og utsiden. Rengjør rørets innvendige diameter ved å bruke et silikon- og oljefritt vaskemiddel (f.eks. denaturert alkohol).
- (SE)** Beakta rosettjocklek 14+8 mm. Korta stångens ände rätvinkligt och avgrada in- och utvändigt. Rengör rørets innerdiameter fullständigt med silikon- och oljefritt rengöringsmedel (t.ex. alkohol).

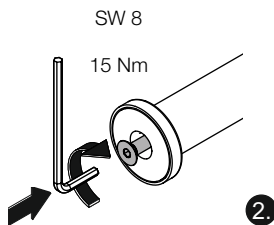
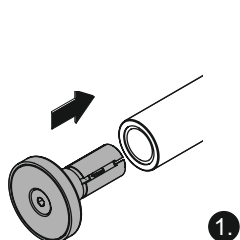


1

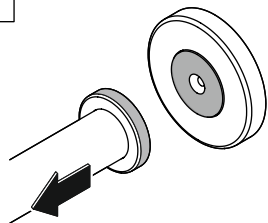
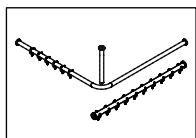


2

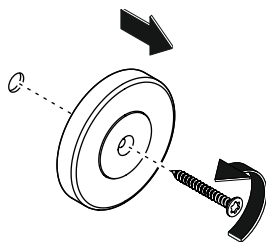
3



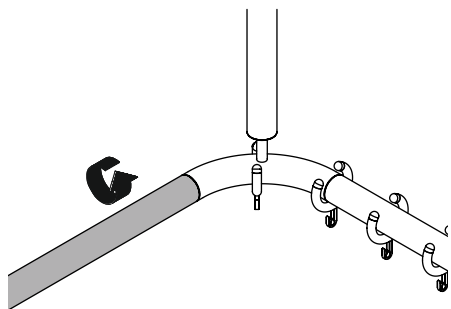
4



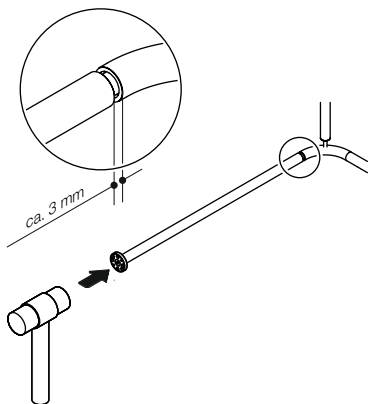
1



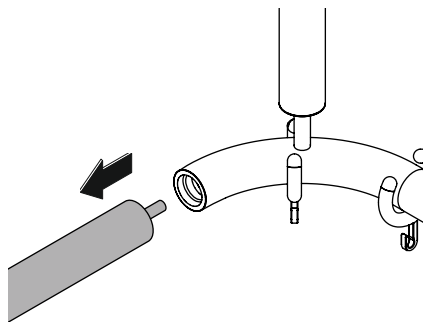
2



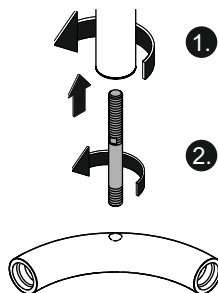
3



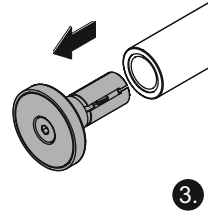
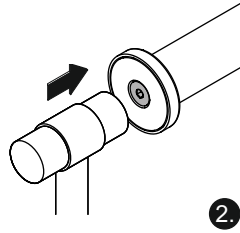
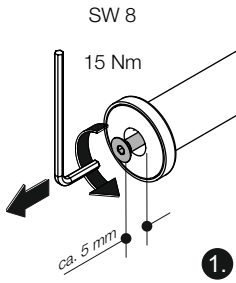
4



5



6



7

HEWI

www.hewi.com

Deutschland

HEWI Heinrich Wilke GmbH

Postfach 1260

D-34442 Bad Arolsen

Telefon: +49 5691 82-0

Telefax: +49 5691 82-319

info@hewi.de