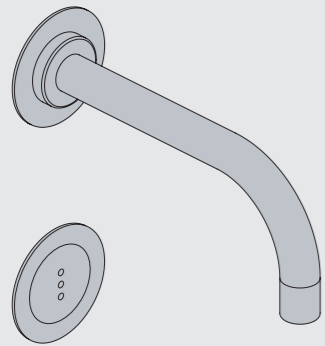




Fitting instruction
Montageanleitung
Monteringsvejledning

Monteringsvægledning
Montage hanleiding
Manuel de montage

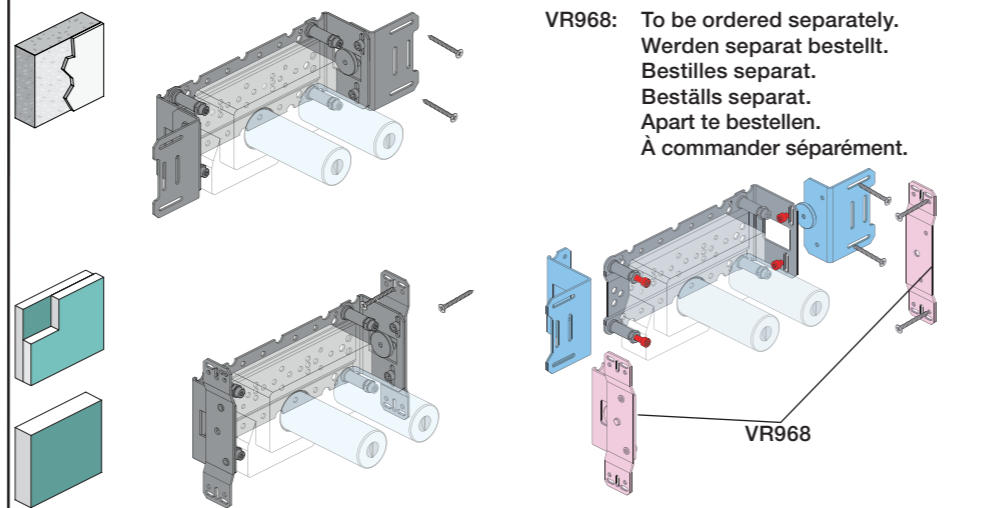
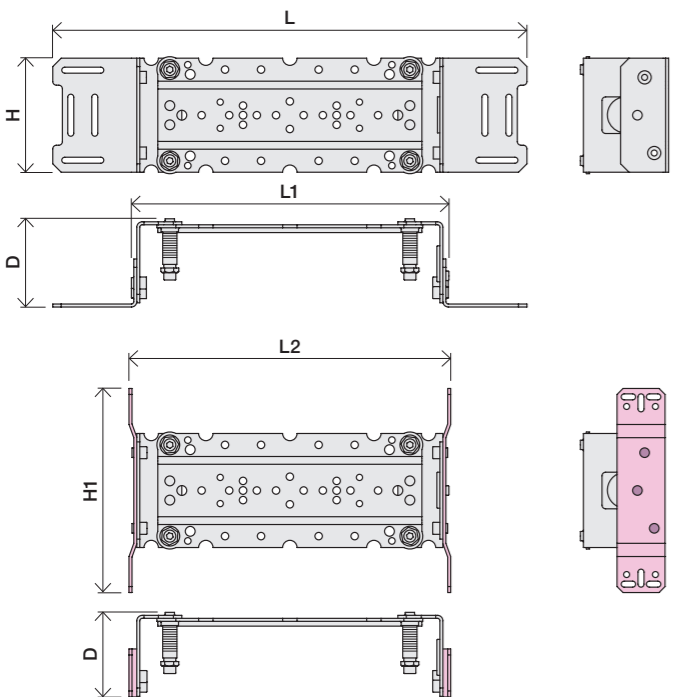


www.vola.com
mnt_4900_V2_40998511

vola



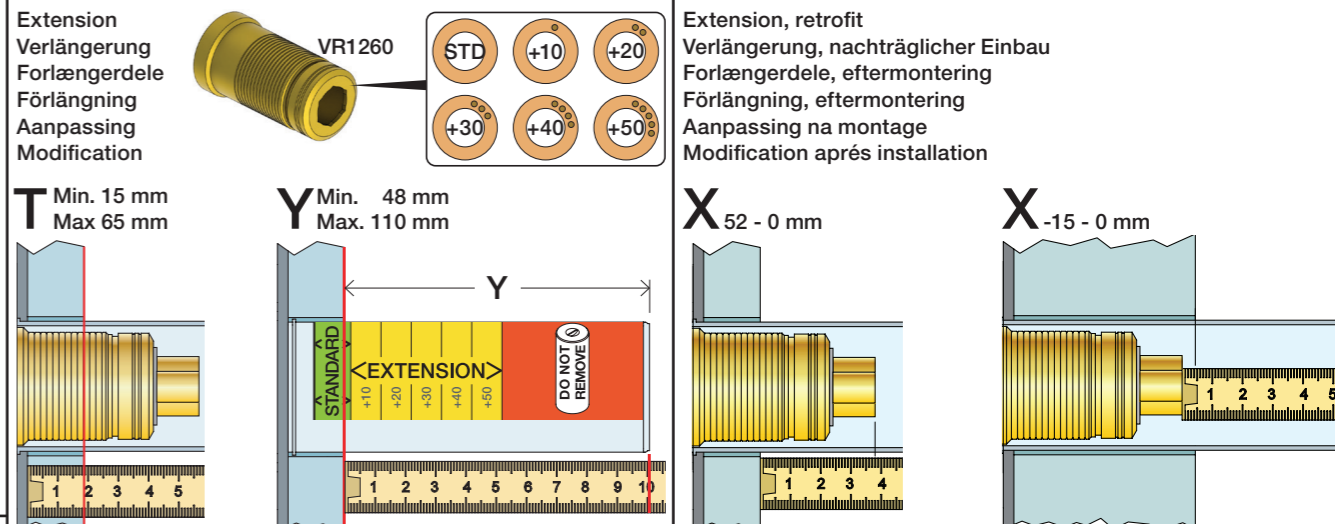
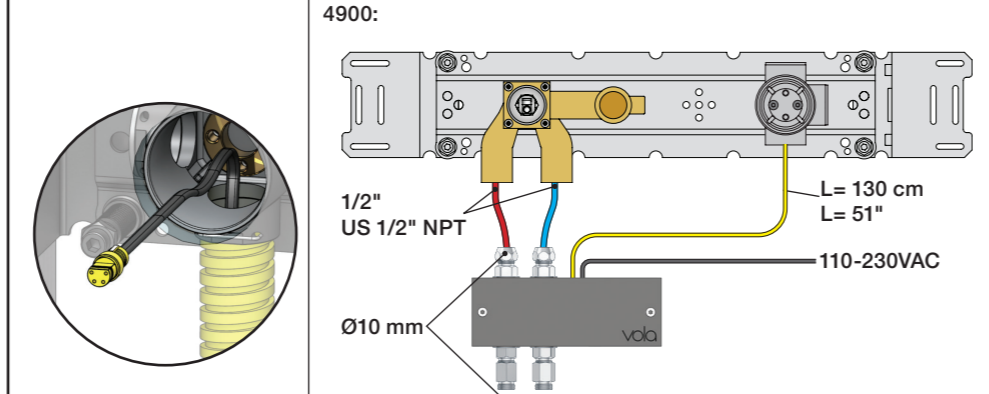
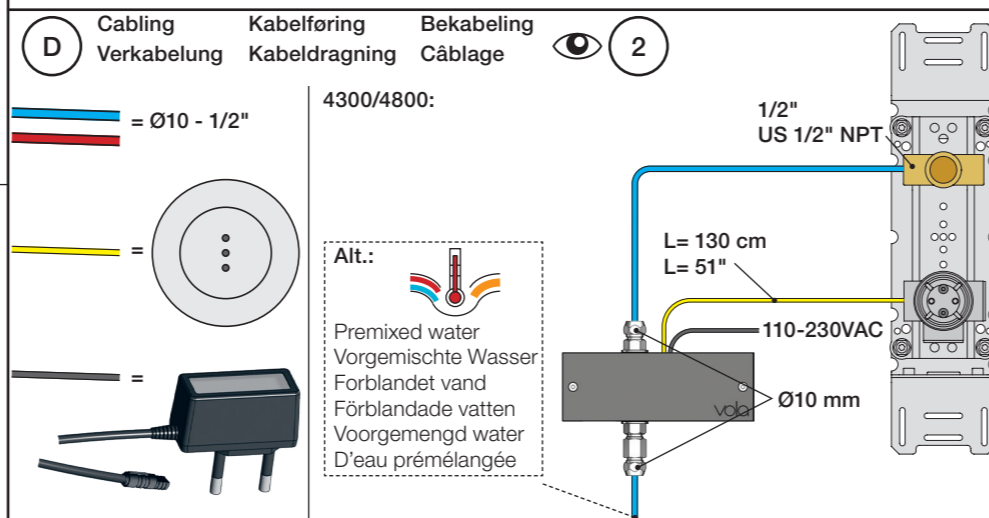
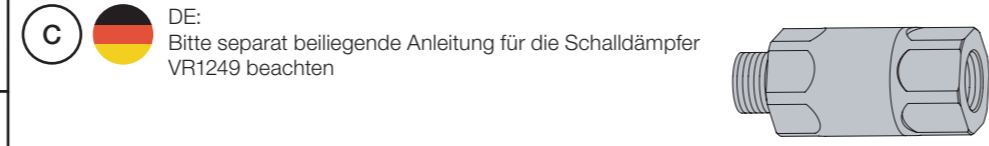
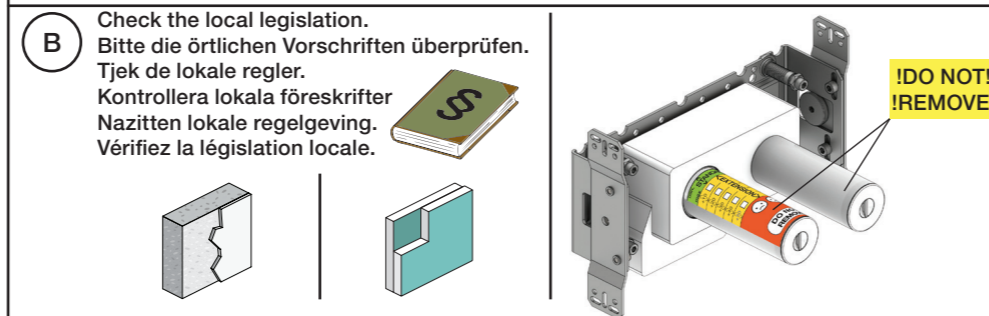
	L	L1	L2	H	H1	D
4300	395 mm 15 1/2"	264 mm 10"	268 mm 10 1/2"			
4800	490 mm 19 1/2"	359 mm 14"	367 mm 14 1/2"	95 mm 3 3/4"	170 mm 6 3/4"	70 mm 2 3/4"
4900	570 mm 23"	439 mm 17"	447 mm 17 5/8"			
4900VS, 4900VSX	395 mm 15 1/2"	264 mm 10"	268 mm 10 1/2"	214 mm 8 1/4"		



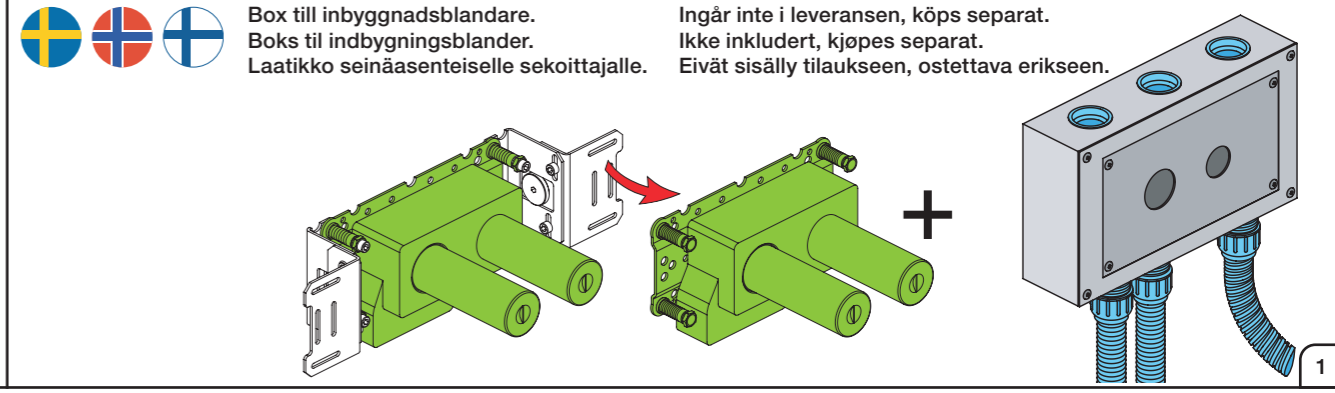
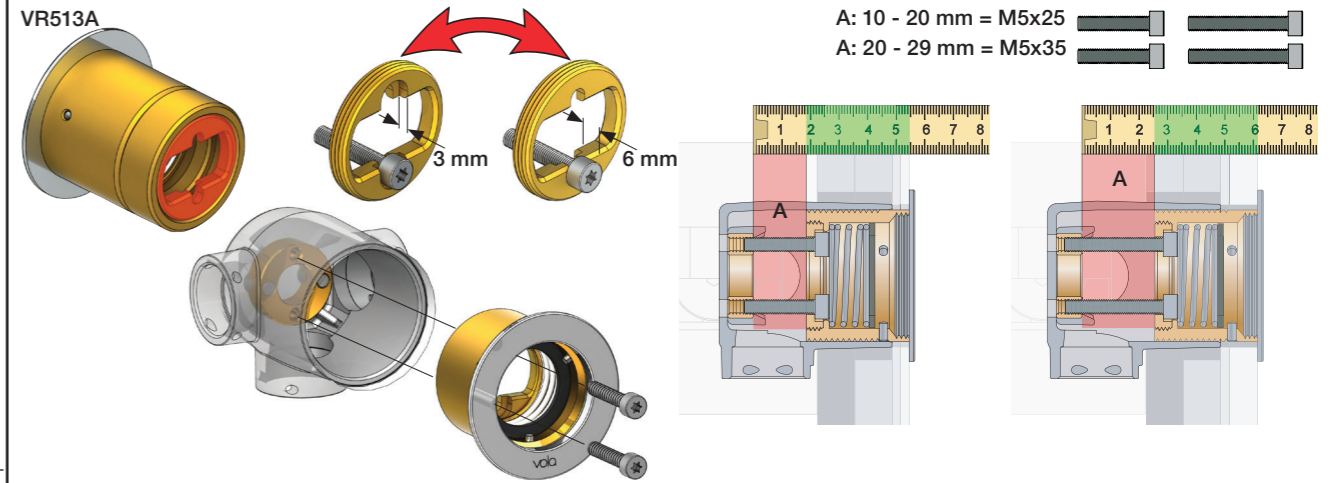
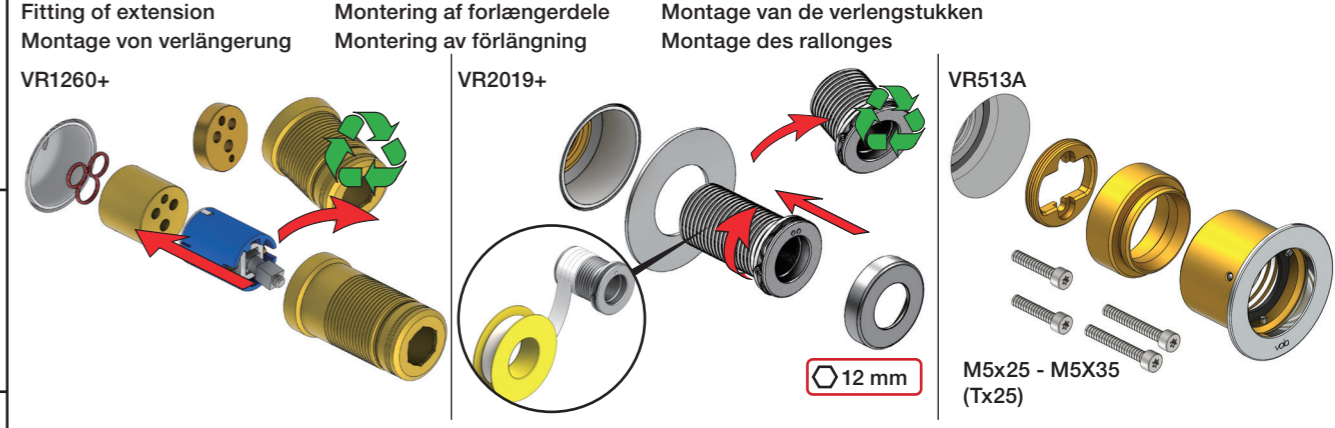
VR968: To be ordered separately.
Werden separat bestellt.
Bestilles separat.
Beställs separat.
Apart te bestellen.
À commander séparément.

A Data, 3 Bar/43.5 Psi:

	l/min.	Gal/min.	
4300:	30.0	7.9	Max. 65°C, 150°F Max.: 10 Bar/145 psi
4800:	30.0	7.9	
4900:	18.3	4.8	

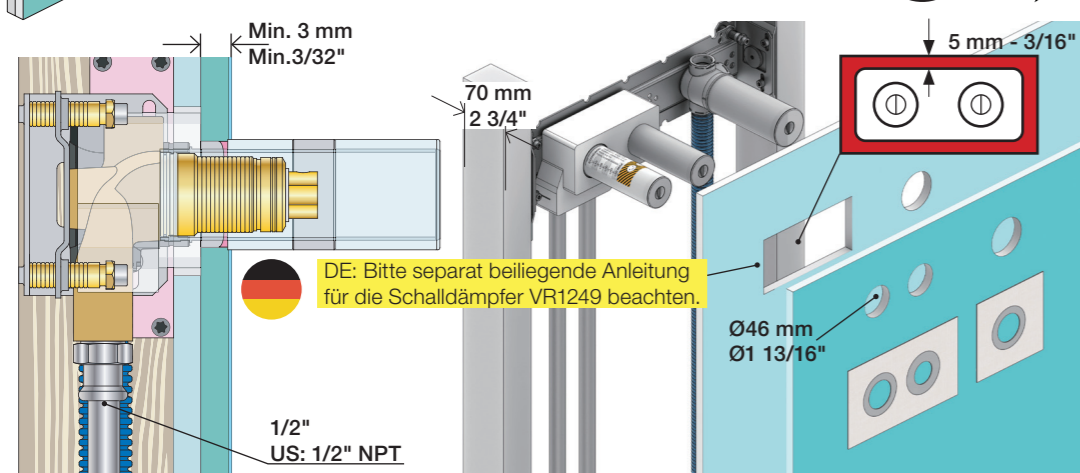


	T	Y	VR1260/VR2019	VR513A	X	VR1260/VR2019	VR513A
	3 - 15 mm	110 - 98 mm	Std.	Std.	40 - 52 mm	Std.	Std.
	15 - 25 mm	98 - 88 mm	+10	x1	30 - 40 mm	+10	x1
	25 - 35 mm	88 - 78 mm	+20	x2	20 - 30 mm	+20	x2
	35 - 45 mm	78 - 68 mm	+30	x2	10 - 20 mm	+30	x2
	45 - 55 mm	68 - 58 mm	+40	x3	0 - 10 mm	+40	x3
	55 - 65 mm	58 - 48 mm	+50	x3	-10 - 0 mm	+50	x3

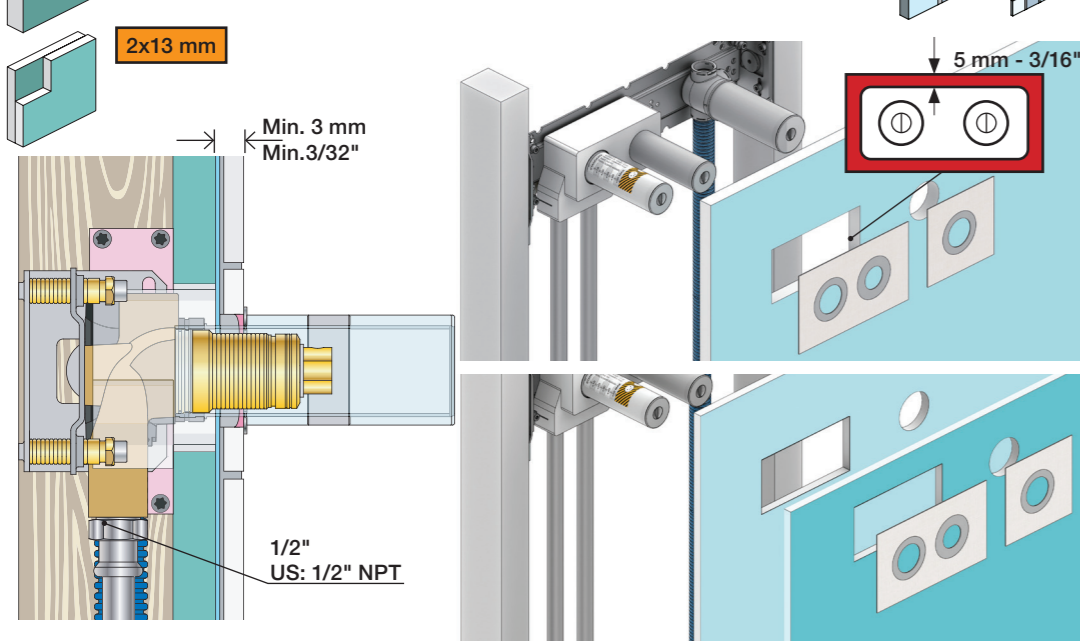




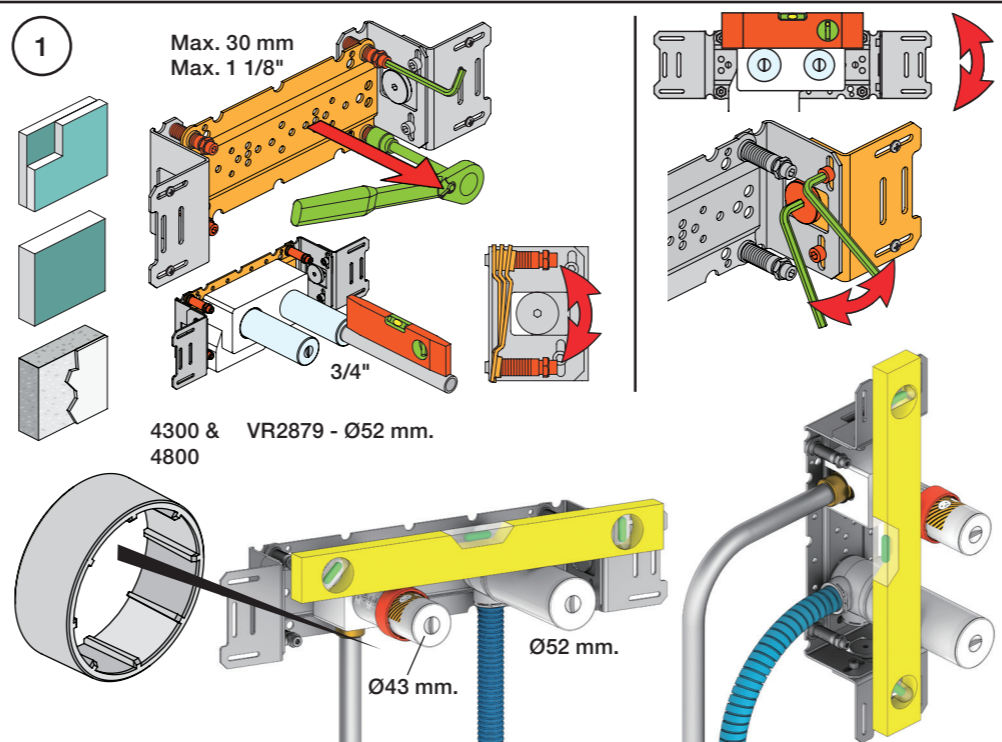
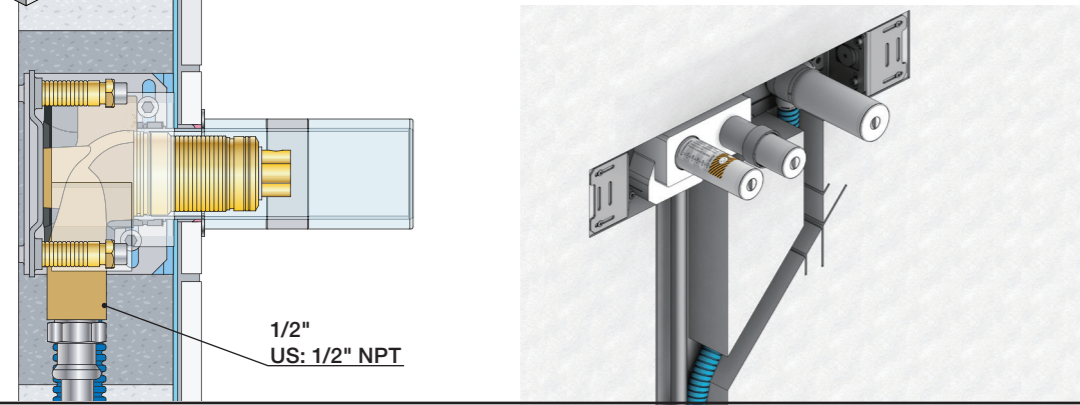
2x13 mm Lightweight wall Leichtwand Let væg Lätta konstruktion Holle wandconstructie Construction légère



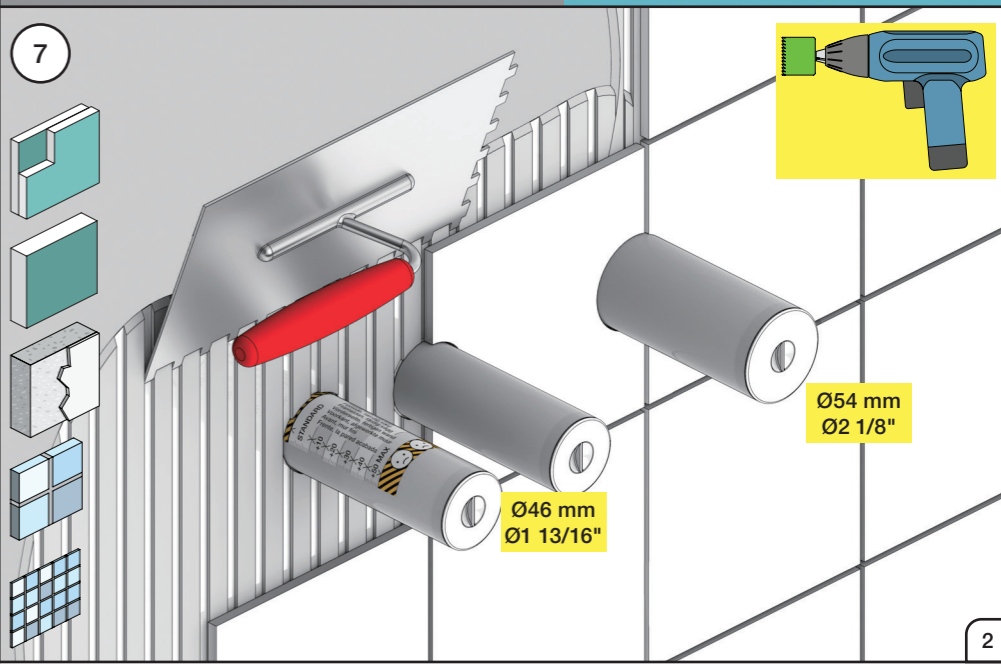
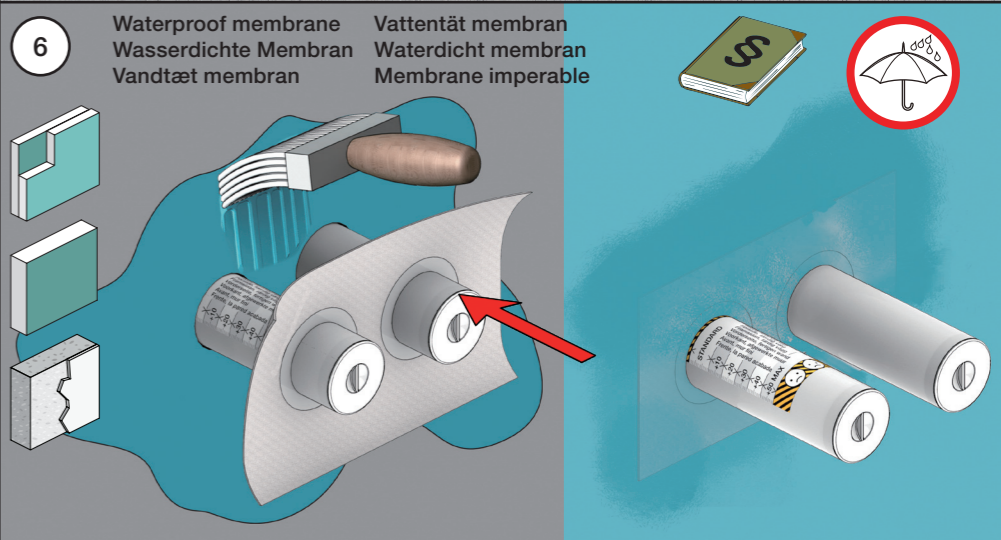
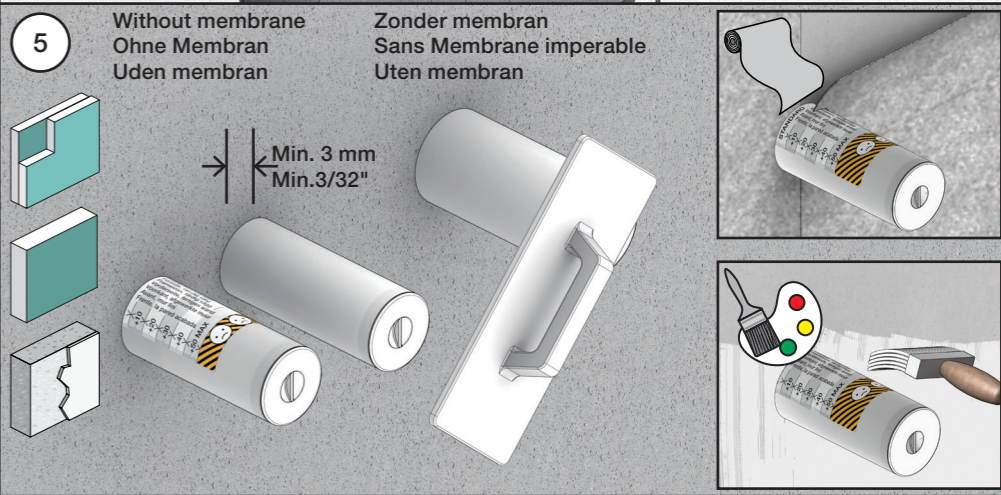
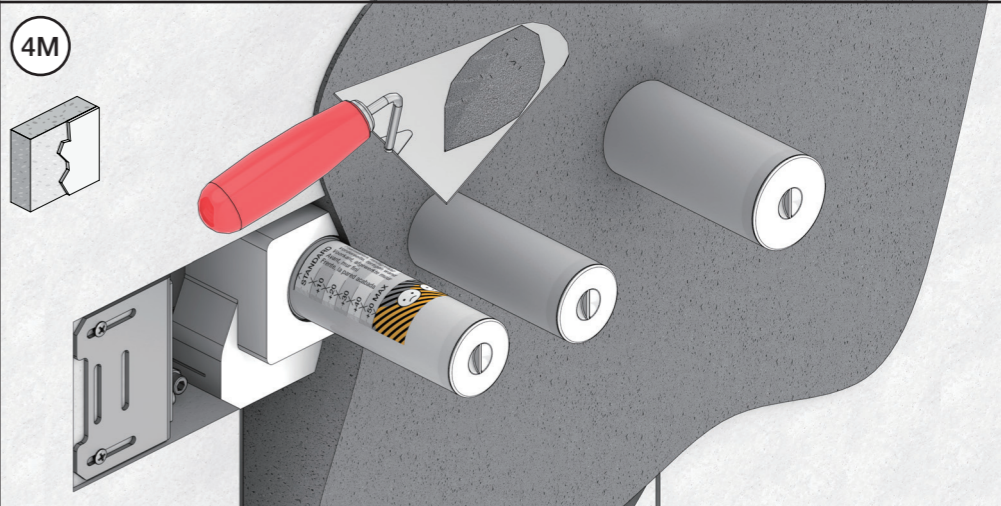
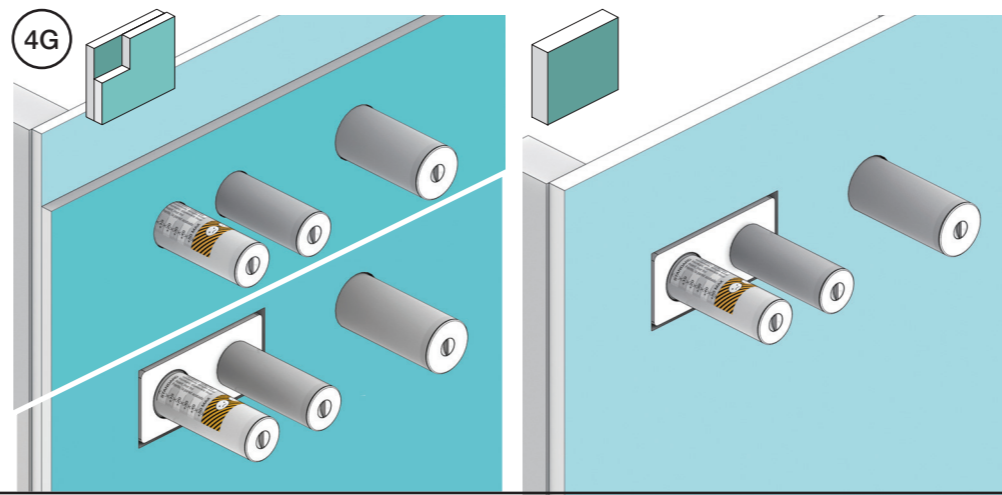
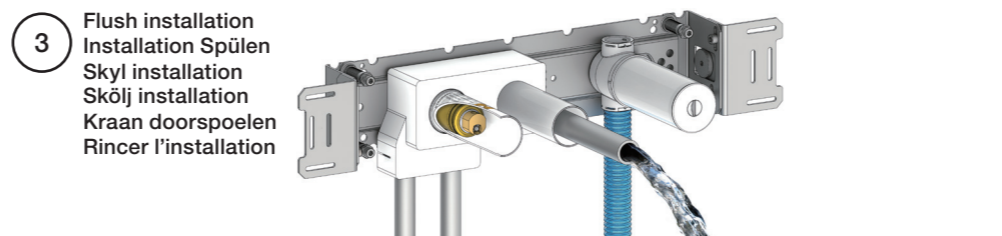
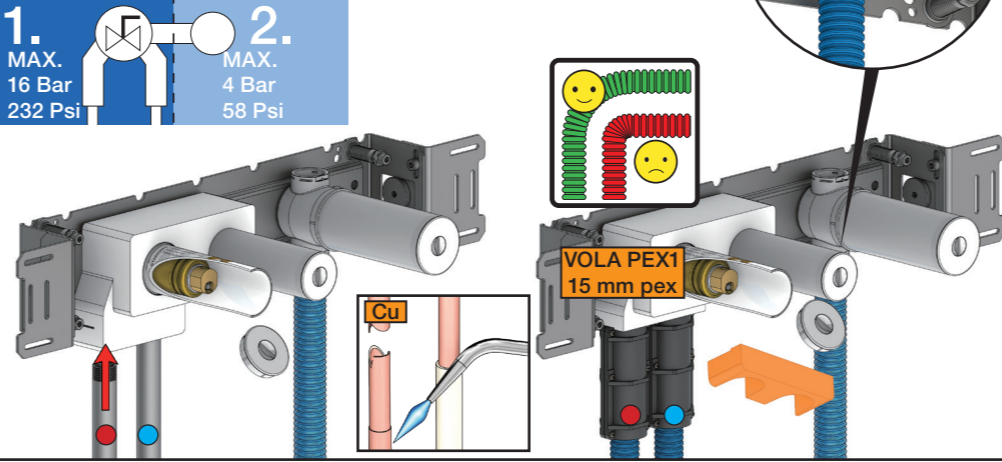
1x15 mm 1x18 mm 1x20 mm 2x13 mm Lightweight wall Leichtwand Let væg Lätta konstruktion Holle wandconstructie Construction légère



Masonry Mauerwerk Murværk Massive wand Mur Plein



2 Test Pressure Prüfdruck testtryk Test tryck Test druk test de pression
 Check the local legislation. Bitte die örtlichen Vorschriften überprüfen. Tjek de lokale regler. Kontrollera lokala föreskrifter. Nazitten lokale regelgeving. Vérifiez la législation locale.
! Water - Wasser - Vand ! MAX 1 Minute - Minut !
! Vatten - Water - L'eau ! MAX 1 Minuut !



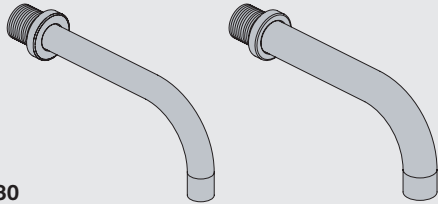
VOLA 010, 020, 030, 040
VOLA 010C, 020C, 040D

Fitting instruction
 Montageanleitung
 Monteringsvejledning
 Monteringsvægledning
 Montage hanleiding
 Manuel de montage

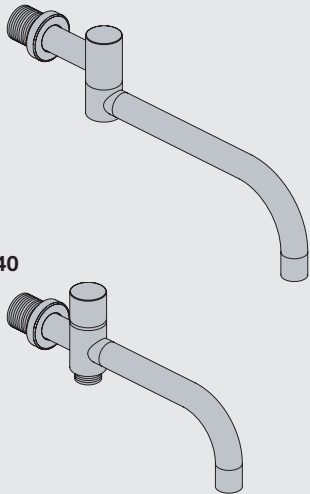


010, 020

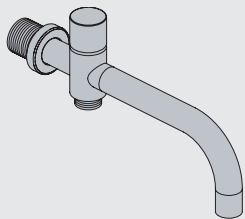
010C, 020C



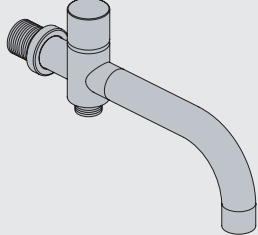
030



040



040D



www.vola.com

mnt_010_V1_40998360
 22-03-2021

vola



Standard Flow data:		Max.
010/020	(l/min)	5.0
	(Gal/min)	1.3
010C/020C	(l/min)	30
	(Gal/min)	7.9
030	(l/min)	9.0
	(Gal/min)	2.0
040	(l/min)	25
	(Gal/min)	6.6
040D	(l/min)	30
	(Gal/min)	7.9
		Max. 65°C. Max. 150°F

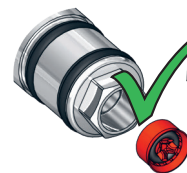


VR161:

VR161K: 7 l/min - 1.8 Gal/min

VR161D: 9 l/min - 2.5 Gal/min

VR161F: 14 l/min - 3.7 Gal/min

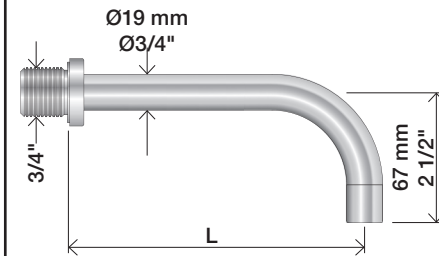


For more water saving possibilities please see:
 Weitere Wassersparmöglichkeiten finden Sie auf:
 For flere vandbesparende muligheder se venligst:
 För mer vattenbesparande möjligheter hänvisas till:
 Voor meer waterbesparende mogelijkheden zie:
 Pour plus d'informations sur les options : économie d'eau, voir le site:

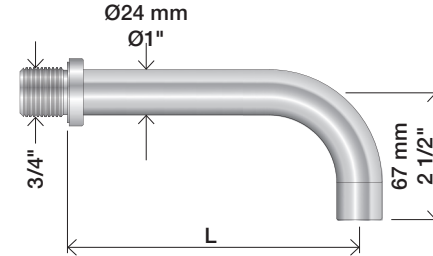
www.vola.com



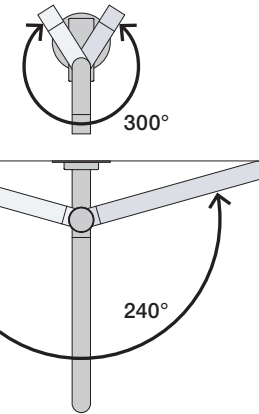
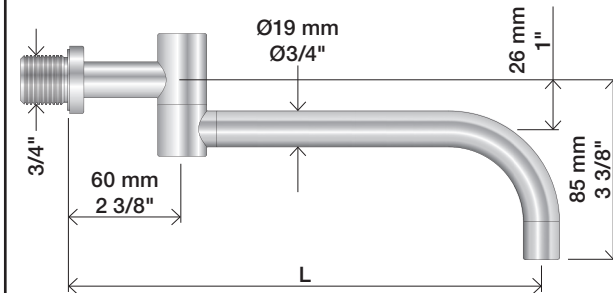
010, 020



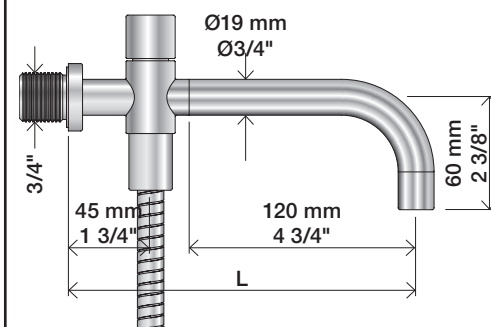
010C, 020C



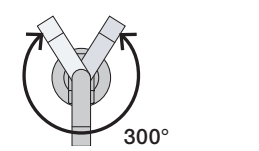
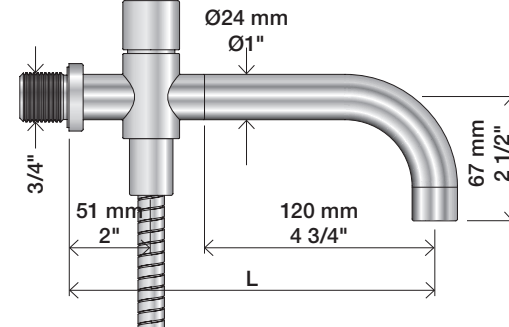
030



040



040D



	L (mm)	L (Inch)
010(C)/100	100	4"
010(C)/130	130	5"
010(C)/160	160	6"
020(C)/200	200	7 3/4"
020(C)/225	225	8 3/4"
020(C)/260	260	10 1/4"
020(C)/300	300	11 3/4"

	L (mm)	L (Inch)
030/200	200	7 3/4"
030/250	250	9 3/4"
030/300	300	11 3/4"
030/350	350	13 3/4"

	L (mm)	L (Inch)
040	185	7 3/4"
040D	200	7 3/4"
040D/250	250	9 3/4"
040D/300	300	11 3/4"

1

010, 010C, 020, 020C, 030, 040, 040D



VR1020

12 mm

2



3

Ø19: 010, 020, 030, 040



VR1019 - Ø19

2.0 mm

Ø24: 010C, 020C, 040D



VR1024 - Ø24

2.0 mm

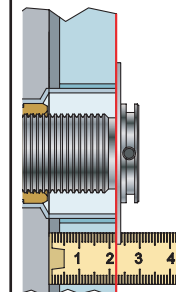
1/2"

Extension
Verlängerung

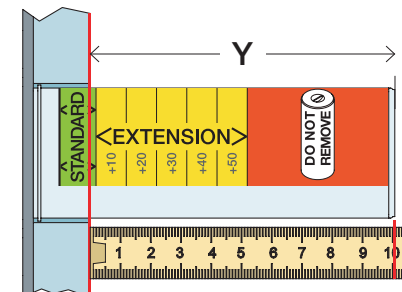
Forlængerdele
Förlängning

Verlængstukken
Modification

T Min. 3 mm
Max. 65 mm

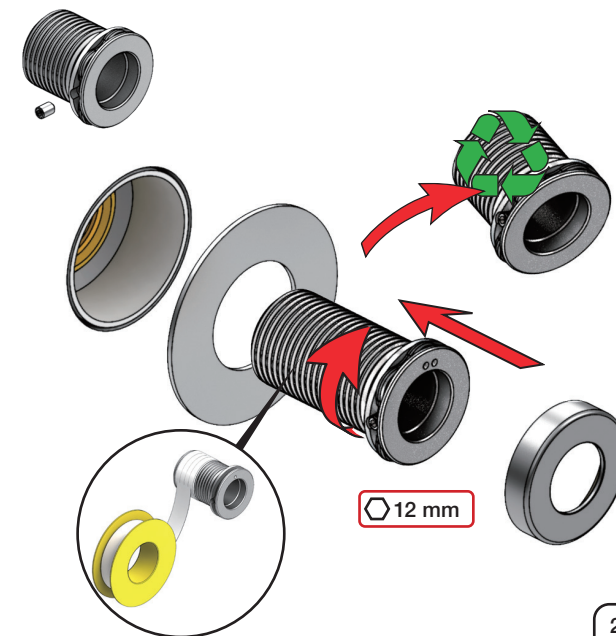


Y Min. 48 mm
Max. 110 mm



T	Y	VR2019 (Ø19) VR2119 (Ø24)
3 - 15 mm	110 - 98 mm	Std.
15 - 25 mm	98 - 88 mm	+10
25 - 35 mm	88 - 78 mm	+20
35 - 45 mm	78 - 68 mm	+30
45 - 55 mm	68 - 58 mm	+40
55 - 65 mm	58 - 48 mm	+50

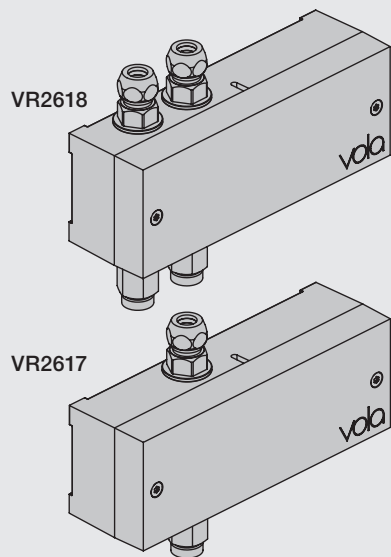
VR2019+/VR2219+



12 mm



EU EMC directive
 2004/108/EU
 IPX4



Settings: Einstellung:	Setting: Justering:	Afstilling: Réglage:			
	Sec.	1	2	3	4
DEFAULT SETTING:		ON	ON	ON	ON
ON	0	ON	ON	ON	ON = 20 sec. - hygienic rinse every 24h. - hygienische spülung jede 24 stunde. - hygiejneski 24t efter sidste brug. - hygienisk skölja varje 24 timmar. - hygiënisch spoelen iedere 24 uur. - Rinçage hygiénique chaque 24h.
OFF	3	ON	OFF	ON	
	5	ON	OFF	OFF	
	8	OFF	ON	ON	
	10	OFF	ON	OFF	
	15	OFF	OFF	ON	
	20	OFF	OFF	OFF	
SPECIAL: Long spout Lange Auslauf Langt udløb Långt utlopp Lange uitloop Long bec	*0	ON	ON	OFF	

F DC Power supply DC Stromversorgung DC Nättaggregat

VR2622: ROW & GB 110 - 230V~/50-60Hz
 VR2626: EU 9V~/300 mA
 VR2623, IPX5: 100 - 240V~/50-60Hz/130mA
 9V~/660 mA

VR2622/VR2626: 2 m
 VR2623, IP64: 1 m 2 m

DC strømforsyning DC Nättaggregat

VR2622-VR2623-VR2626
 VR2624-VR2636:
 To be ordered separately
 Separat bestillen
 Bestilles særskilt
 Beställas separat
 Apart te bestellen
 À commander séparément

Battery operation Batteriebetrieb Batteridrift Batterij bedrijf Fonctionnement sur batterie

2 x 1.5V AA - FR6 - FR6

Batteries **MUST** be removed if operated by Power supply.
 Batterien **MÜSSEN** bei Stromversorgung entfernt werden.
 Batterierne **SKAL** fjernes ved brug af strømforsyning.
 Batterier **SKAL** tas bort om der används nättaggregat.
 Batterijen **MOETEN** worden verwijderd als ze op netvoeding werken.
 Les piles **DOIVENT** être impérativement retirées si on utilise l'alimentation électrique.

installation requirements:
Installationsanforderungen:
 Sunlight or light from halogen lamps can shorten the signal range.
 Sonnenlicht oder Licht von Halogenlampen können das Signal verkürzen.
 Skarpt sollys eller halogenlys, kan forkorte rækkevidden.
 Starkt sollys eller halogenbelysning kan förkorta signalen/känsligheten.
 Directe lichtinval van de zon of van halogeen lampen kan het signaal verkorten.
 La lumière du soleil ou des lampes à halogène peut perturber le fonctionnement du détecteur.

Krav til installation:
Installationskrav:
 No mirroring surfaces opposite the sensor.
 Keine spiegelnden Flächen vor dem Sensor.
 Ingen reflekterende overflader modsat sensoren.
 Inga speglande ytor motsatta sensorn.
 Geen spiegelen oppervlakken tegenover de sensor.
 Pas de surfaces réfléchissantes opposées du capteur.

Installatie Vereisten:
Exigences d'installation:

Adapter/ Adapteur VR2624 & VR2636

VR2618 VR2617

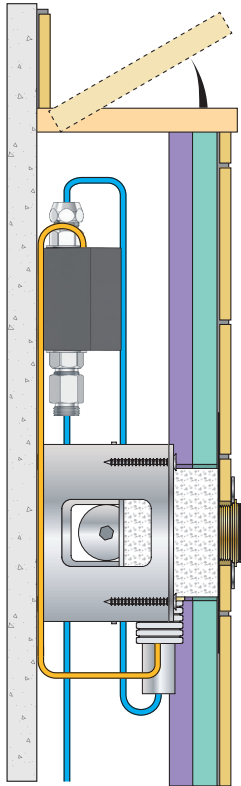
E **F**

Adjustment of sensor range.
 Einstellen von Reichweite des Sensors.
 Justering af sensorafstand.
 Justering av sensoravstånd.
 Instellen van de sensor-afstand.
 Réglage sensibilité de capteur.
 Standard: ca. 15 cm.

Dimensions: 180 mm - 7", 54 mm - 2 1/8", 65 mm - 2 1/2", 135 mm - 5 3/8", 3/8" US: 9/16"

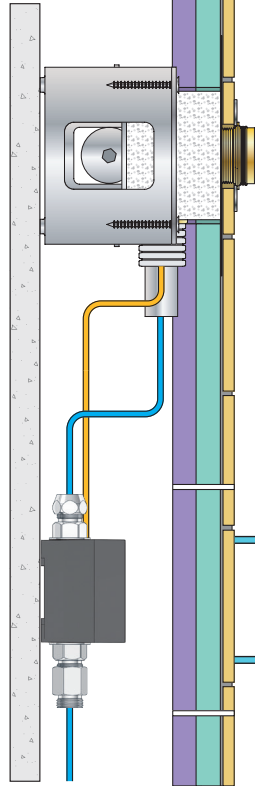
Installation examples
Installationsbeispiele

Fig. 1



Installationseksempler
Installationsexemplar

Fig. 2



Installatie voorbeelden
l'installation des exemples

Fig. 3

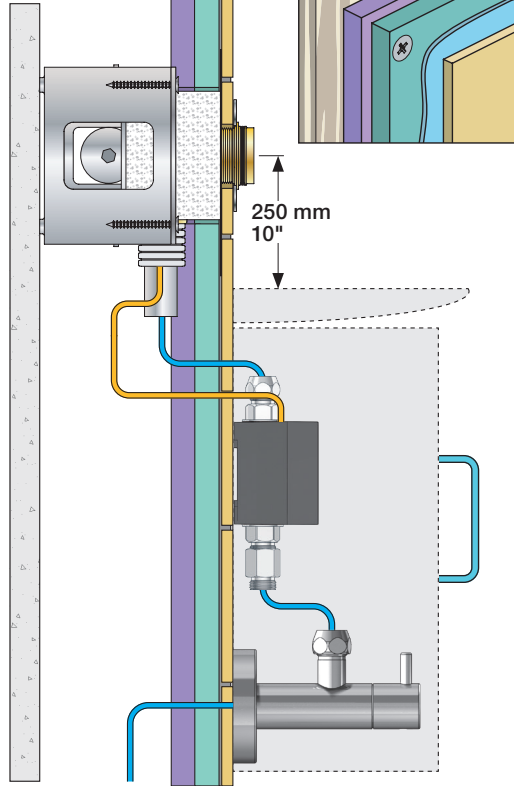


Fig. 4 Ceiling mounted
Deckenmontage
Loftmonteret

Takmonterad
Plafondmontage
Monté au plafond

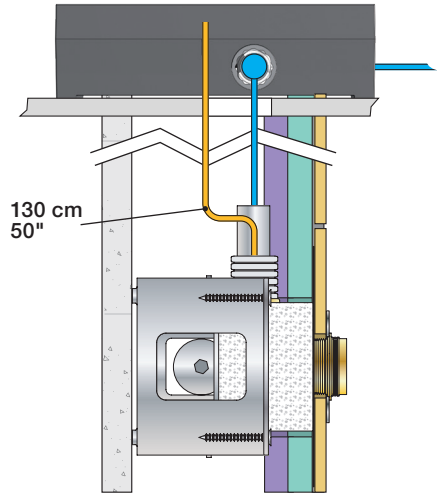
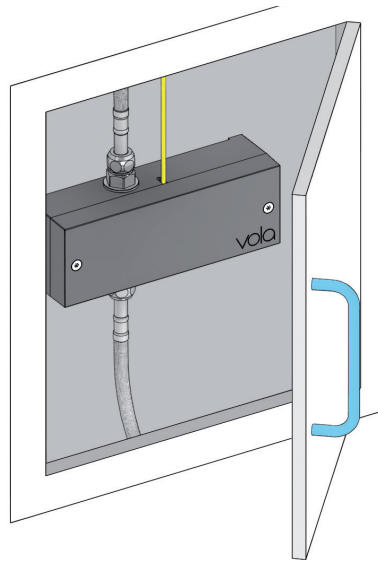


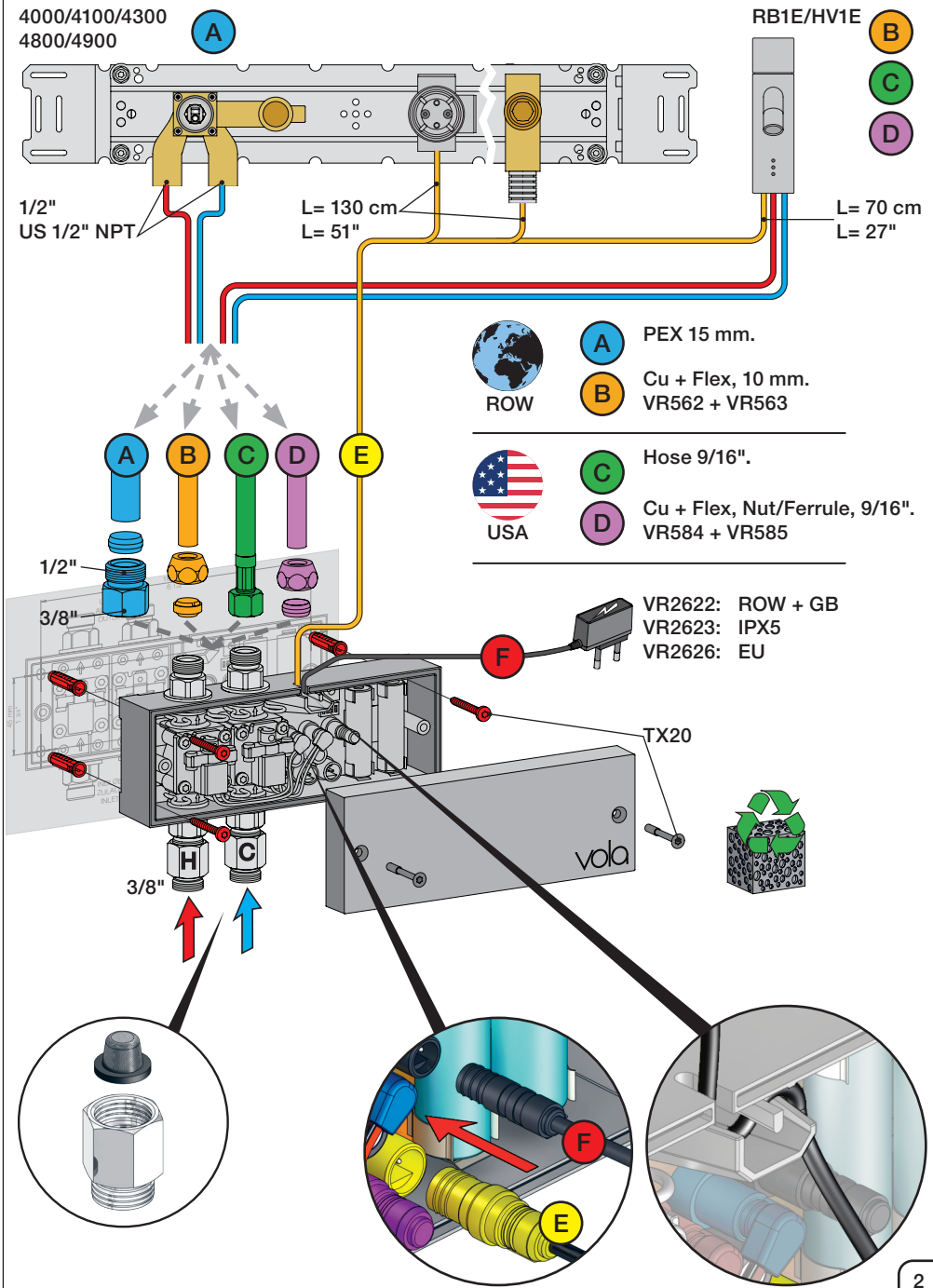
Fig. 5



Wiring diagram
Schaltplan

Ledningsdiagram
kopplingschema

Aansluitschema
Schéma de câblage



VOLA NR.41
 VOLA VR512
 VOLA 4002/L/V, 4003

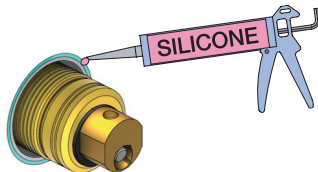
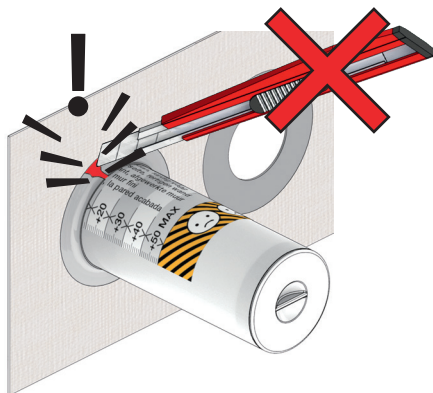
Do not cut the membrane
Die Membran nicht schneiden
Skær ikke membranen
Skär inte membranet
Snij het membraan niet door
Ne coupez pas la membrane
No cortar la membrana

NR.41:

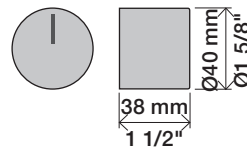
1

VR512:
 4002/L/V:
 4003:

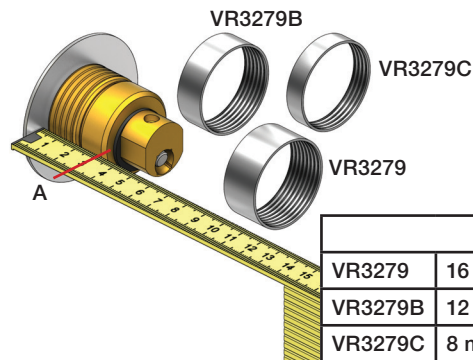
2



NR 41

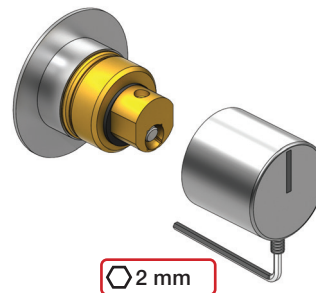


NR 41 - 1



		A
VR3279	16 mm	31 - 36 mm
VR3279B	12 mm	27 - 32 mm
VR3279C	8 mm	23 - 28 mm

NR 41 - 2



www.vola.com

vola

mnt_NR41_40998512_V1

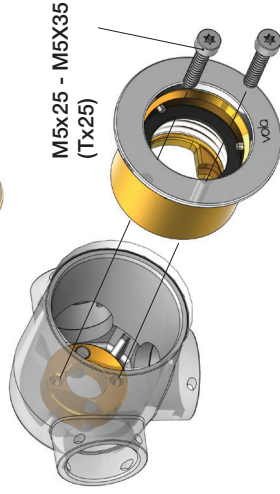
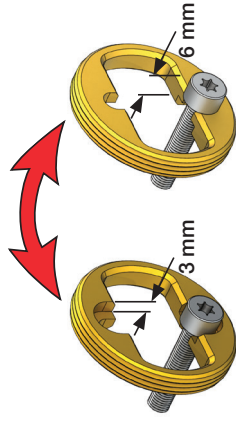


©VOLA A/S 5 705230 296593

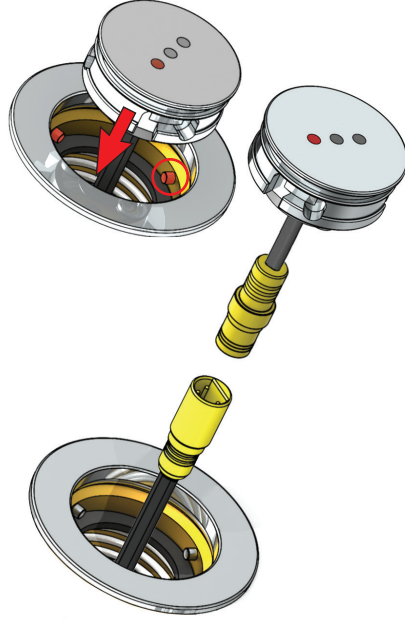
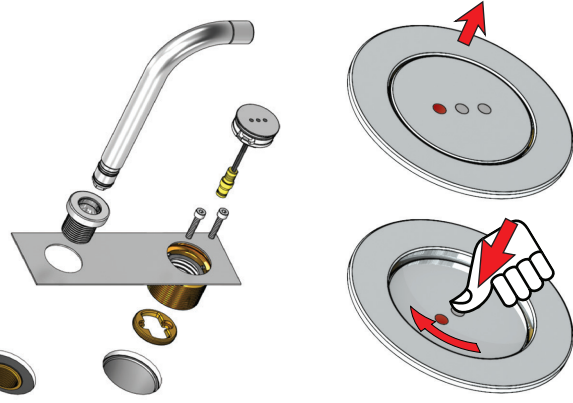
1

VR512
4002L

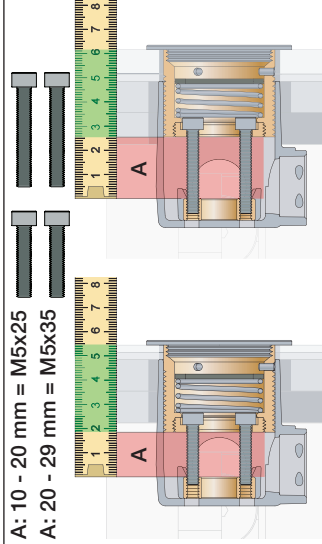
4002V
4003



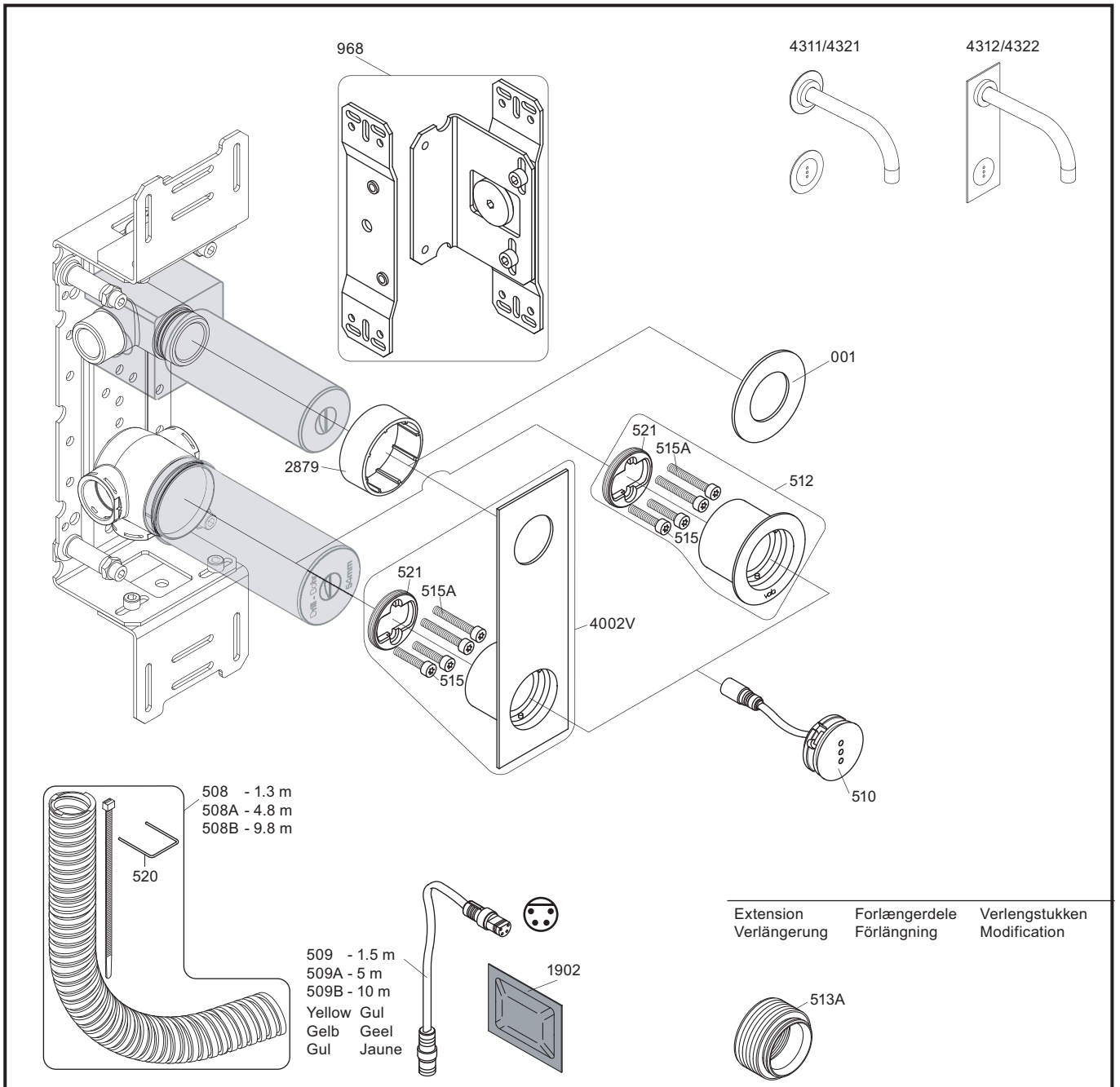
4002L/V:
4003:



A: 10 - 20 mm = M5x25
A: 20 - 29 mm = M5x35

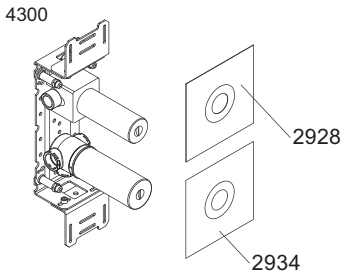


VR513A:	
Standard	3 - 15 mm
Fliesen:	15 - 25 mm
Fliser:	25 - 35 mm
Tegels:	35 - 45 mm
Carreaux:	45 - 55 mm
	55 - 65 mm



VR512: 2xVR515, 2xVR515A VR521
 VR4002V: 2xVR515, 2xVR515A VR521

Extension Verlängerung	Forlængerdele Förlängning	Verlængstukken Modification
---------------------------	------------------------------	--------------------------------




vola
 Lunavej 2
 DK-8700 Horsens
 Tlf : + 45 7023 5500
 sales@vola.com
 www.vola.com

VOLA 4300

Date	Apr. 21
Rev.	2
Sheet	SB 40.43



VR17L9K: VR15P, VR16L9, VR17L
 VR17L5K: VR15P, VR16L5, VR17L
 VR17L4K: VR15P, VR16L4, VR17L (US Standard)
 VR17LSK: VR15P, VR16LS, VR17L
 VR1020K: VR20A, VR22, VR1020, VR1022
 VR2019: VR20A, VR22, VR1019, VR1020, VR1022



vola

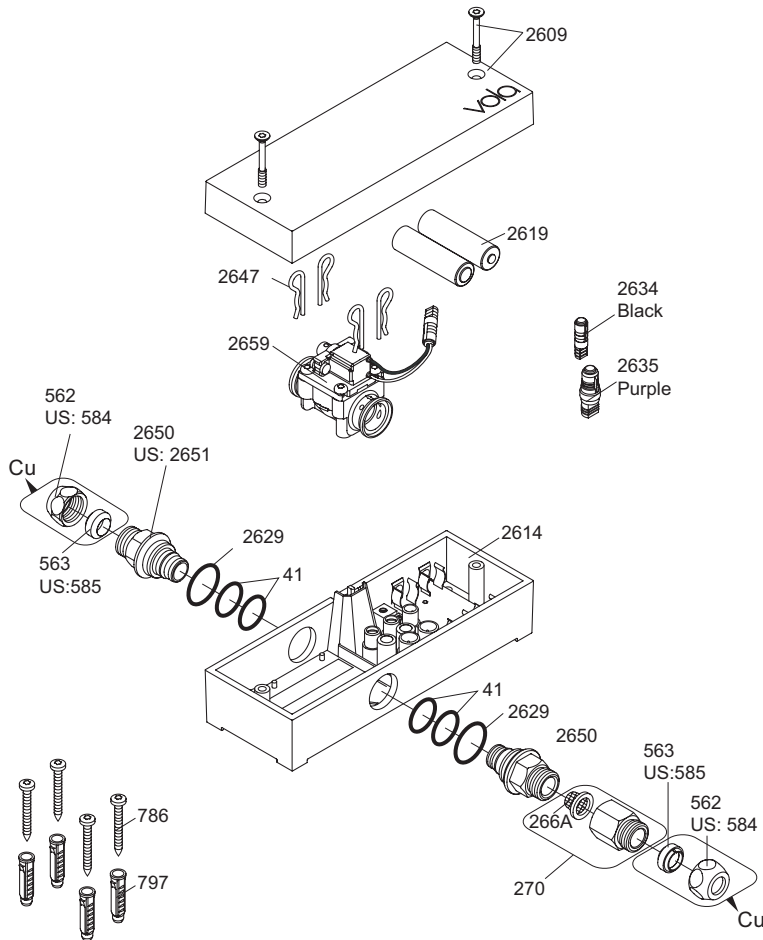
Lunavej 2
 DK-8700 Horsens
 Tlf : + 45 7023 5500
 sales@vola.com
 www.vola.com

VOLA 010 / 020

Date
Apr. 21

Rev.
3

Sheet
SB11



Additional parts
Zusätzliche Teile
Supplerede dele
Ytterligere delar

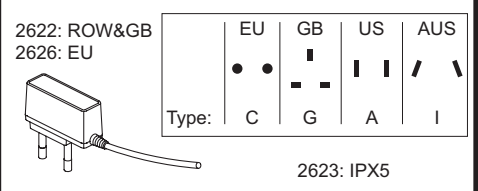
Remote control
 Fernbedienung
 Fjernbetjening
 Fjärrkontroll

Afstandsbediening
 Contrôle à distance
 Telemando

2625

Power supply
 Netzteil
 Strømforsyning
 Strömförsörjning

Stroomvoorziening
 Alimentation
 Convertidor adaptador



Extension
 2639 - 5 m
 2645 - 10 m

Black Svart
 Schwartz Zwart
 Sort Noir

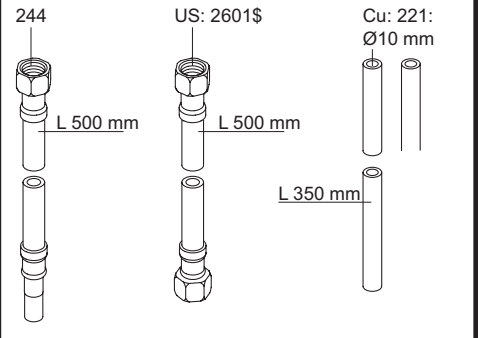
Signal cable
 Signalkabel

Signaalkabel
 Câble de signal
 Cable de señal

41XX, 49XX:
 509 - 1.5 m
 509A - 5 m
 509B - 10 m

RB1E, HV1E:
 2656 - 1.5 m

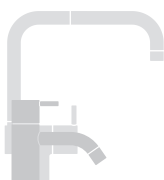
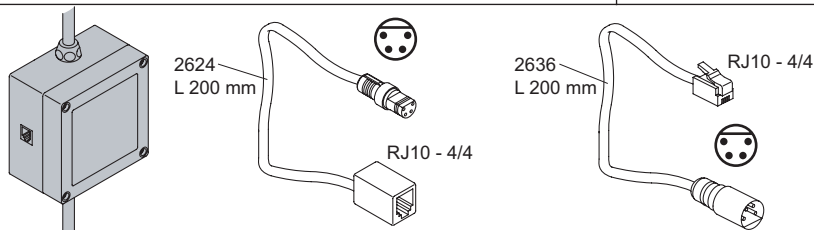
Yellow Gul
 Gelb Geel
 Gul Jaune



VR2650: 2xVR41, VR2652, VR2629
 VR2651: 2xVR41, VR2652, VR2629 (USA)
 VR2654: 4xVR2647, VR2659, 2xVR2650, 2xVR266A

Adapter
 Adapteur

Discontinued model
 aufgehörte Modell
 Udgået model
 Avvecklad modell
 Beëindigde model
 Modèle discontinué



vola
 Lunavej 2
 DK-8700 Horsens
 Tlf : + 45 7023 5500
 sales@vola.com
 www.vola.com

VOLA VR2617
RB1E/4300/4300/4800

Date:
 Oct. 18

Rev.:
 2

Sheet:
SB21.16