

Кухня - Tara Classic

Однорычажный смеситель Profi с рукояткой рычага слева - платина

Артикульный номер: 33 880 889-08

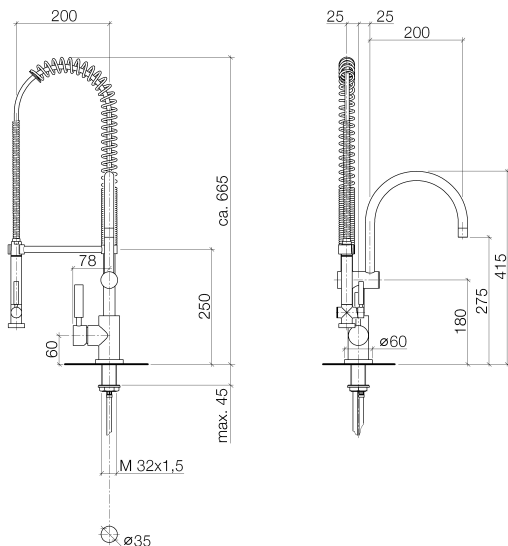


- вылет 200 мм
- поворотный излив 360°
- обогащенная воздухом и душевая струя
- высота смесителя 415 мм
- высота Profi-душевого гарнитура около 665 мм
- высота до аэратора 275 мм
- диаметр сверлёного отверстия 35 мм
- поверхность с форсунками с системой защиты от известковых отложений
- расход макс. 7 л/мин при гидравлическом давлении 3 бара
- не содержит свинца
- (ADA)
- Защищён от обратного потока.



платина

размерный чертеж





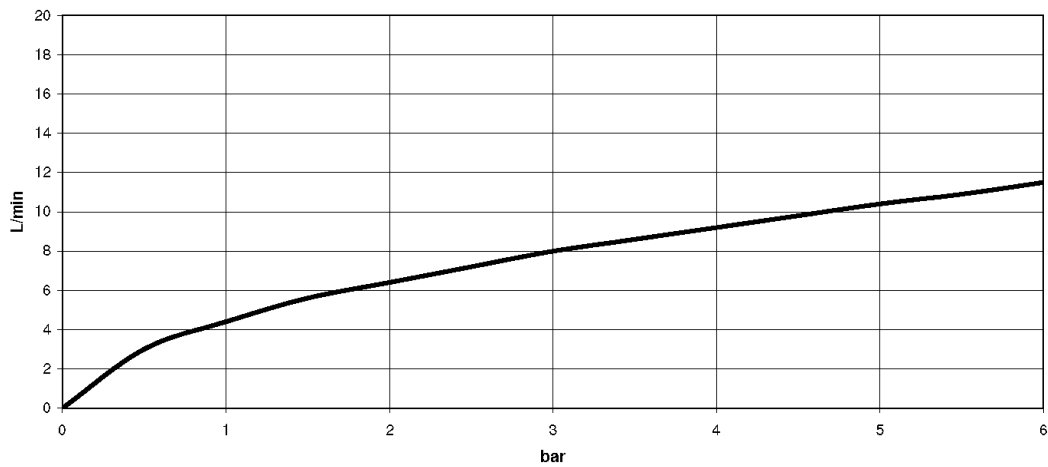
## Кухня - Tara Classic

Однорычажный смеситель Profi с рукояткой рычага слева - платина

Артикульный номер: 33 880 889-08

Все величины в мм / дюймах = мм x 0,0394

график расхода





Кухня - Tara Classic

Однорычажный смеситель Profi с ручкой рычага слева - платина

Артикульный номер: 33 880 889-08

### Другие варианты поверхностей



хром

33 880 889-00



платина матовая

33 880 889-06

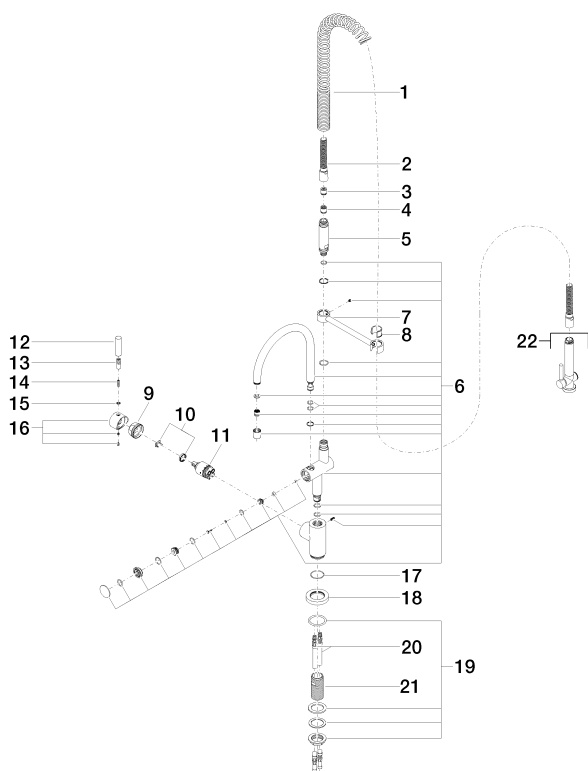
Другие поверхности по запросу (x-tra Service)

## Кухня - Tara Classic

Однорычажный смеситель Profi с рукояткой рычага слева - платина

Артикульный номер: 33 880 889-08

### Спецификация запасных частей



№	Артикульный №	Наименование	Расходуемое кол-во
1	09 16 02 034 90	Перо 190 мм -	1
2	09 30 02 065-08	Шланг 1/2" x 1/2" x 775 мм - платина	1
3	09 23 01 046 90	Back-flow preventer 15 л/мин. -	1
4	09 23 01 040 90	Back-flow preventer Ø 15,3 x 16 мм -	1
5	09 30 01 067 10-08	Подключение Ø 24,5 x 115,5 мм - платина	1
6	90 19 88 019 00-08	Излив 335 x 282 x 36 мм - платина	1
7	04 17 20 014 00-08	Держатель 39 x 20 x 238 мм - платина	1
8	09 18 40 035 90	гильза -	1
9	09 24 04 107-08	Подключение Ø 40 x 20 мм - платина	1
10	04 28 10 148 00 90	Картридж -	1
11	90 15 05 063 00 90	Картридж черный Ø 35 x 70 мм -	1
12	09 20 62 005-08	Ручка Ø 15 x 55 мм - платина	1
13	09 24 04 048-08	Ручка Ø 10 x 30 мм - платина	1
14	09 31 11 010 90	Крепление M5 x 20 мм -	1
15	09 30 11 032 90	Крепление Ø 5,3 -	1
16	90 20 88 040 00-08	Ручка 98 x 64 x 64 мм - платина	1
17	09 14 10 102 90	O-Ring 33,05 x 1,78 мм -	1
18	09 28 10 055-08	крышка Ø 60 x Ø 38,2 x 10 мм - платина	1
19	04 23 10 009 02 90	Крепление M32 x 1,5 -	1
20	04 30 04 016 00 90	Напорный шланг M10x1 x 420 мм -	2
21	09 30 01 010 90	Подключение Ø 32 x 70 мм -	1
22	04 12 11 097 11-08	Душевая лейка 58,5 x 164,5 x 35 мм - платина	1