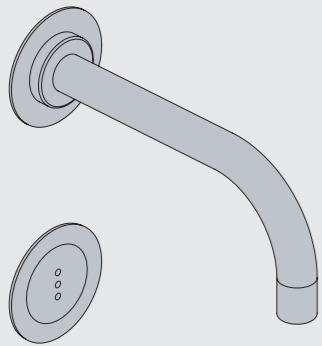




Fitting instruction
Montageanleitung
Monteringsvejledning

Monteringsvægledning
Montage hanleiding
Manuel de montage

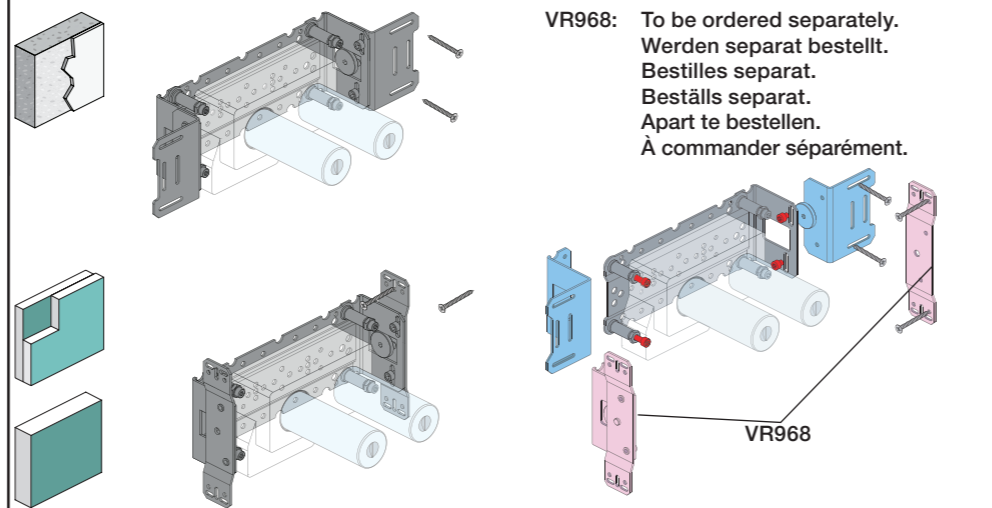
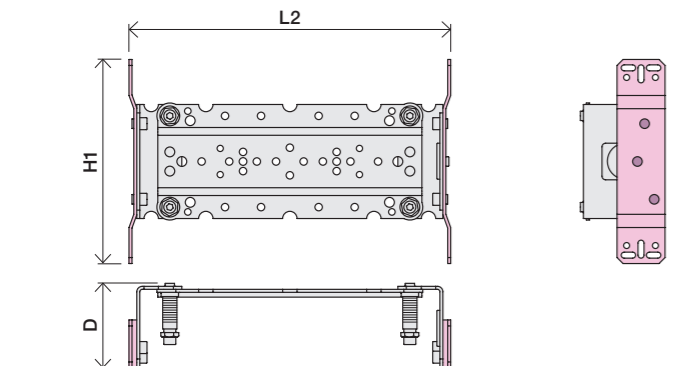
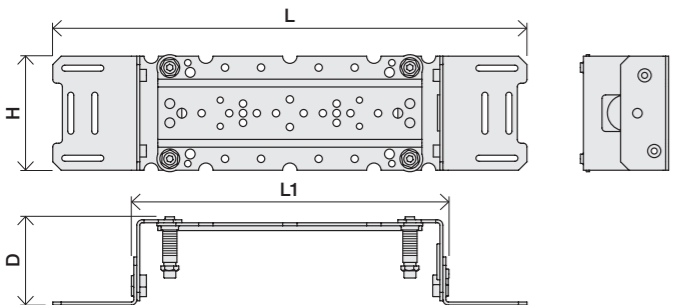


www.vola.com
mnt_4900_V2_40998511

vola

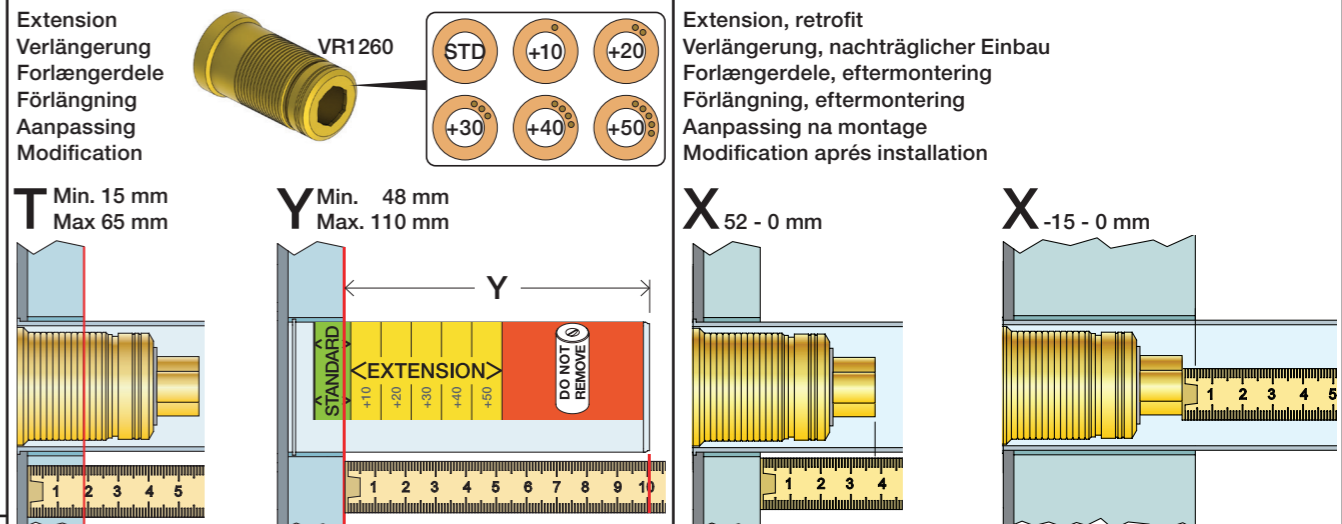
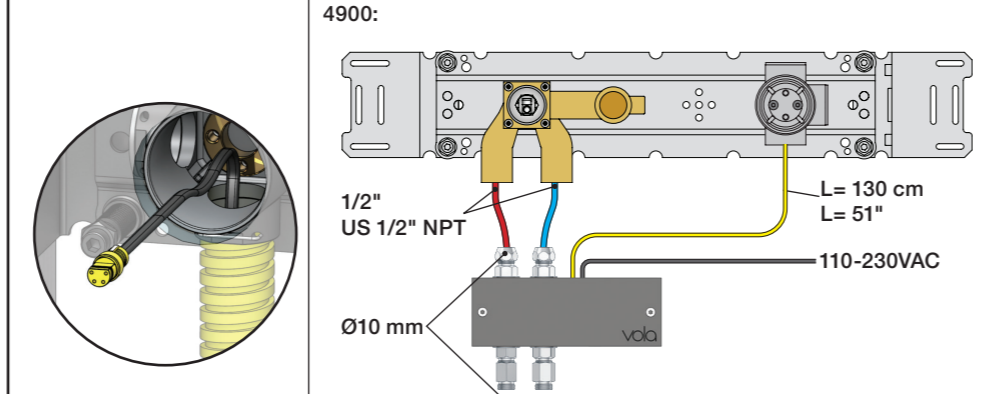
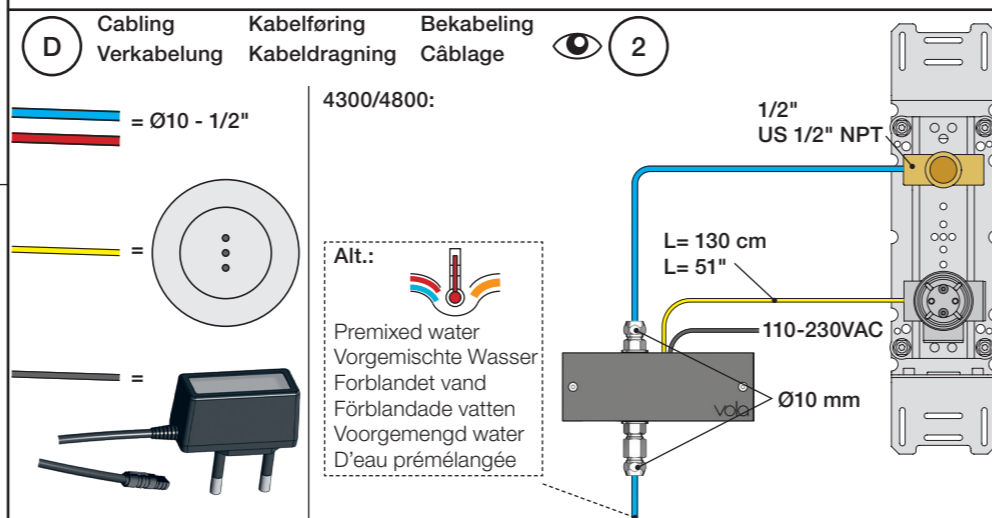
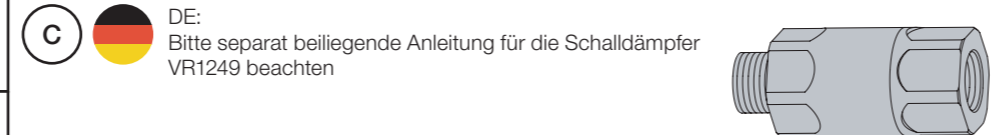
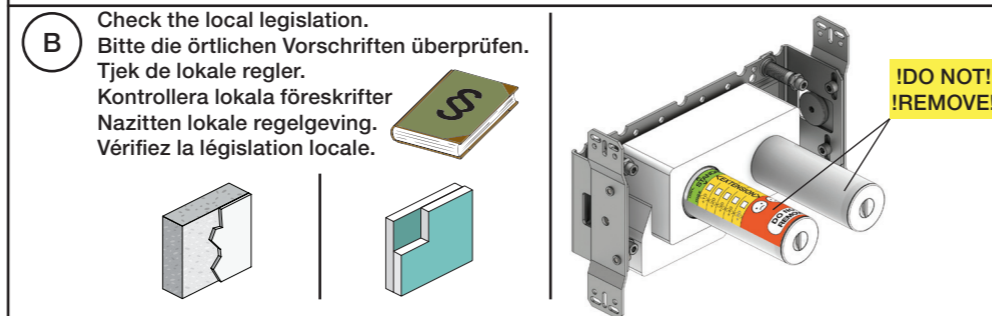


	L	L1	L2	H	H1	D
4300	395 mm 15 1/2"	264 mm 10"	268 mm 10 1/2"			
4800	490 mm 19 1/2"	359 mm 14"	367 mm 14 1/2"	95 mm 3 3/4"	170 mm 6 3/4"	70 mm 2 3/4"
4900	570 mm 23"	439 mm 17"	447 mm 17 5/8"			
4900VS, 4900VSX	395 mm 15 1/2"	264 mm 10"	268 mm 10 1/2"	214 mm 8 1/4"		

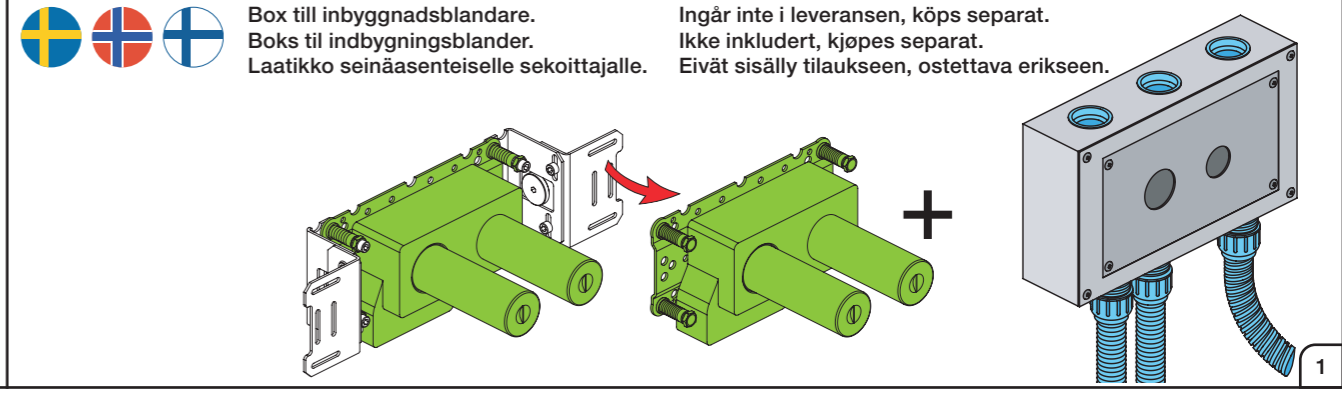
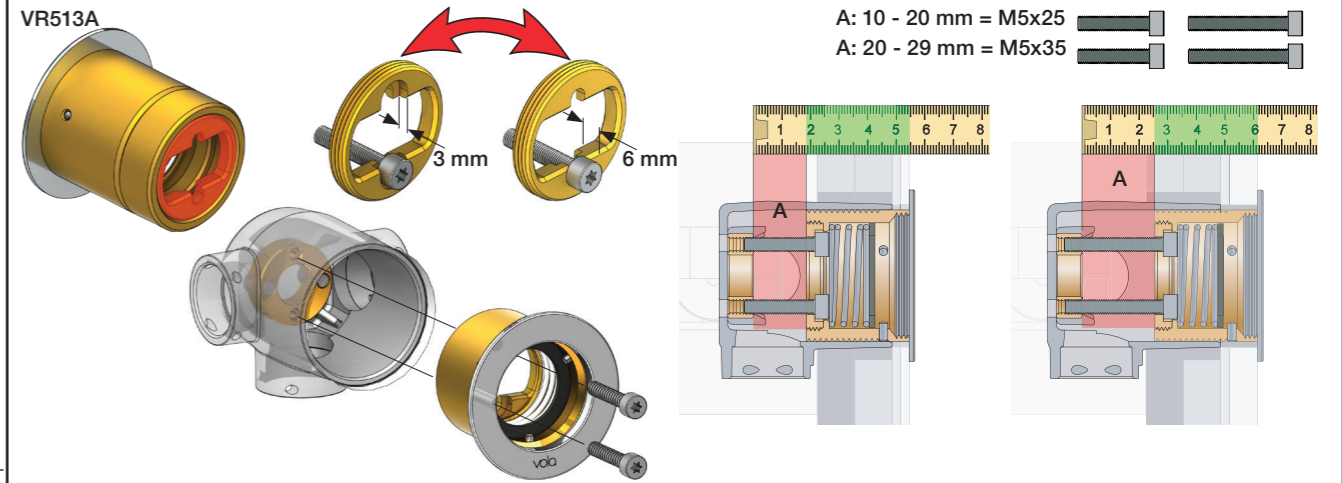
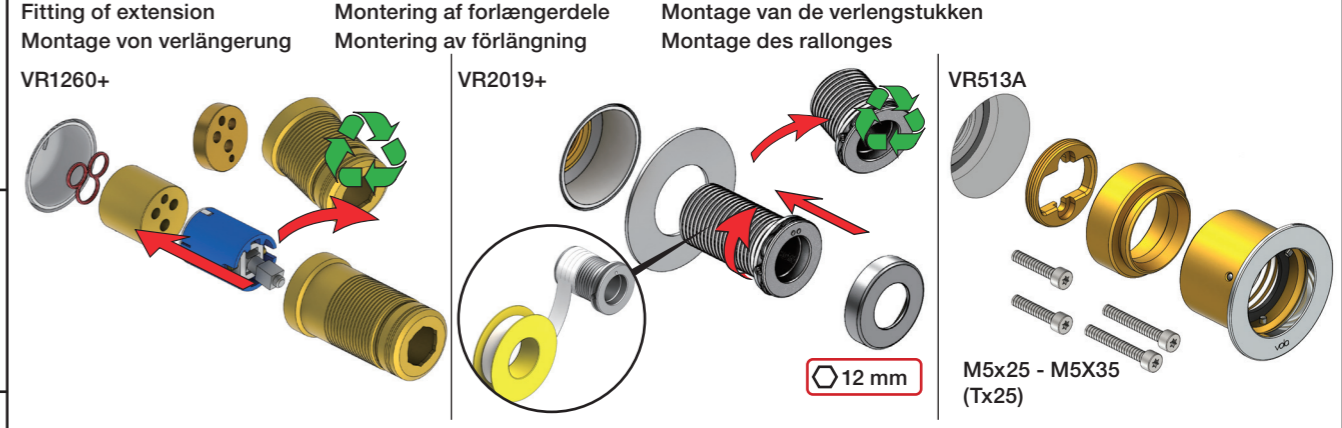


A Data, 3 Bar/43.5 Psi:

	l/min.	Gal/min.	Max. 65°C, 150°F
4300:	30.0	7.9	
4800:	30.0	7.9	
4900:	18.3	4.8	Max.: 10 Bar/145 psi



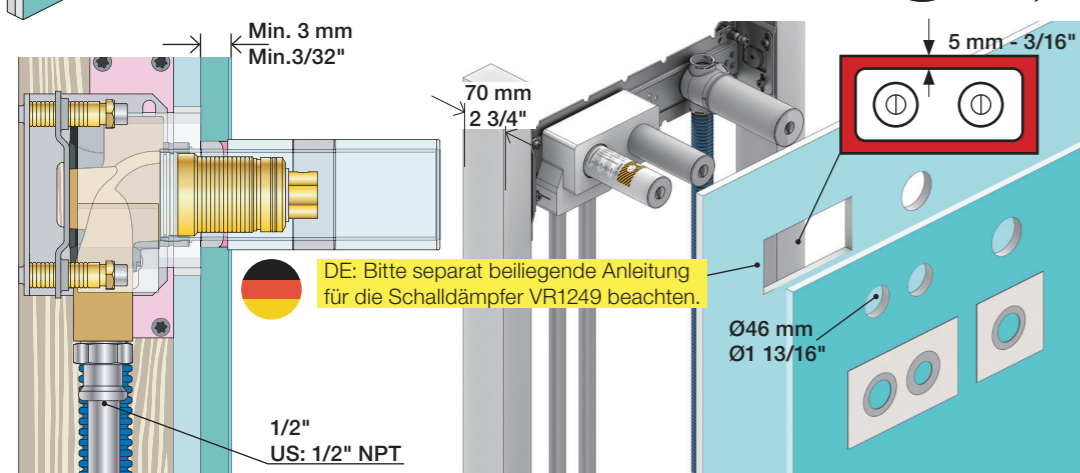
	T	Y	VR1260/VR2019	VR513A	X	VR1260/VR2019	VR513A
	3 - 15 mm	110 - 98 mm	Std.	Std.	40 - 52 mm	Std.	Std.
	15 - 25 mm	98 - 88 mm	+10	x1	30 - 40 mm	+10	x1
	25 - 35 mm	88 - 78 mm	+20	x2	20 - 30 mm	+20	x2
	35 - 45 mm	78 - 68 mm	+30	x2	10 - 20 mm	+30	x2
	45 - 55 mm	68 - 58 mm	+40	x3	0 - 10 mm	+40	x3
	55 - 65 mm	58 - 48 mm	+50	x3	-10 - 0 mm	+50	x3





2x13 mm Lightweight wall
 Leichtwand
 Let væg

Lätta konstruktion
 Holle wandconstructie
 Construction légère



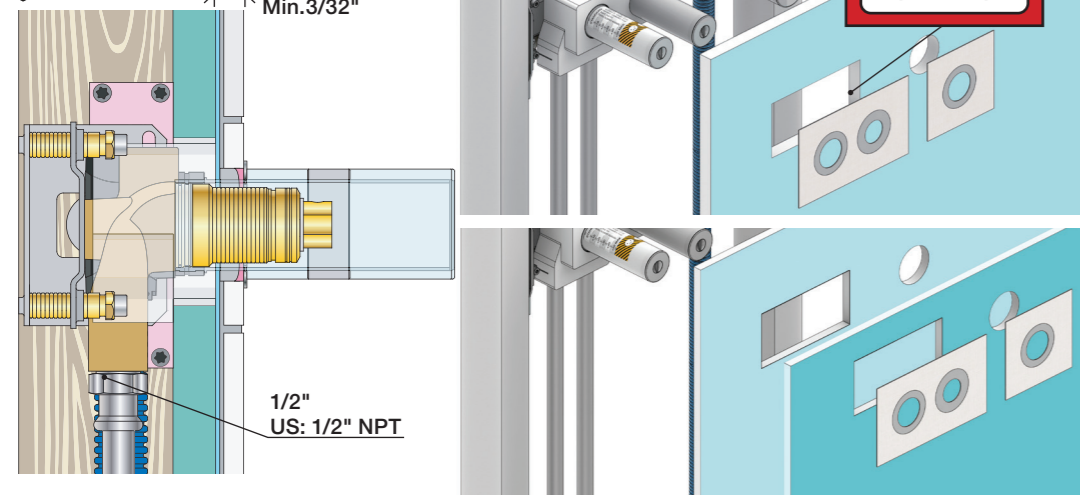
DE: Bitte separat beiliegende Anleitung für die Schalldämpfer VR1249 beachten.

1x15 mm
 1x18 mm
 1x20 mm

2x13 mm

Lightweight wall
 Leichtwand
 Let væg

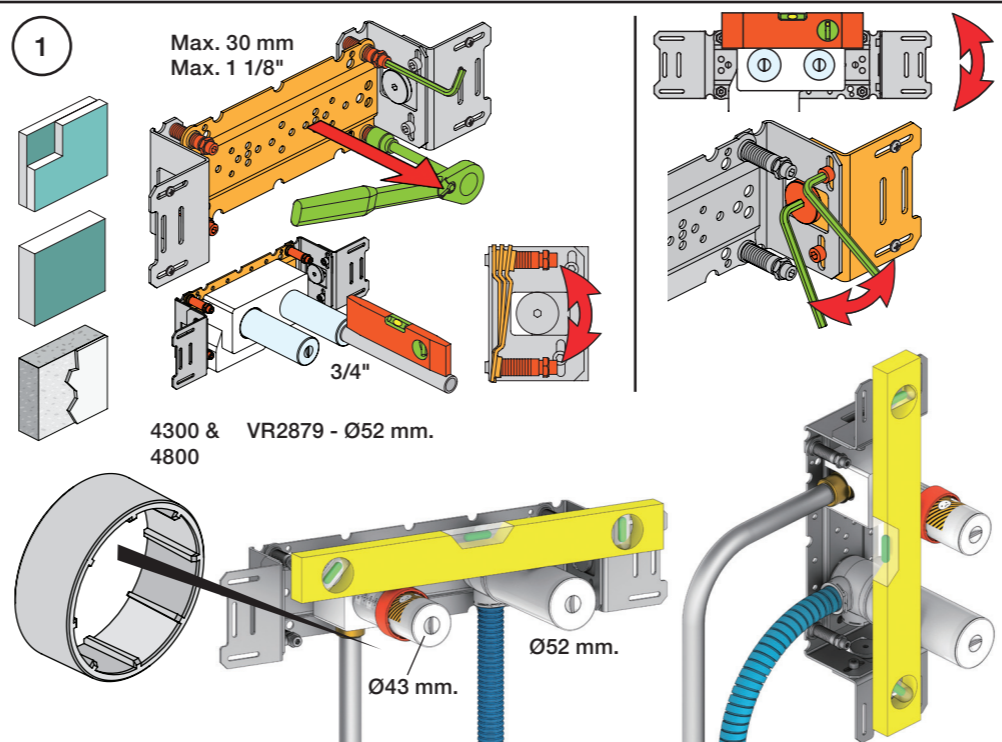
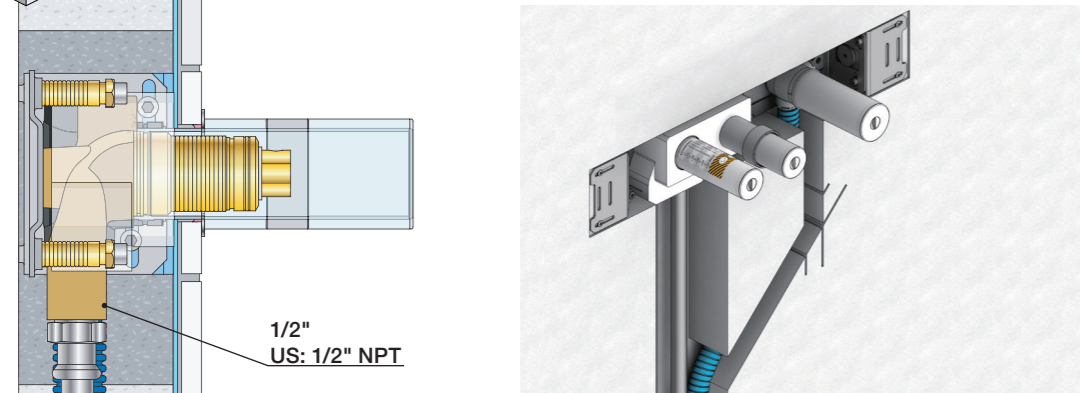
Lätta konstruktion
 Holle wandconstructie
 Construction légère



Masonry
 Mauerwerk

Murværk
 Murverk

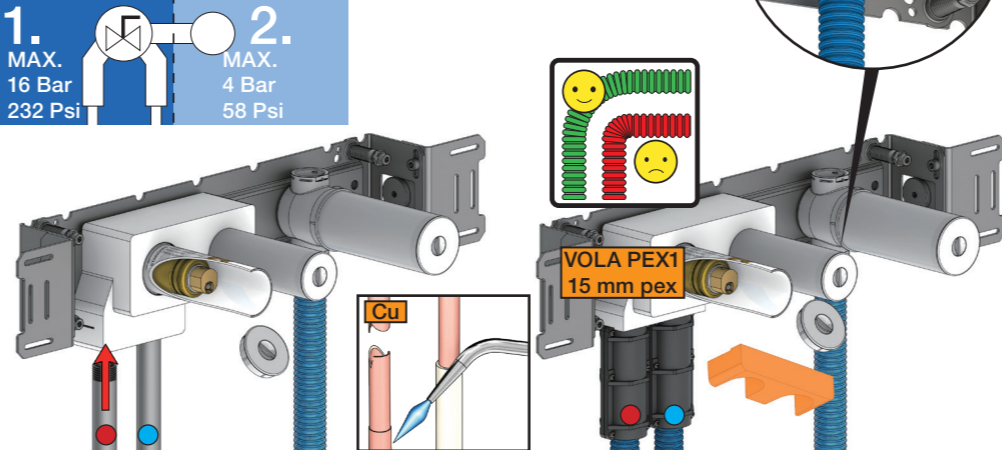
Massive wand
 Mur Plein



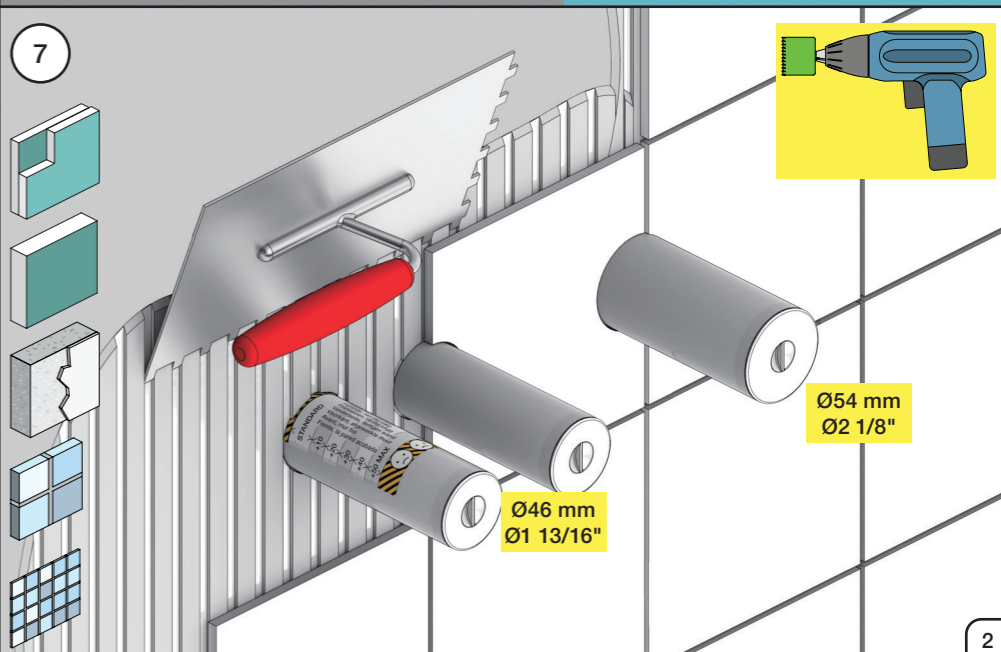
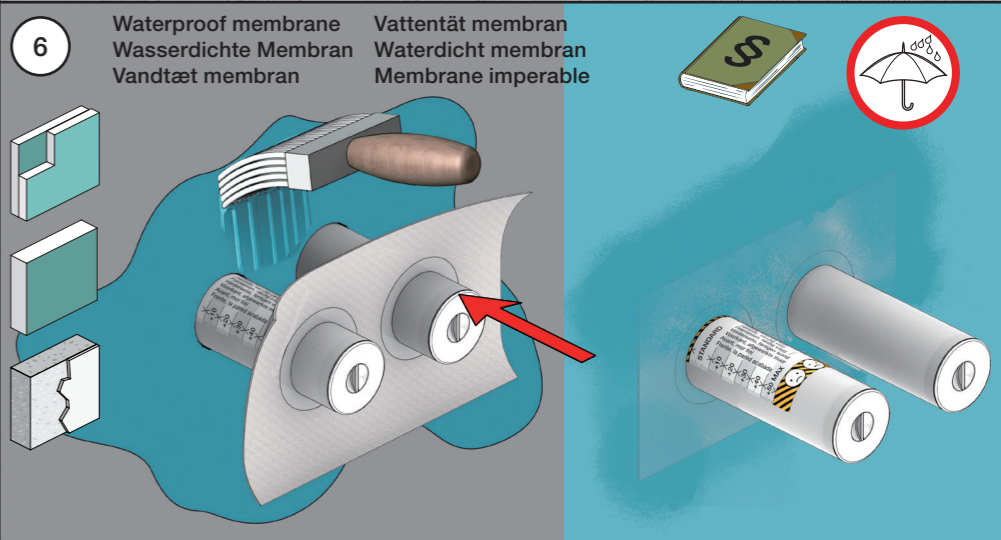
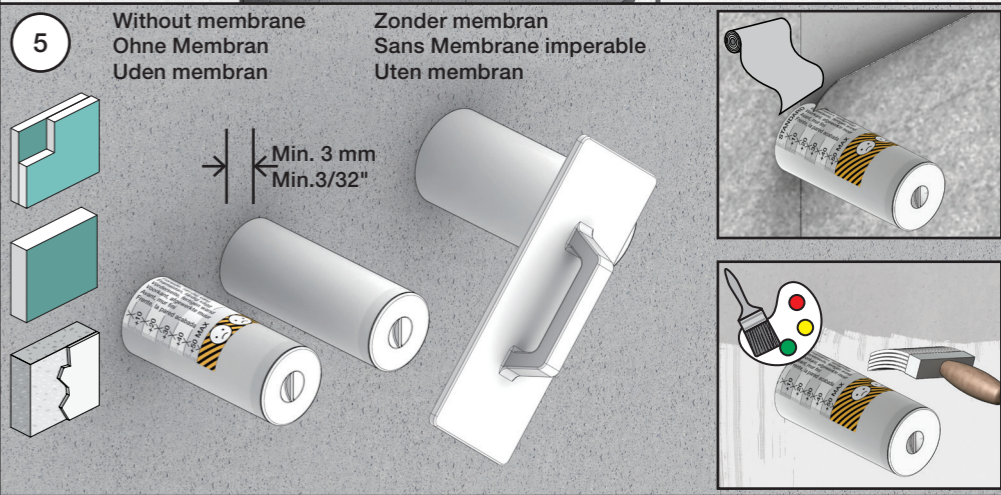
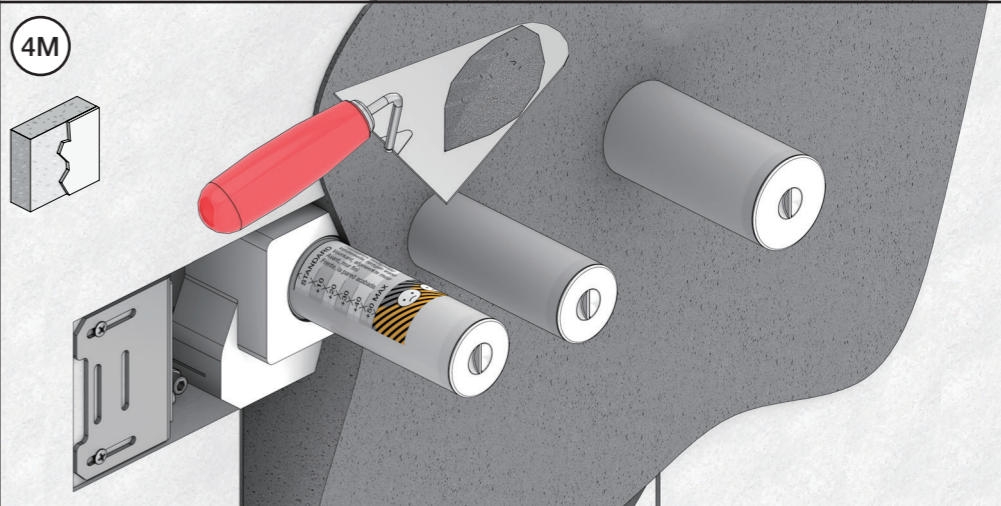
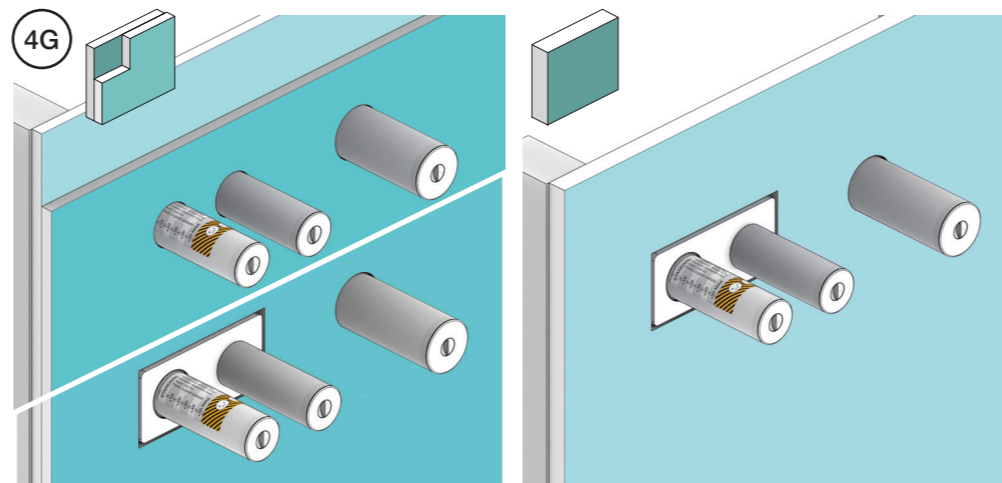
2 Test Pressure
 Prüfdruck
 testtryk
 Test tryck
 Test druk
 test de pression

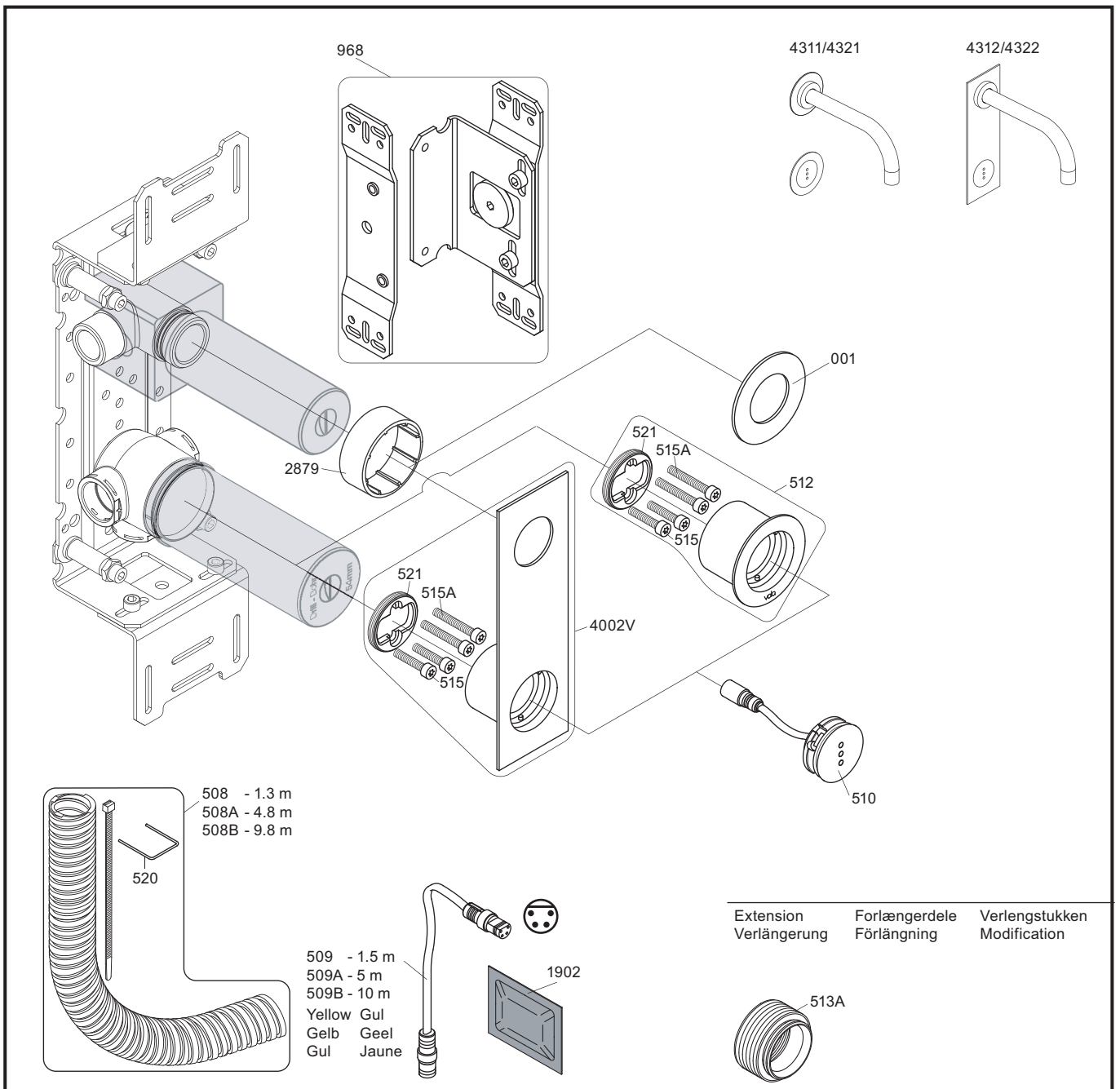
Check the local legislation.
 Bitte die örtlichen Vorschriften überprüfen.
 Tjek de lokale regler.
 Kontrollera lokala föreskrifter.
 Nazitten lokale regelgeving.
 Vérifiez la législation locale.

! Water - Wasser - Vand ! MAX 1 Minute - Minut !
! Vatten - Water - L'eau ! MAX 1 Minuut !



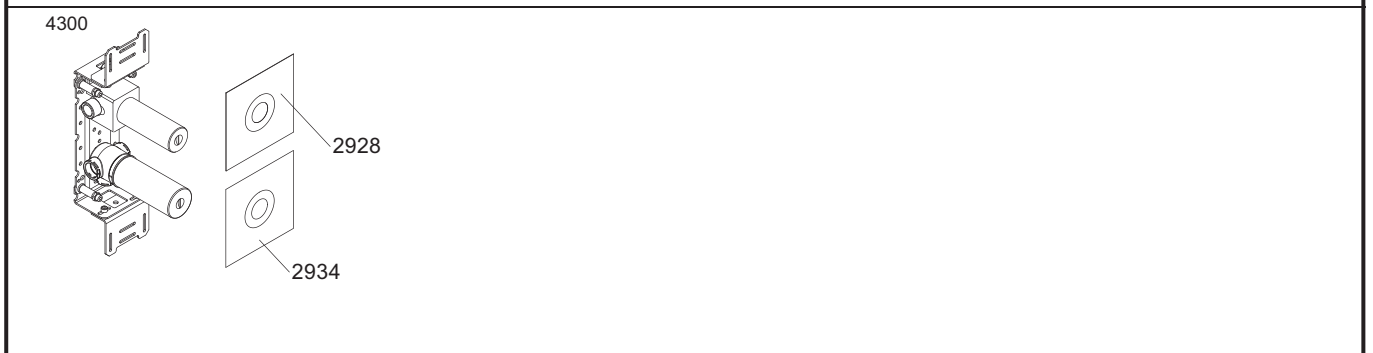
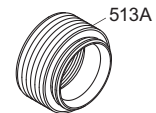
3 Flush installation
 Installation Spülen
 Skyl installation
 Sköjlj installation
 Kraan doorspoelen
 Rincer l'installation





VR512: 2xVR515, 2xVR515A VR521
 VR4002V: 2xVR515, 2xVR515A VR521

Extension Verlängerung	Forlængerdele Förlängning	Verlængstukken Modification
---------------------------	------------------------------	--------------------------------



vola
 Lunavej 2
 DK-8700 Horsens
 Tlf : + 45 7023 5500
 sales@vola.com
 www.vola.com

VOLA 4300

Date
Apr. 21

Rev.
2

Sheet
SB 40.43