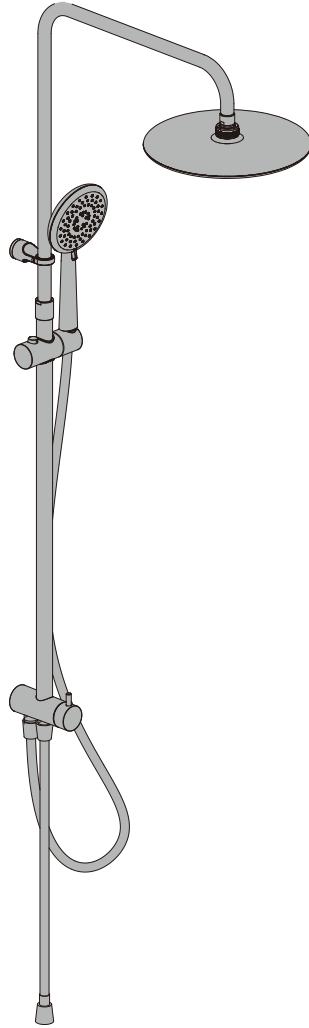




Redondo

RU: ДУШЕВОЙ КОМПЛЕКТ БЕЗ СМЕСИТЕЛЯ.
KZ: КРАНСЫЗ ДУШ БАҒАНЫ.



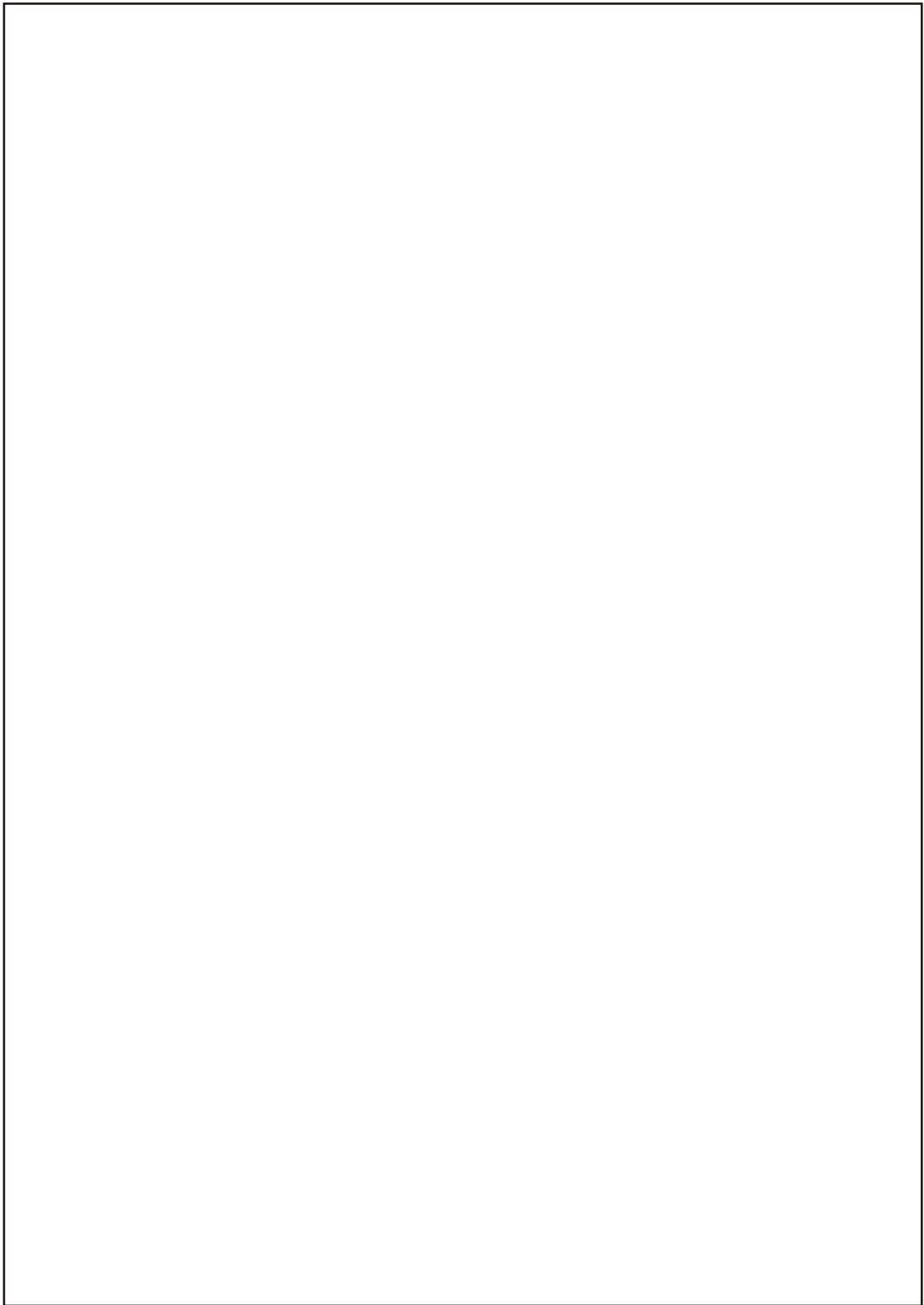
EAN CODE :
3276007066104
3276007066098

RU Руководство по
Эксплуатации

KZ Пайдалану жөніндегі
басшылық

EN Instructions Manual

2020/09

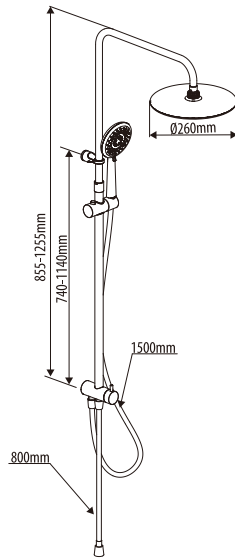
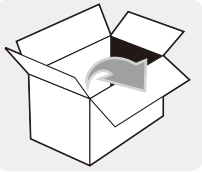


A

BY RU Подготовка

KZ Дайындау

EN Preparation



A

B

C

D

E

F



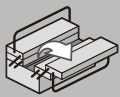
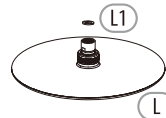
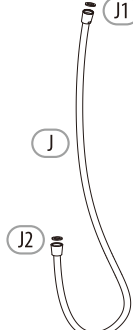
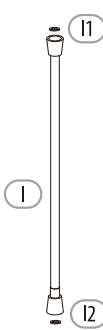
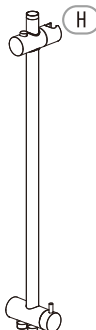
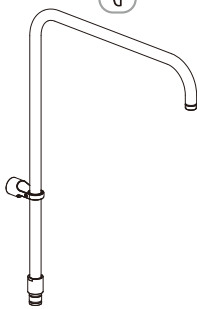
G

H

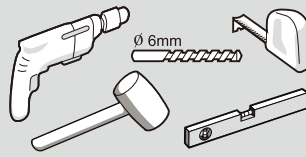
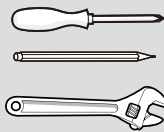
I1

J1

K



PH2





BY/RU:Внимание! Опасно!/ KZ:Назар аударыңыз! Қауіпті! /EN: Caution danger



BY/RU:Правильный/ KZ: Дұрыс/ EN:Correct



BY/ RU: Неправильный/ KZ: Дұрыс емес/EN: Incorrect



BY/RU: Техническое обслуживание / KZ: Техникалық қызмет көрсету/EN: Maintenance



BY/RU:Сборка / KZ: Монтаждау/ EN: Assembly



5 → 16



BY/RU: Уход / KZ: Күту / EN: Maintenance



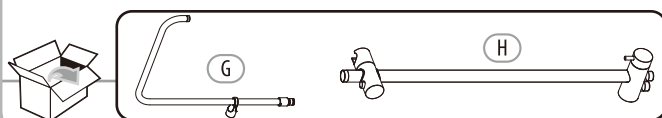
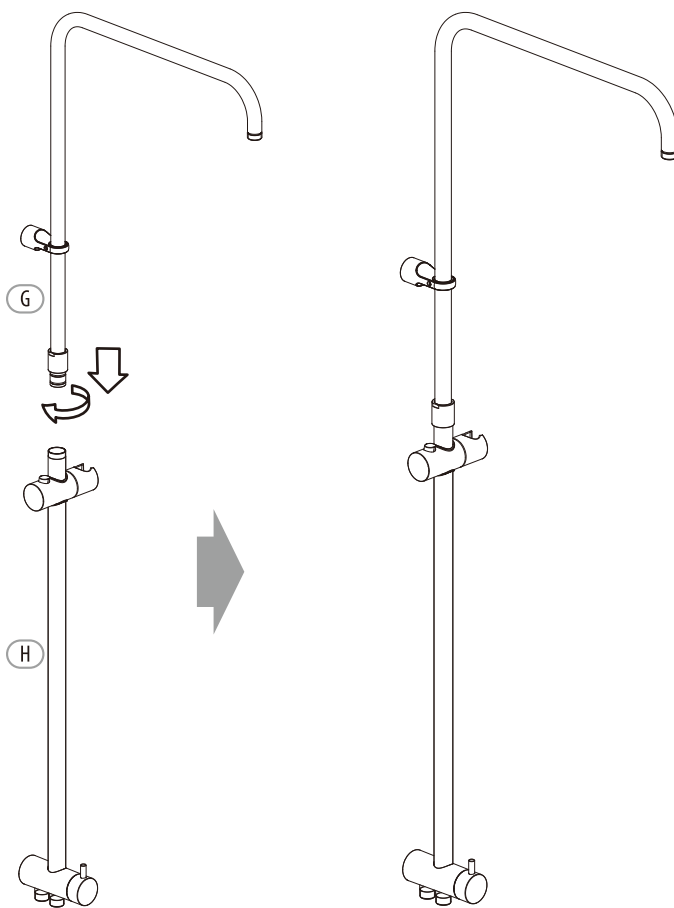
18 → 21

BY RU Убедитесь, что прилагаемые дюбели подходят для ваших стен (входящие в комплект дюбели предназначены для бетона). В ином случае используйте шурупы и дюбели, соответствующие материалу стены. Для получения рекомендаций по выбору шурупов и крепежных деталей, подходящих для вашей стены, обратитесь к продавцу-консультанту.

KZ Жеткізілетін қабырға анкерінің (қаланған тастарды ұстастыратын темір) сіздің қабырғаңызға үйлесімділігін тексеріңіз (жиынтыққа кіретіні бетонға арналған). Олай болмаған жағдайда, қабырғаңыздың материалының түріне сәйкес бұрмашеге мен қабырға анкерін пайдаланыңыз. Қабырғаңызға сәйкес бұрмашегелер мен бөлшектер туралы ақпарат алу үшін сату бөлімінің кеңесшісіне хабарласыңыз.

EN Check that wall anchors provided are suitable for your wall (those provided in the package are for concrete). Otherwise, use screws and wall anchors suited to the type of material of your wall. To obtain advice on the screws and fittings suited to your wall, ask a specialized sales assistant.

1



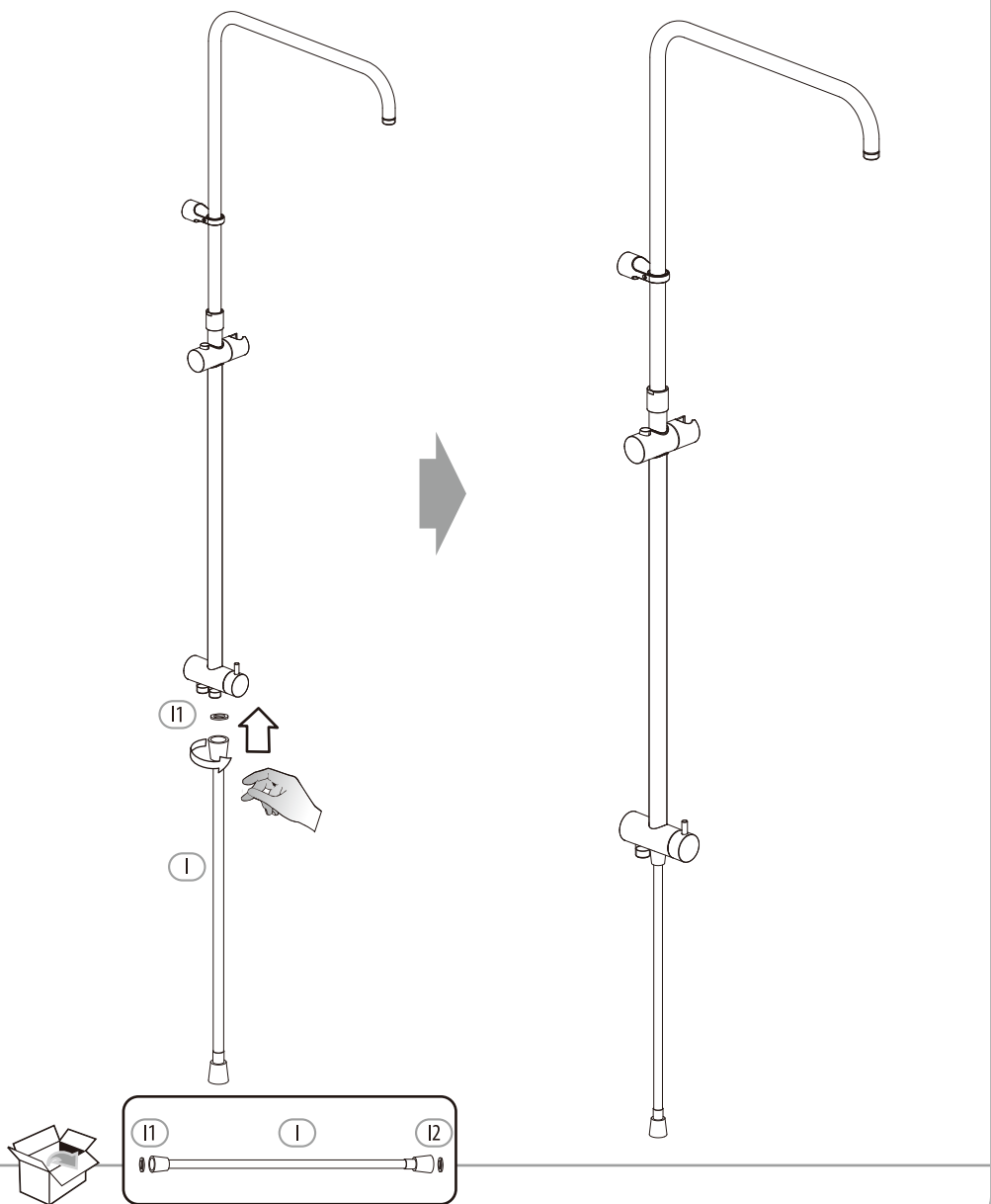
B

BY RU Сборка

KZ Монтаждау

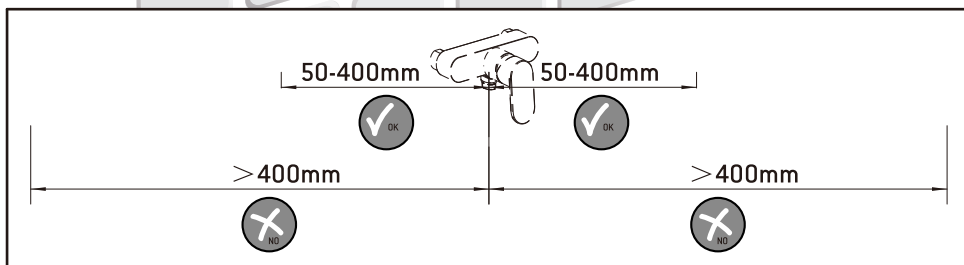
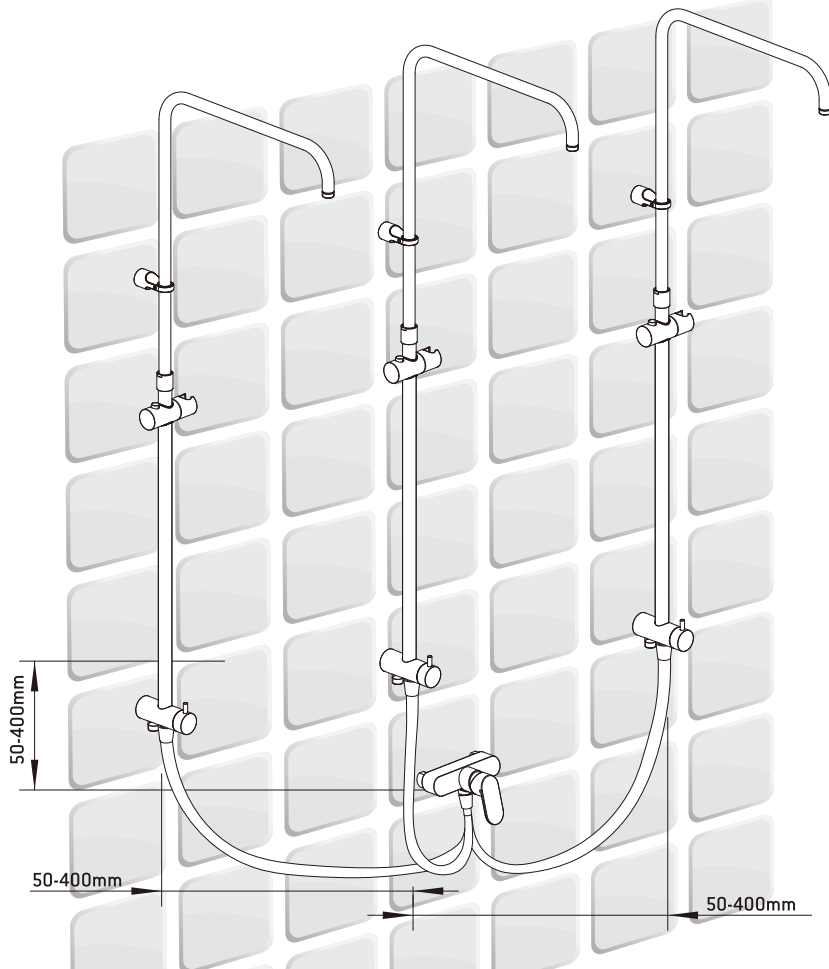
EN Assembly

2



6

3



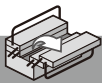
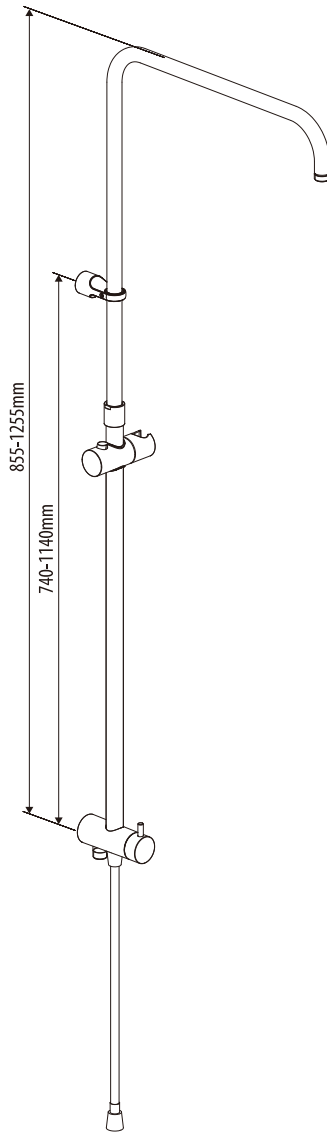
B

BY RU Сборка

KZ Монтаждау

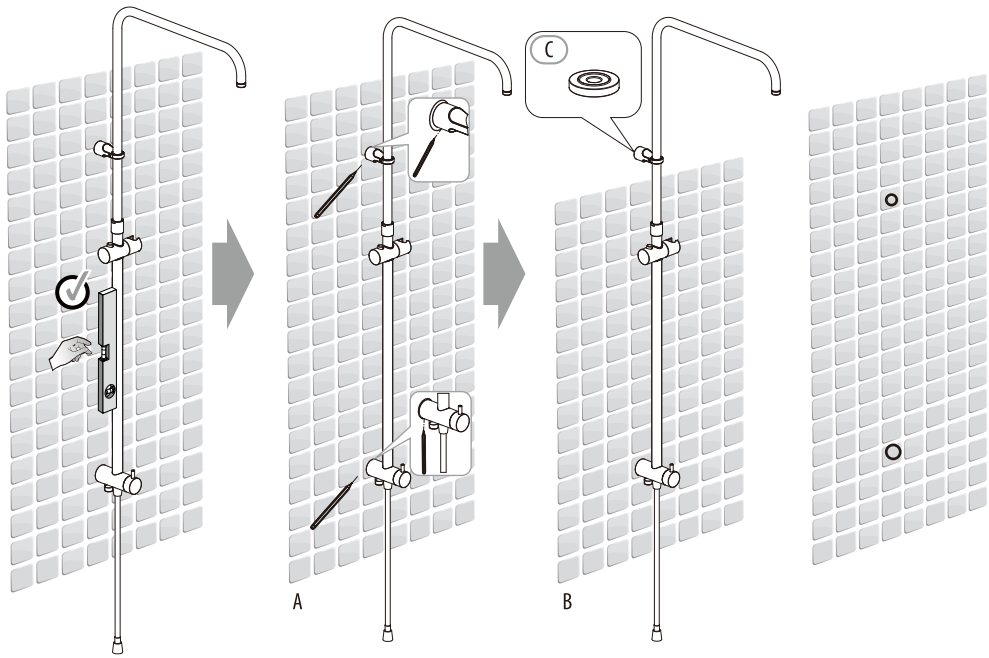
EN Assembly

4



8

5



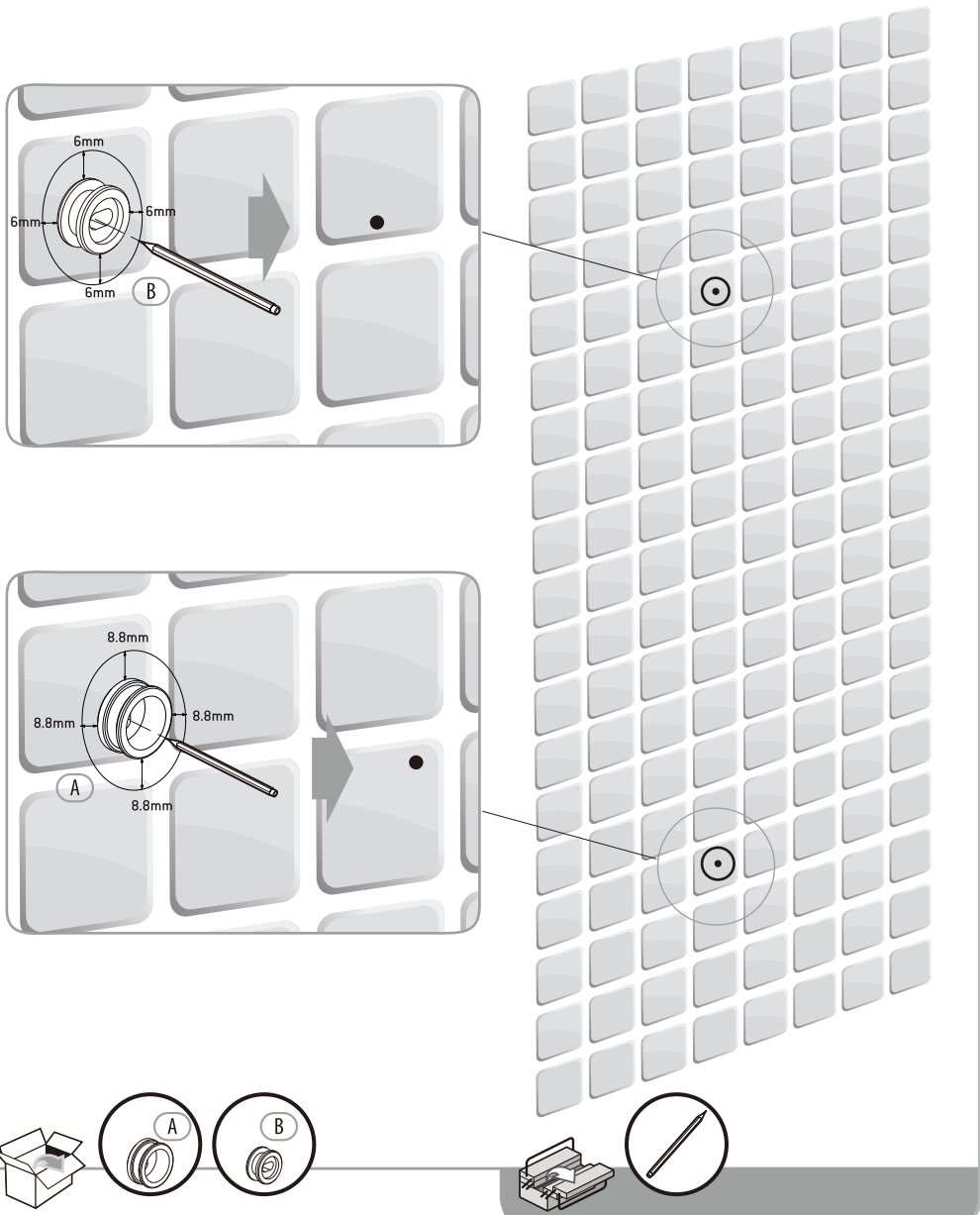
B

BY RU Сборка

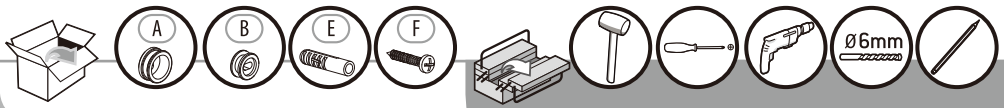
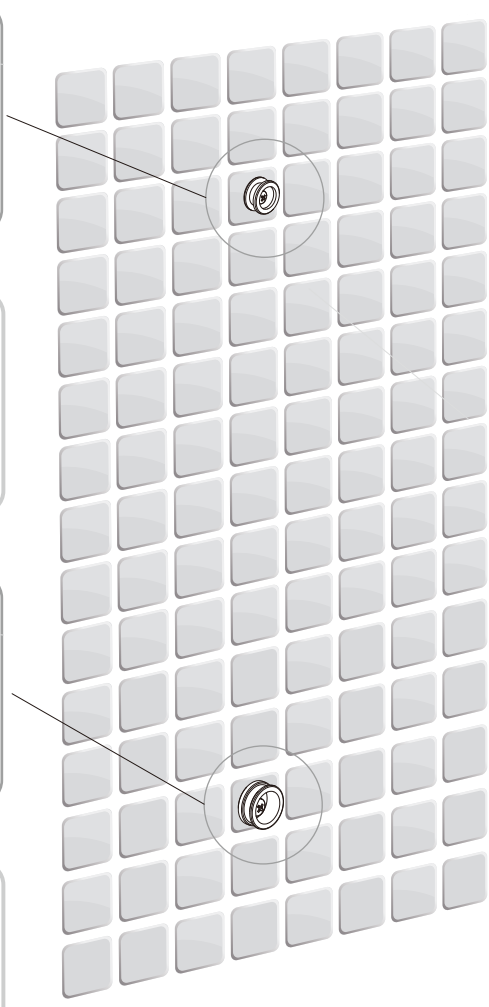
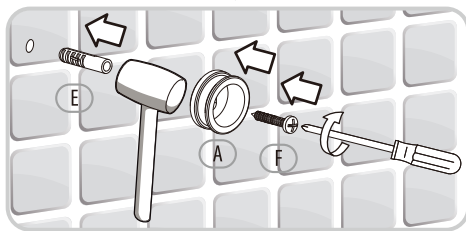
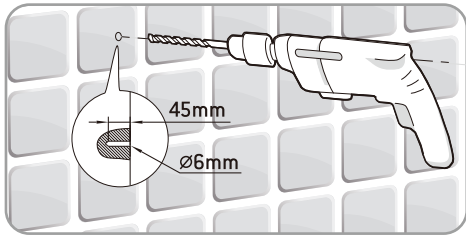
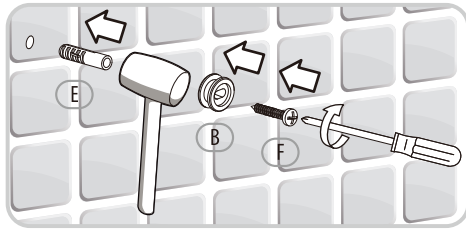
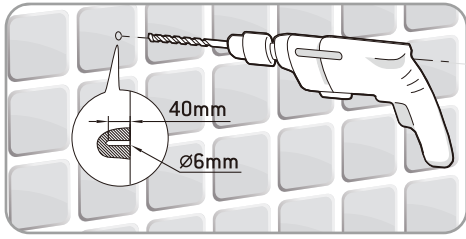
KZ Монтаждау

EN Assembly

6



7



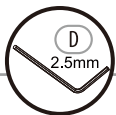
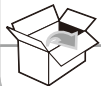
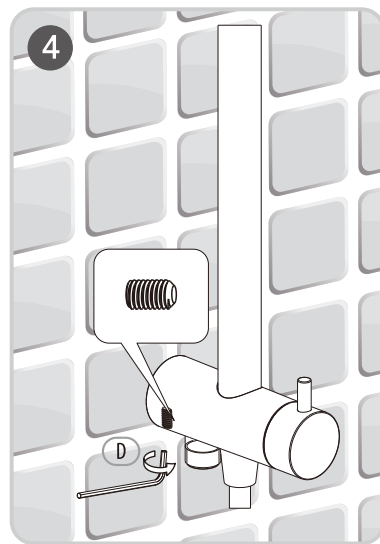
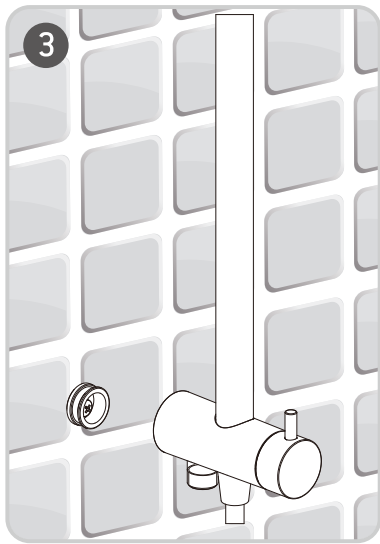
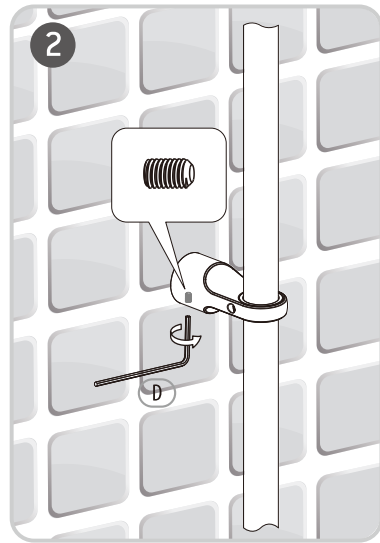
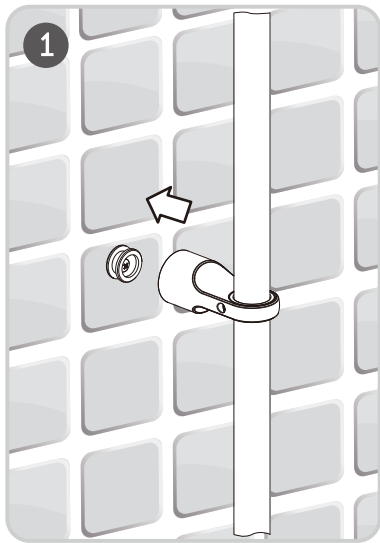
B

BY RU Сборка

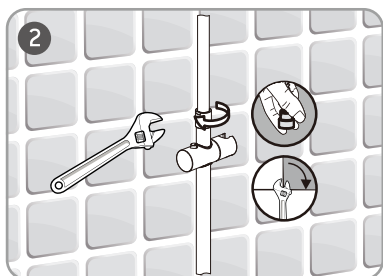
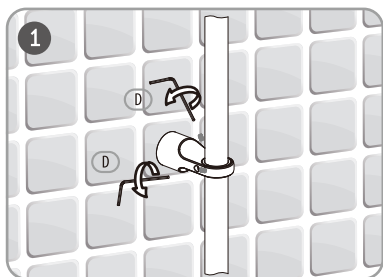
KZ Монтаждау

EN Assembly

8



9



EN

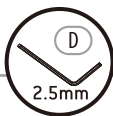
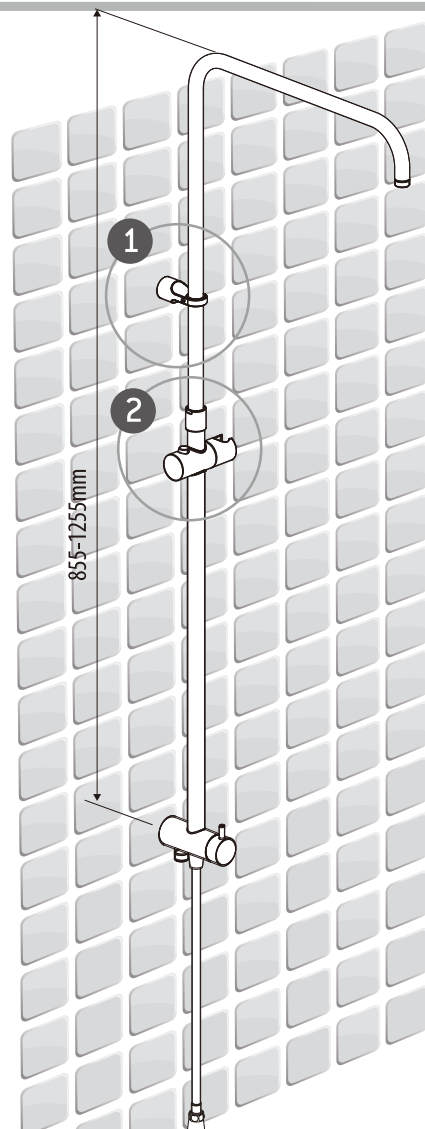
Attention: before screwing, a cloth must be positioned between the nut and the wrench flat to avoid any scratch.

BY/RU

«Во избежание царапин, перед прикручиванием, проложите ткань между гайкой и гаечным ключом»

KZ

Назар аударыңыз: бұрандамас бұрын шүберекті гайка мен кілттің арасына тегіс етіп қою керек, ол ешқандай тыртықтың алдын алады.



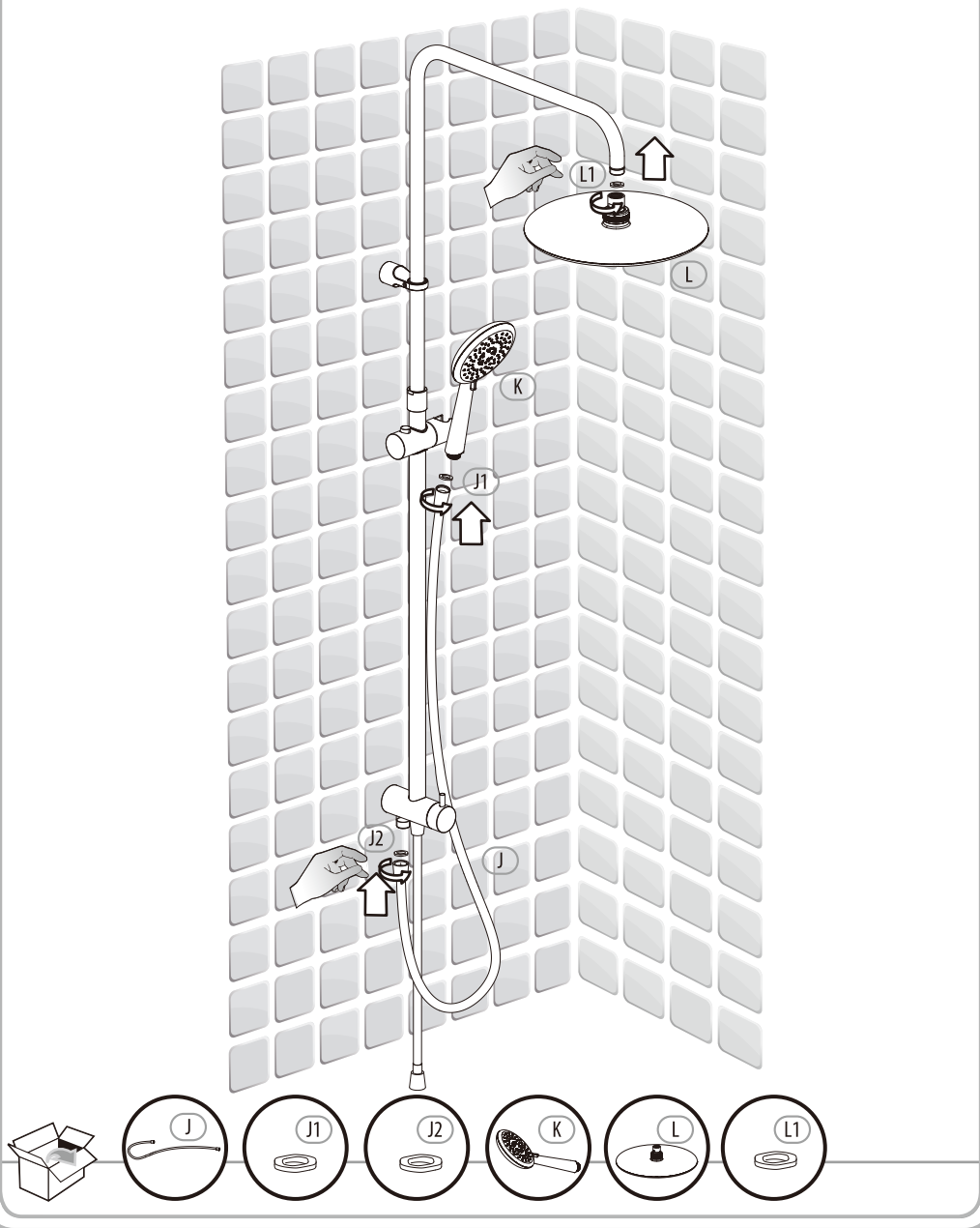
B

BY RU Сборка

KZ Монтаждау

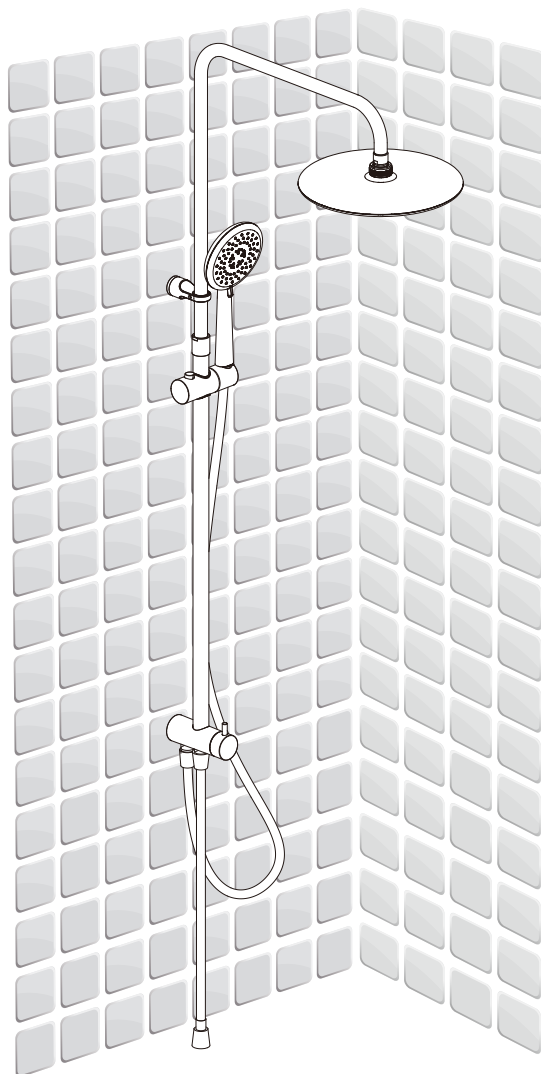
EN Assembly

10



14

11



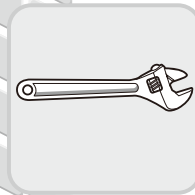
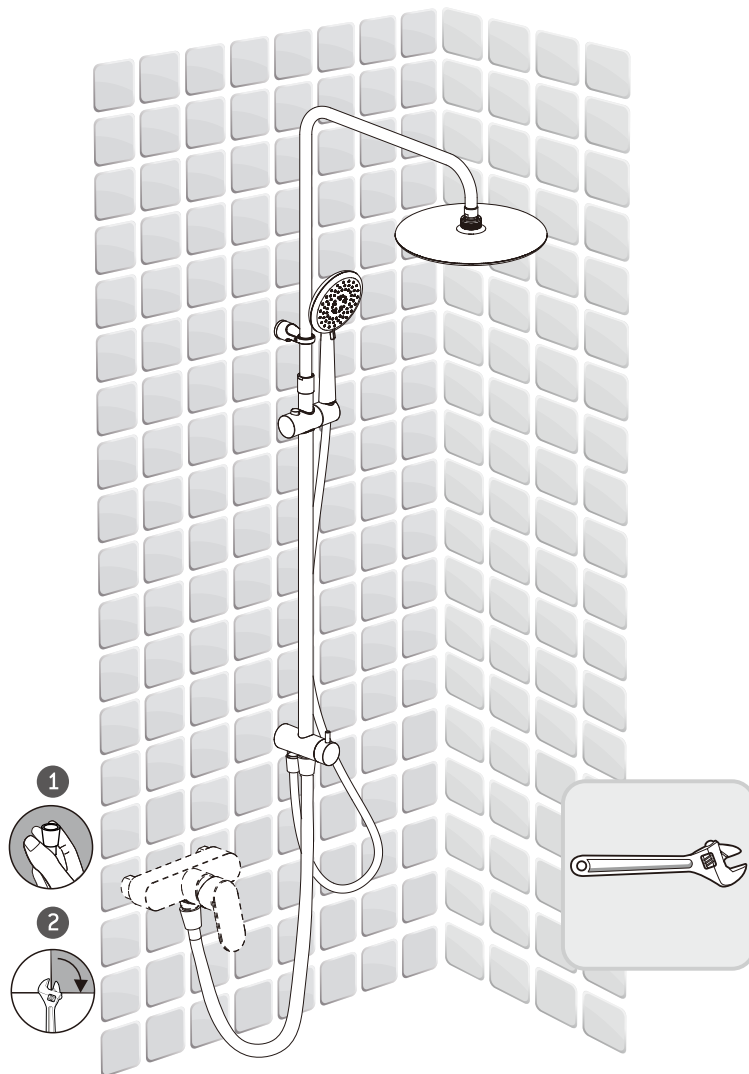
B

BY RU Сборка

KZ Монтаждау

EN Assembly

12



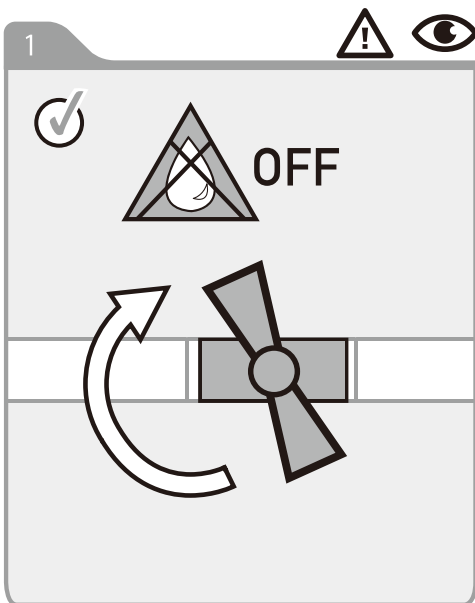
Примечания / Ескертулер / Notes

C

BY RU Смена гибкого шланга для смесителя

KZ Құбыршектерді ауыстыру

EN Replacing the hoses



BY RU Смена картриджа

KZ Картридж ауыстыру

EN Replacing the cartridge

D

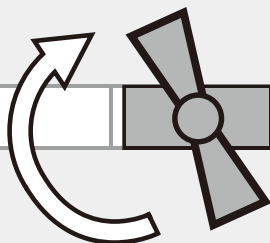


2.5mm

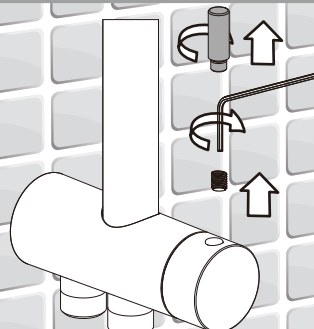
1



OFF

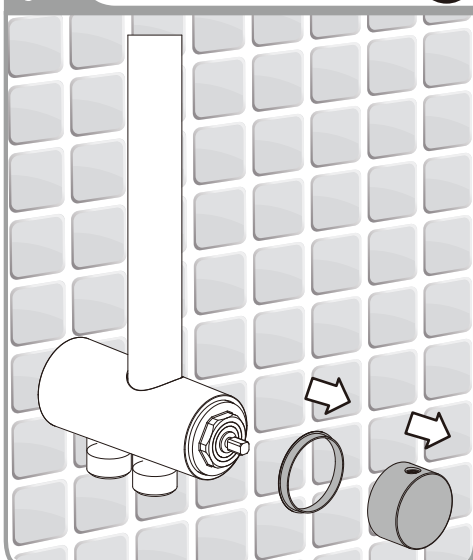


2

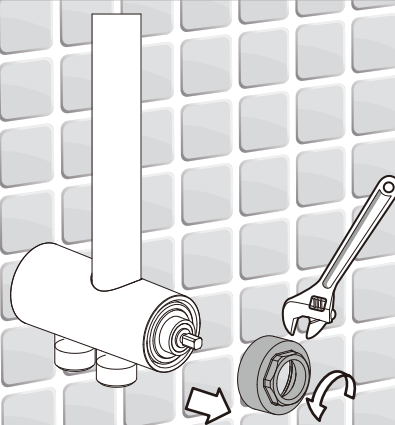


2.5mm

3



4

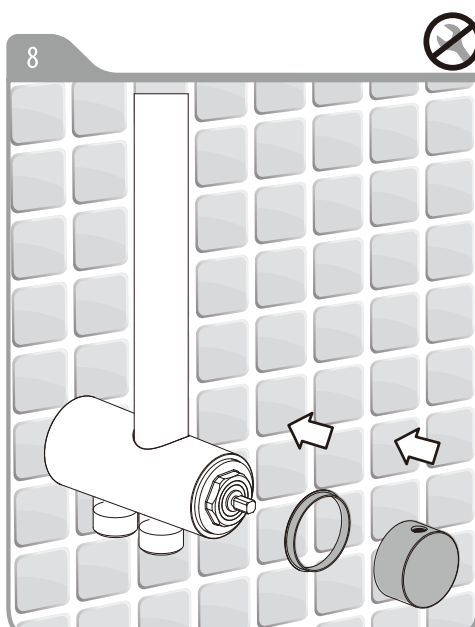
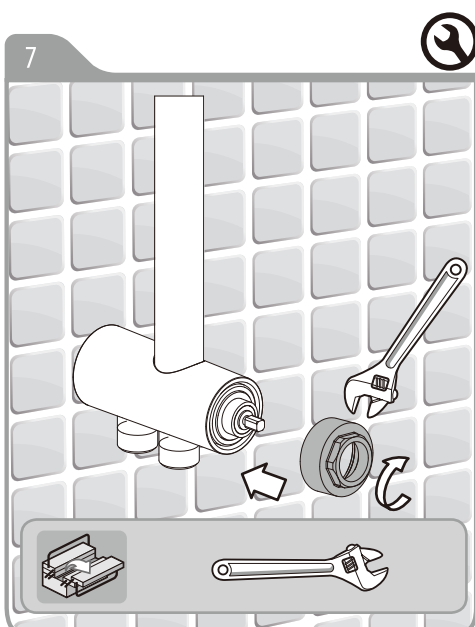
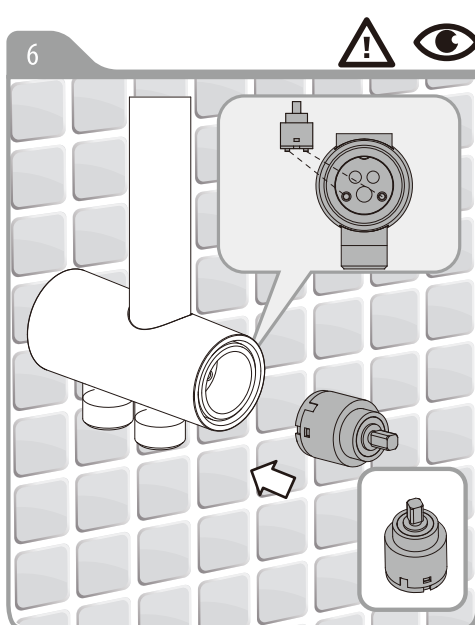
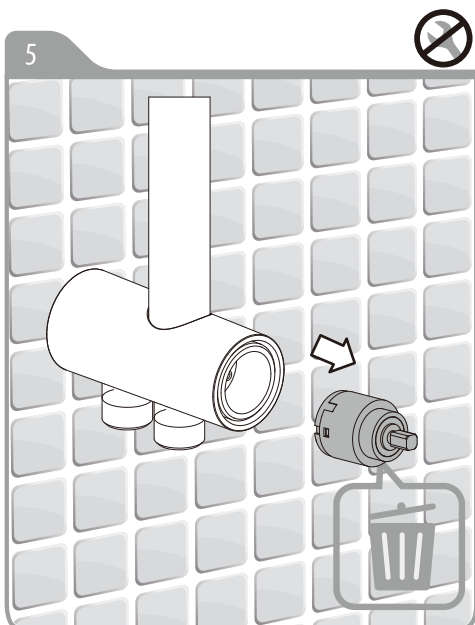


D

BY RU Смена картриджа

KZ Картридж ауыстыру

EN Replacing the cartridge

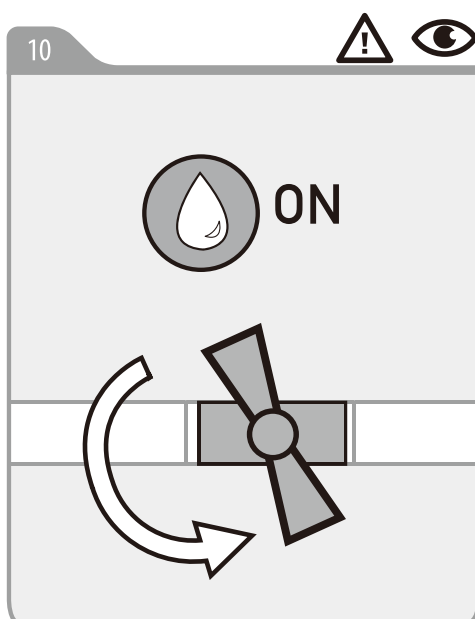
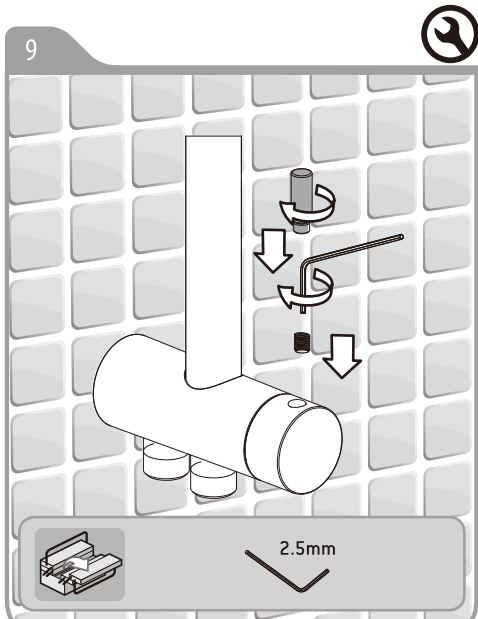


BY RU Смена картриджа

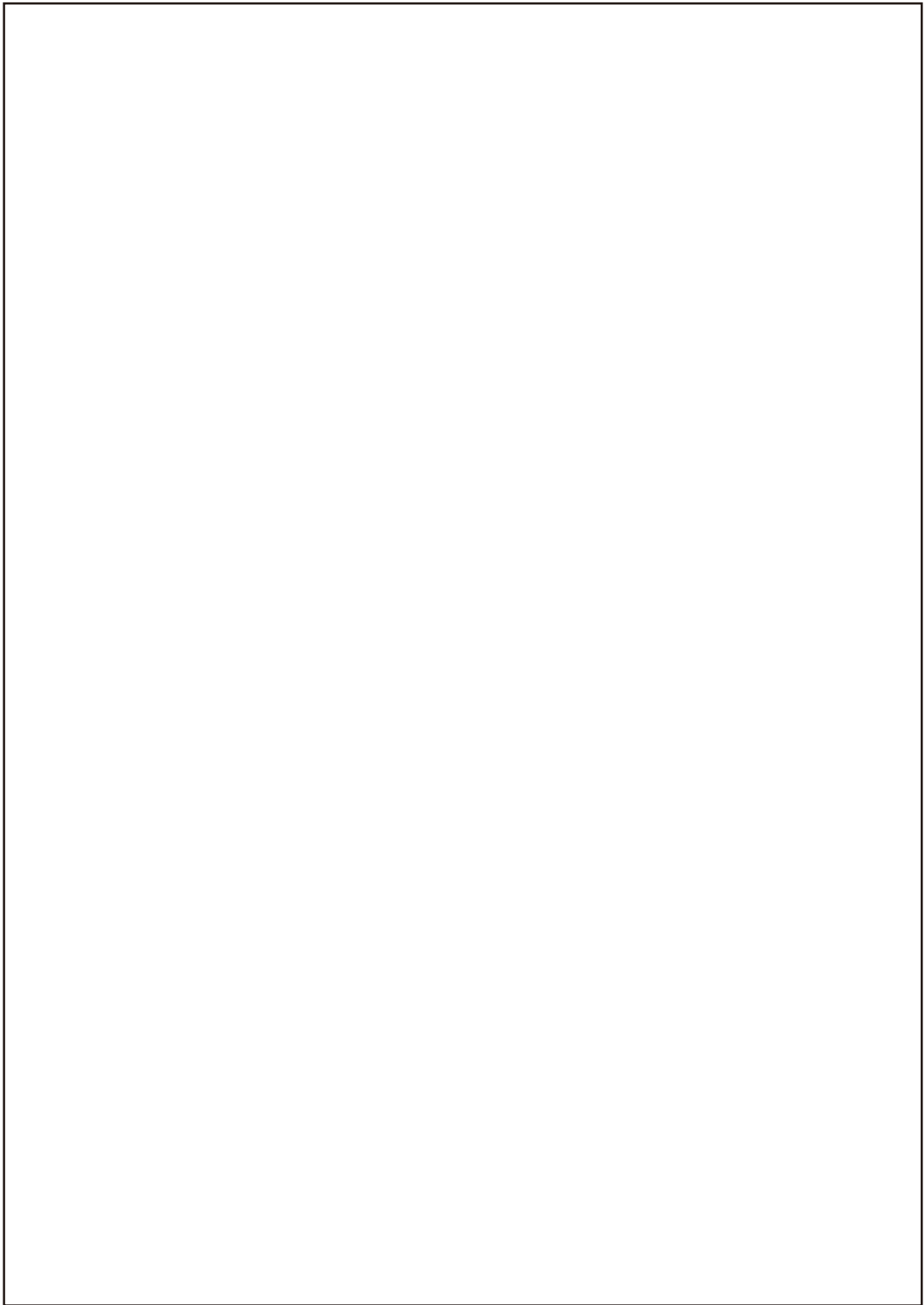
KZ Картридж ауыстыру

EN Replacing the cartridge

D



Примечания / Ескертулер / Notes





Модель: C01076

- * Срок службы: 5 года/ Қызмет мерзімі: 5 жыл/5-year life time
- * Гарантия 5 лет / Кепілдік: 5 жыл / 5-years guarantee



Made in P.R. C. 2020
Сделано в Китае
Қытайда жасалған

FR ADEO Services - 135 Rue Sadi Carnot - CS 00001
59790 RONCHIN - France

UA ТОВ «Леруа Мерлен Україна»,
вул. Полярна 17а, м. Київ 04201, Україна

RU Импортёр/организация, уполномоченная
принимать претензии в РФ:
ООО "Леруа Мерлен Восток", 141031,
Россия, Московская обл., г. Мытищи,
Осташковское шоссе д.1.

BY Поставщик/импортёр/организация, принимающая
претензии по качеству товара в Республике Беларусь:
ООО «Леруа Мерлен Бел», 220020, Республика Беларусь,
г. Минск, пр-т Победителей, д. 100, каб. 503

KZ Қазақстан Республикасында өнім сапасы бойынша
наразылықтарды қабылдайтын ұйым: «Леруа
Мерлен Қазақстан» ЖШС, Қазақстан Республикасы,
050000, Алматы қ., Қонаев көшесі, 77, «PARK VIEW»
БО, 6-қабат, 07-кеңсе./ Организация, принимающая
претензии по качеству продукции в Республике
Казахстан: ТОО «Леруа Мерлен Казахстан»,
Республика Казахстан, 050000, г. Алматы, ул.
Кунаева, 77, БЦ «PARK VIEW», 6 этаж, офис № 07.



Изготовитель/Өндіруші: Сямэнь Солекс Хай-Тек Индастриз Ко., Лтд. Адрес: №298, Янгуан Род Вест, Синьян Индастриал Зон, Хайцан Дистрикт, Сямэнь, Фуцзянь, Китай