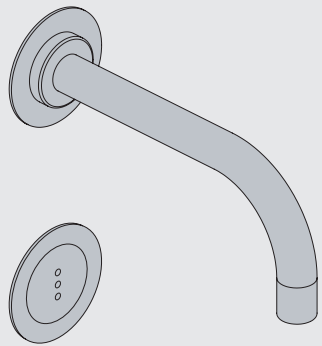




Fitting instruction
Montageanleitung
Monteringsvejledning

Monteringsvægledning
Montage hanleiding
Manuel de montage

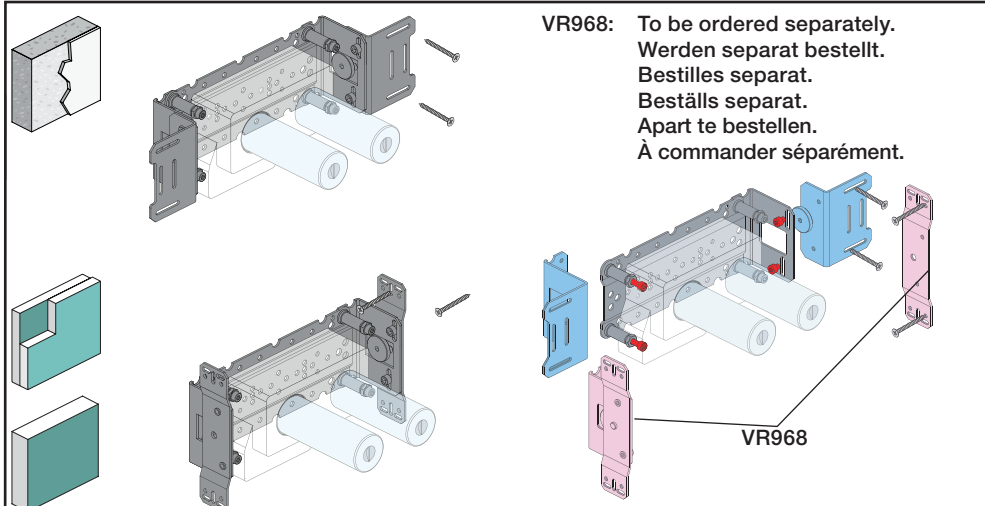


www.vola.com
mnt_4900_V2_40998511

vola

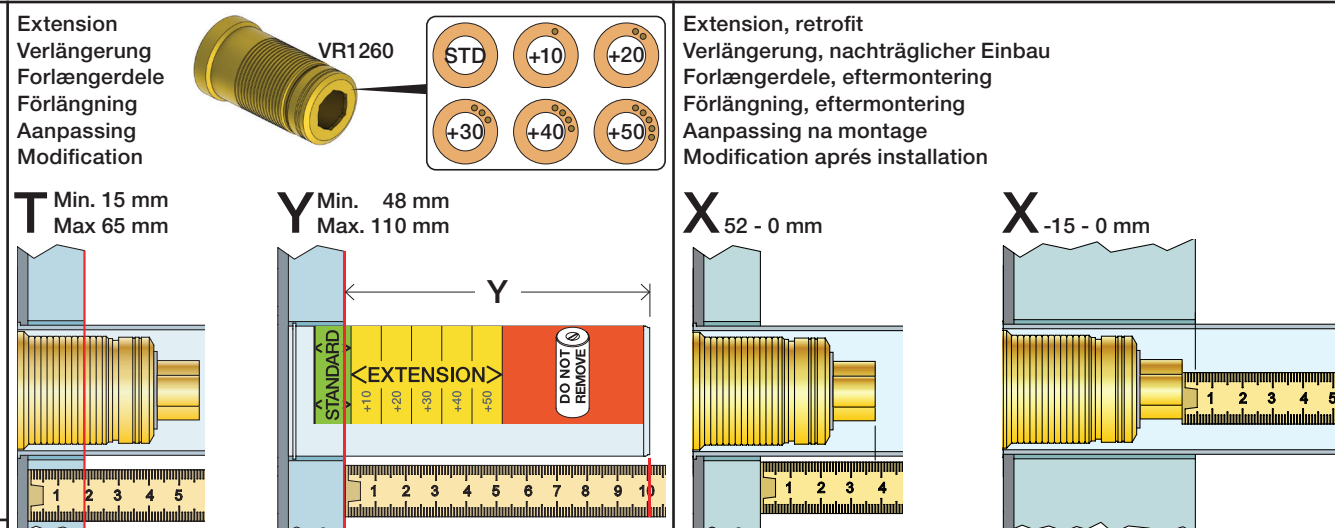
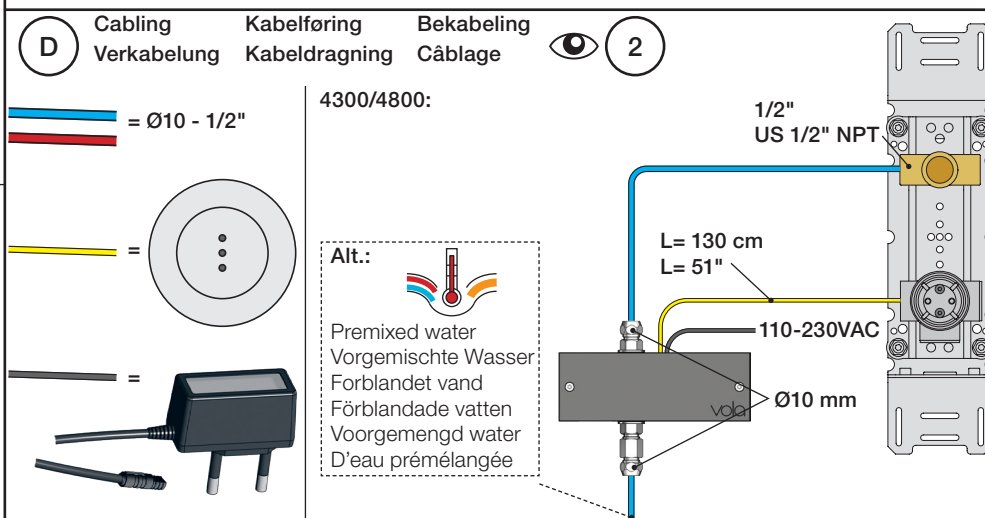
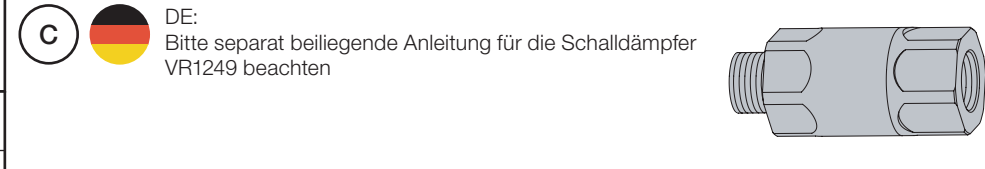
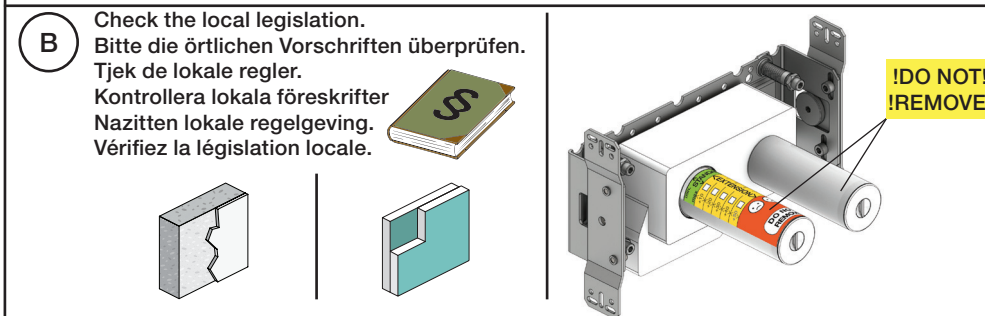


	L	L1	L2	H	H1	D
4300	395 mm 15 1/2"	264 mm 10"	268 mm 10 1/2"			
4800	490 mm 19 1/2"	359 mm 14"	367 mm 14 1/2"	95 mm 3 3/4"	170 mm 6 3/4"	70 mm 2 3/4"
4900	570 mm 23"	439 mm 17"	447 mm 17 5/8"			
4900VS, 4900VSX	395 mm 15 1/2"	264 mm 10"	268 mm 10 1/2"	214 mm 8 1/4"		

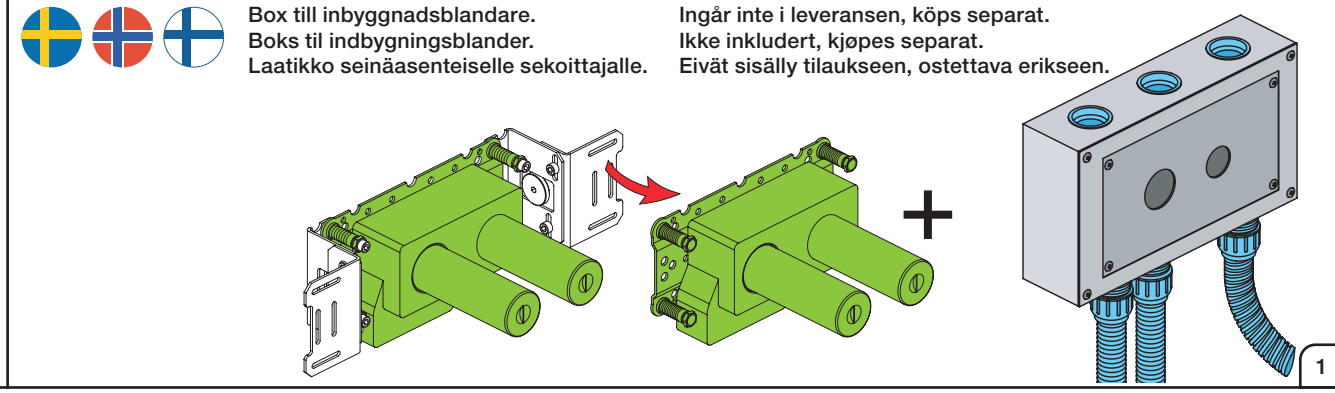
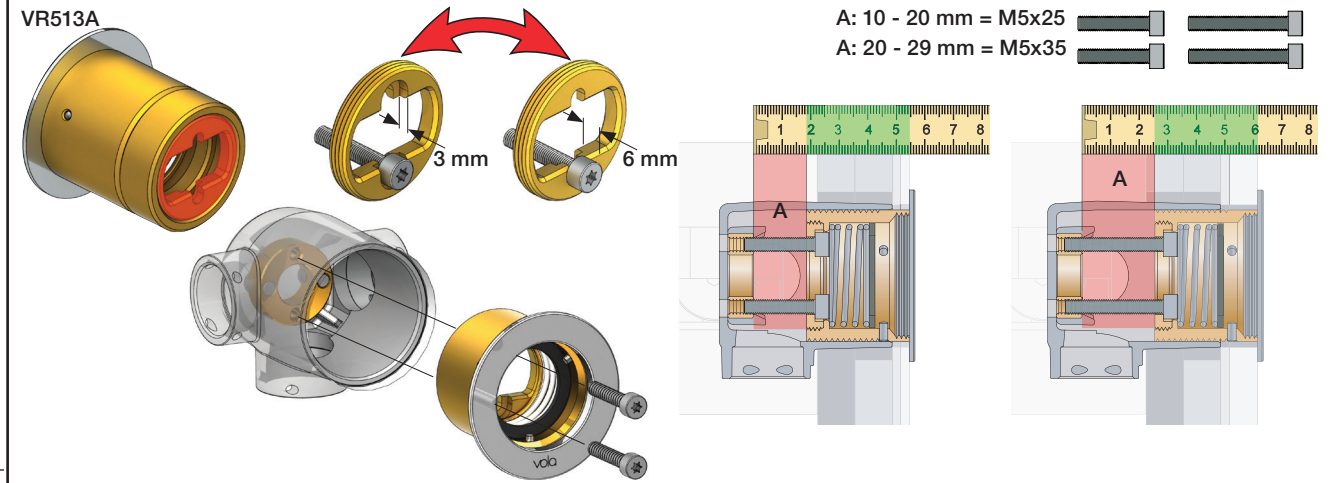
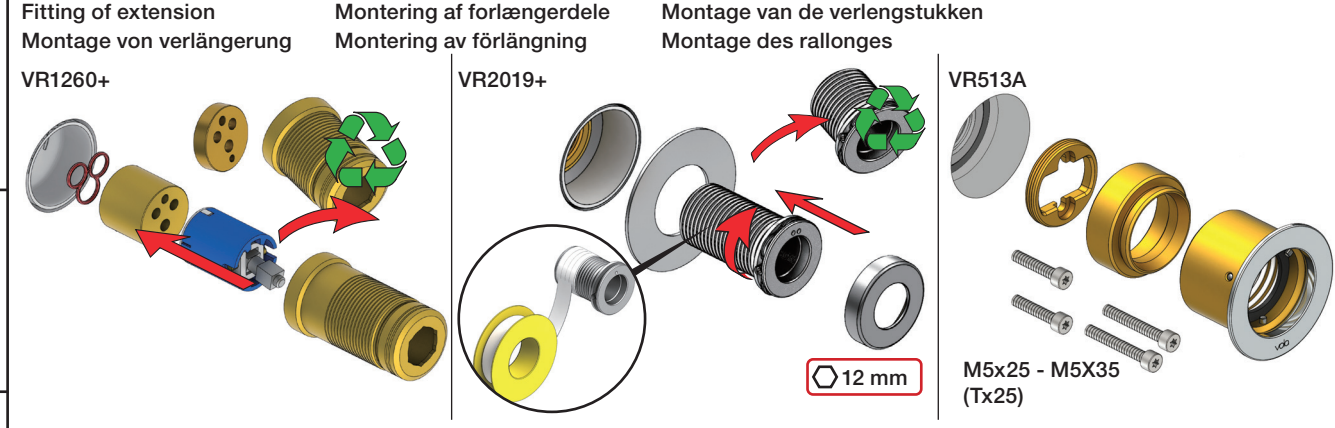


A Data, 3 Bar/43.5 Psi:

	l/min.	Gal/min.	Max. 65°C, 150°F
4300:	30.0	7.9	
4800:	30.0	7.9	
4900:	18.3	4.8	Max.: 10 Bar/145 psi



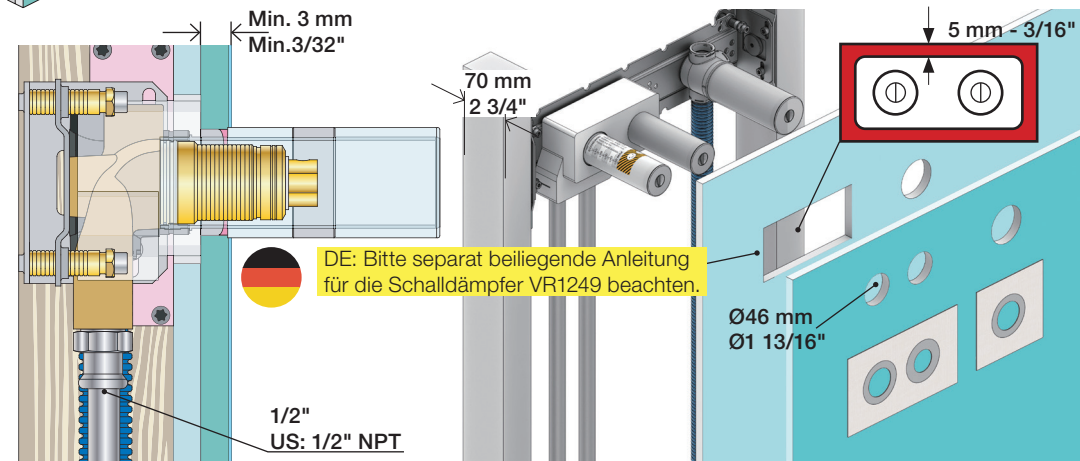
	T	Y	VR1260/VR2019	VR513A	X	VR1260/VR2019	VR513A
	3 - 15 mm	110 - 98 mm	Std.	Std.	40 - 52 mm	Std.	Std.
	15 - 25 mm	98 - 88 mm	+10	x1	30 - 40 mm	+10	x1
	25 - 35 mm	88 - 78 mm	+20	x2	20 - 30 mm	+20	x2
	35 - 45 mm	78 - 68 mm	+30	x2	10 - 20 mm	+30	x2
	45 - 55 mm	68 - 58 mm	+40	x3	0 - 10 mm	+40	x3
	55 - 65 mm	58 - 48 mm	+50	x3	-10 - 0 mm	+50	x3





2x13 mm Lightweight wall
 Leichtwand
 Let væg

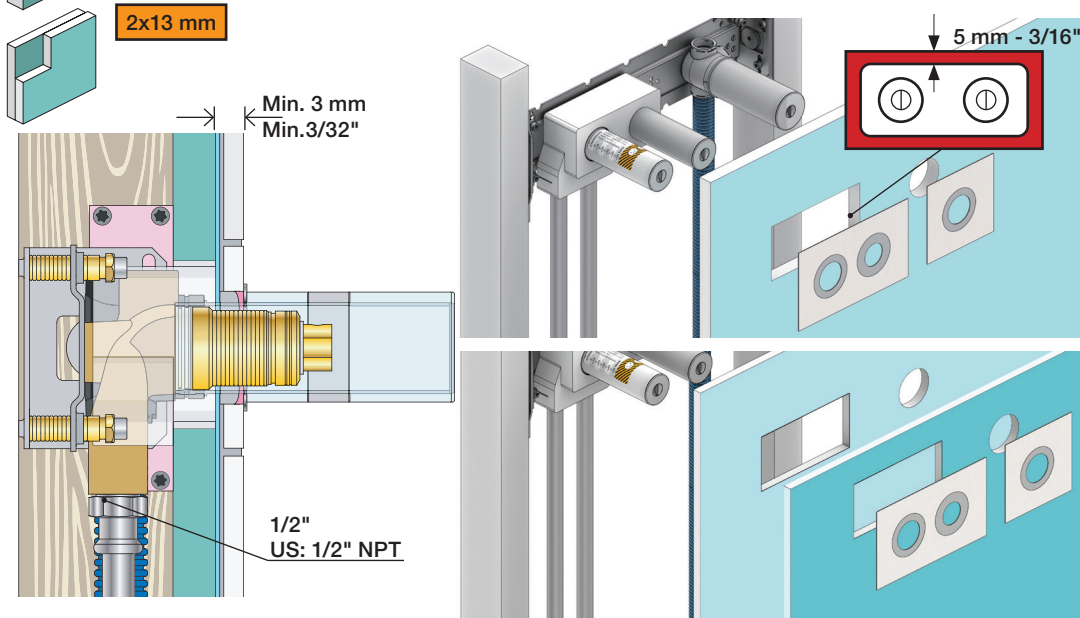
Lätta konstruktion
 Holle wandconstructie
 Construction légère



1x15 mm
1x18 mm
1x20 mm

Lightweight wall
 Leichtwand
 Let væg

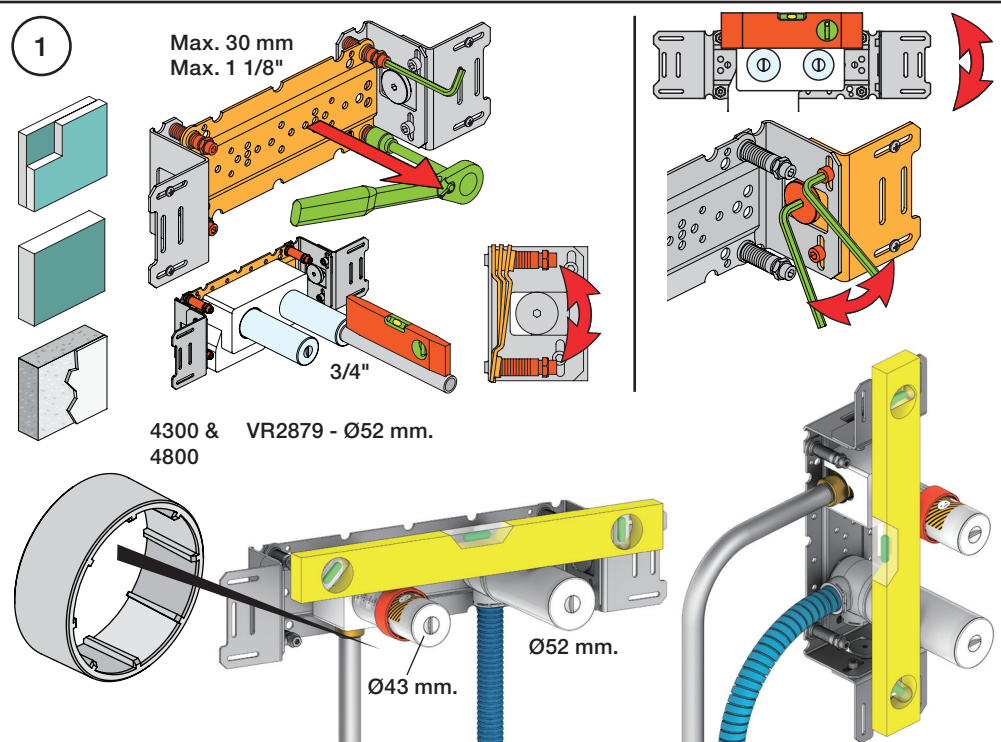
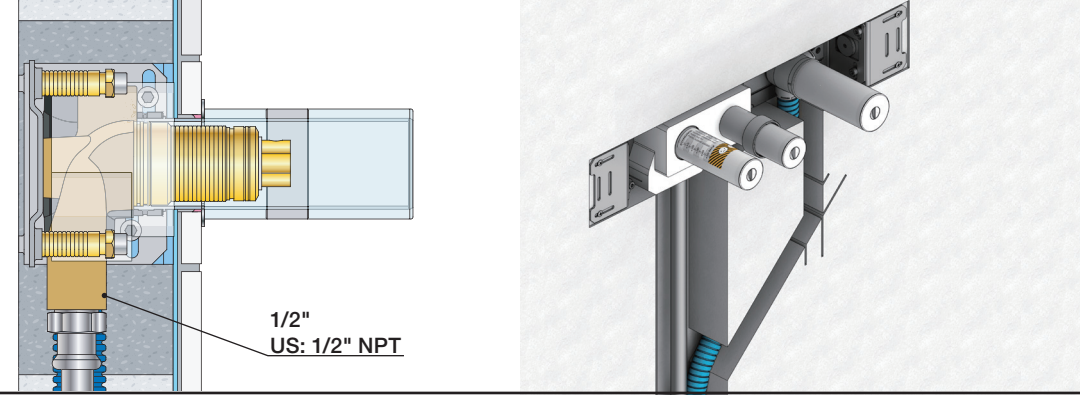
Lätta konstruktion
 Holle wandconstructie
 Construction légère



Masonry
 Mauerwerk

Murværk
 Murverk

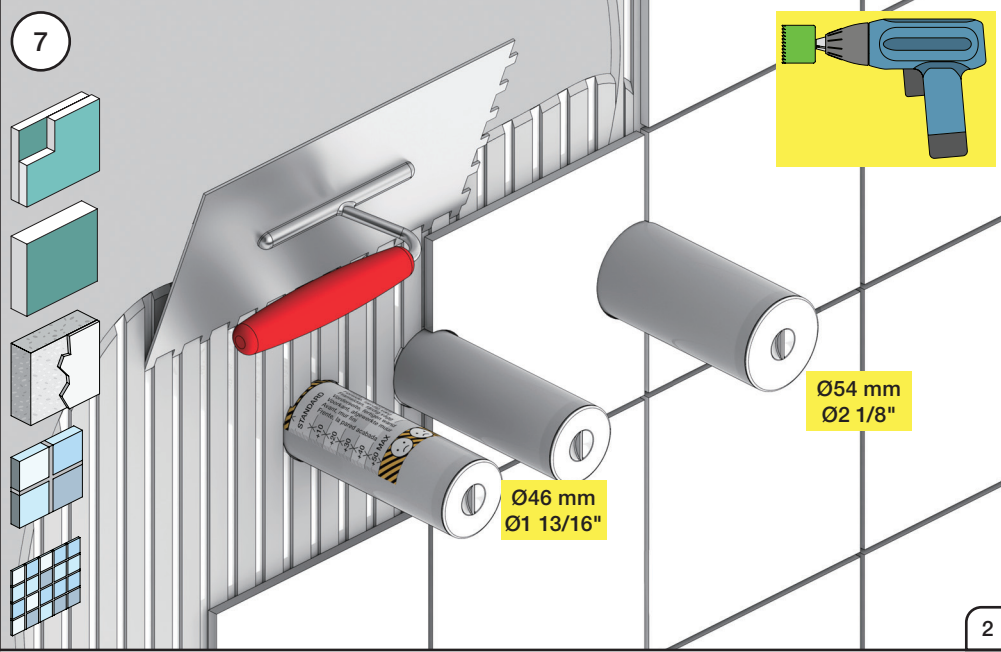
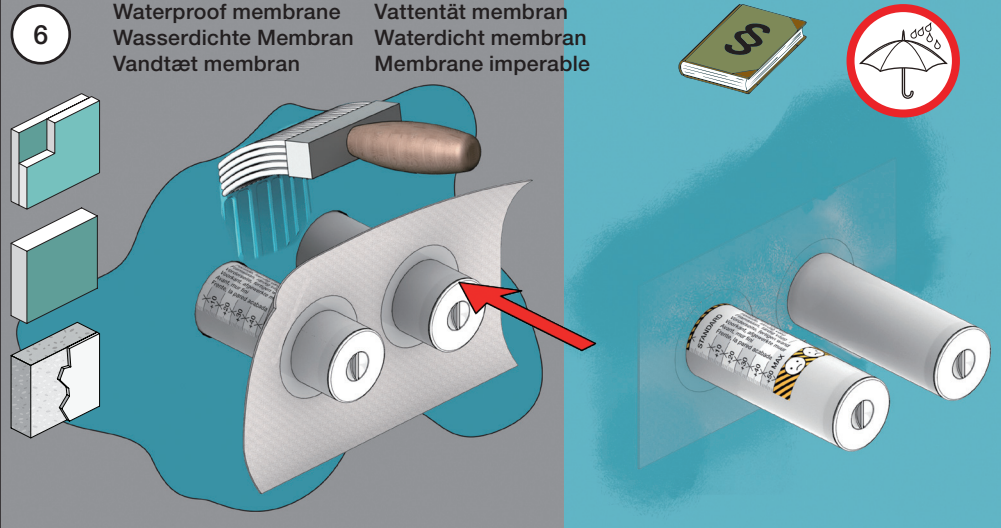
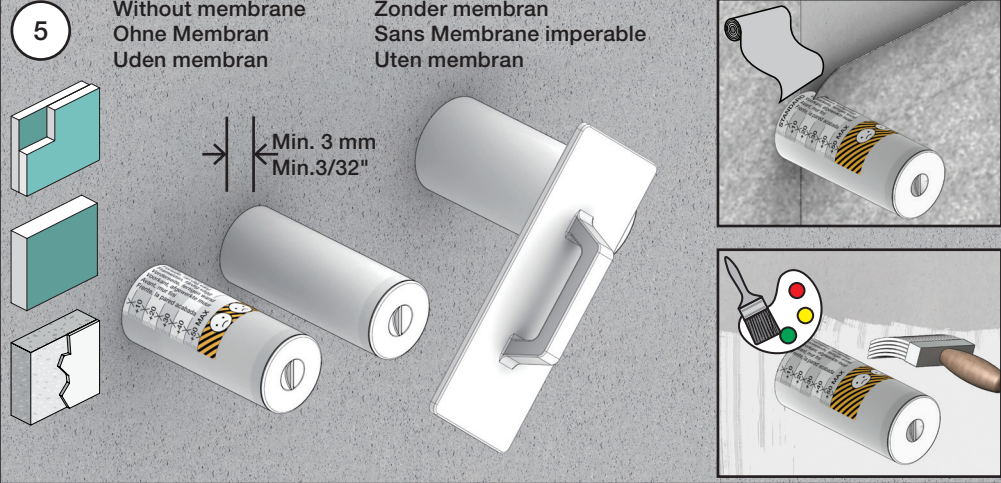
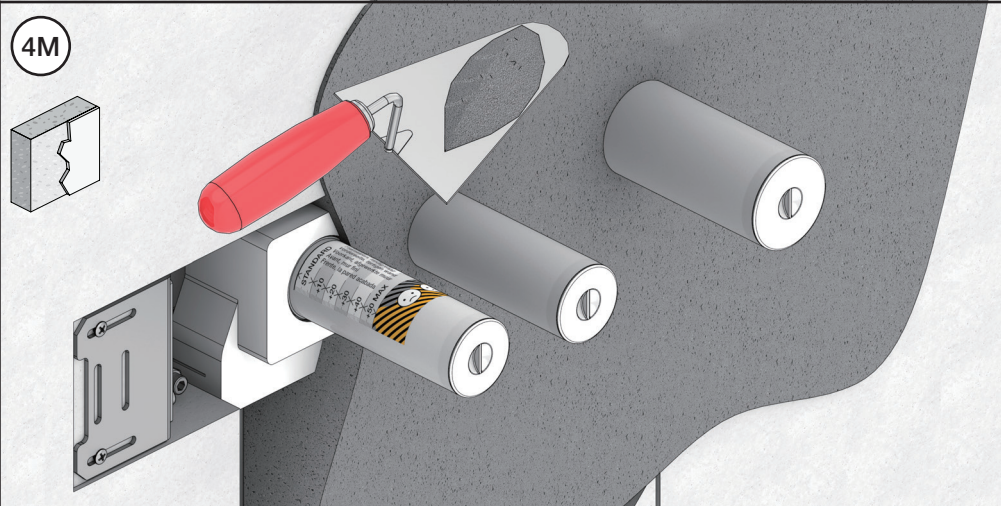
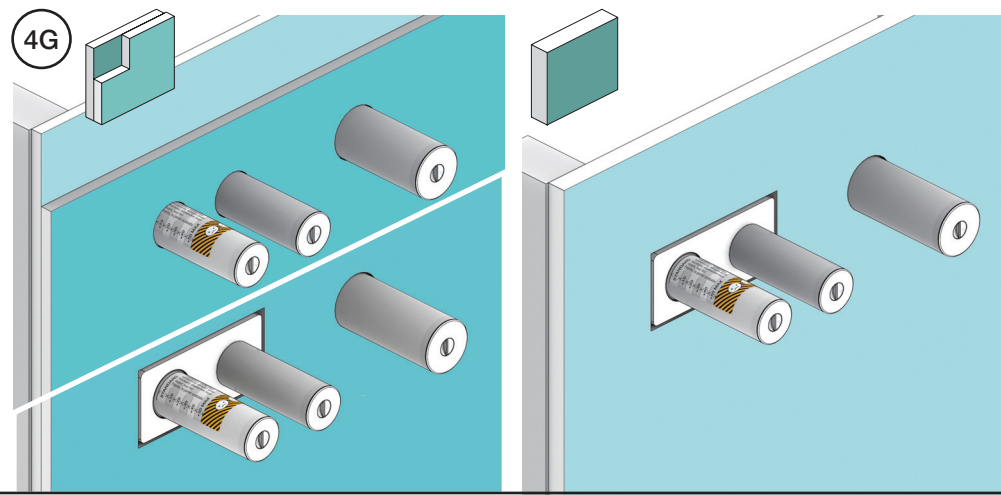
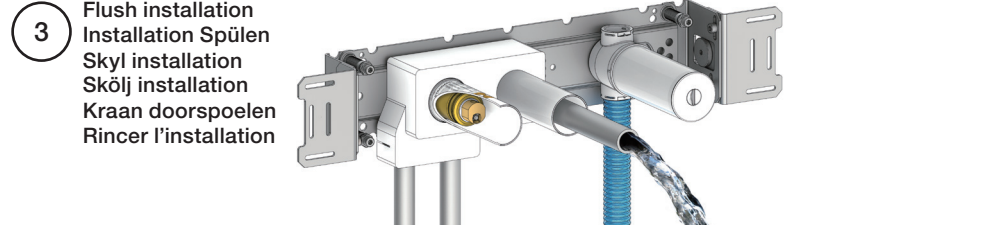
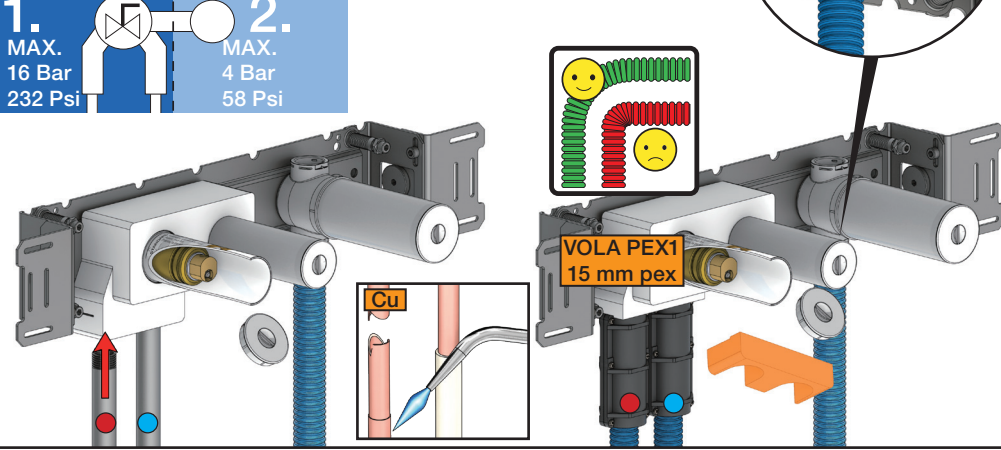
Massive wand
 Mur Plein



2 Test Pressure
 Prüfdruck
 testtryk
 Test tryck
 Test druk
 test de pression

Check the local legislation.
 Bitte die örtlichen Vorschriften überprüfen.
 Tjek de lokale regler.
 Kontrollera lokala föreskrifter.
 Nazitten lokale regelgeving.
 Vérifiez la législation locale.

**! Water - Wasser - Vand ! MAX 1 Minute - Minut !
 ! Vatten - Water - L'eau ! MAX 1 Minuut !**



VOLA 010, 020, 030, 040
VOLA 010C, 020C, 040D

Fitting instruction
 Montageanleitung
 Monteringsvejledning
 Monteringsvægledning
 Montage hanleiding
 Manuel de montage



www.vola.com
 mnt_010_V1_40998360
 22-03-2021

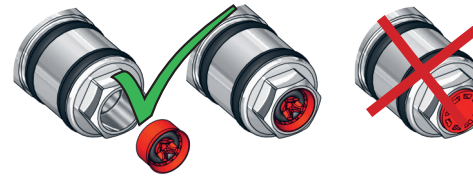


Standard Flow data:		Max.
010/020	(l/min)	5.0
	(Gal/min)	1.3
010C/020C	(l/min)	30
	(Gal/min)	7.9
030	(l/min)	9.0
	(Gal/min)	2.0
040	(l/min)	25
	(Gal/min)	6.6
040D	(l/min)	30
	(Gal/min)	7.9
		Max. 65°C. Max. 150°F



VR161:

VR161K: 7 l/min - 1.8 Gal/min
 VR161D: 9 l/min - 2.5 Gal/min
 VR161F: 14 l/min - 3.7 Gal/min

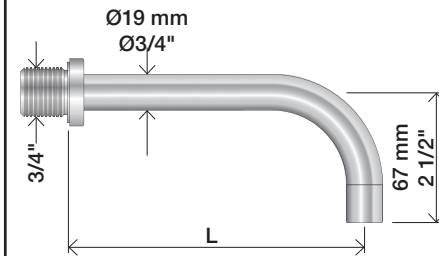


For more water saving possibilities please see:
 Weitere Wassersparmöglichkeiten finden Sie auf:
 For flere vandbesparende muligheder se venligst:
 För mer vattenbesparande möjligheter hänvisas till:
 Voor meer waterbesparende mogelijkheden zie:
 Pour plus d'informations sur les options : économie d'eau, voir le site:

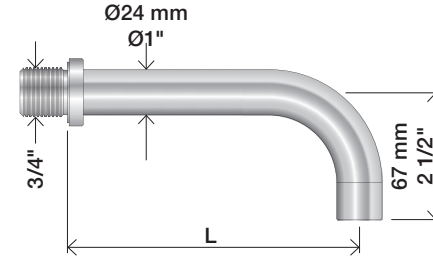
www.vola.com



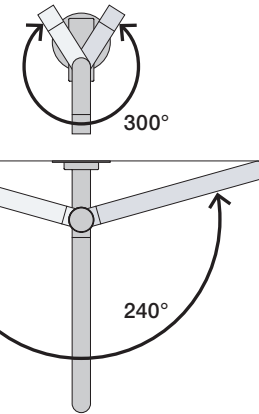
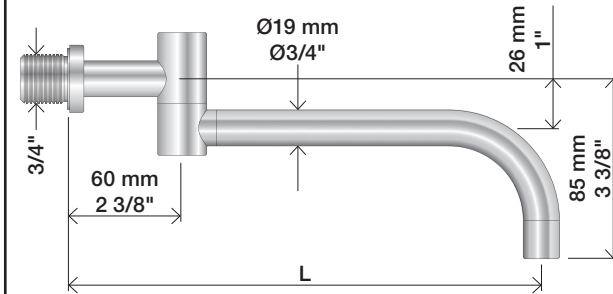
010, 020



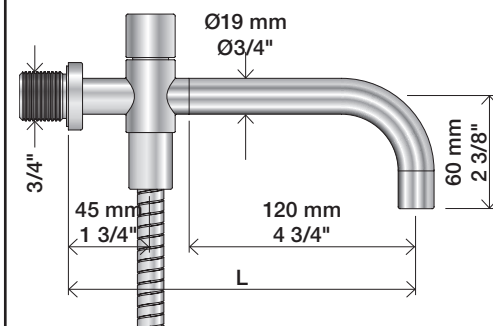
010C, 020C



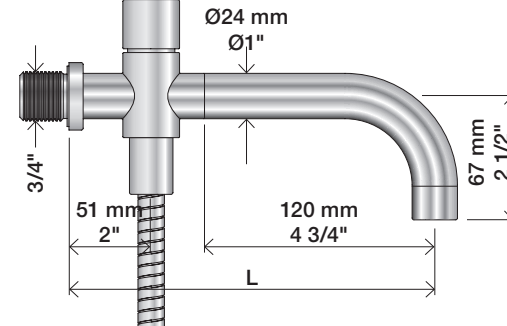
030



040



040D



	L (mm)	L (Inch)
010(C)/100	100	4"
010(C)/130	130	5"
010(C)/160	160	6"
020(C)/200	200	7 3/4"
020(C)/225	225	8 3/4"
020(C)/260	260	10 1/4"
020(C)/300	300	11 3/4"

	L (mm)	L (Inch)
030/200	200	7 3/4"
030/250	250	9 3/4"
030/300	300	11 3/4"
030/350	350	13 3/4"

	L (mm)	L (Inch)
040	185	7 3/4"
040D	200	7 3/4"
040D/250	250	9 3/4"
040D/300	300	11 3/4"

1

010, 010C, 020, 020C, 030, 040, 040D



VR1020

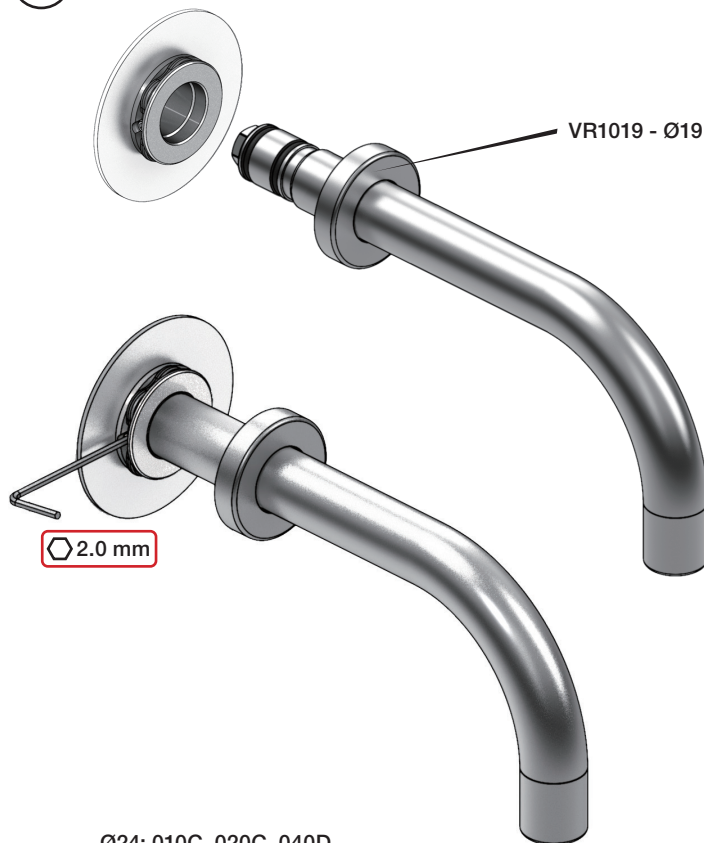
12 mm

2



3

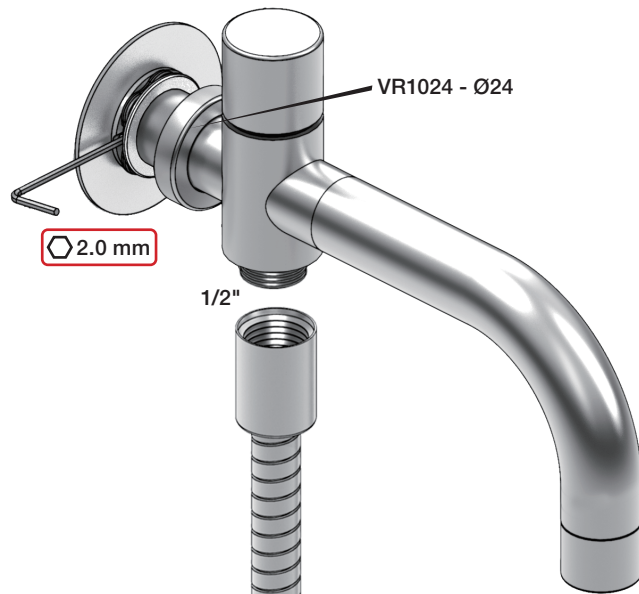
Ø19: 010, 020, 030, 040



VR1019 - Ø19

2.0 mm

Ø24: 010C, 020C, 040D



VR1024 - Ø24

2.0 mm

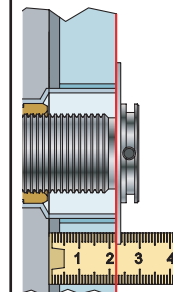
1/2"

Extension
Verlängerung

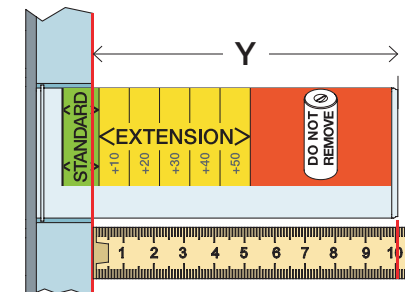
Forlængerdele
Förlängning

Verlængstukken
Modification

T Min. 3 mm
Max. 65 mm

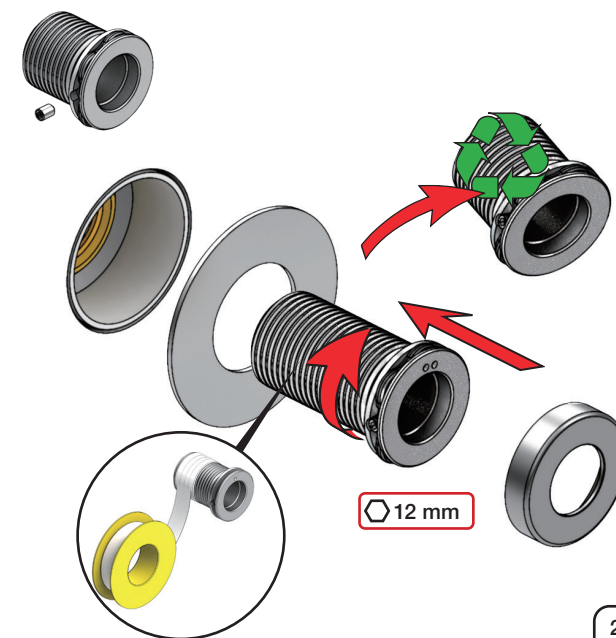


Y Min. 48 mm
Max. 110 mm



T	Y	VR2019 (Ø19) VR2119 (Ø24)
3 - 15 mm	110 - 98 mm	Std.
15 - 25 mm	98 - 88 mm	+10
25 - 35 mm	88 - 78 mm	+20
35 - 45 mm	78 - 68 mm	+30
45 - 55 mm	68 - 58 mm	+40
55 - 65 mm	58 - 48 mm	+50

VR2019+/VR2219+



12 mm

VOLA NR.41
 VOLA VR512
 VOLA 4002/L/V, 4003

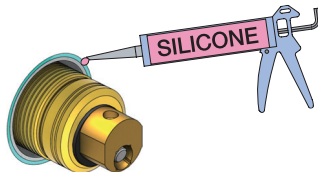
Do not cut the membrane
Die Membran nicht schneiden
Skær ikke membranen
Skär inte membranet
Snij het membraan niet door
Ne coupez pas la membrane
No cortar la membrana

NR.41:

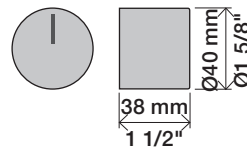
1

VR512:
 4002/L/V:
 4003:

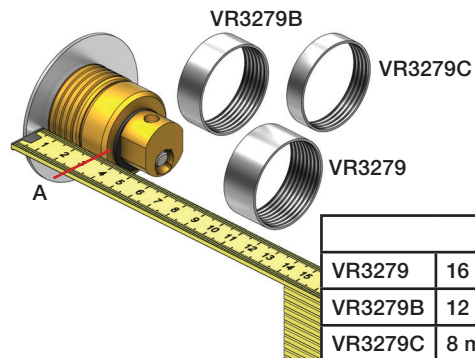
2



NR 41

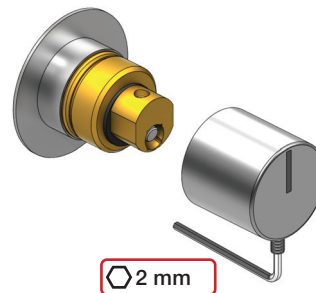


NR 41 - 1



		A
VR3279	16 mm	31 - 36 mm
VR3279B	12 mm	27 - 32 mm
VR3279C	8 mm	23 - 28 mm

NR 41 - 2



www.vola.com

vola

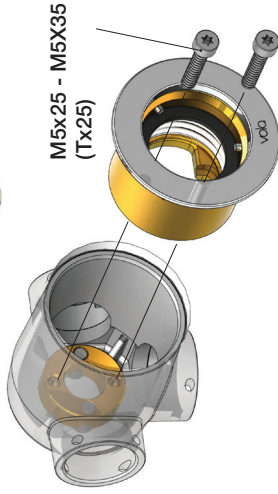
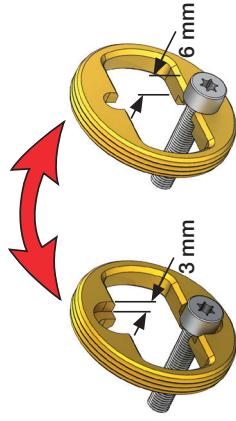
mnt_NR41_40998512_V1



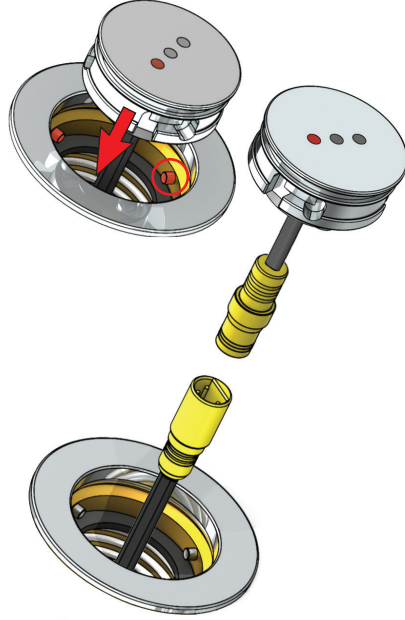
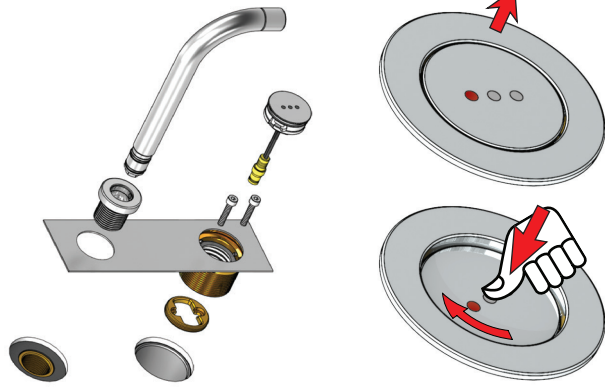
©VOLA A/S 5 705230 296593

VR512
4002L

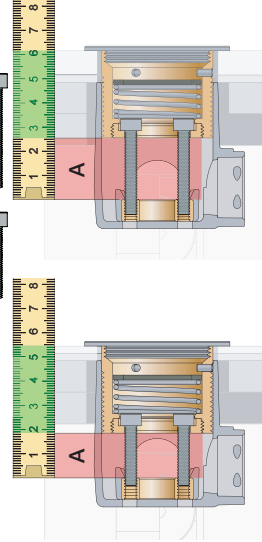
4002V
4003



4002L/V:
4003:



A: 10 - 20 mm = M5x25
A: 20 - 29 mm = M5x35

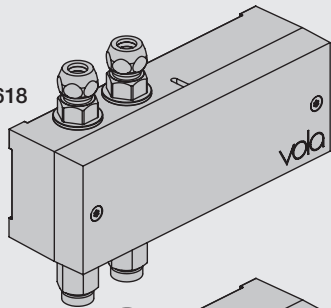


VR513A:	
Standard	3 - 15 mm
Tiles:	15 - 25 mm
Fliessen:	25 - 35 mm
Fliiser:	35 - 45 mm
Tegels:	45 - 55 mm
Carreaux:	55 - 65 mm
	x1
	x2
	x3

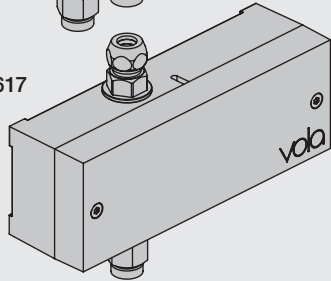


EU EMC directive
2004/108/EU
IPX4

VR2618



VR2617



Settings: Einstellung:	Setting: Justering:	Afstelling: Réglage:			
	Sec.	1	2	3	4
DEFAULT SETTING:		ON	ON	ON	ON
ON	0	ON	ON	ON	ON = 20 sec. - hygienic rinse every 24h. - hygienische spülung jede 24 stunde. - hygiejnisk skyl 24t efter sidste brug. - hygienisk skölja varje 24 timmar. - hygiënisch spoelen iedere 24 uur. - Rinçage hygiénique chaque 24h.
OFF	3	ON	OFF	ON	
	5	ON	OFF	OFF	
	8	OFF	ON	ON	
	10	OFF	ON	OFF	
	15	OFF	OFF	ON	
	20	OFF	OFF	OFF	
SPECIAL: Long spout Lange Auslauf Langt udløb Långt utlopp Lange uitloop Long bec	*0	ON	ON	OFF	



F DC Power supply DC Stromversorgung DC Nättaggregat

VR2622: ROW & GB 110 - 230V~/50-60Hz
VR2626: EU 9V~/300 mA
VR2623, IPX5: 100 - 240V~/50-60Hz/130mA
9V~/660 mA

VR2622/VR2626: 2 m
VR2623, IP64: 1 m 2 m

VR2622-VR2623-VR2626
VR2624-VR2636:
To be ordered separately
Separat bestellen
Bestilles særskilt
Beställas separat
Apart te bestellen
À commander séparément

Battery operation Batteriebetrieb Batteridrift Batterij bedrijf

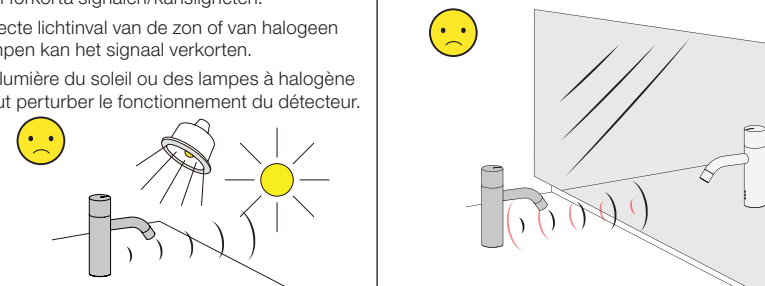
2 x 1.5V AA - FR6 - FR6

Batteries **MUST** be removed if operated by Power supply.
Batterien **MÜSSEN** bei Stromversorgung entfernt werden.
Batterierne **SKAL** fjernes ved brug af strømforsyning.
Batterier **SKAL** tas bort om der används nättaggregat.
Batterijen **MOETEN** worden verwijderd als ze op netvoeding werken.
Les piles **DOIVENT** être impérativement retirées si on utilise l'alimentation électrique.

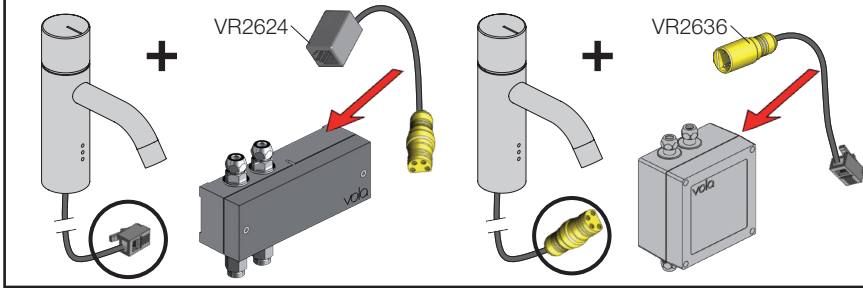
installation requirements: Krav til installation: Installatie Vereisten:
Installationsanforderungen: Installationskrav: Exigences d'installation:

Sunlight or light from halogen lamps can shorten the signal range.
Sonnenlicht oder Licht von Halogenlampen können das Signal verkürzen.
Skarpt sollys eller halogenlys, kan forkorte rækkevidden.
Starkt sollys eller halogenbelysning kan förkorta signalen/känsligheten.
Directe lichtinval van de zon of van halogeen lampen kan het signaal verkorten.
La lumière du soleil ou des lampes à halogène peut perturber le fonctionnement du détecteur.

No mirroring surfaces opposite the sensor.
Keine spiegelnden Flächen vor dem Sensor.
Ingen reflekterende overflader modsat sensoren.
Inga speglade ytor motsatta sensorn.
Geen spiegelen oppervlakken tegenover de sensor.
Pas de surfaces réfléchissantes opposées du capteur.

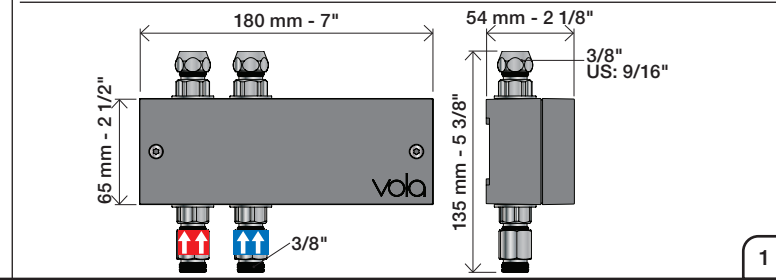


Adapter/ Adapteur VR2624 & VR2636



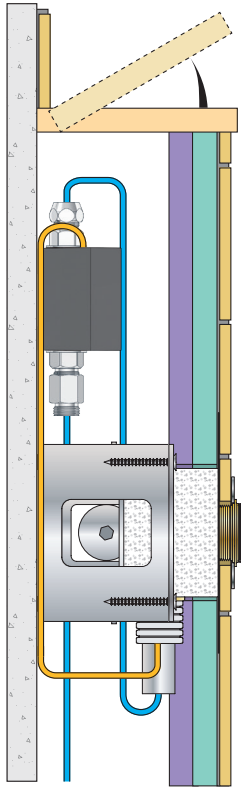
VR2618 VR2617

Adjustment of sensor range.
Einstellen von Reichweite des Sensors.
Justering af sensorafstand.
Justering av sensoravstånd.
Instellen van de sensor-afstand.
Réglage sensibilité de capteur.
Standard: ca. 15 cm.



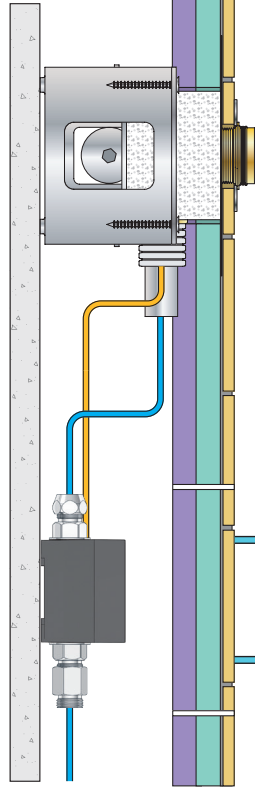
Installation examples
Installationsbeispiele

Fig. 1



Installationseksempler
Installationsexemplar

Fig. 2



Installatie voorbeelden
l'installation des exemples

Fig. 3

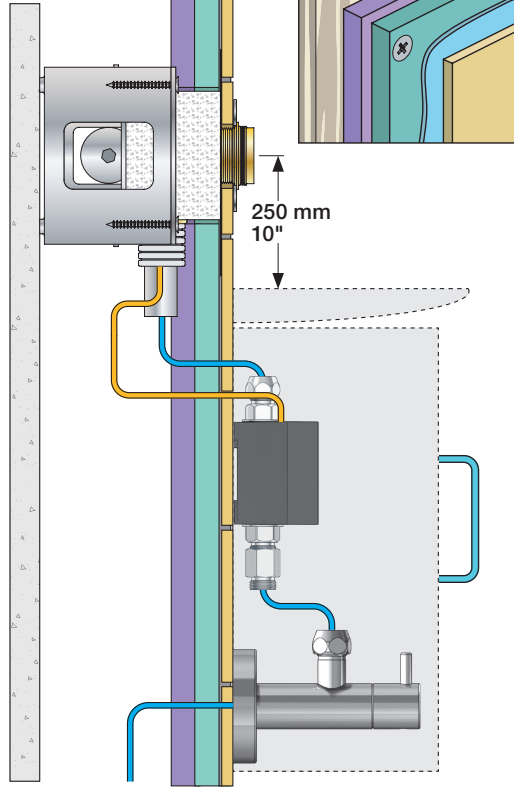


Fig. 4 Ceiling mounted
Deckenmontage
Loftmonteret

Takmonterad
Plafondmontage
Monté au plafond

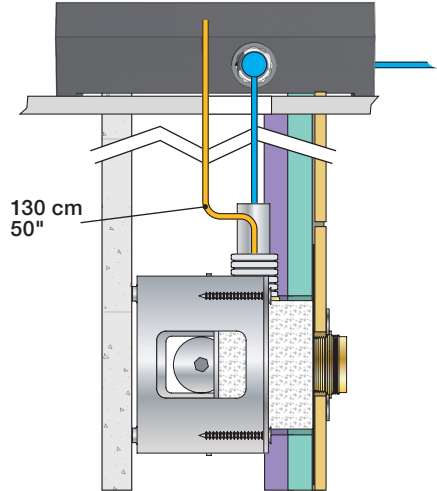
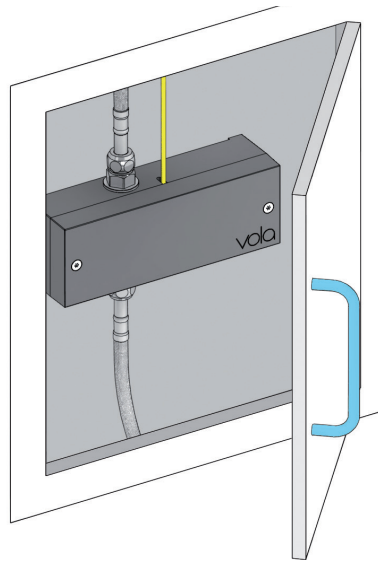


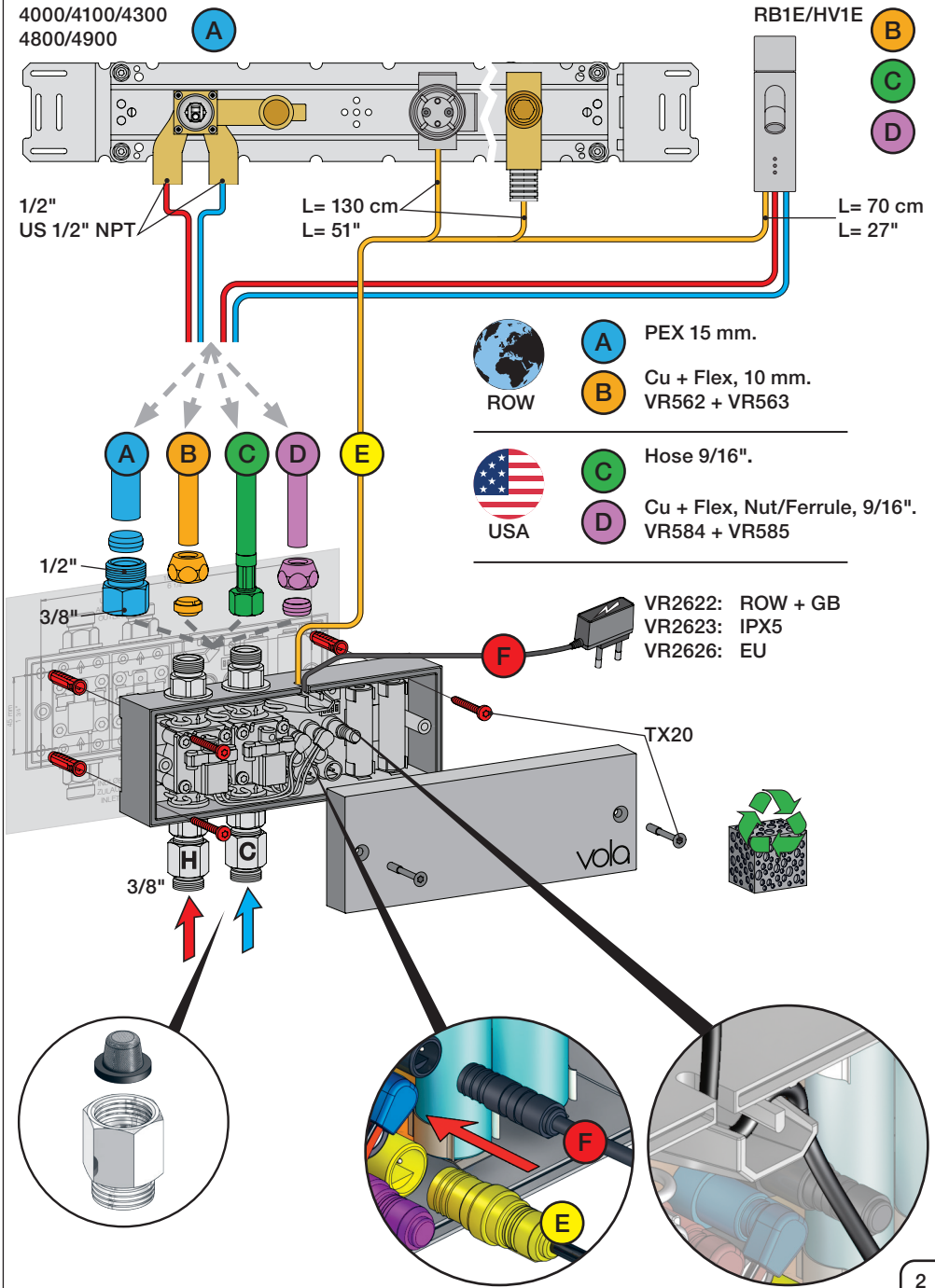
Fig. 5

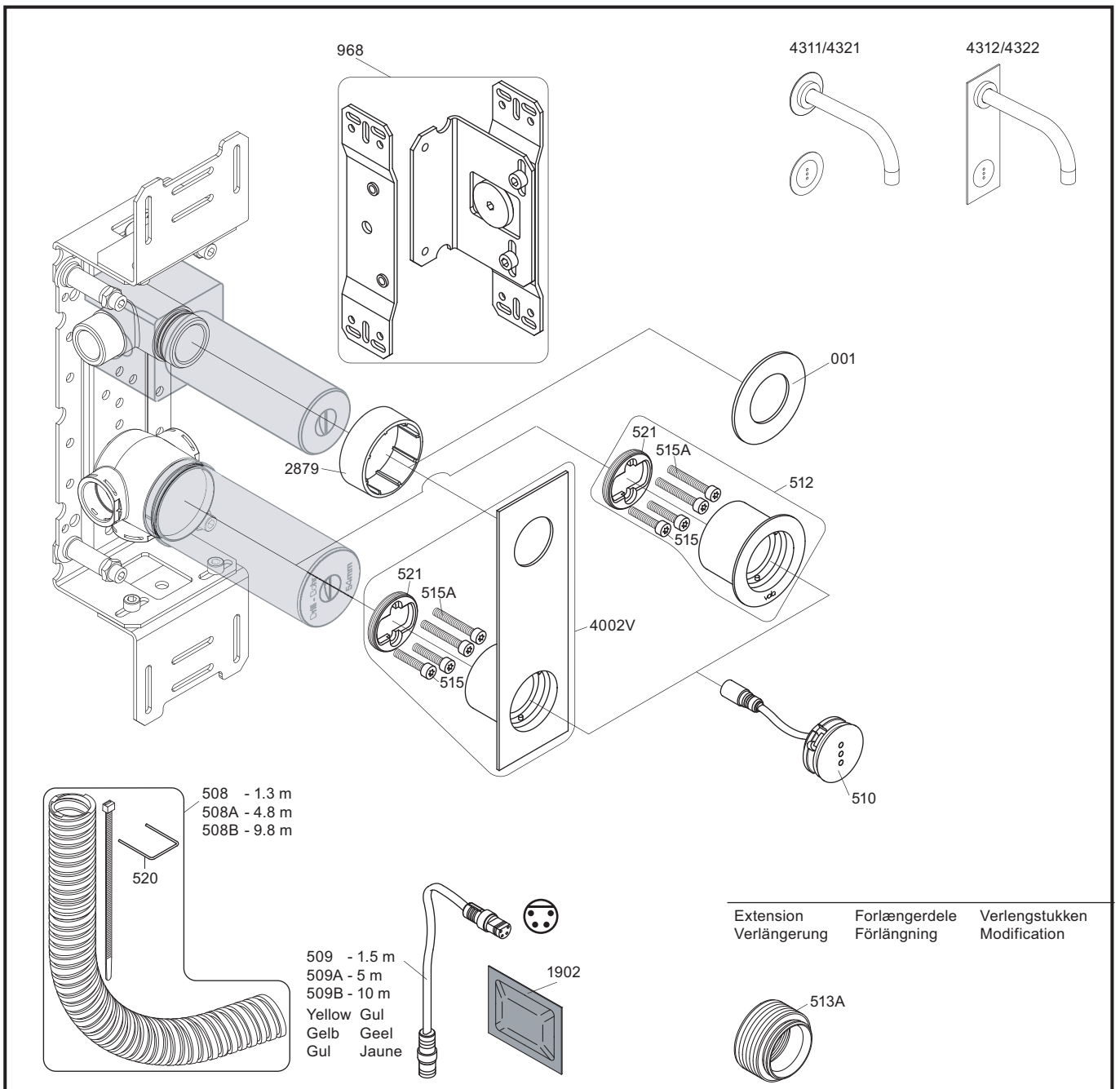


Wiring diagram
Schaltplan

Ledningsdiagram
kopplingschema

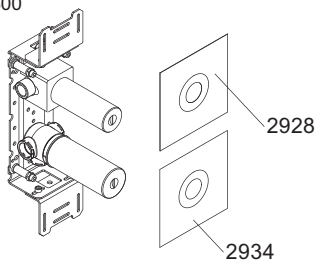
Aansluitschema
Schéma de câblage





VR512: 2xVR515, 2xVR515A VR521
VR4002V: 2xVR515, 2xVR515A VR521

4300



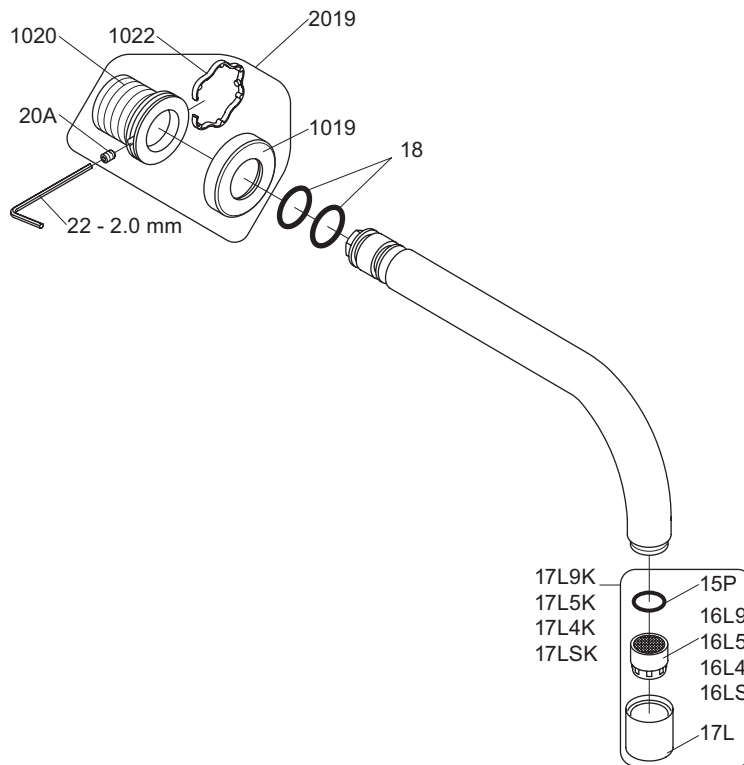
vola
Lunavej 2
DK-8700 Horsens
Tlf : + 45 7023 5500
sales@vola.com
www.vola.com

VOLA 4300

Date
Apr. 21

Rev.
2

Sheet
SB 40.43



VR17L9K: VR15P, VR16L9, VR17L
 VR17L5K: VR15P, VR16L5, VR17L
 VR17L4K: VR15P, VR16L4, VR17L (US Standard)
 VR17LSK: VR15P, VR16LS, VR17L
 VR1020K: VR20A, VR22, VR1020, VR1022
 VR2019: VR20A, VR22, VR1019, VR1020, VR1022



vola

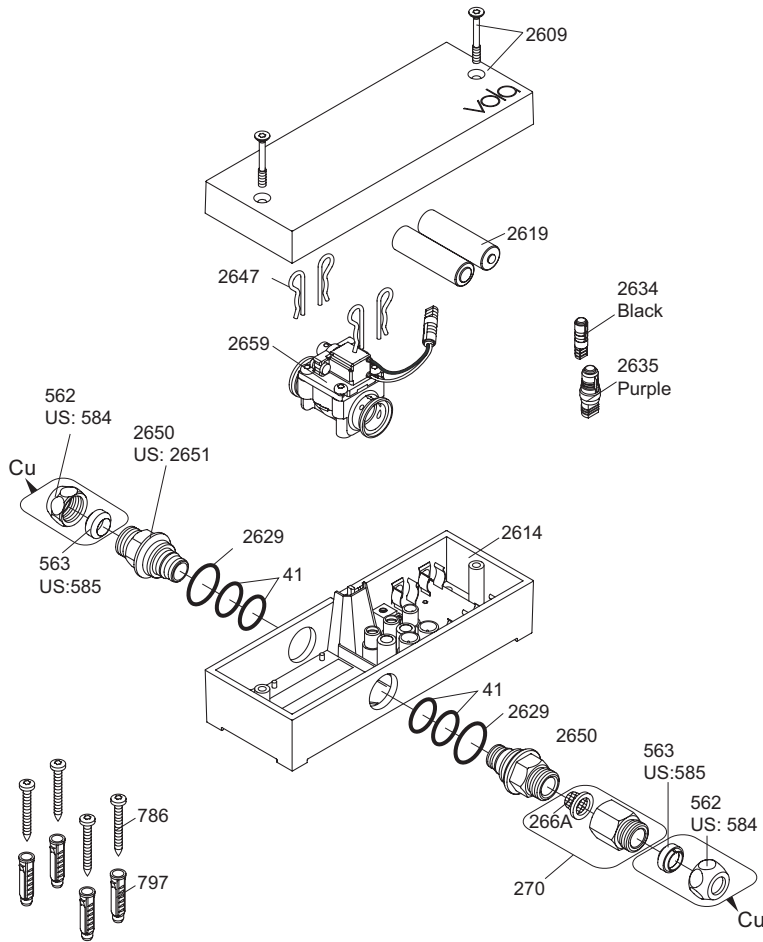
Lunavej 2
 DK-8700 Horsens
 Tlf : + 45 7023 5500
 sales@vola.com
 www.vola.com

VOLA 010 / 020

Date
 Apr. 21

Rev.
 3

Sheet
 SB11



Additional parts
Zusätzliche Teile
Supplerede dele
Ytterligere delar

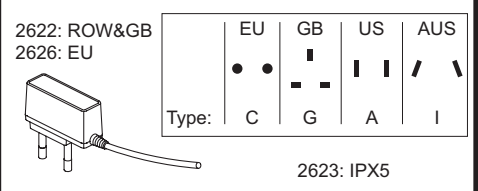
Remote control
 Fernbedienung
 Fjernbetjening
 Fjärrkontroll

Afstandsbediening
 Contrôle à distance
 Telemando

2625

Power supply
 Netzteil
 Strømforsyning
 Strömförsörjning

Stroomvoorziening
 Alimentation
 Convertidor adaptador



Extension
 2639 - 5 m
 2645 - 10 m

Black Svart
 Schwartz Zwart
 Sort Noir

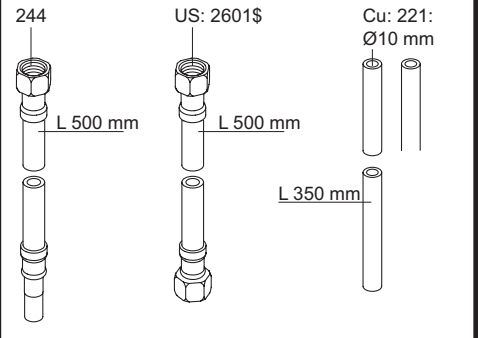
Signal cable
 Signalkabel

Signaalkabel
 Câble de signal
 Cable de señal

41XX, 49XX:
 509 - 1.5 m
 509A - 5 m
 509B - 10 m

RB1E, HV1E:
 2656 - 1.5 m

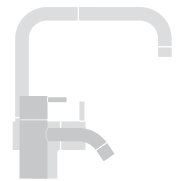
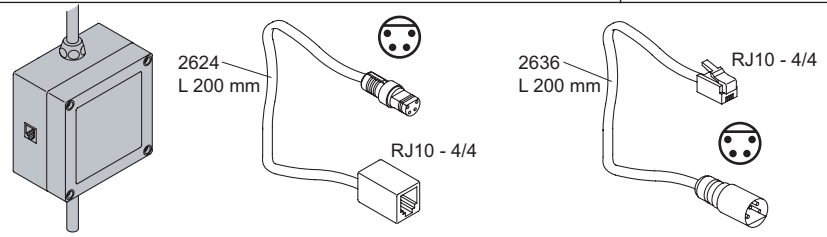
Yellow Gul
 Gelb Geel
 Gul Jaune



VR2650: 2xVR41, VR2652, VR2629
 VR2651: 2xVR41, VR2652, VR2629 (USA)
 VR2654: 4xVR2647, VR2659, 2xVR2650, 2xVR266A

Adapter
 Adapteur

Discontinued model
 aufgehörte Modell
 Udgået model
 Avvecklad modell
 Beändigde model
 Modèle discontinué



vola
 Lunavej 2
 DK-8700 Horsens
 Tlf : + 45 7023 5500
 sales@vola.com
 www.vola.com

VOLA VR2617
RB1E/4300/4300/4800

Date:
 Oct. 18

Rev.:
 2

Sheet:
SB21.16