

SANITARIOS ACERO INOXIDABLE **GW08 35 04 01 Lavamanos colectivo 600mm**

GENWEC[®]
WASHROOM EQUIPMENT & COMP.



(*) No se incluyen agujeros para grifería

Descripción del producto

Lavabo colectivo de acero inoxidable AISI 304
Acabado satinado
Fijación mural a pared
Pata soporte a suelo opcional

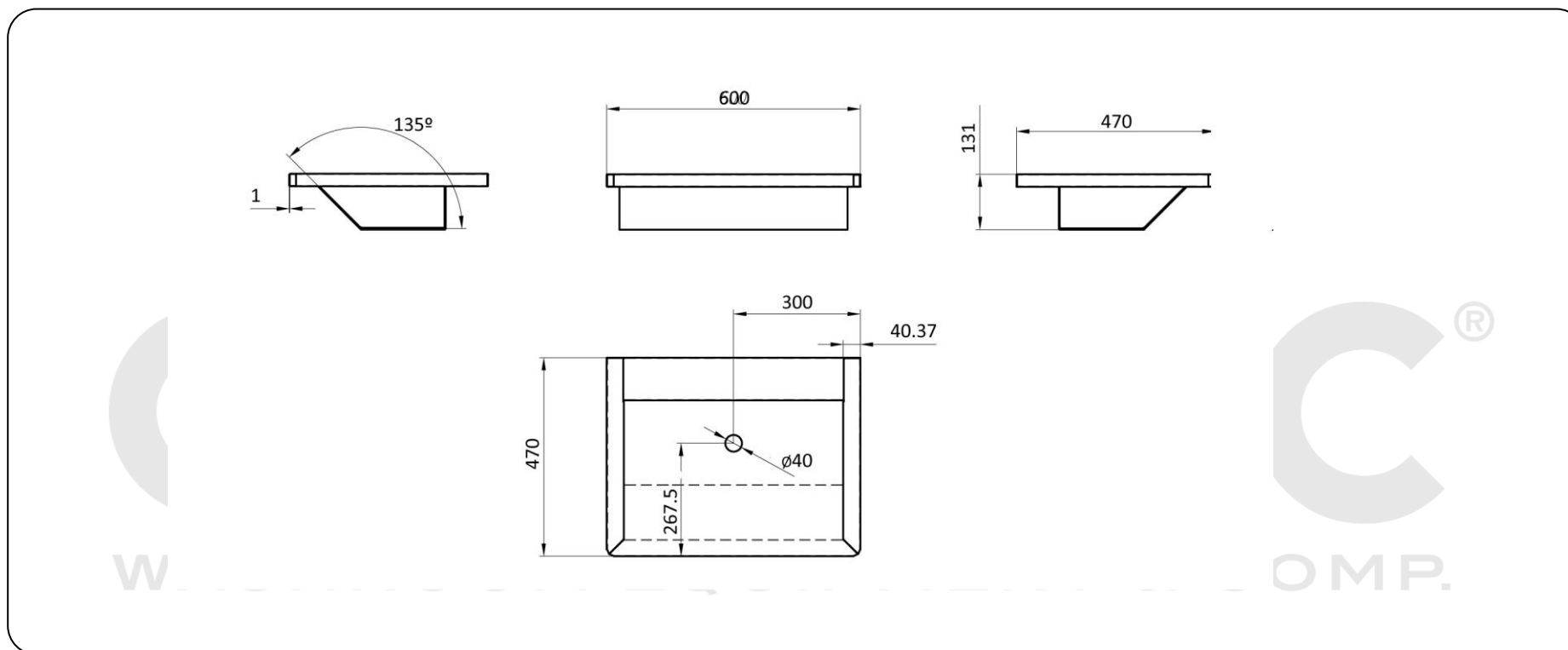
Especificaciones técnicas:

Lavamanos colectivo sin grifería. El cuerpo principal, realizado íntegramente en chapa de acero inoxidable AISI 304, dispone de una cubeta con desagüe. El montaje del lavamanos suspendido se realiza mediante tornillería a pared con posibilidad de patas a suelo opcionales (GW08 46 04 01). El conjunto montado tiene un acabado superficial satinado que le confiere una resistencia adecuada frente al uso. La dimensión total del producto es 131x600x500mm. El Lavamanos colectivo sin grifería tiene como referencia GW08 35 04 01, fabricado por GENWEC WASHROOM S.L. - Av. Joan Carles I, 46-48 - c.p: 08908 L'Hospitalet de Llobregat - Barcelona. www.genwec.com.

Características técnicas

Especificaciones del producto

Lavamanos realizado en acero inoxidable AISI304.
Anti vandálico, fijación a pared.
Patas a suelo opcionales no incluidas
Acabado satinado
Cubeta con desagüe



Limpieza: Se recomienda un paño de algodón ligeramente humedecido en una solución jabonosa, a continuación, secar. No use ningún limpiador químico fuerte o agentes de limpieza que puedan ser nocivos para los niños.