

Инструкция по эксплуатации

Мотоблок Hitachi S-169 HTC-S169000

Цены на товар на сайте:

http://hitachi.vseinstrumenti.ru/sadovaya_tehnika/motobloki/hitachi_motoblok_s169/

Отзывы и обсуждения товара на сайте:

http://hitachi.vseinstrumenti.ru/sadovaya_tehnika/motobloki/hitachi_motoblok_s169/#tab-Responses



МОТОКУЛЬТИВАТОР Hitachi S169

Руководство по эксплуатации

Содержание

1. Введение.	Стр.1
2. Описание мотокультиватора Hitachi S169.	Стр.1
3. Требования по технике безопасности .	Стр.2
4. Технические характеристики Hitachi S169.	Стр.3
5. Устройство культиватора Hitachi S169.	Стр.4
6. Подготовка к работе мотокультиватора Hitachi S169.	Стр.4
7. Запуск двигателя мотокультиватора Hitachi S169.	Стр.5
8. Культивирование почвы мотокультиватором Hitachi S169.	Стр.6
9. Техническое обслуживание мотокультиватора Hitachi S169.	Стр.7
10. Хранение мотокультиватора Hitachi S169.	Стр.7
11. Комплектность мотокультиватора Hitachi S169.	Стр.7
12. Транспортировка мотокультиватора Hitachi S169.	Стр.8
13. Гарантийные обязательства.	Стр.8
14. Маркировка изделия.	Стр.9
15. Возможные причины отказа и их устранение.	Стр.10
16. Свидетельство о приемке.	Стр.11
17. Предупреждающие знаки.	Стр.12
18. Технические рисунки.	Стр.13-20
19. Таблица технического обслуживания.	Стр.21
20. Акт дефектации изделия.	Стр.22
21. Гарантийный талон.	Стр.23,25

Россия
г. Гагарин

Hitachi Power Tools Netherlands B.V.

Заполняется торгующей организацией

ГАРАНТИЙНЫЙ ТАЛОН №2
ремонта мотокультиватора

Мотокультиватор № _____

Продан _____

(наименование и адрес торгующей организации)

“ ____ ” _____ 200__ г.

М.П.
торгующей
организации

подпись _____

Предпродажное обслуживание произведено механиком

Ф.И.О.

“ ____ ” _____ 200__ г.

М.П.
торгующей
организации

подпись _____

1.ВВЕДЕНИЕ.

Настоящее руководство по эксплуатации содержит краткое описание конструкции мотокультиватора Hitachi S169 (в дальнейшем S169), его характеристики, а также правила эксплуатации и технического обслуживания.

Перед началом работы тщательно изучите все правила «Инструкции по технике безопасности», данное руководство и «Руководство по эксплуатации двигателя», т.к. строгое их выполнение обеспечивает длительное, бесперебойное и безопасное использование Hitachi S169.

2.ОПИСАНИЕ МОТОКУЛЬТИВАТОРА HITACHI S169.

- 2.1 Мотокультиватор Hitachi S169 представляет собой универсальный малогабаритный агрегат, предназначенный для обработки приусадебных участков, садов и огородов индивидуального пользования, а также для механизации труда человека
- 2.2 В комплекте со специальными разработанными навесными и прицепными орудиями Hitachi S169 может пахать почву, делать борозды, производить междурядную обработку борозд, окучивать, выпаживать корнеплоды, косить, производить полив, убирать снег, подметать территорию. Отбор мощности от мотокультиватора для привода навесных орудий осуществляется с внешнего ручья шкива двигателя.
- 2.3 В комплекте с прицепной тележкой можно транспортировать грузы весом до 350 кг со скоростью до 8 км/час.
- 2.4 В качестве силового агрегата на мотокультиваторе Hitachi S169 могут использоваться двигатели внутреннего сгорания мощностью от 4,5 до 7 л.с.. Тип двигателя указан в паспорте для каждого конкретного мотокультиватора..
- 2.5 При использовании мотокультиватора с другими навесными (прицепными) орудиями необходимо дополнительно руководствоваться указаниями, изложенными в руководстве (инструкции) по эксплуатации на каждое конкретное орудие.
- 2.6 В связи с постоянной работой по совершенствованию мотокультиватора в его конструкцию могут быть внесены изменения, не ухудшающие потребительские свойства мотокультиватора.

3. Требования по технике безопасности.

- 3.1 Категорически запрещается эксплуатация мотокультиватора без ознакомления с данным руководством по эксплуатации Hitachi S169.
- 3.2 Изделие должно эксплуатироваться только одним оператором с помощью установленных рукояток управления. Любой другой способ эксплуатации запрещен.
- 3.3 Предприятие-изготовитель не несет ответственности при повреждениях вызванных самостоятельным внесением каких-либо изменений в конструкцию изделия.
- 3.4 Перед началом работы убедитесь в том, что в зоне работы (в зоне опасности) нет людей, а также отсутствуют посторонние предметы. Посторонние лица должны находиться на расстоянии не ближе: при обработке земли - до 5 метров, при уборке снега, кошени, подметании- до 30 метров. Оператор несет ответственность перед третьими лицами за возможные увечья, вызванные использованием изделия не в соответствии с данным руководством по эксплуатации.
- 3.5 Перед началом работы убедитесь в правильной работе всех органов управления. Включать органы управления плавно, резкое включение органов управления может дернуть Hitachi S169.
- 3.6 Проверьте надежность затяжки всех крепежных соединений.
- 3.7 Не разрешается использование изделия детьми и неопытными лицами.
- 3.8 Располагайтесь на безопасном расстоянии от вращающихся частей мотокультиватора или применяемого орудия. Будьте внимательны при изменении направления движения изделия.
- 3.9 Категорически запрещается эксплуатация мотокультиватора без установленных защитных кожухов, предусмотренных конструкцией.
- 3.10 Не оставляйте работающий культиватор без присмотра.
- 3.11 Для ограничения воздействия шума и вибраций на работающего рекомендуется делать перерывы на 15...30 минут через каждые 45 минут работы.
- 3.12 Для работы используйте облегающую одежду, прочную нескользящую обувь. Не используйте просторную одежду.
- 3.13 При работе в теплицах (парниках) периодически проветривайте помещение от отработанных газов, обеспечивая хорошую естественную (искусственную) вентиляцию.
- 3.14 Не выполняйте работы на склонах более 10 градусов.
- 3.15 Запрещена эксплуатация мотокультиватора с прицепной тележкой при отсутствии на ней тормозов или имеющей неисправную тормозную систему.
- 3.16 В случае столкновения с посторонними предметами во время работы незамедлительно остановите и произведите осмотр изделия.

Hitachi Power Tools Netherlands B.V.

Заполняется торгующей организацией

ГАРАНТИЙНЫЙ ТАЛОН №1 ремонта мотокультиватора

Мотокультиватор № _____

Продан _____

(наименование и адрес торгующей организации)

“___” _____ 200__ г.

М.П.
торгующей
организации

подпись _____

Предпродажное обслуживание произведено механиком

Ф.И.О.

“___” _____ 200__ г.

М.П.
торгующей
организации

подпись _____

АКТ ДЕФЕКТАЦИИ ИЗДЕЛИЯ

Мотокультиватор принадлежит гражданину

_____ (фамилия, имя, отчество)

проживающему по адресу:

В процессе эксплуатации выявлены следующие неисправности:

_____ (указать неисправности, условия, при которых обнаружены дефекты)

_____ (срок службы со дня приобретения)

Причиной неисправностей (поломки) является

Осмотр мотокультиватора произвели

_____ (указать должность, ф.и.о., место работы)

М.П.

Подпись

“ _____ ” _____ 200__ г.

- 3.17 Будьте внимательны при заправке топливом. Не допускайте попадания топлива на корпус изделия; при попадании - немедленно протрите место попадания насухо. Категорически запрещается заправка неостывшего двигателя.
- 3.18 При наличии топлива в топливном баке не наклоняйте изделие для проведения регулировок или ремонта.
- 3.19 Запрещено курение во время заправки и запуска двигателя.
- 3.20 При работе с мотокультиватором не касайтесь частей агрегата, имеющих повышенную температуру нагрева: двигатель, выхлопная труба, нижняя часть корпуса редуктора.
- 3.21 При проведении работ по техническому обслуживанию мотокультиватора, его мойке (чистке), заправке топливом, а также при установке навесных орудий двигатель должен быть выключен, а ручка переключения скоростей находиться в нейтральном положении.

4. ТЕХНИЧЕСКИЕ ХАРАКТЕРИСТИКИ HITACHI S169.

- | | | |
|------|---|--|
| 4.1 | ходовая часть | - колесная |
| | колеса | пневматические шины 4.00-8 |
| 4.2 | колея, мм | -380 |
| 4.3 | радиус поворота, м | -1,3 |
| 4.4 | дорожный просвет, мм | -115 |
| 4.5 | допускаемый угол поперечной устойчивости, град. | -18 |
| 4.6 | угол продольного наклона, град. | -15 |
| 4.7 | максимальная скорость, км/час | |
| | 1 передача | -3,5 |
| | 2 передача | -7,8 |
| | задняя передача | -2,5 |
| 4.8 | редуктор | - механический, шестеренчатый |
| 4.9 | смазка редуктора | - разбрызгивание в корпусе редуктора |
| 4.10 | механизм сцепления | - механический, за счет натяжения ремня клиноременной передачи |
| 4.11 | рулевое устройство | - штанговое с узлами регулировки в вертикальной и горизонтальной плоскостях. |
| 4.12 | почвообразующий механизм | - комплект культиваторов |
| | наибольший диаметр, мм | -340 |
| | ширина захвата, мм | -730 |
| | глубина обработки не более, мм | -230 |
| | количество культиваторов, к-т. | -1 |
| 4.13 | габаритные размеры | |
| | длина, мм | -1550 |
| | ширина, мм | -730 |
| | высота мм | -1300 |

- 4.14 масса конструкционная , кг не более -67
 4.15 крепление навесных орудий - дышло или навесная скоба
 4.16 технические данные двигателя указаны в «Руководстве по эксплуатации двигателя».
 *Допускается установка 2 дополнительных секций культиватора, при этом ширина культивации становится равной 1030 мм.

5. УСТРОЙСТВО МОТОКУЛЬТИВАТОРА HITACHI S169

Культиватор Hitachi S169 состоит из следующих основных частей: двигатель, редуктор, руль в сборе, культиватор, сошник, акселератор в комплекте с тросом (ручка газа),ручка в комплекте с тросом (ручка сцепления), защитный кожух, транспортные колеса. (Рис.1, Рис.2)

- 5.1 Двигатель – смотри «Руководство по эксплуатации двигателя».
 5.2 Редуктор - многоступенчатый шестеренчатый механизм. Редуктор заправлен маслом-ТАД-17И ГОСТ 23652-79. Допускается замена масла класса SAE 90,SAE 75W/90 категорий API GL-4,GL-5.Объем заправки -1.1 литра. (Рис.1)
 5.3 Руль в сборе – механизм управления мотокультиватором. (Рис.2 , Рис.4)
 5.4 Сошник – устройство, служащее для получения необходимой глубины обработки почвы при культивировании. На сошнике установлены опорные колеса, служащие для транспортировки агрегата с установленными на нем культиваторами. (Рис.1)
 5.5 Акселератор в комплекте с тросом (ручка газа) – служит для установки оборотов двигателя. (Рис.1, Рис.6)
 5.6 Ручка в комплекте с тросом (рычаг сцепления) – служит для натяжения клинового ремня для начала движения и остановки мотокультиватора. При нахождении рычага в верхнем положении Hitachi S169 остановлен, в нижнем положении мотокультиватор при работающем двигателе и выбранной передаче - движется. (Рис.1, Рис5)
 5.7 Защитный кожух-устройство служащие для укрытия вращающихся частей клиноремной передачи. (Рис.1)
 5.8 Транспортные колеса - колеса диаметром 415 мм, предназначены для передвижения к месту проведения работ с навесными орудиям или без них, а также для использования с транспортной тележкой. (Рис.2)

6. ПОДГОТОВКА К РАБОТЕ МОТОКУЛЬТИВАТОРА HITACHI S169.

Культиватор Hitachi S169 поставляется в собранном виде в транспортном положении. Для начала работы необходимо привести мотокультиватор в рабочее положение .

Для чего необходимо провести расконсервацию мотокультиватора:

- 6.1 Распаковать мотокультиватор и его составные части, упакованные отдельно, а также инструмент.

19.ТАБЛИЦА ТЕХНИЧЕСКОГО ОБСЛУЖИВАНИЯ.

№п/п	Дата выполнения	Моторесурс час.	Операции технического обслуживания	Примечание
1		20		Техническое обслуживание проводить согласно наработке по часам, но не реже 1 раза в год
2		50		
3				
4				
5				



Рис.10 Схема транспортировки мотокультиватора на опорных колесах.

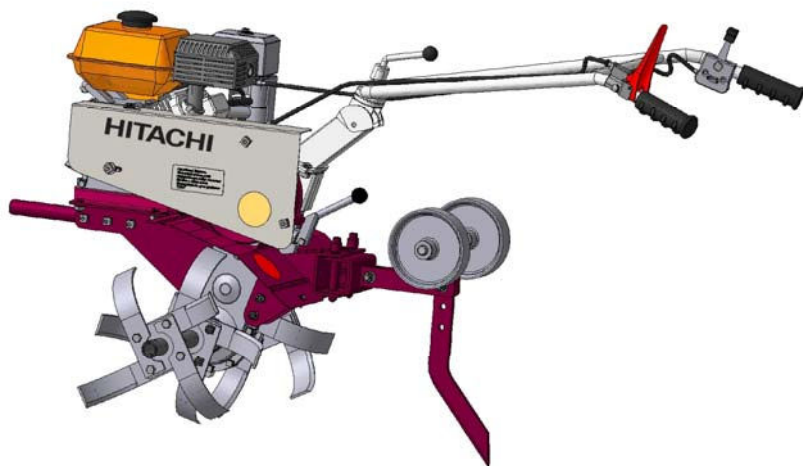


Рис.11 Схема рабочего положения сошника при культивировании почвы.

- 6.2 Проверить соответствие комплектации мотокультиватора упаковочному листу.
- 6.3 Проверить натяжение ремня, а в случае необходимости отрегулировать. Для чего снять защитный кожух клинового ремня. Включить рычаг сцепления, т.е. ручку привести в нижнее положение и проверить контрольный размер «А»=65-70 мм. При необходимости установить контрольный размер «А» регулировочным винтом на рычаге сцепления. При невозможности установки контрольного размера регулировочным винтом выбрать слабины ремня перемещением двигателя на несущей раме. (Рис.1, Рис.3, Рис.5)
- 6.4 Установить на место кожух клиноременной передачи;
- 6.5 Проверить заправку маслом двигателя и редуктор согласно указаниям в «Руководстве по эксплуатации двигателя» и раздела 5 данного руководства для редуктора. Заправку маслом редуктора мотокультиватора производите через маслосливное отверстие редуктора. (Рис.7)
Соберите руль мотокультиватора. Для чего: установите рулевую колонку на присоединительную скобу редуктора, закрепив ее 4 болтами М10, оденьте узел поворотный и рукоятку на шпильку рулевой колонки и стяните все зажимом, установив при этом руль в удобное для вас положение. Убедитесь в отсутствии резких перегибов оболочек тросов управления сцеплением и газа двигателя. (Рис.4)
- 6.6 Установите культиваторы на выходные концы валов редуктора, предварительно собрав культиваторы и зафиксировав их на валах стопорами. (Рис.1) При сборке ножи культиваторов устанавливаются на квадратные фланцы втулок строго в соответствии с (Рис.8). Вначале устанавливаются ножи, имеющие изгиб в сторону от пыльника, а затем ножи, имеющие изгиб в сторону к пыльнику. Ножи крепятся к фланцам болтами. Собранные культиваторы устанавливаются на вал редуктора таким образом, чтобы режущие кромки ножей входили в землю при движении мотокультиватора вперед.
- 6.7 Установите сошник колесами вниз для транспортировки мотокультиватора к месту работы, зафиксировав последний на прицепной скобе посредством 2 шкворней. (Рис.9,10)

7. ЗАПУСК ДВИГАТЕЛЯ МОТОКУЛЬТИВАТОРА HITACHI S169.

Перед запуском следуйте указаниям инструкции по эксплуатации на двигатель (поставляется с изделием). Перед запуском двигателя всегда проверяйте:

- наличие топлива в топливном баке.
- соответствие уровня масла в картере двигателя.

ВНИМАНИЕ! Отсутствие или малый уровень масла является причиной невозможного запуска двигателя. Применяемый класс масел SE, SF, SG, SH, SJ. Рекомендованный класс SG, SH. Степень вязкости SAE 10w-30, SAE 10W-40, SAE15W-40.

- положение рычага сцепления (в верхнем положении). (Рис.5)
- положение рукоятки скоростей в «нейтральном положении». (Рис. 7)
- Переместите ручку газа в положения «Мах.» при запуске холодного двигателя. (Рис. 6).
- Потяните за рукоятку стартера, выбирая слабинку, затем интенсивно потяните за шнур стартера.
- Не отпускайте после пуска рукоятку стартера, плавно возвратите ее обратно, не допуская ударов о корпус стартера.
- После запуска оставить двигатель прогреться.
- Остановка двигателя происходит кнопкой «Стоп» на двигателе.

8. КУЛЬТИВИРОВАНИЕ ПОЧВЫ МОТОКУЛЬТИВАТОРОМ HITACHI S169.

Перед началом культивирования земли необходимо:

- 8.1. Установите сошник колесами вверх - рабочее положение.
- 8.2. Запустить двигатель согласно раздела 7.
- 8.3. Установить рукоятку скоростей в положение 1 или 2 скорости из нейтрального положения. (Рис.7)
- 8.4. Переместить ручку акселератора на 3/4 хода относительно положения «Min.». (Рис.6)
- 8.5. Плавно перевести рычаг сцепления из положения «выключено» в положение «включено» и начать движение. (Рис.5)
Глубина обработки почвы определяется высотой вылета сошника, которая может меняться перестановкой по имеющимся отверстиям на сошнике. Заглубление ножей культиватора в землю осуществляется нажатием на руль. Чем глубже сошник входит в землю, тем меньше скорость перемещения и больше глубина обработки. Рекомендуется фиксация прицепной сошника к мотокультиватору в рабочем положении одним шкворнем через центральное отверстие прицепной мотокультиватора.(рис.9,11)
- 8.6. При зарывании ножей культиватора в землю - приподнимите культиватор за руль.
- 8.7. При обработке рыхлой почвы следите, чтобы фрезы не углублялись полностью в почву, вызывая перегрузку двигателя. На тяжелых участках обработку ведите в несколько приемов по слоям, каждый раз увеличивая глубину обработки, обеспечивая тем самым хорошее дробление комков почвы и ее равномерную структуру. Перед обработкой участков с высокой растительностью, растительность необходимо скосить и удалить.
- 8.8. Периодически очищайте ножи культиваторов от посторонних предметов и остатков растительности.
- 8.9. Для остановки мотокультиватора необходимо:
 - выключить сцепление. (Рис.5)

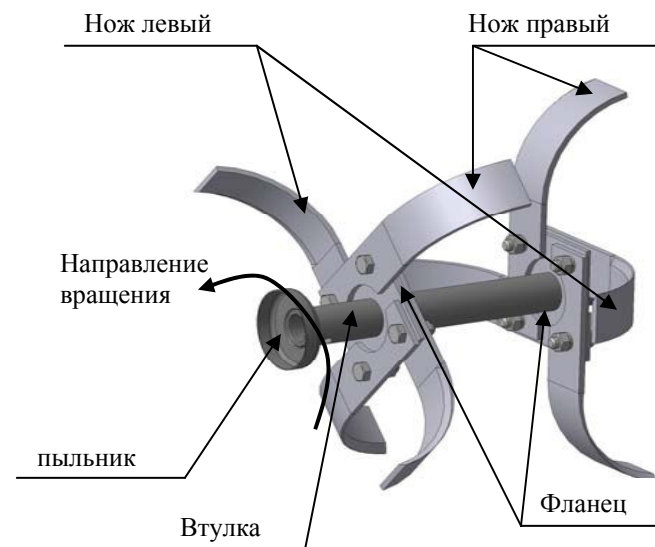


Рис. 8 Схема сборки культиватора.

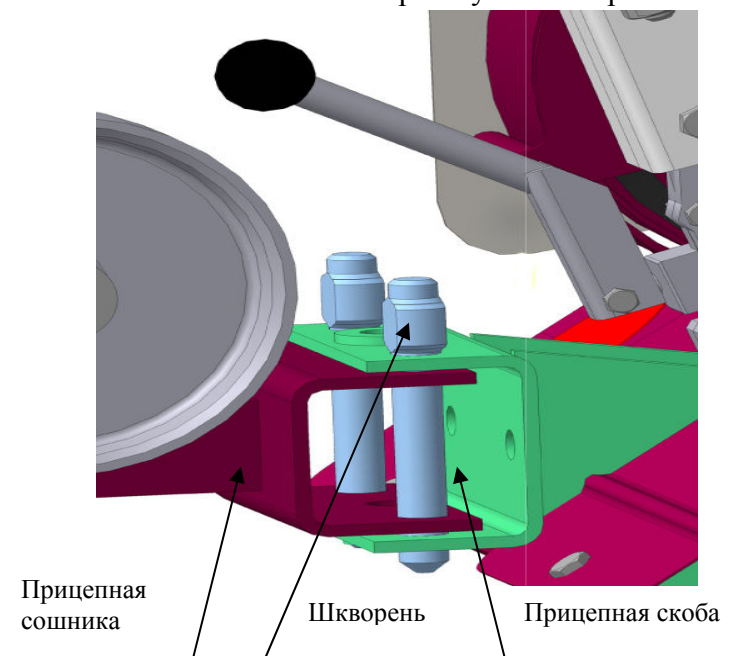


Рис 9. Узел крепежный задний

Пробка
маслозаливной
горловины

рычаг переключения
скоростей

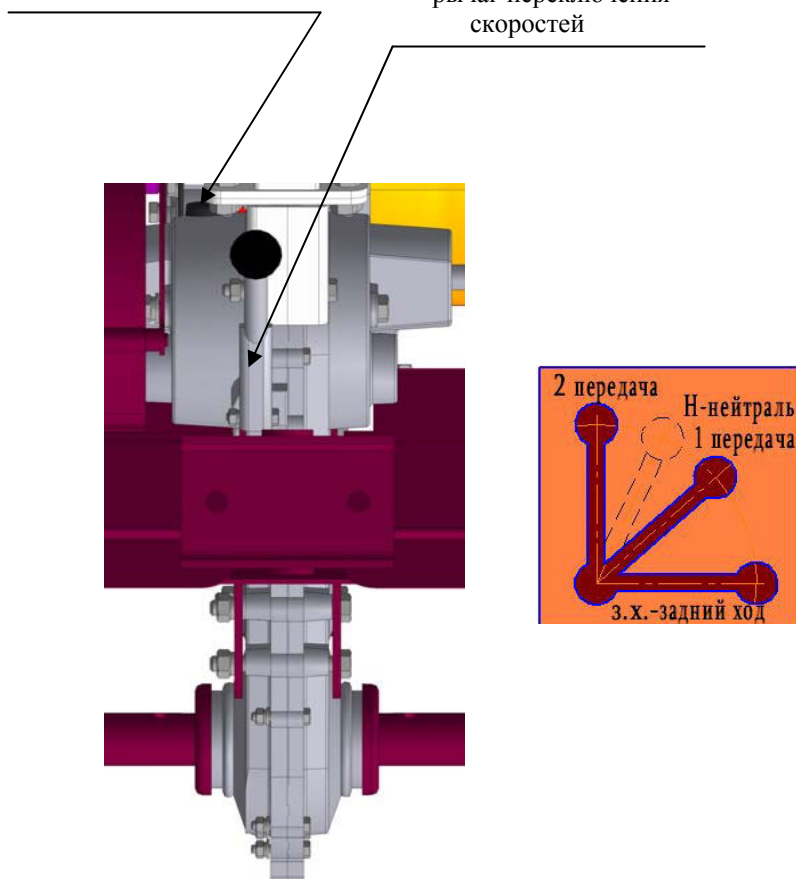


Рис. 7 Схема переключения скоростей

- выключить скорость – установить нейтральное положение. (Рис.7)
- установить ручку акселератора в положение «Min». (Рис.6)

9. ТЕХНИЧЕСКОЕ ОБСЛУЖИВАНИЕ МОТОКУЛЬТИВАТОРА HITACHI S169.

Техническое обслуживание мотокультиватора включает в себя заправочные, смазочные, регулировочные, контрольные, моечные и другие операции. Работы и периодичность их выполнение по техническому обслуживанию двигателя указаны в «Руководстве по эксплуатации двигателя».

Работы выполняемые после каждого рабочего дня:

- очистите мотоблок от пыли и грязи.
- проверьте целостность и герметичность бензопровода, отсутствие подтекания масла из картера двигателя и редуктора мотокультиватора, уровень масла в картере двигателя, осмотрите крепежные соединения двигателя, редуктора, ручек управления и прицепных устройств.

Работы выполняемые после первых 20 часов работы:

- проверьте затяжку резьбовых соединений редуктора и узлов мотокультиватора.
- проверьте и отрегулируйте натяжение клиноременной передачи.
- проверьте уровень масла в редукторе мотокультиватора;
- замените масло в картере двигателя.

Работы выполняемые после каждых 50 часов работы:

- замените масло в картере двигателя.
- замените масло в редукторе мотокультиватора.
- проверьте целостность приводного ремня передачи и при необходимости замените его.
- очистите пусковое устройство двигателя от пыли и грязи.
- смажьте моторным маслом тросы сцепления и газа.

10. ХРАНЕНИЕ МОТОКУЛЬТИВАТОРА HITACHI S169.

Хранить Hitachi S169 необходимо в сухом помещении при температуре от -20град. до +40 град. и относительной влажности не более 80%. При хранении свыше 1 месяца выполняются работы предусмотренные по техническому обслуживанию.

11. КОМПЛЕКТНОСТЬ МОТОКУЛЬТИВАТОРА HITACHI S169.

- | | |
|---|--------|
| - Мотокультиватор Hitachi S169 (в упаковке) | -1 шт |
| <u>снятые при упаковке узлы и детали мотоблока:</u> | |
| - Руль в сборе с акселератором и ручкой в комплекте с тросами | -1 шт. |
| - Сошник | -1 шт. |
| - Прицепная сошника | -1 шт. |

- | | | |
|---|---------|---------|
| - Шкворень | | -2 шт. |
| <u>картонная упаковка:</u> | | |
| - Зажим | | -1 шт. |
| - Рулевая колонка | | -1 шт. |
| - Узел поворотный | | -1 шт. |
| - Комплект культиваторов (в разобранном виде) | | -1 к-т. |
| - Удлинитель грунтозацепов | | -2шт |
| - Стопор | | -2шт |
| <u>инструмент :</u> | | |
| - Ключ для свечи | | -1 шт. |
| - Вороток свечного ключа | | -1 шт. |
| - Ключи гаечные | S=10x12 | -1 шт. |
| | S=12x13 | -1 шт. |
| | S=14x17 | -1 шт. |
| - Отвертка | | -1 шт. |
| - Руководство по эксплуатации мотокультиватора Hitachi S169 | | -1 шт. |
| - Руководство по эксплуатации двигателя | | -1 шт. |

12. ТРАНСПОРТИРОВКА МОТОКУЛЬТИВАТОРА HITACHI S169.

Транспортировка Hitachi S169 производится любым видом транспорта в заводской упаковке или без нее с сохранением изделия от механических повреждений, атмосферных осадков и воздействия химических активных веществ. При транспортировании Hitachi S169 необходимо производить его укладку так, чтобы исключить выливание масла из редуктора, из картера двигателя и остатков топлива из топливного бака.

13. ГАРАНТИЙНЫЕ ОБЯЗАТЕЛЬСТВА.

Предприятие-изготовитель гарантирует нормальную работу мотокультиватора Hitachi S169 при соблюдении потребителем условий эксплуатации, правил хранения и транспортировки, указанные в данном руководстве.

Гарантийный срок эксплуатации – 12 месяцев от даты продажи или 24 месяца от даты производства.

Срок службы - 5 лет.

При обнаружении дефектов в период гарантийного срока, предприятие-изготовитель обязуется бесплатно заменить или отремонтировать вышедшие из строя узлы, если дефект произошел по вине предприятия-изготовителя.

Предприятие оставляет за собой право изменения конструкции с целью улучшения потребительских качеств изделия.

В случае обнаружения дефекта необходимо обратиться по адресу:

215039, Россия, Смоленская область, Гагаринский р-н,

д. Поличня, ул. Новая

ООО «Мобил К», тел/факс: (48135) 3-45-36, 4-16-88

E-mail: <http://www.mobilk.ru>

Винт регулировки троса сцепления

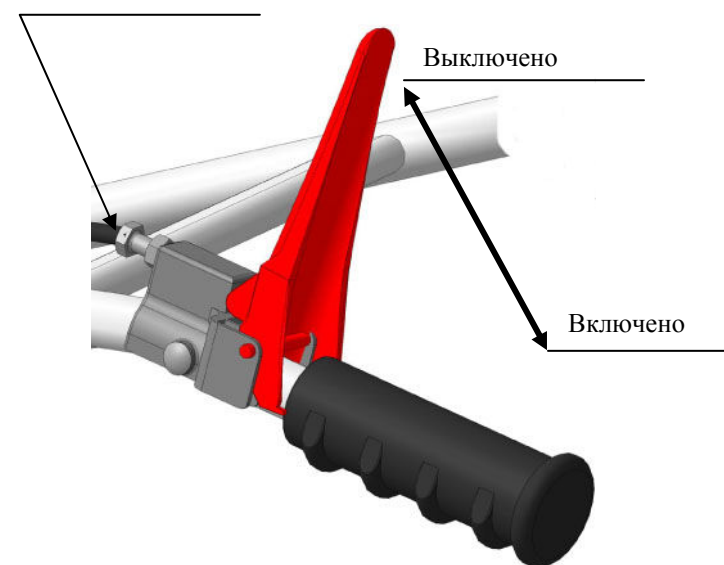


Рис. 5 Ручка в комплекте с тросом (Рычаг сцепления).

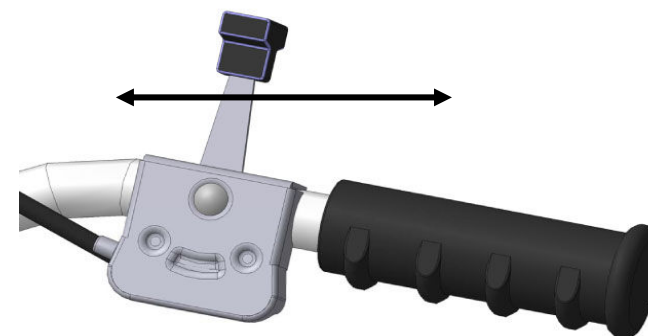


Рис. 6 Акселератор в комплекте с тросом (Ручка газа)

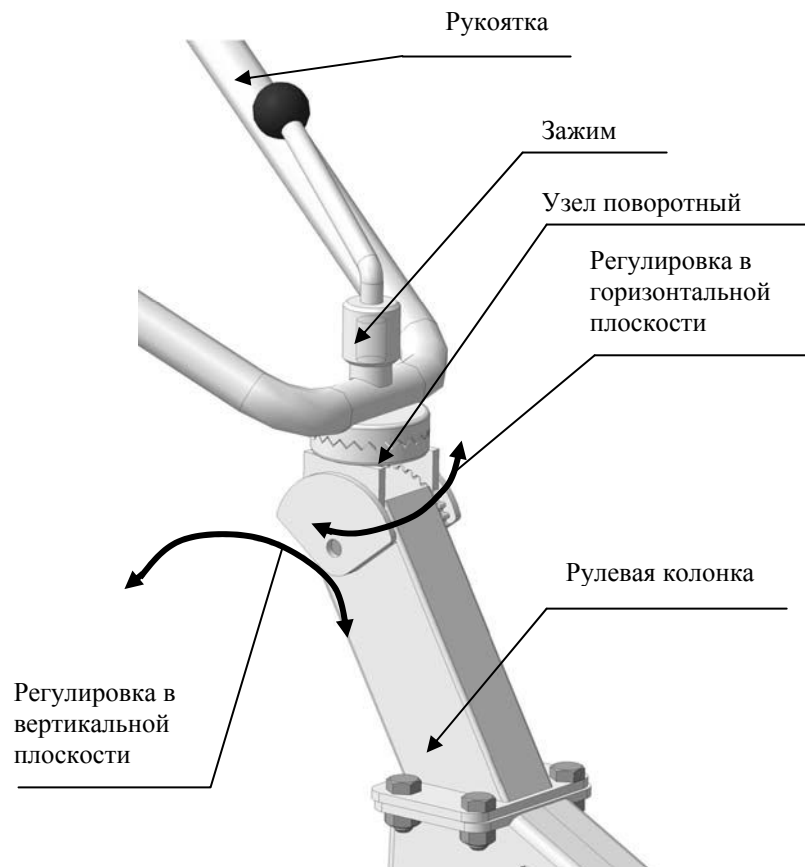


Рис. 4 Схема регулировки руля

При предъявлении рекламации необходимо приложить «Свидетельство о приёмке» акт дефектации и указать точный почтовый адрес.

Предприятие-изготовитель не несёт ответственности в случае:

- а) не соблюдения условий эксплуатации, правил хранения и транспортировки.
- б) отсутствия в «Свидетельстве о приёмке» штампа предприятия-изготовителя.

14.МАРКИРОВКА ИЗДЕЛИЯ.

Маркировка изделия нанесена на рулевой колонке руля.



15. ВОЗМОЖНЫЕ ПРИЧИНЫ ОТКАЗА И ИХ УСТРАНЕНИЕ.

№	Возможная неработоспособность	Возможные причины	Указания по устранению отказов и повреждений
1	2	3	4
1	Двигатель не запускается или тяжело запускается	Неисправна система зажигания Засорен карбюратор	Отрегулировать зазор свечи зажигания Очистить свечу от нагара Заменить свечу Прочистить карбюратор
2	Двигатель перегревается	Засорен воздушный фильтр Засорена система охлаждения	Очистить воздушный фильтр или заменить Очистить систему охлаждения
3	Двигатель не набирает максимальные обороты	Засорен воздушный фильтр	Очистить воздушный фильтр или заменить
4	Двигатель не приводит в действие выходные валы редуктора	Значительное налипание земли на культиваторы или попадание крупных предметов Проскальзывание ремня клиноременной передачи	Остановить двигатель и очистить культиваторы. Отрегулировать натяжение клиноременной передачи: -регулирующим болтом рычага сцепления -перемещением двигателя вдоль рамы. -заменить ремень
5	Из редуктора течет масло	Трещина в корпусе Повреждены уплотнительные манжеты выходного вала редуктора	Заменить корпус Заменить манжеты

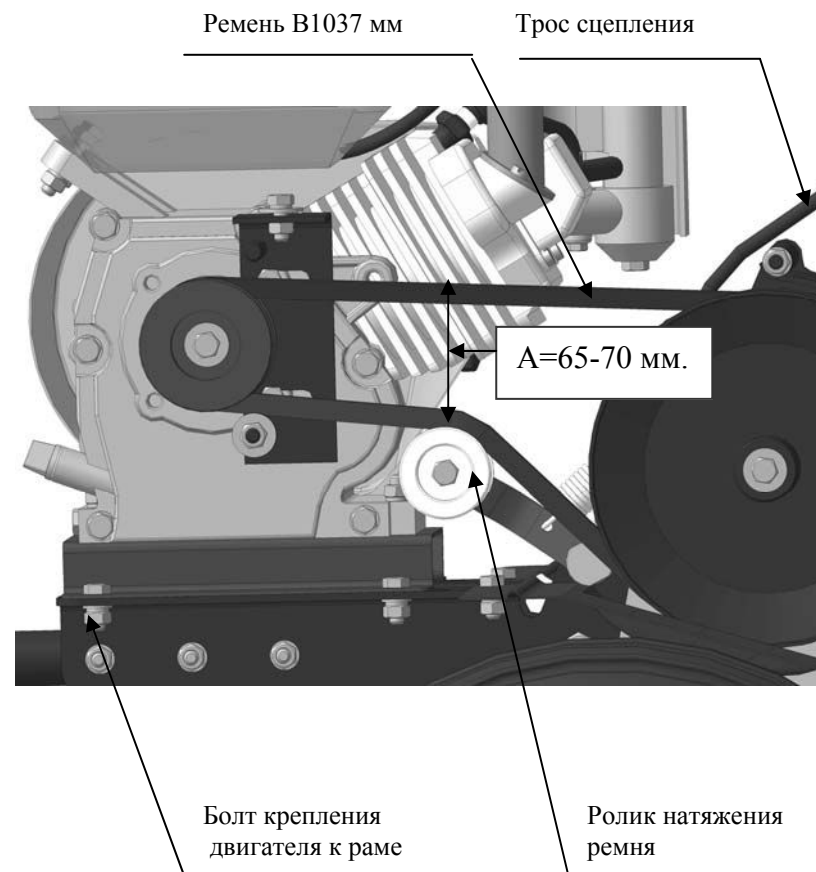


Рис. 3 Схема натяжения ремня.

16. СВИДЕТЕЛЬСТВО О ПРИЁМКЕ.

Мотокультиватор Hitachi S169

№ _____

Двигатель _____ № _____

соответствует ТУ 4737-01-12352276-07 и признан годным для
эксплуатации.

М. П.

Дата выпуска “__” _____ 200__ г.

(штамп ОТК)

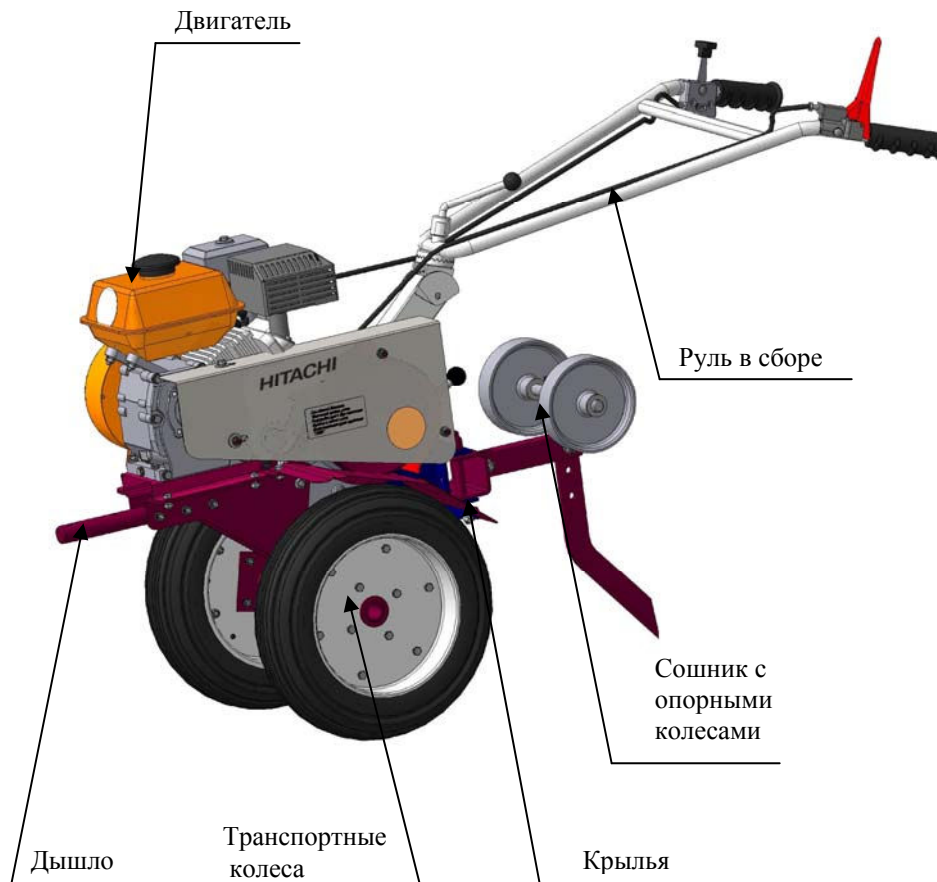


Рис. 2 Мотокультиватор с транспортными колесами.

17. ПРЕДУПРЕЖДАЮЩИЕ ЗНАКИ.



«ВНИМАНИЕ»
Соблюдайте предупреждающие символы.



Перед началом работы прочитайте
руководство по эксплуатации.



«ВНИМАНИЕ»
Опасность получения травм вращающимися
культиваторами. Держите руки и ноги на
расстоянии от вращающихся
культиваторов.



«ВНИМАНИЕ»
Держите на расстоянии от машины детей и
посторонних лиц.

18. ТЕХНИЧЕСКИЕ РИСУНКИ.

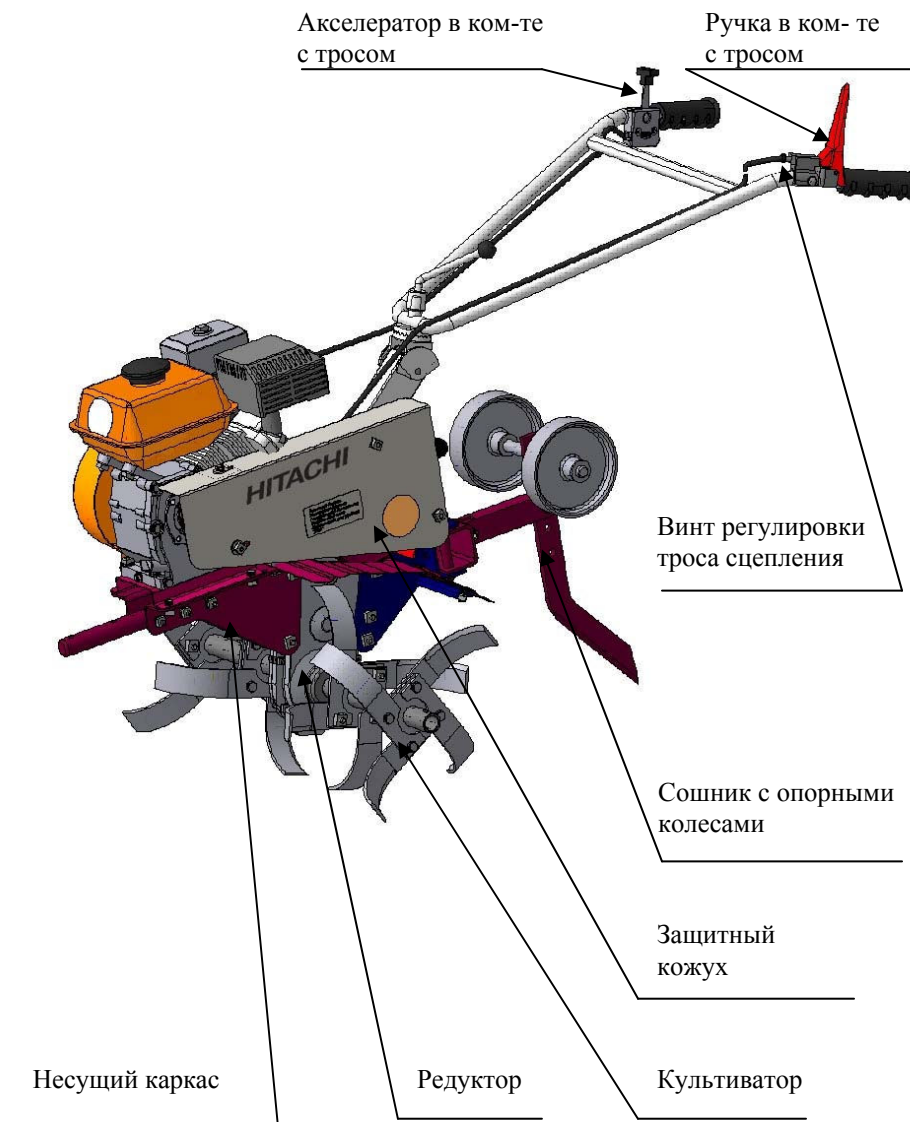


Рис. 1 Мотокультиватор с культиваторами

