

SANITARIOS ACERO INOXIDABLE

## GW08 52 04 01 Lavamanos mural activado con rodilla

**GENWEC**<sup>®</sup>  
WASHROOM EQUIPMENT & COMP.



### Descripción del producto

Lavamanos mural  
Activado con rodilla  
Pulsador con mezclador de agua fría y caliente  
Fabricado en acero inoxidable AISI 304  
Acabado satinado

### Especificaciones técnicas:

Lavamanos mural activado con rodilla. El producto consta de una base de acero inoxidable y un grifo. La base está fabricada en acero inoxidable AISI 304 con un desagüe. El grifo tipo cuello cisne se active mediante un pulsador situado en el frontal del lavamanos. La conexión de entrada de agua tiene un diámetro  $\varnothing \frac{1}{2}$ '. La instalación se realiza mediante tornillos de  $\varnothing 4 \times 35$ mm y tacos de nylon de  $\varnothing 6 \times 30$ mm. El conjunto tiene un acabado satinado le confiere una resistencia adecuada frente al uso. Las dimensiones totales del producto son 494 x 360 x 390 mm. El modelo de sanitario de acero inoxidable es GW 08.52.04.01 fabricado por GENWEC S.L. – Avd. Joan Carles I, 46-48 L'Hospitalet de Llobregat - Barcelona. [www.genwec.com](http://www.genwec.com)

### Características técnicas

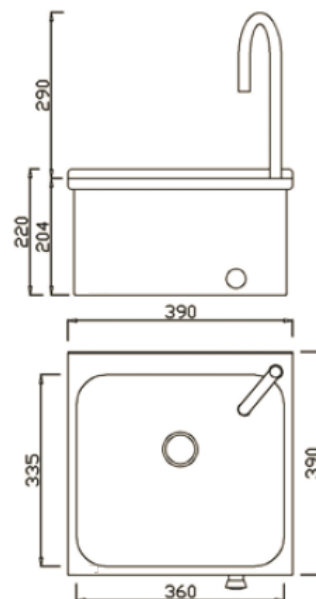
#### Especificaciones del producto

Lavamanos mural activado con rodilla  
Fabricado en acero inoxidable AISI 304  
Grifería incluida  
Acabado satinado

GENWEC WASHROOM S.L. se reserva el derecho de modificar y/o rectificar los productos y especificaciones de los mismos sin previo aviso

Dimensiones:  $\pm 3\%$

Revisado por: CSS\_V1 (01/2016)



**Limpieza:** Se recomienda un paño de algodón ligeramente humedecido en una solución jabonosa, a continuación, secar. No use ningún limpiador químico fuerte o agentes de limpieza que puedan ser nocivos para los niños.