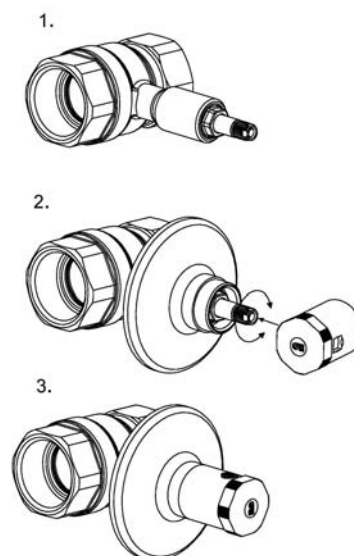
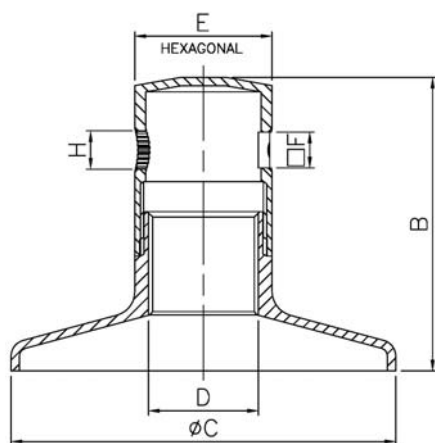


Art.: M3054

Mando oculto / Hidden control

| Características | Features |
|--|---|
| 1. Pomo adaptable a todas las medidas de nuestras válvulas (3056, 3083, 3181, 3183, 3184, 3183B, 3184B). | 1. Handle adaptable to all sizes of our valves (3056, 3083, 3181, 3183, 3184, 3183B, 3184B). |
| 2. Permite ocultar el eje accionador de las válvulas empotradas. El tapón hace de llave para abrir/cerrar la válvula a la vez que de embellecedor. (Ver dibujo). | 2. Hides the actuator stem of the built-in valves. The cap works as a key to open/close the valve and as a decorative cap. (See drawing). |
| 3. Construcción del tapón en latón s/ UNE-EN 12165. | 3. Brass handle construction acc./ to UNE-EN 12165. |
| 4. Construcción del florón en Zamak. | 4. Zamak cover. |
| 5. Acabado cromado brillante. | 5. Finishing chrome plated. |



| Ref. | ADAPTABLE | Dimensiones /Dimensions (mm) | | | | | | | Peso/Weight (Kg) |
|-------|------------------------------|------------------------------|-----|-----------------------|----|-----|-----|-----|------------------|
| | | B | Ø C | D (Withworth x hilos) | E | □F | H | | |
| M3054 | 3056, 3083, 3181, 3183, 3184 | 55 | 70 | W20x19 | 25 | 6,5 | 7,8 | 0,1 | |