

Marchio / Brand KOS

Classe / Class K-COL

MORPHING**8MP302NETO**

Mobile Steel con lavabo integrato. / Steel console with integrated washbasin.

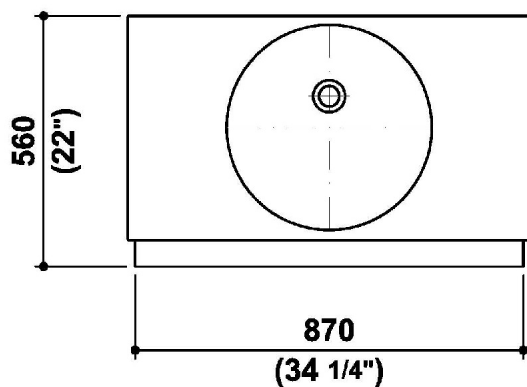
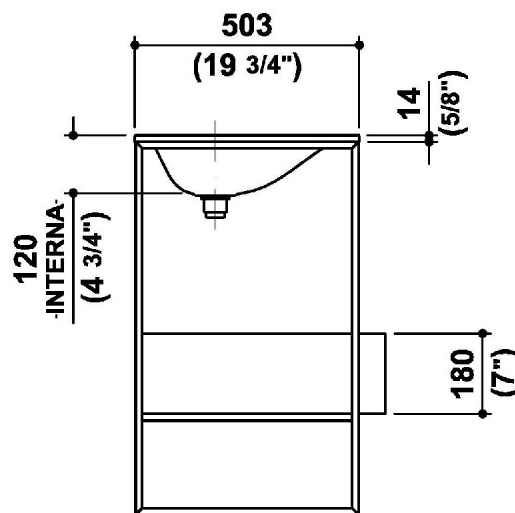
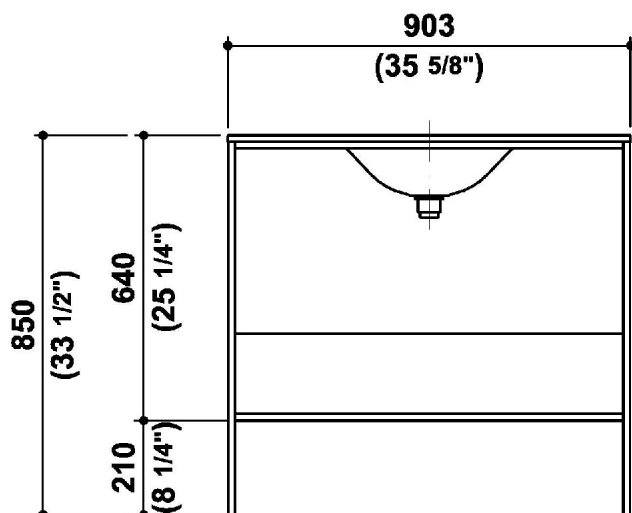


Mobile con struttura in metallo verniciato nero, lavabo integrato in Cristalplant® e cassetto laccato tortora con apertura push-pull. Pannello schienale nero.
Predisposizione per rubinetteria monoforo posta lateralmente. Copripiletta in Cristalplant® e scarico bianco.
Dimensioni 900 x 500 x h. 850 mm

Console with integrated washbasin in Cristalplant®, black metal frame, push-pull drawer in dove lacquer. Black back panel.
Lateral arrangement for 1 home mixer. Plug cover in Cristalplant® and white waste.
Dimensions: 1340 x 500 x h. 850 mm

MORPHING

8MP302NETO Disegno Complessivo / Overall Drawing



MORPHING**8MP302NETO**

Dati operativi / Specifications		
Dimensioni / Dimensions	900 x 500 x h. 850 mm	35 1/2 x 19 5/8 x h. 33 1/2 inc
Marcatura CE / CE Marking		
Peso netto / Net weight	65.00 kg	143.30 lb

Materiale / Material

Lavabo in Cristalplant, struttura in metallo verniciato, cassetto in MDF laccato / Washbasin in Cristalplant, metal frame, drawer in

Pulizia / Cleaning

Manutenzione quotidiana piano lavabo: pulire con acqua saponata o comuni detergenti. Sono consigliati detergenti in gel o abrasivi, avendo cura di risciacquare bene la superficie, da utilizzare con spugna abrasiva tipo Scotch Brite, per mantenere la finitura opaca originale.

Evitare l'utilizzo di prodotti chimici aggressivi quali acetone, trielina, acidi o basi forti.

Alcune sostanze - come inchiostro, cosmetici, tinte - possono rilasciare coloranti sulla superficie, lo stesso per le sigarette accese. Per macchie ostinate, graffi e bruciature si può porre rimedio adoperando una spugnetta abrasiva Scotch Brite con pulitore abrasivo, che levighi la superficie. Se il difetto è ancora visibile ripassare levigando con carta abrasiva molto fine (grana 1200).

Washbasin daily maintenance: clean with soapy water or household detergents. Gel or abrasive detergents are recommended, taking care to thoroughly rinse the surface. When using an abrasive Scotch-Brite pad the original opaque finish, which is the characteristic of Cristalplant, will be maintained.

To avoid the use of aggressive chemical products such as acetone, trielin, strong acids. Some substances such as ink, make-up and dyes, as well as cigarettes may leave stains and marks on the surface.

Scratches, cigarettes burns and stubborn stains can be removed by using an abrasive Scotch-Brite pad and an household abrasive cleaner. If the defect is still visible, repeat repeat the treatment using a very fine sand paper (1200 grain).

MORPHING**8MP302NETO** Pesi e Misure / Weights and Sizes

Peso (Kg) Weight (lb)	70,00 (Kg)	154,32 (lb)
Volume (dc3) - (in3)	1171,21 (dc3)	71471,57 (in3)
h (mm) - (in)	1220,00 (mm)	48,03 (in)
L1 (mm) - (in)	800,00 (mm)	31,50 (in)
L2 (mm) - (in)	1200,00 (mm)	47,24 (in)

