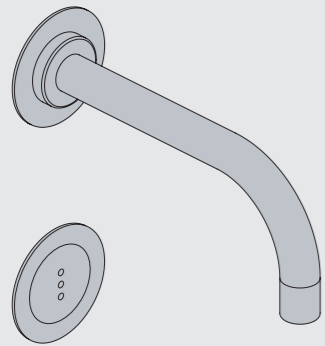




Fitting instruction  
Montageanleitung  
Monteringsvejledning

Monteringsvægledning  
Montage hanleiding  
Manuel de montage

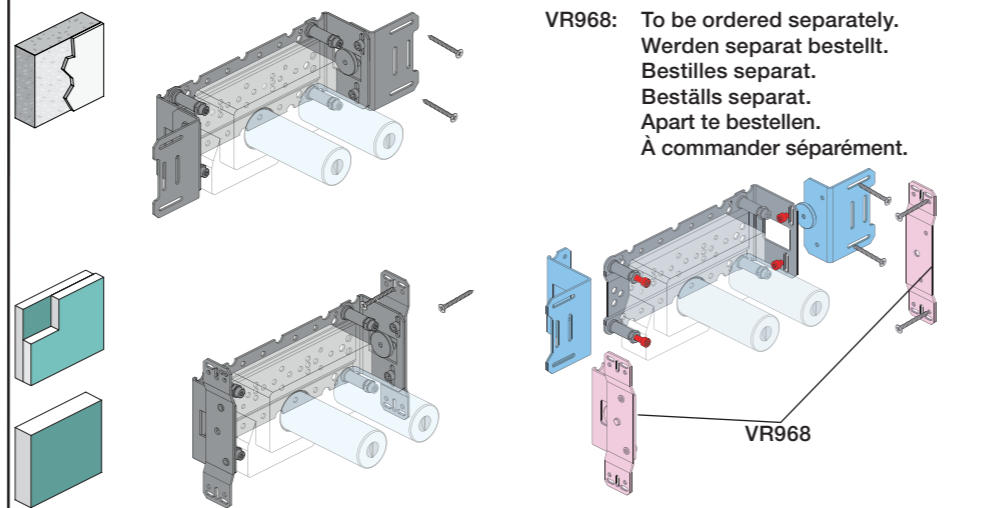
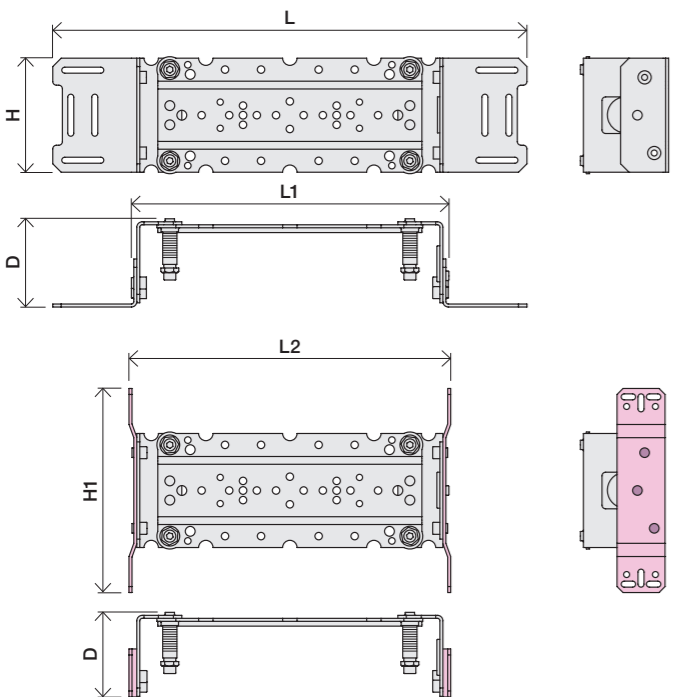


www.vola.com  
mnt\_4900\_V2\_40998511

vola

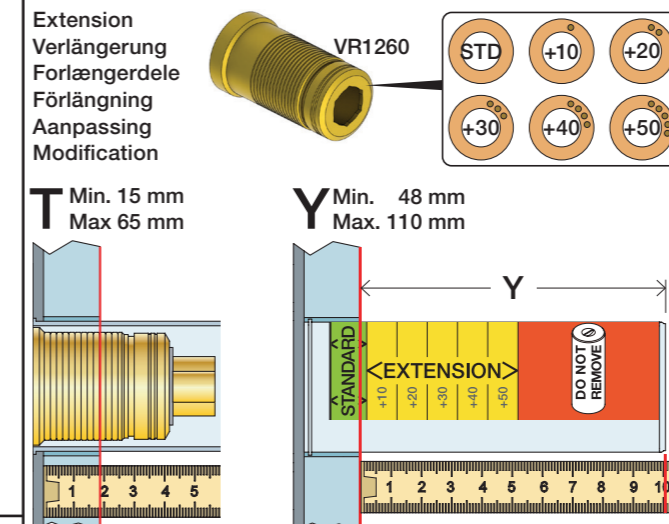
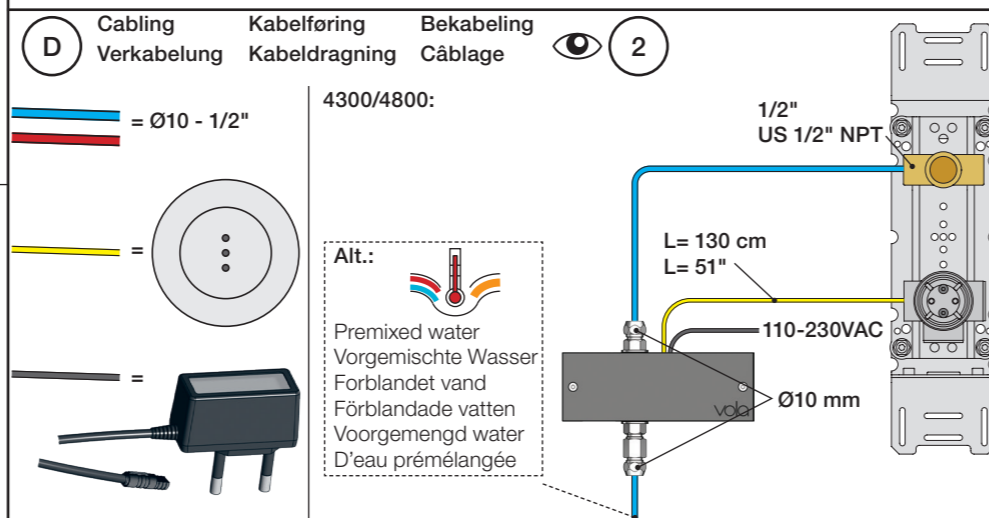
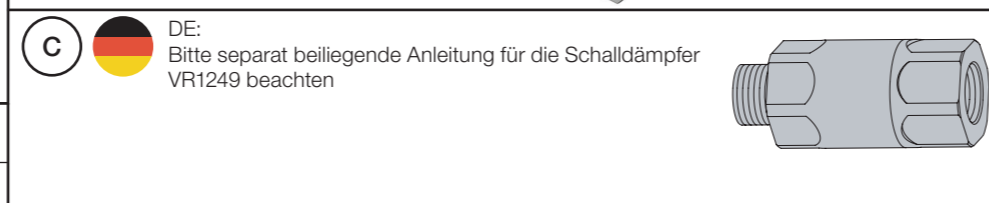
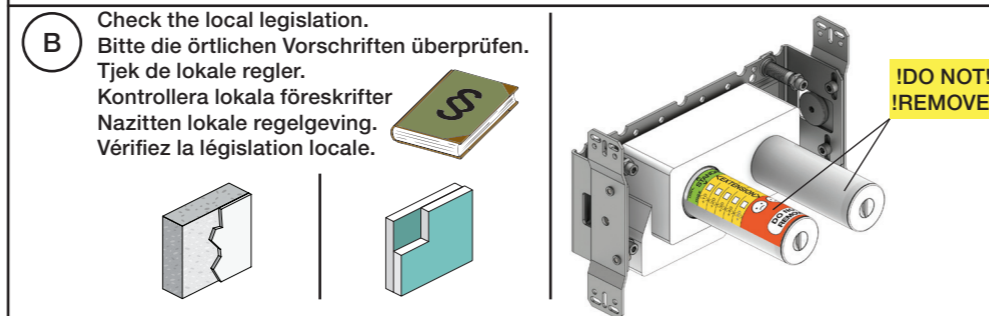


	L	L1	L2	H	H1	D
4300	395 mm 15 1/2"	264 mm 10"	268 mm 10 1/2"			
4800	490 mm 19 1/2"	359 mm 14"	367 mm 14 1/2"	95 mm 3 3/4"	170 mm 6 3/4"	70 mm 2 3/4"
4900	570 mm 23"	439 mm 17"	447 mm 17 5/8"			
4900VS, 4900VSX	395 mm 15 1/2"	264 mm 10"	268 mm 10 1/2"	214 mm 8 1/4"		

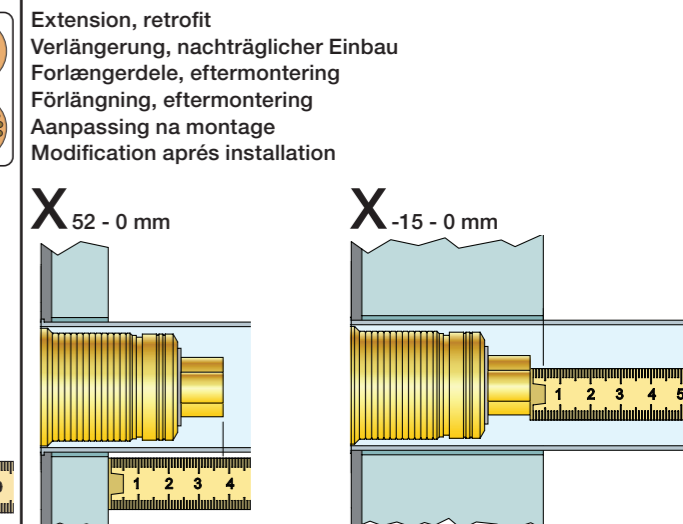


**A Data, 3 Bar/43.5 Psi:**

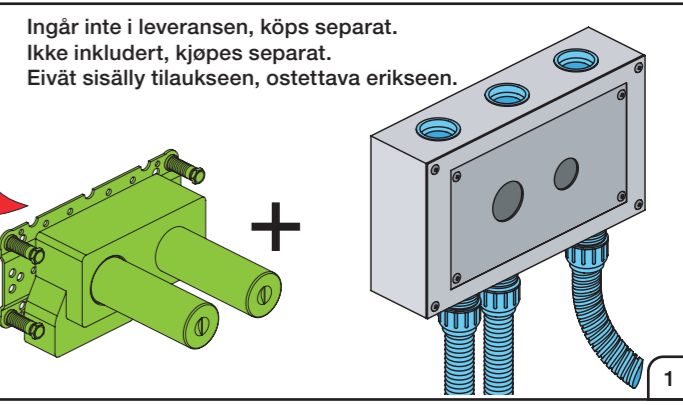
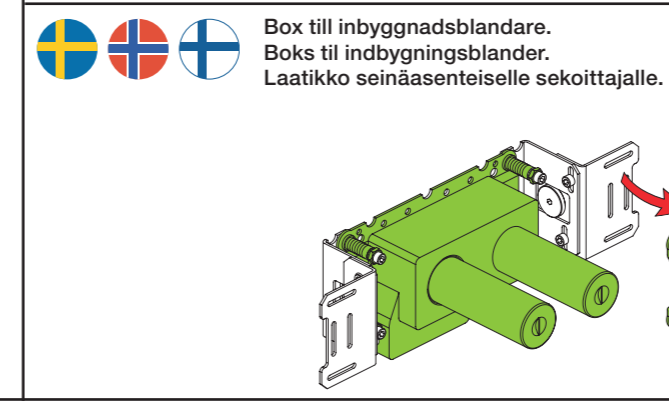
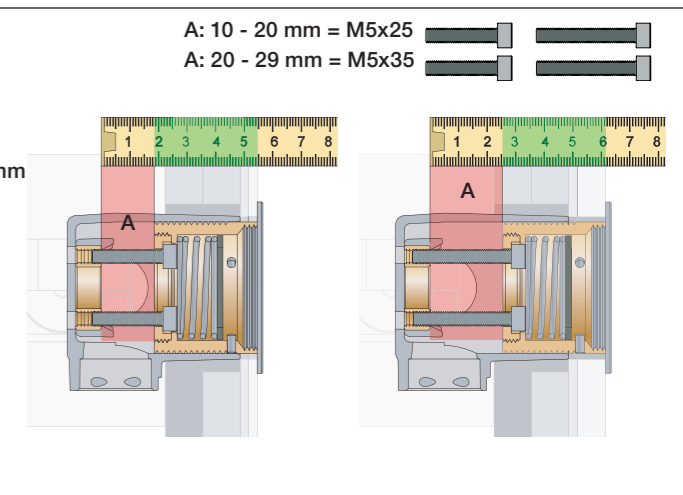
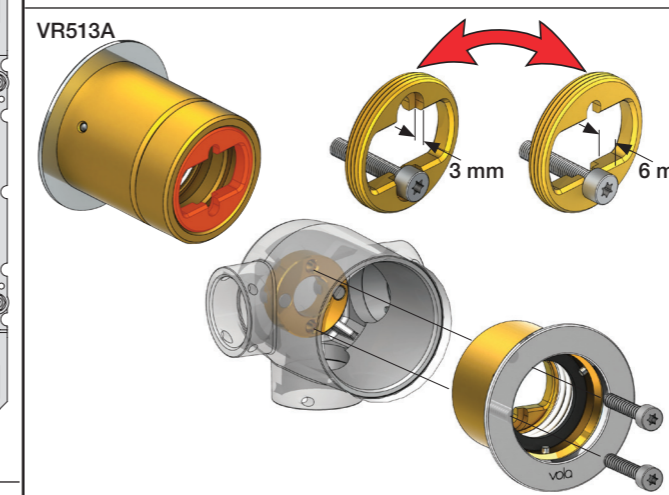
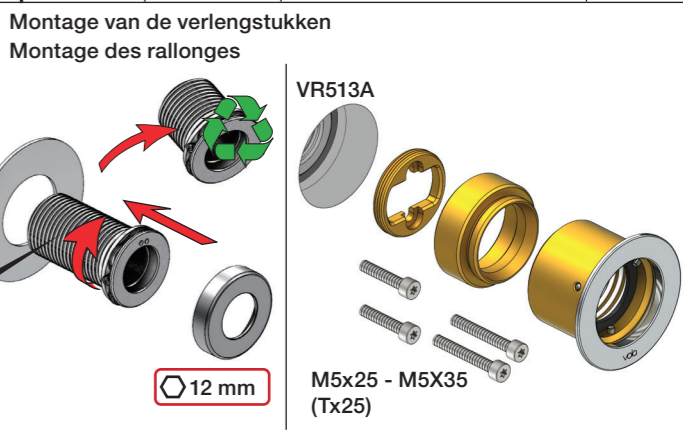
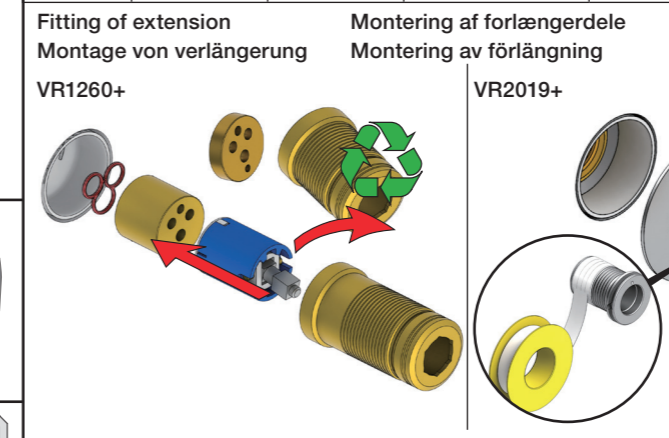
	l/min.	Gal/min.	Max. 65°C, 150°F
4300:	30.0	7.9	
4800:	30.0	7.9	
4900:	18.3	4.8	Max.: 10 Bar/145 psi



	T	Y	VR1260/VR2019	VR513A
	3 - 15 mm	110 - 98 mm	Std.	Std.
	15 - 25 mm	98 - 88 mm	+10	x1
	25 - 35 mm	88 - 78 mm	+20	x1
	35 - 45 mm	78 - 68 mm	+30	x2
	45 - 55 mm	68 - 58 mm	+40	x2
	55 - 65 mm	58 - 48 mm	+50	x3

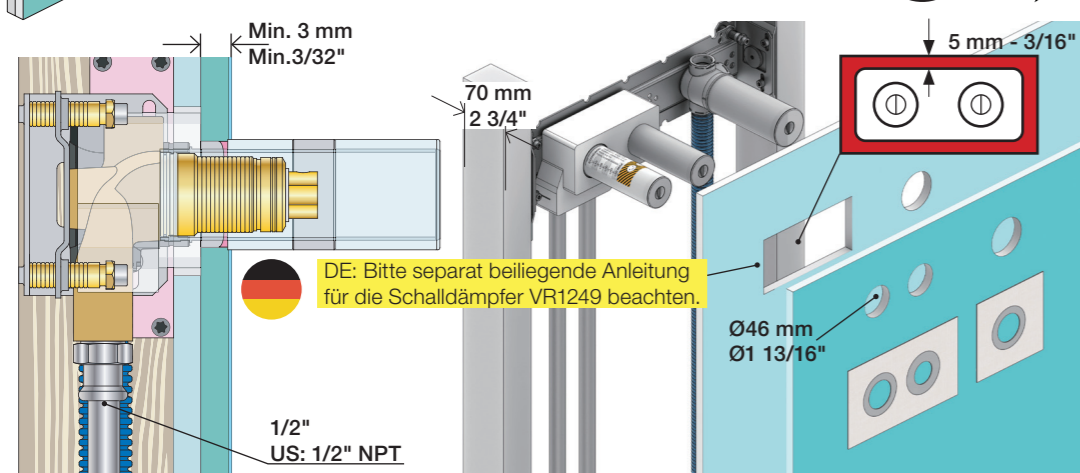


	X	VR1260/VR2019	VR513A
	40 - 52 mm	Std.	Std.
	30 - 40 mm	+10	x1
	20 - 30 mm	+20	x1
	10 - 20 mm	+30	x2
	0 - 10 mm	+40	x2
	-10 - 0 mm	+50	x3

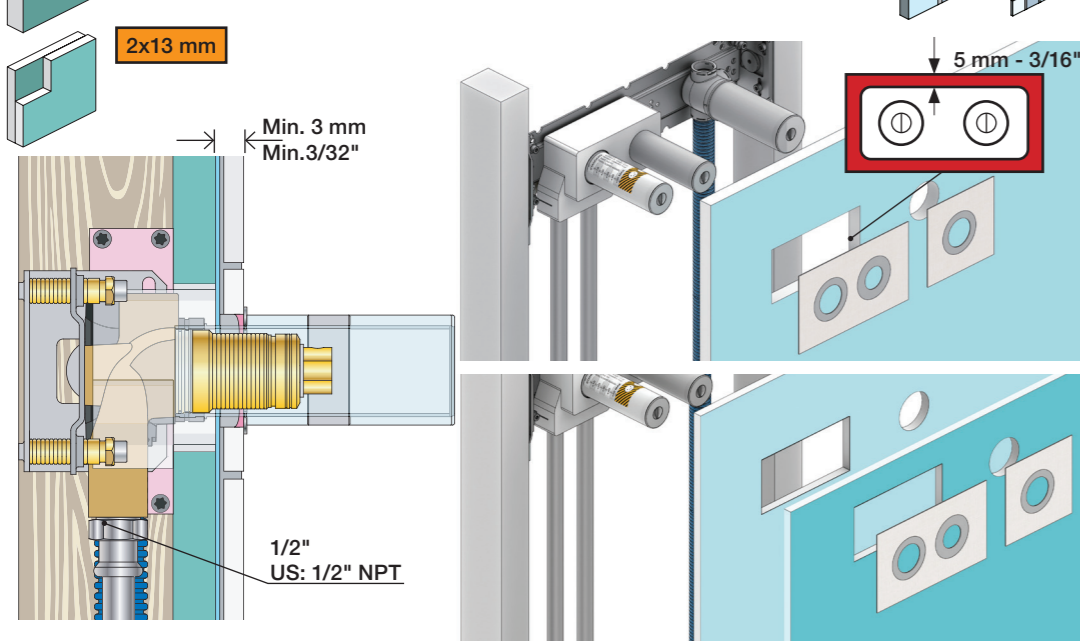




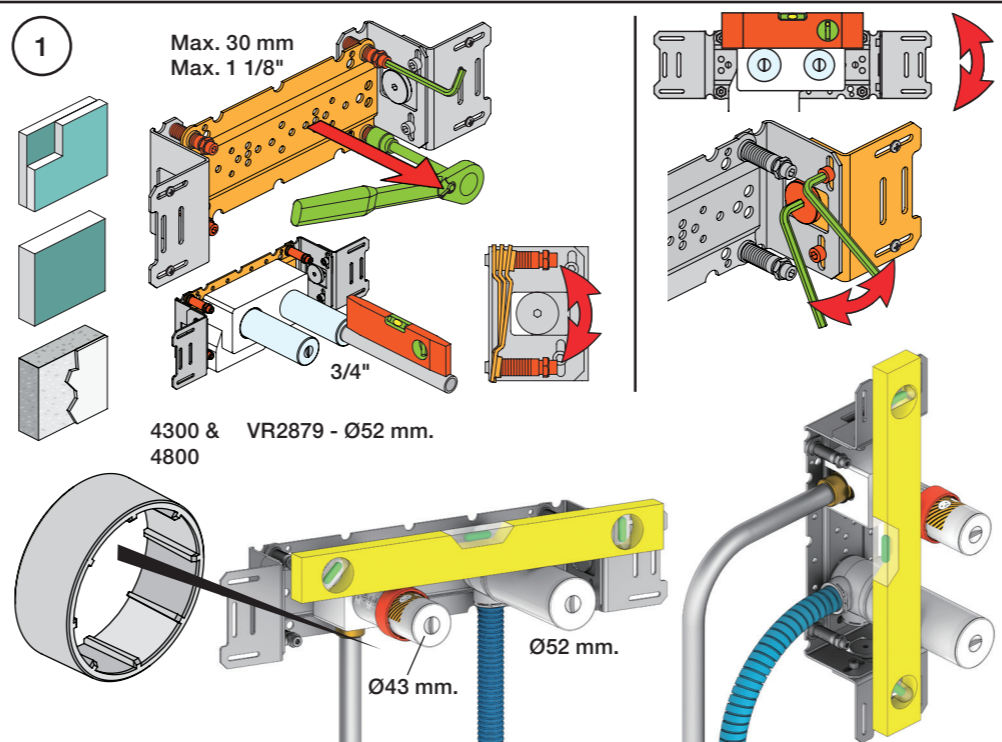
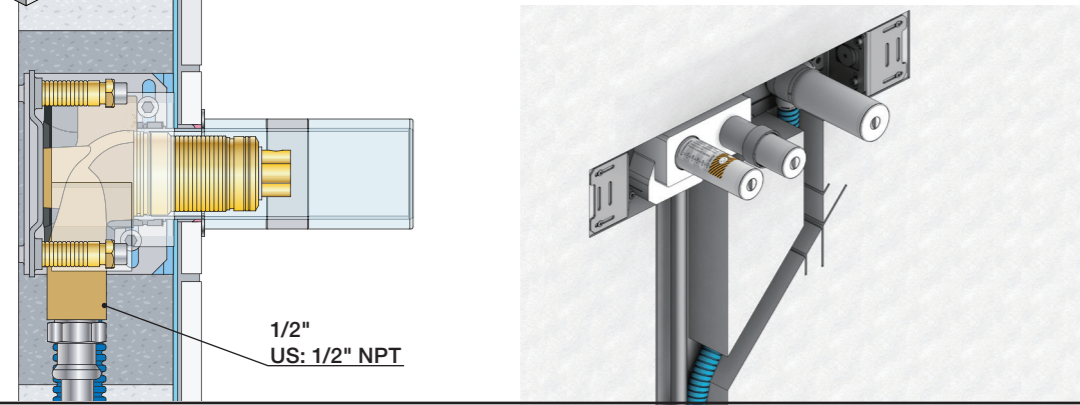
2x13 mm Lightweight wall Leichtwand Let væg Lätta konstruktion Holle wandconstructie Construction légère



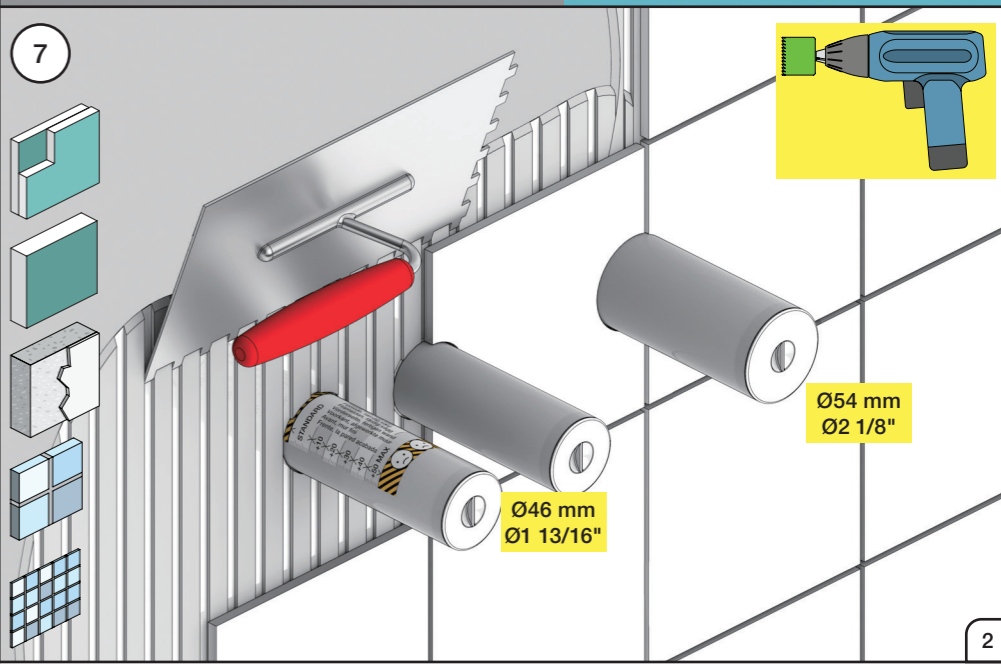
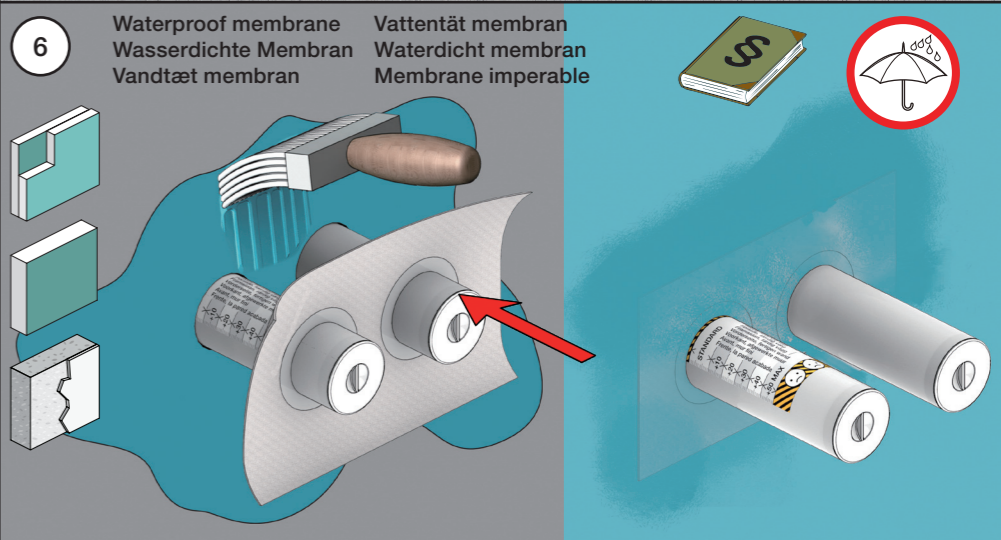
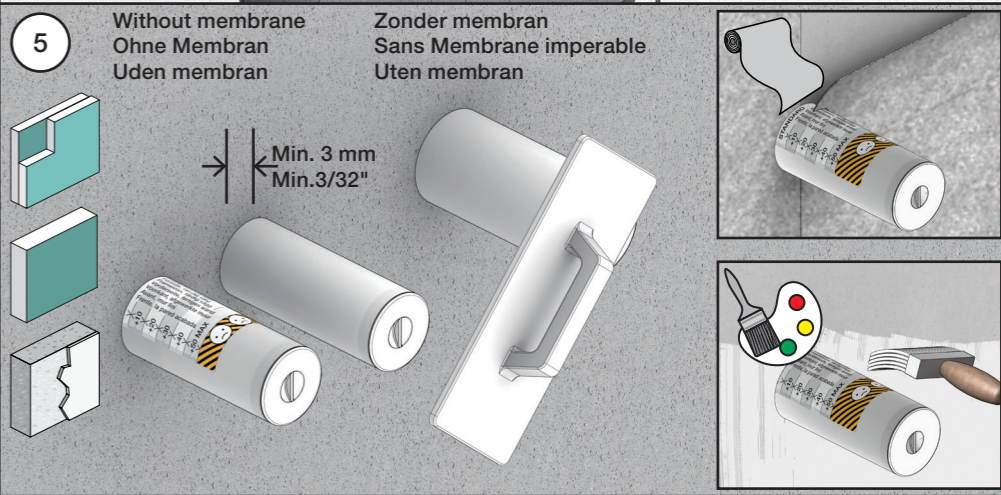
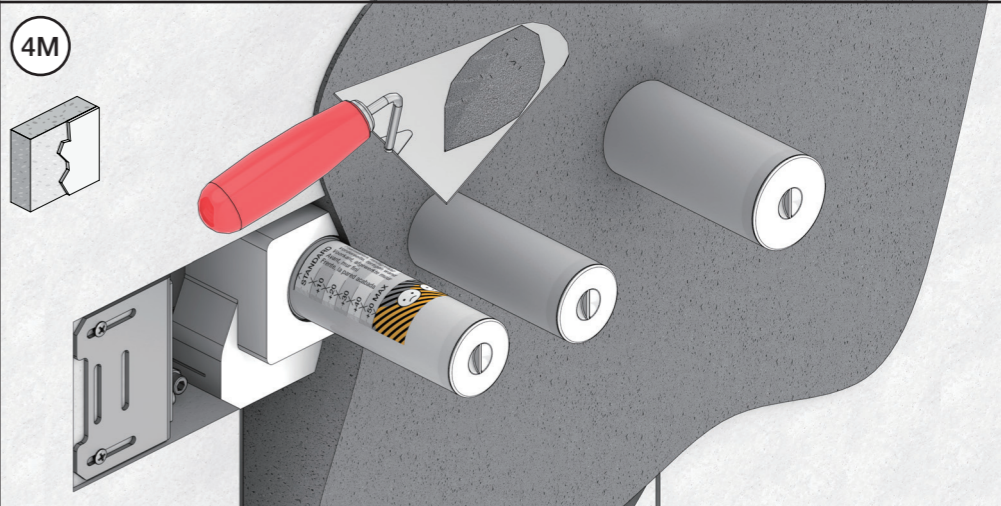
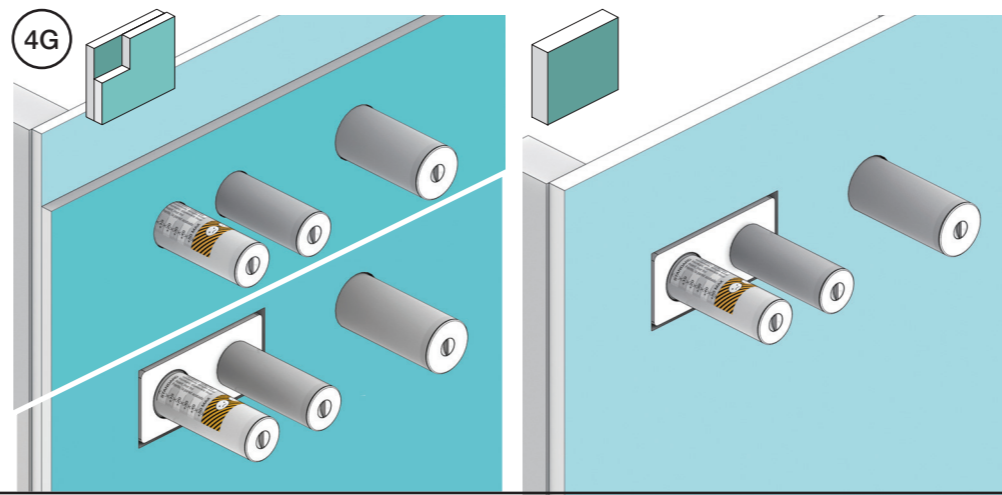
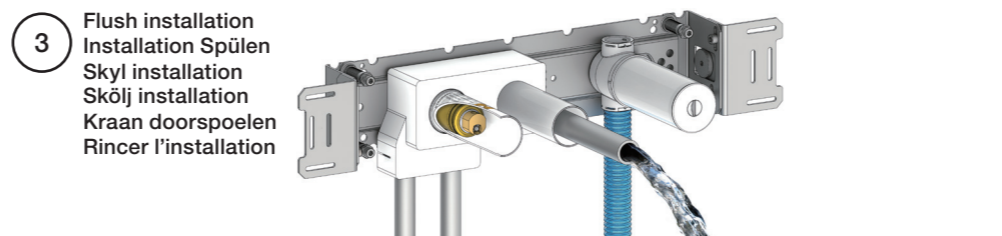
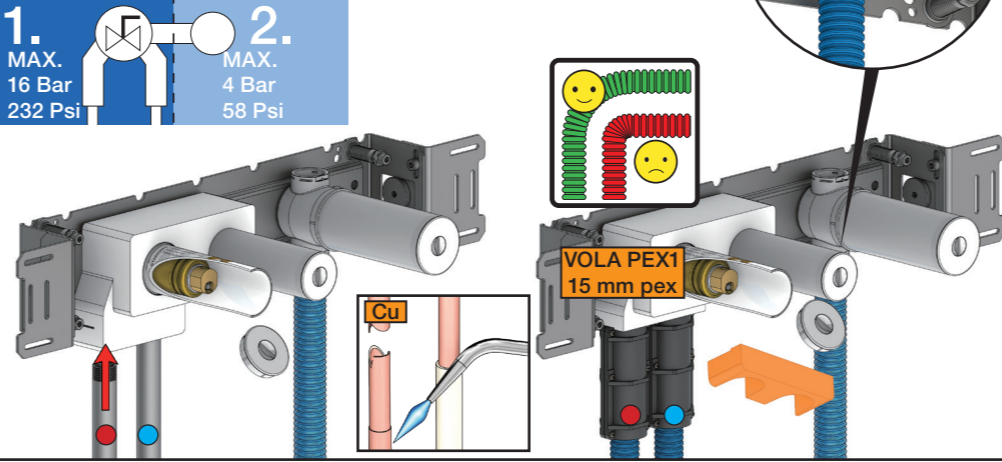
1x15 mm 1x18 mm 1x20 mm 2x13 mm Lightweight wall Leichtwand Let væg Lätta konstruktion Holle wandconstructie Construction légère



Masonry Mauerwerk Murværk Massive wand Mur Plein

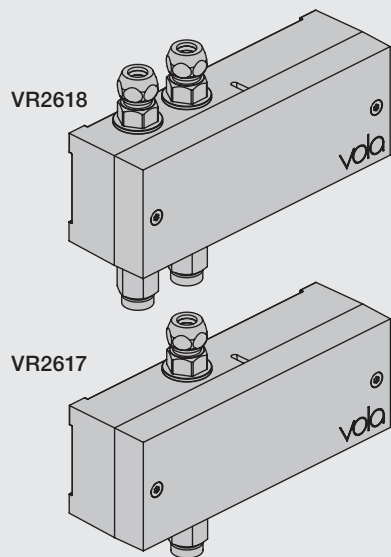


2 Test Pressure Prüfdruck testtryk Test tryck Test druk test de pression  
 Check the local legislation. Bitte die örtlichen Vorschriften überprüfen. Tjek de lokale regler. Kontrollera lokala föreskrifter. Nazitten lokale regelgeving. Vérifiez la législation locale.  
**! Water - Wasser - Vand ! MAX 1 Minute - Minut !**  
**! Vatten - Water - L'eau ! MAX 1 Minuut !**





EU EMC directive  
 2004/108/EU  
 IPX4



Settings: Einstellung:	Setting: Justering:	Afstilling: Réglage:			
	Sec.	1	2	3	4
<b>DEFAULT SETTING:</b>		ON	ON	ON	ON
ON	0	ON	ON	ON	<b>ON = 20 sec.</b> - hygienic rinse every 24h. - hygienische spülung jede 24 stunde. - hygiejneski 24t efter sidste brug. - hygienisk skölja varje 24 timmar. - hygiënisch spoelen iedere 24 uur. - Rinçage hygiénique chaque 24h.
OFF	3	ON	OFF	ON	
	5	ON	OFF	OFF	
	8	OFF	ON	ON	
	10	OFF	ON	OFF	
	15	OFF	OFF	ON	
	20	OFF	OFF	OFF	
<b>SPECIAL:</b> Long spout Lange Auslauf Langt udløb Långt utlopp Lange uitloop Long bec	*0	ON	ON	OFF	

**F** DC Power supply DC Stromversorgung DC Nättaggregat

VR2622: ROW & GB 110 - 230V~/50-60Hz  
 VR2626: EU 9V~/300 mA  
 VR2623, IPX5: 100 - 240V~/50-60Hz/130mA  
 9V~/660 mA

VR2622/VR2626: 2 m  
 VR2623, IP64: 1 m 2 m

VR2622-VR2623-VR2626  
 VR2624-VR2636:  
 To be ordered separately  
 Separat bestellen  
 Bestilles særskilt  
 Beställas separat  
 Apart te bestellen  
 À commander séparément

**Battery operation Batteriebetrieb Batteridrift Batterij bedrijf Fonctionnement sur batterie**

2 x 1.5V AA - FR6 - FR6

Batteries **MUST** be removed if operated by Power supply.  
 Batterien **MÜSSEN** bei Stromversorgung entfernt werden.  
 Batterierne **SKAL** fjernes ved brug af strømforsyning.  
 Batterier **SKAL** tas bort om der anvænds nättaggregat.  
 Batterijen **MOETEN** worden verwijderd als ze op netvoeding werken.  
 Les piles **DOIVENT** être impérativement retirées si on utilise l'alimentation électrique.

**Installation requirements: Krav til installation: Installatie Vereisten: Installationsanforderungen: Installationskrav: Exigences d'installation:**

Sunlight or light from halogen lamps can shorten the signal range.  
 Sonnenlicht oder Licht von Halogenlampen können das Signal verkürzen.  
 Skarpt sollys eller halogenlys, kan forkorte rækkevidden.  
 Starkt sollys eller halogenbelysning kan förkorta signalen/känsligheten.  
 Directe lichtinval van de zon of van halogeen lampen kan het signaal verkorten.  
 La lumière du soleil ou des lampes à halogène peut perturber le fonctionnement du détecteur.

No mirroring surfaces opposite the sensor.  
 Keine spiegelnden Flächen vor dem Sensor.  
 Ingen reflekterende overflader modsat sensoren.  
 Inga speglande ytor motsatta sensorn.  
 Geen spiegelen oppervlakken tegenover de sensor.  
 Pas de surfaces réfléchissantes opposées du capteur.

**Adapter/ Adapteur VR2624 & VR2636**

VR2618 VR2617

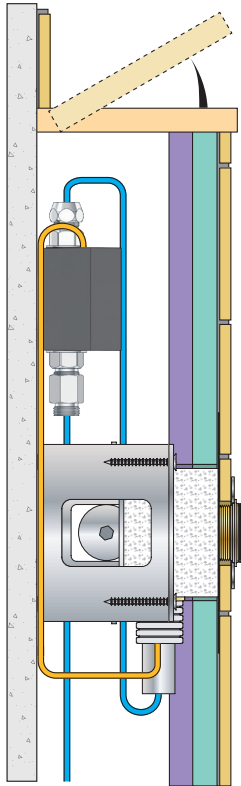
**E** **F**

Adjustment of sensor range.  
 Einstellen von Reichweite des Sensors.  
 Justering af sensorafstand.  
 Justering av sensoravstånd.  
 Instellen van de sensor-afstand.  
 Réglage sensibilité de capteur.  
 Standard: ca. 15 cm.

Dimensions: 180 mm - 7", 54 mm - 2 1/8", 65 mm - 2 1/2", 135 mm - 5 3/8", 3/8" US: 9/16"

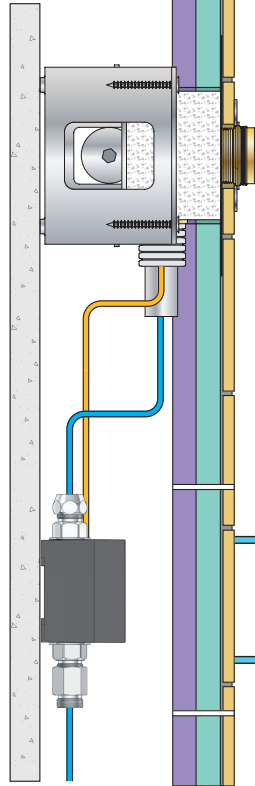
Installation examples  
Installationsbeispiele

Fig. 1



Installationseksempler  
Installationsexemplar

Fig. 2



Installatie voorbeelden  
l'installation des exemples

Fig. 3

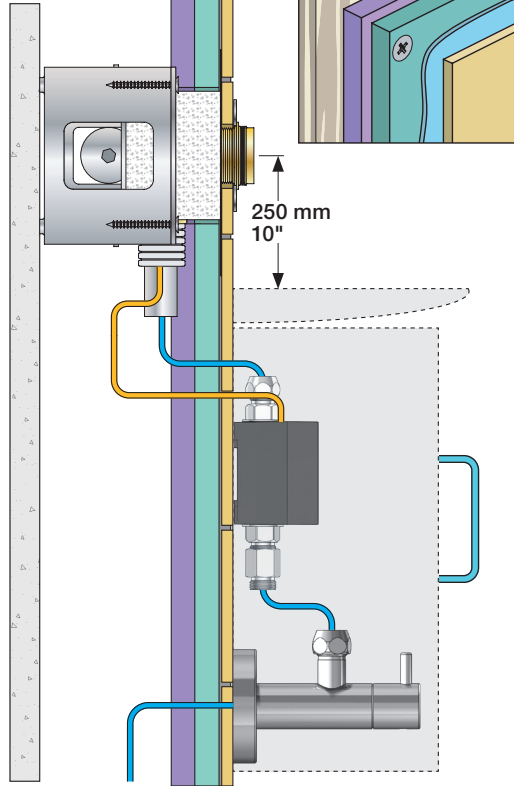


Fig. 4 Ceiling mounted  
Deckenmontage  
Loftmonteret

Takmonterad  
Plafondmontage  
Monté au plafond

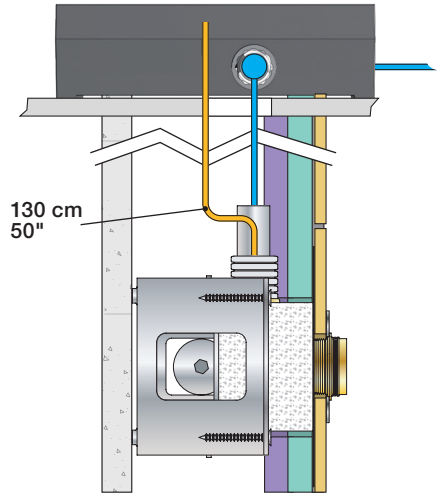
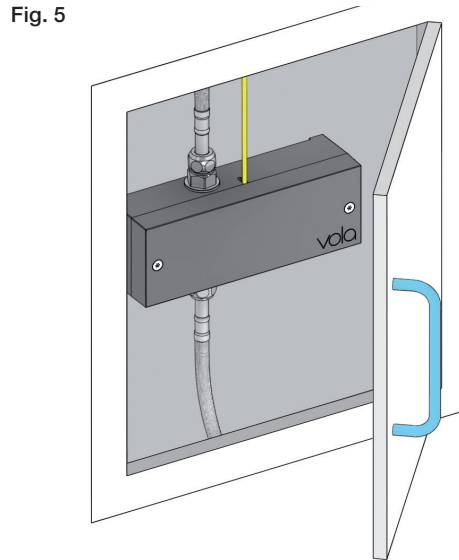


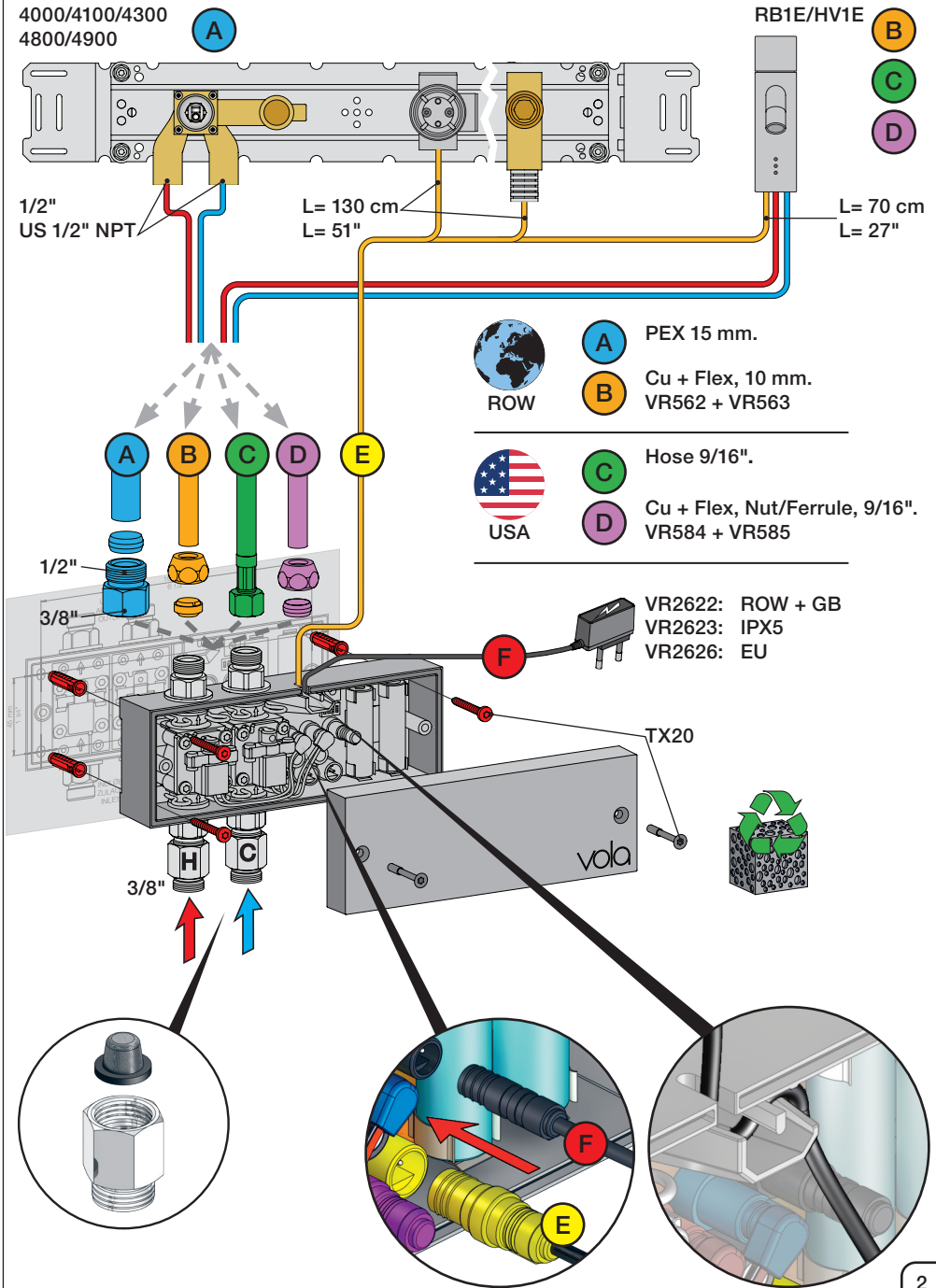
Fig. 5

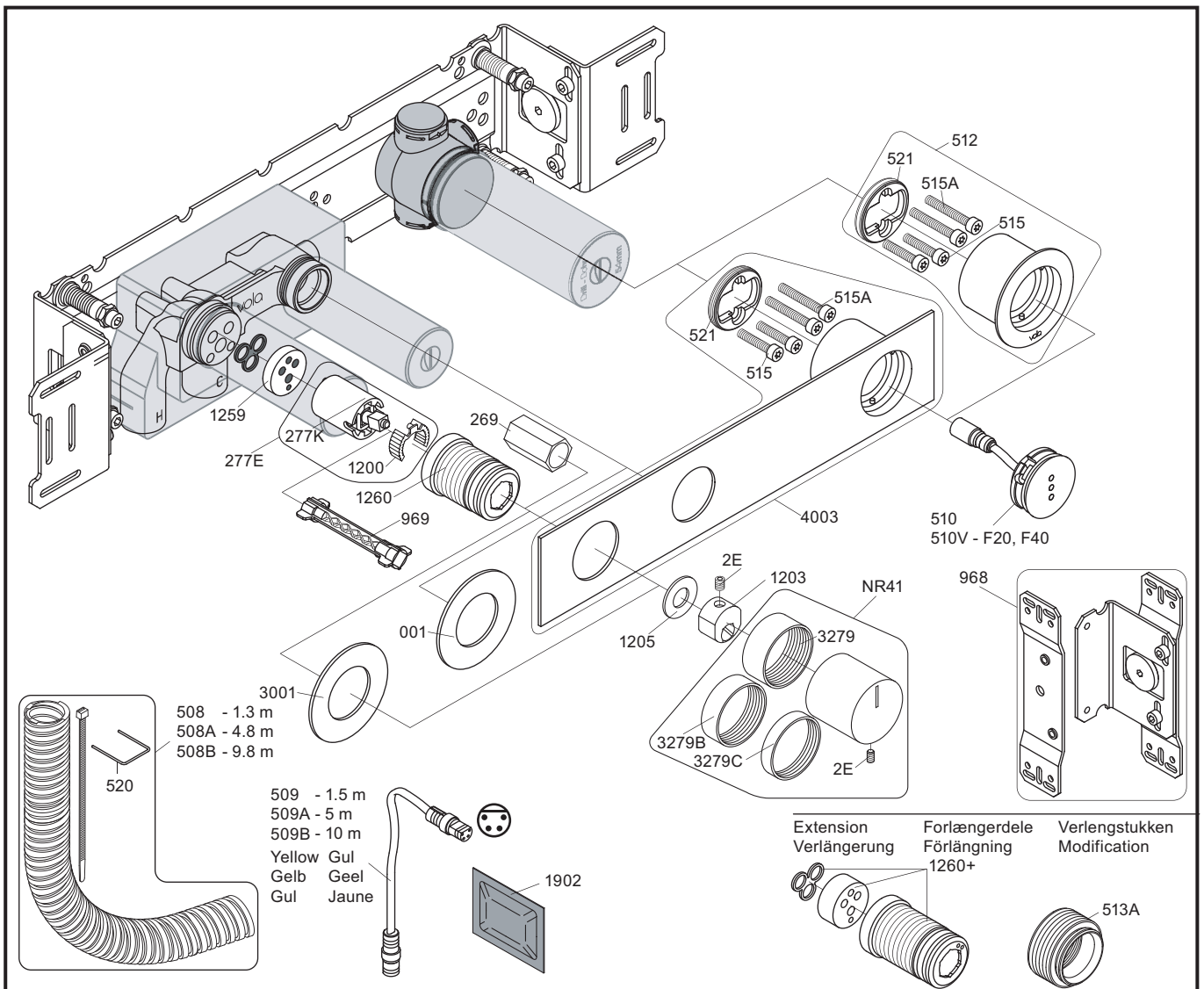


Wiring diagram  
Schaltplan

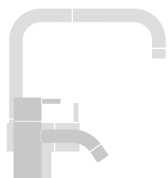
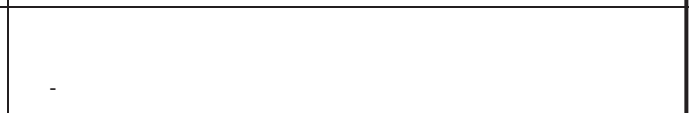
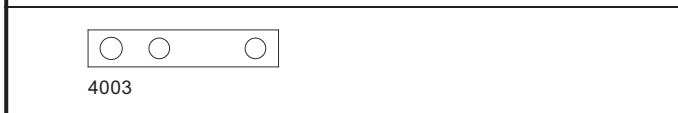
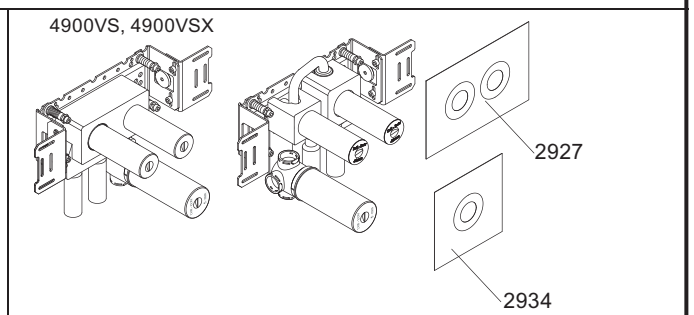
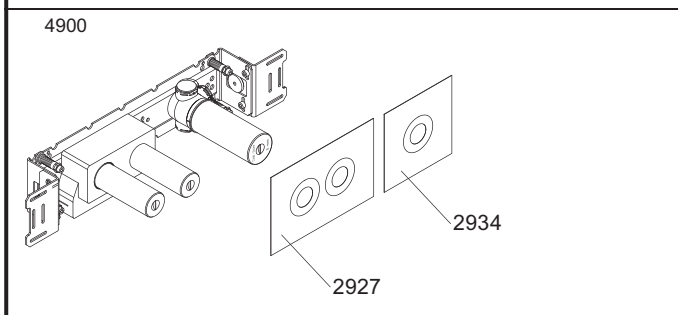
Ledningsdiagram  
kopplingschema

Aansluitschema  
Schéma de câblage





NR12A: VR2E, VR1202A  
 VR277E: VR277, VR1200  
 VR512: 2xVR515, 2xVR515A, VR521  
 VR4003: 2xVR515, 2xVR515A, VR521



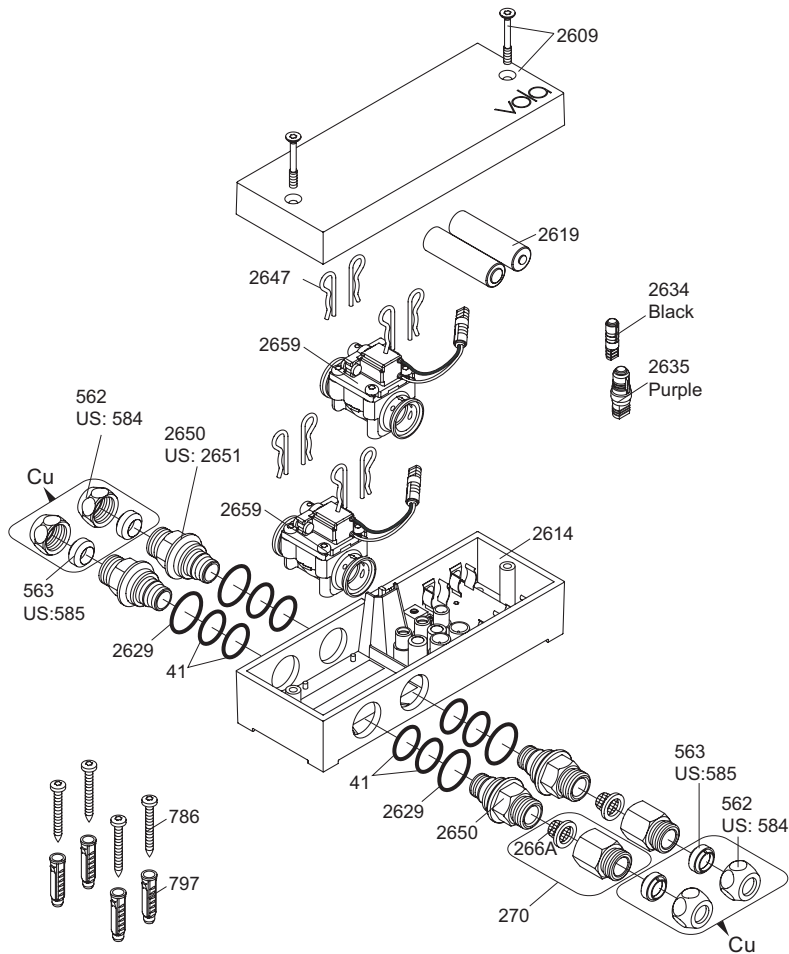
**vola**  
 Lunavej 2  
 DK-8700 Horsens  
 Tlf : + 45 7023 5500  
 sales@vola.com  
 www.vola.com

**VOLA 4900**  
 4900VS, 4900VSX

Date  
 Apr. 21

Rev.  
 2

Sheet  
 SB 40.49



VR2650: 2xVR41, VR2652, VR2629  
 VR2651: 2xVR41, VR2652, VR2629 (USA)  
 VR2654: 4xVR2647, VR2659, 2xVR2650, 2xVR266A

**Additional parts**  
**Zusätzliche Teile**  
**Supplerede dele**  
**Ytterligere delar**

**Extra onderdelen**  
**Pièces supplémentaires**  
**Las piezas adicionales**

Remote control  
 Fernbedienung  
 Fjernbetjening  
 Fjärrkontroll

Afstandsbediening  
 Contrôle à distance  
 Telemando  
 2625

Power supply  
 Netzteil  
 Strømforsyning  
 Strömförsörjning

Stroomvoorziening  
 Alimentation  
 Convertidor adaptador

2622: ROW&GB  
 2626: EU

	EU	GB	US	AUS
Type:	C	G	A	I

2623: IPX5

Extension  
 2639 - 5 m  
 2645 - 10 m

Black Svart  
 Schwartz Zwart  
 Sort Noir

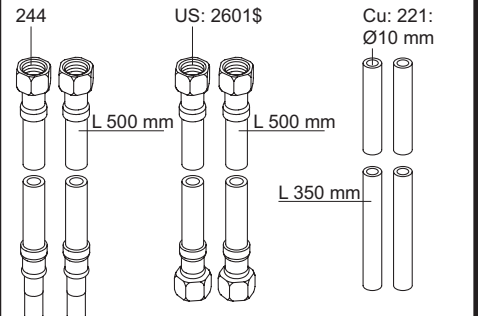
Signal cable  
 Signalkabel

Signaalkabel  
 Câble de signal  
 Cable de señal

41XX, 49XX:  
 509 - 1.5 m  
 509A - 5 m  
 509B - 10 m

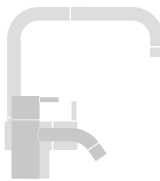
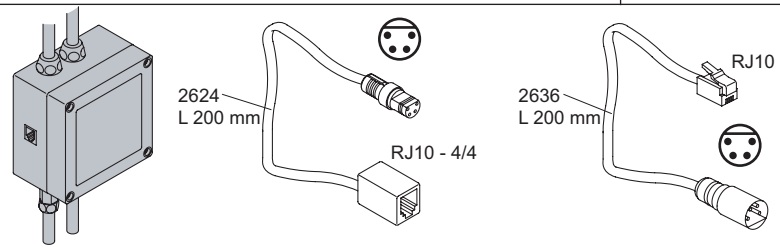
RB1E, HV1E:  
 2656 - 1.5 m

Yellow Gul  
 Gelb Geel  
 Gul Jaune



Adapter  
 Adapteur

Discontinued model  
 aufgeföhrte Modell  
 Udgået model  
 Avvecklad modell  
 Beändigde model  
 Modèle discontinué



**vola**  
 Lunavej 2  
 DK-8700 Horsens  
 Tlf : + 45 7023 5500  
 sales@vola.com  
 www.vola.com

**VOLA VR2618**  
**HV1E/4100/4900**

Date:  
 Oct. 18

Rev.:  
 2

Sheet:  
 SB21.16