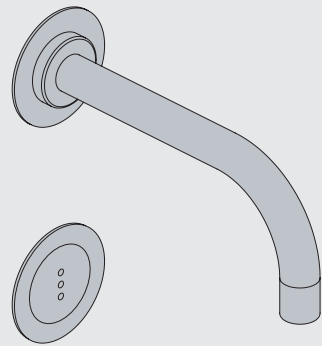




Fitting instruction
Montageanleitung
Monteringsvejledning

Monteringsvægledning
Montage hanleiding
Manuel de montage

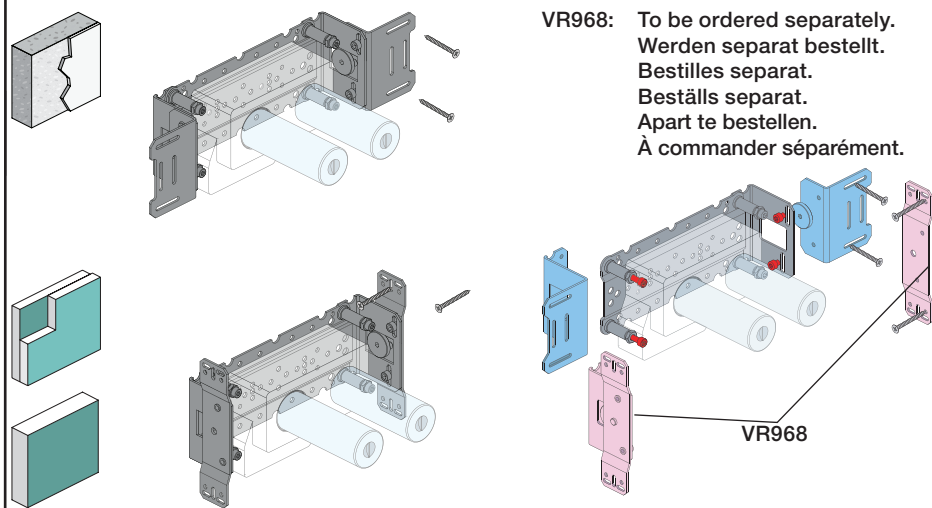
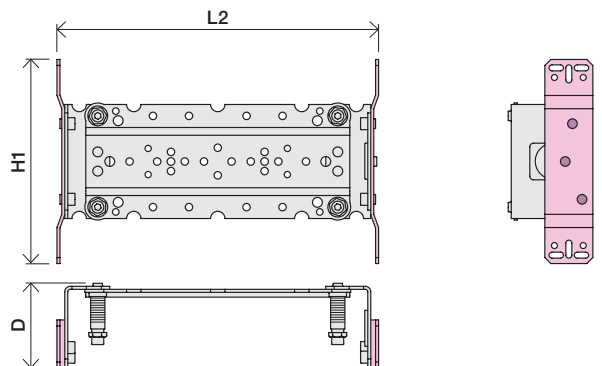
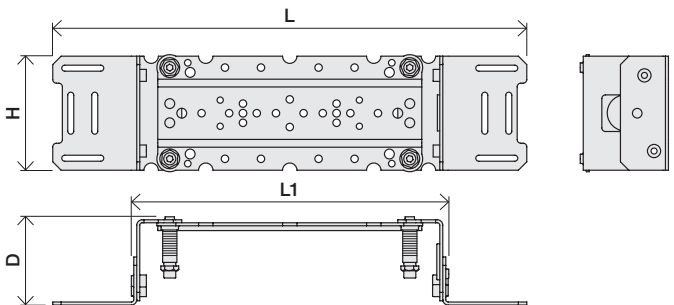


www.vola.com
mnt_4900_V2_40998511

vola



	L	L1	L2	H	H1	D
4300	395 mm 15 1/2"	264 mm 10"	268 mm 10 1/2"			
4800	490 mm 19 1/2"	359 mm 14"	367 mm 14 1/2"	95 mm 3 3/4"	170 mm 6 3/4"	70 mm 2 3/4"
4900	570 mm 23"	439 mm 17"	447 mm 17 5/8"			
4900VS, 4900VSX	395 mm 15 1/2"	264 mm 10"	268 mm 10 1/2"	214 mm 8 1/4"		

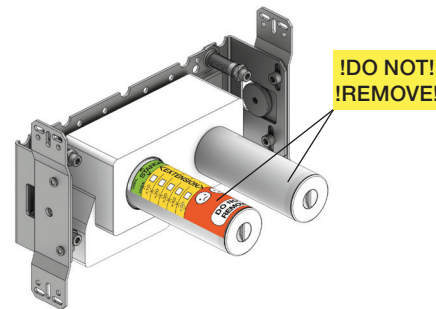


VR968: To be ordered separately.
Werden separat bestellt.
Bestilles separat.
Beställs separat.
Apart te bestellen.
À commander séparément.

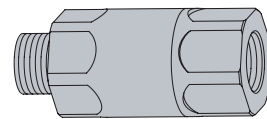
A Data, 3 Bar/43.5 Psi:

	l/min.	Gal/min.	
4300:	30.0	7.9	Max. 65°C, 150°F Max.: 10 Bar/145 psi
4800:	30.0	7.9	
4900:	18.3	4.8	

B Check the local legislation.
Bitte die örtlichen Vorschriften überprüfen.
Tjek de lokale regler.
Kontrollera lokala föreskrifter
Nazitten lokale regelgeving.
Vérifiez la législation locale.

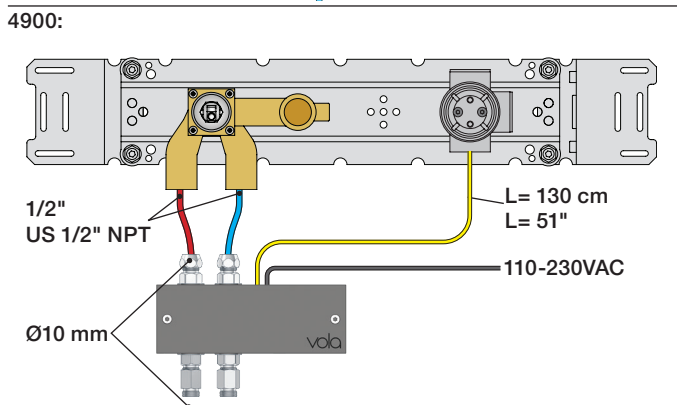
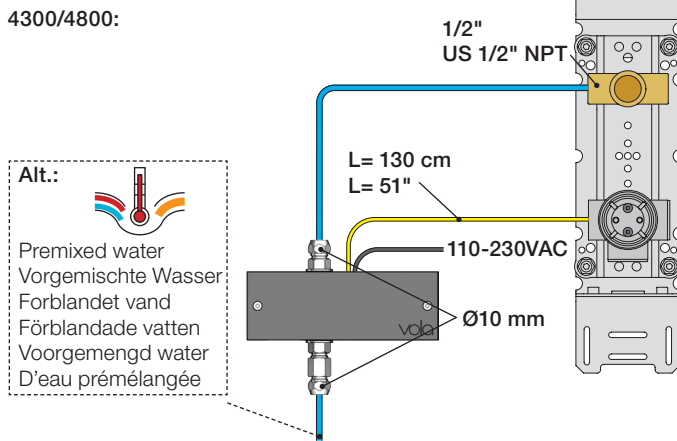
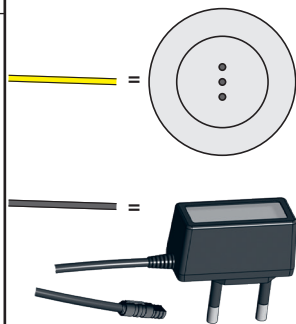


C DE: Bitte separat beiliegende Anleitung für die Schalldämpfer VR1249 beachten

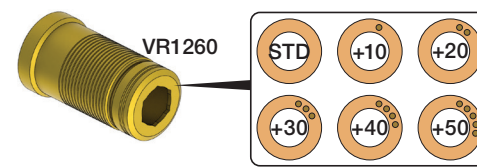


D Cabling
Verkabelung
Kabelføring
Kabeldragning
Bekabeling
Bekabeling
Câblage

Ø10 - 1/2"

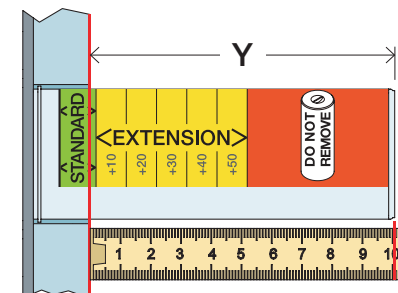
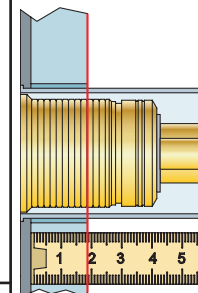


Extension
Verlängerung
Forlængerdele
Förlängning
Aanpassing
Modification



T Min. 15 mm
Max 65 mm

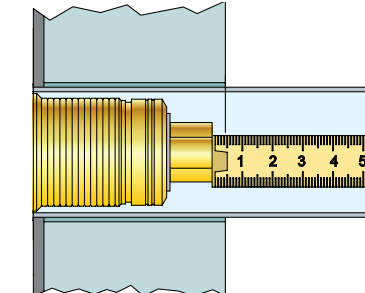
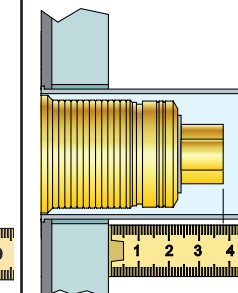
Y Min. 48 mm
Max. 110 mm



Extension, retrofit
Verlängerung, nachträglicher Einbau
Forlængerdele, eftermontering
Förlängning, eftermontering
Aanpassing na montage
Modification après installation

X 52 - 0 mm

X -15 - 0 mm



	T	Y	VR1260/VR2019	VR513A	X	VR1260/VR2019	VR513A
	3 - 15 mm	110 - 98 mm	Std.	Std.	40 - 52 mm	Std.	Std.
	15 - 25 mm	98 - 88 mm	+10	x1	30 - 40 mm	+10	x1
	25 - 35 mm	88 - 78 mm	+20	x2	20 - 30 mm	+20	x2
	35 - 45 mm	78 - 68 mm	+30	x2	10 - 20 mm	+30	x2
	45 - 55 mm	68 - 58 mm	+40	x3	0 - 10 mm	+40	x3
	55 - 65 mm	58 - 48 mm	+50	x3	-10 - 0 mm	+50	x3

Fitting of extension
Montage von verlängerung

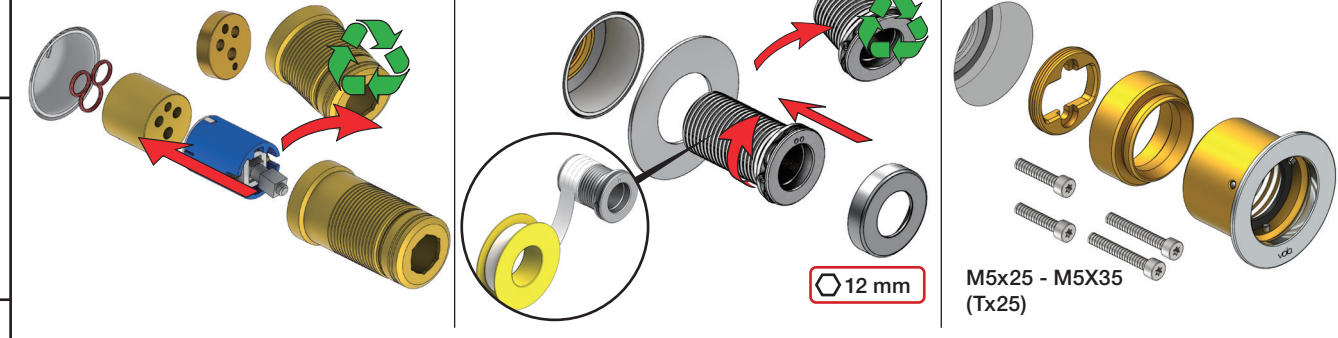
Montering af forlængerdele
Montering av förlängning

Montage van de verlengstukken
Montage des rallonges

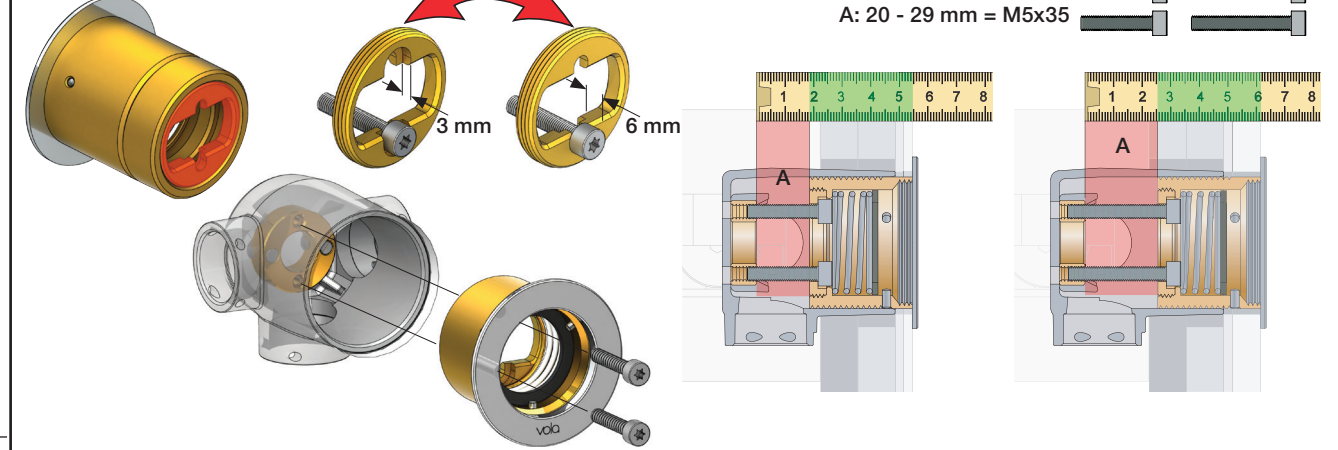
VR1260+

VR2019+

VR513A

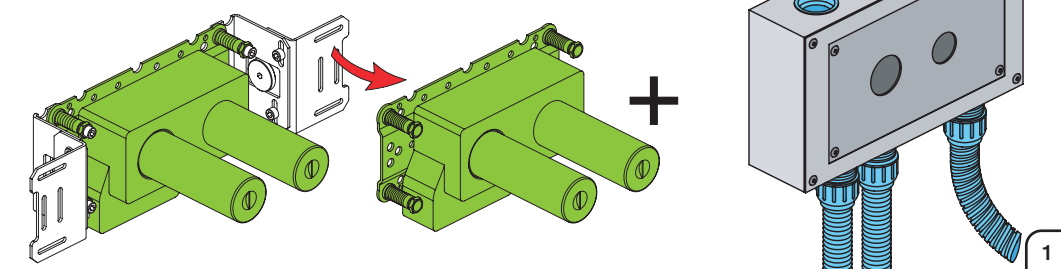


VR513A



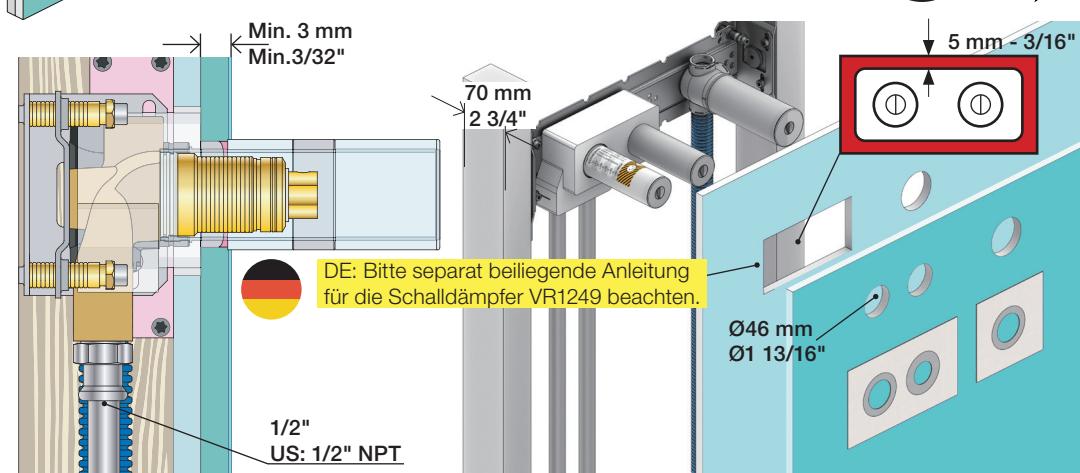
Box till inbyggingsblandare.
Boks til indbygningsblander.
Laatikko seinäasenteiselle sekoittajalle.

Ingår inte i leveransen, köps separat.
Ikke inkludert, kjøpes separat.
Eivät sisälly tilaukseen, ostettava erikseen.

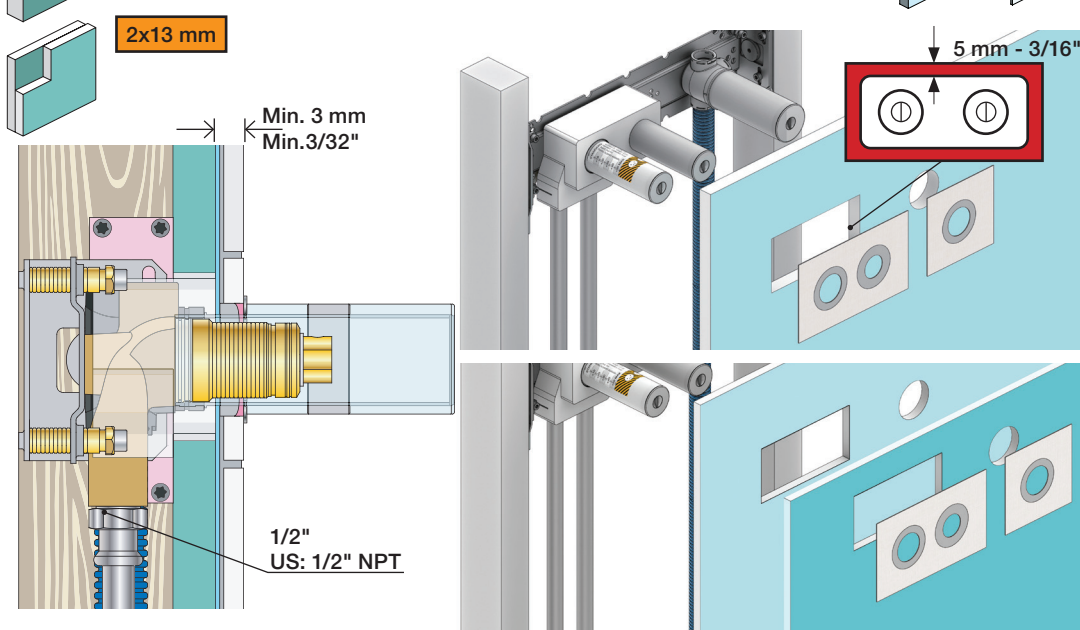




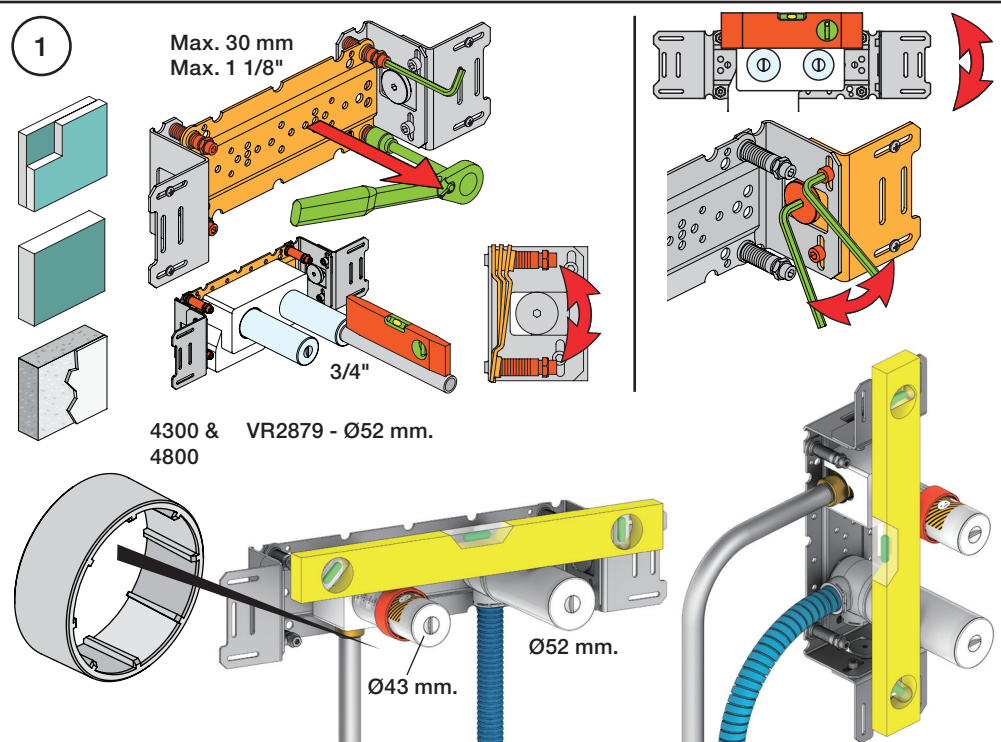
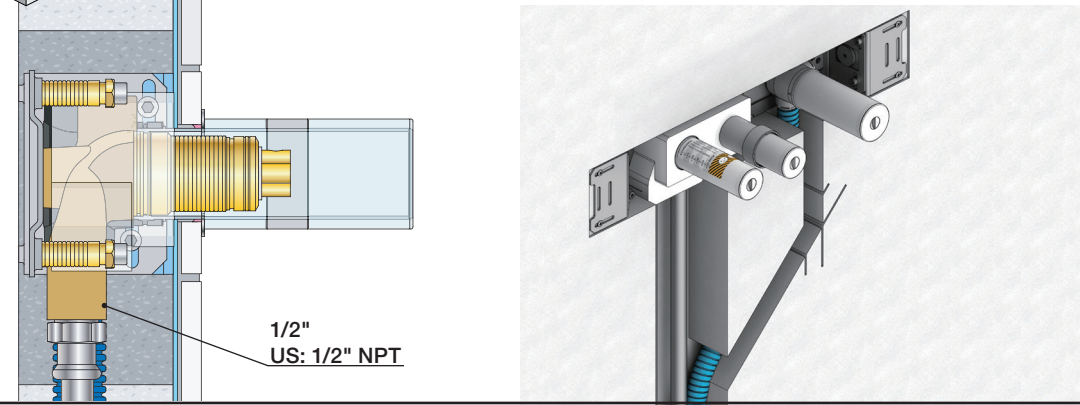
2x13 mm Lightweight wall Leichtwand Let væg Lätta konstruktion Holle wandconstructie Construction légère



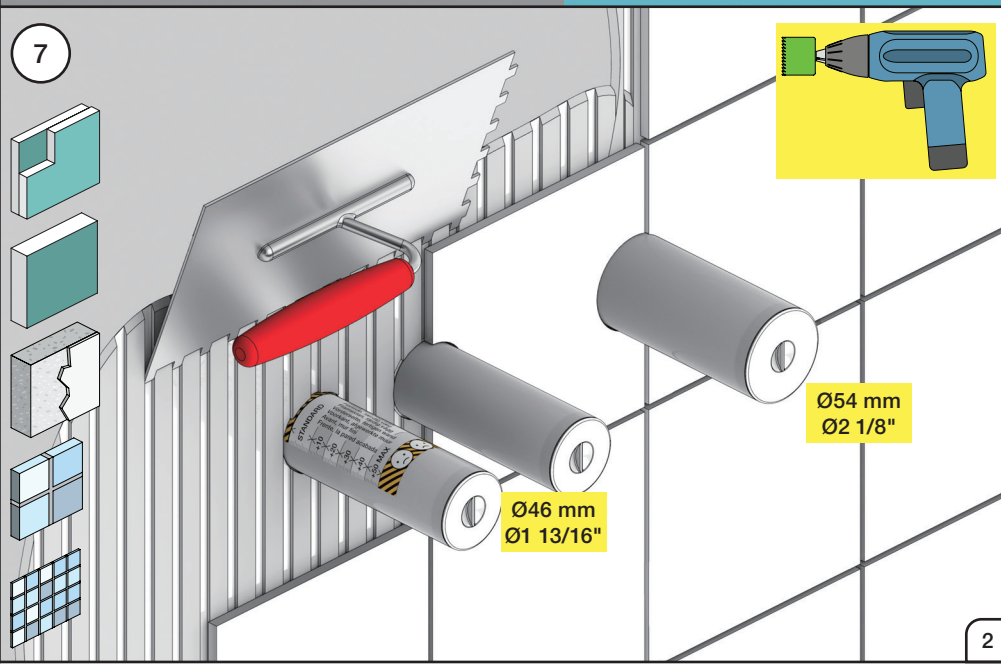
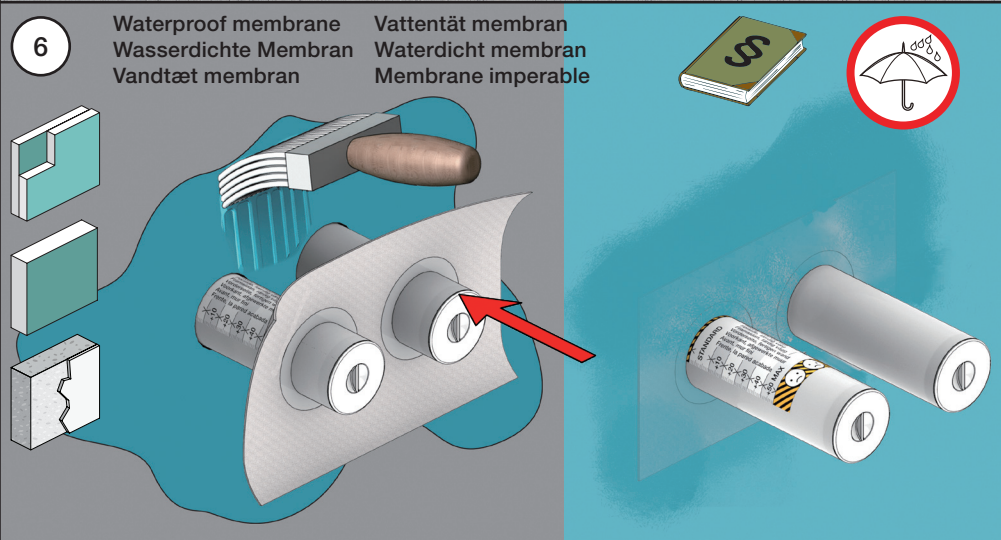
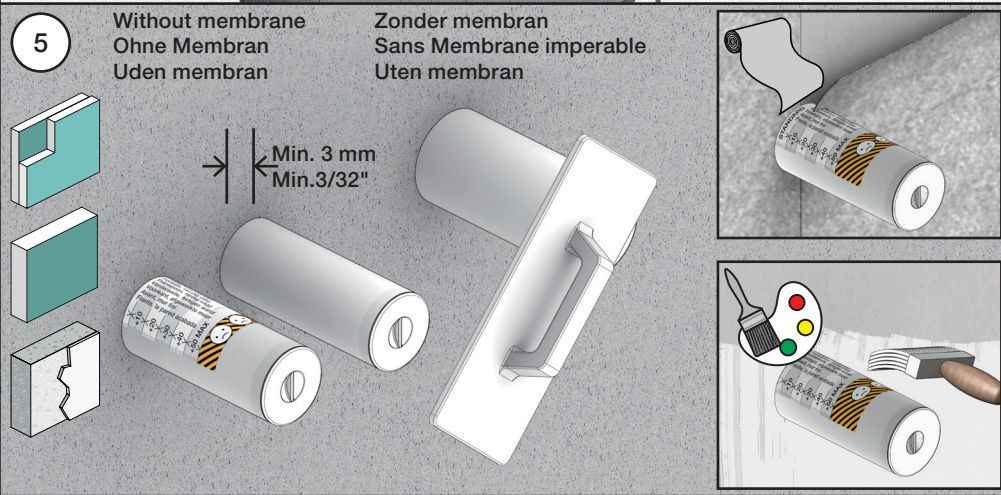
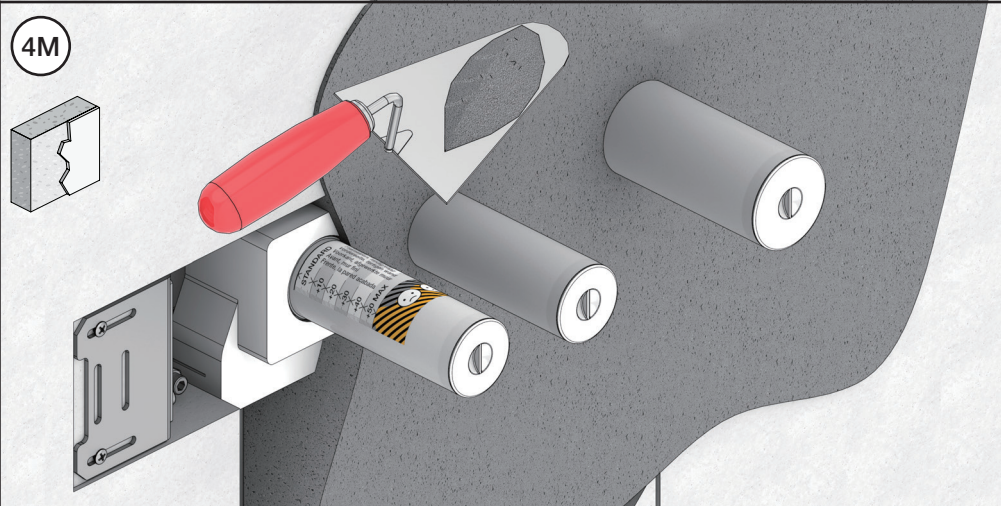
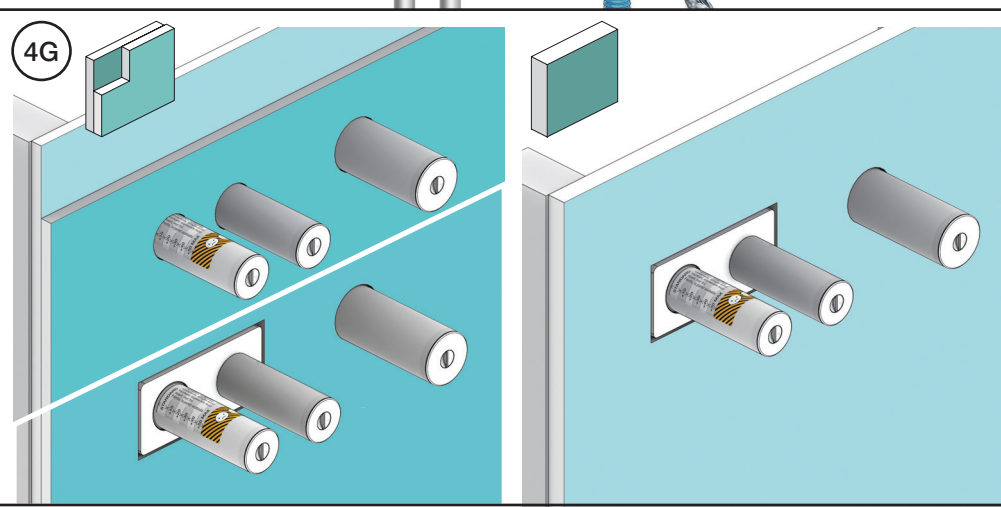
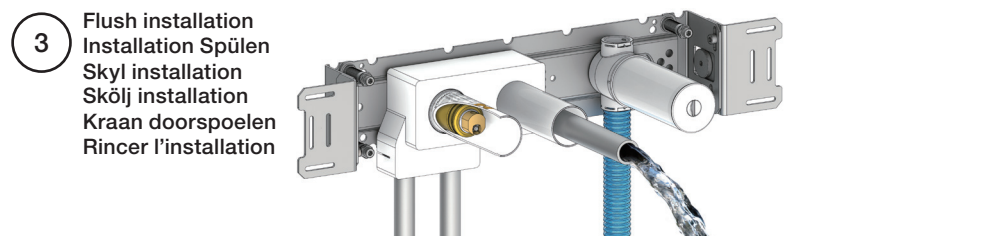
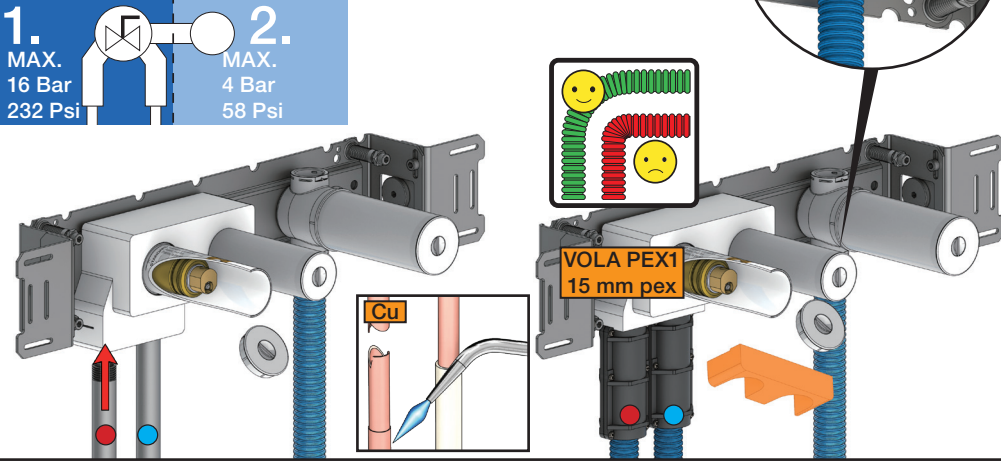
1x15 mm 1x18 mm 1x20 mm Lightweight wall Leichtwand Let væg Lätta konstruktion Holle wandconstructie Construction légère



Masonry Mauerwerk Murværk Massive wand Mur Plein

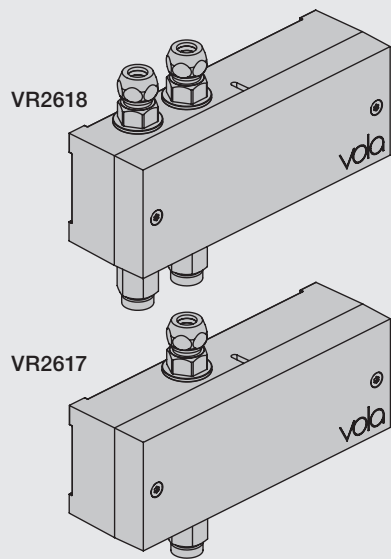


1. Test Pressure Prüfdruck testtryk Test tryck Test druk test de pression **! Water - Wasser - Vand ! MAX 1 Minute - Minut ! ! Vatten - Water - L'eau ! MAX 1 Minuut !** Check the local legislation. Bitte die örtlichen Vorschriften überprüfen. Tjek de lokale regler. Kontrollera lokala föreskrifter. Nazitten lokale regelgeving. Vérifiez la législation locale.





EU EMC directive
 2004/108/EU
 IPX4



Settings: Einstellung:	Setting: Justering:	Afstilling: Réglage:			
	Sec.	1	2	3	4
DEFAULT SETTING:		ON	ON	ON	ON
ON	0	ON	ON	ON	ON = 20 sec. - hygienic rinse every 24h. - hygiejneski 24t efter sidste brug. - hygienisk skölja varje 24 timmar. - hygiënisch spoelen iedere 24 uur. - Rinçage hygiénique chaque 24h.
OFF	3	ON	OFF	ON	
	5	ON	OFF	OFF	
	8	OFF	ON	ON	
	10	OFF	ON	OFF	
	15	OFF	OFF	ON	
	20	OFF	OFF	OFF	
SPECIAL: Long spout Lange Auslauf Langt udløb Långt utlopp Lange uitloop Long bec	*0	ON	ON	OFF	



F DC Power supply DC Stromversorgung DC Nättaggregat

VR2622: ROW & GB 110 - 230V~/50-60Hz
 VR2626: EU 9V~/300 mA
 VR2623, IPX5: 100 - 240V~/50-60Hz/130mA
 9V~/660 mA

VR2622/VR2626: 2 m
 VR2623, IP64: 1 m 2 m

VR2622-VR2623-VR2626
 VR2624-VR2636:
 To be ordered separately
 Separat bestellen
 Bestilles særskilt
 Beställas separat
 Apart te bestellen
 À commander séparément

Battery operation Batteriebetrieb Batteridrift Batterij bedrijf Fonctionnement sur batterie

2 x 1.5V AA - FR6 - FR6

Batteries **MUST** be removed if operated by Power supply.
 Batterien **MÜSSEN** bei Stromversorgung entfernt werden.
 Batterierne **SKAL** fjernes ved brug af strømforsyning.
 Batterier **SKAL** tas bort om der anvænds nättaggregat.
 Batterijen **MOETEN** worden verwijderd als ze op netvoeding werken.
 Les piles **DOIVENT** être impérativement retirées si on utilise l'alimentation électrique.

Installation requirements: Krav til installation: Installatie Vereisten: Installationsanforderungen: Installationskrav: Exigences d'installation:

Sunlight or light from halogen lamps can shorten the signal range.
 Sonnenlicht oder Licht von Halogenlampen können das Signal verkürzen.
 Skarpt sollys eller halogenlys, kan forkorte rækkevidden.
 Starkt sollys eller halogenbelysning kan förkorta signalen/känsligheten.
 Directe lichtinval van de zon of van halogeen lampen kan het signaal verkorten.
 La lumière du soleil ou des lampes à halogène peut perturber le fonctionnement du détecteur.

No mirroring surfaces opposite the sensor.
 Keine spiegelnden Flächen vor dem Sensor.
 Ingen reflekterende overflader modsat sensoren.
 Inga speglande ytor motsatta sensorn.
 Geen spiegelen oppervlakken tegenover de sensor.
 Pas de surfaces réfléchissantes opposées du capteur.

Adapter/ Adapteur VR2624 & VR2636

VR2618 VR2617

E **F**

Adjustment of sensor range.
 Einstellen von Reichweite des Sensors.
 Justering af sensorafstand.
 Justering av sensoravstånd.
 Instellen van de sensor-afstand.
 Réglage sensibilité de capteur.
 Standard: ca. 15 cm.

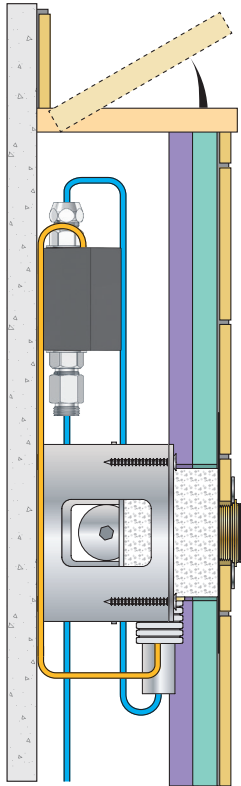
180 mm - 7" 54 mm - 2 1/8"

65 mm - 2 1/2" 135 mm - 5 3/8"

3/8" US: 9/16"

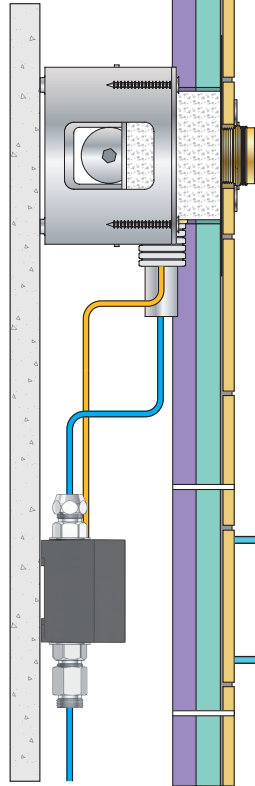
Installation examples
Installationsbeispiele

Fig. 1



Installationseksempler
Installationsexemplar

Fig. 2



Installatie voorbeelden
l'installation des exemples

Fig. 3

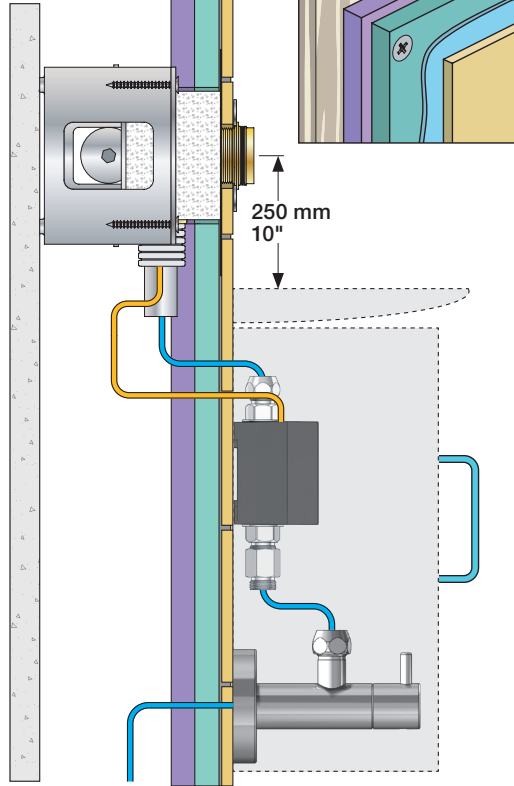


Fig. 4 Ceiling mounted
Deckenmontage
Loftmonteret

Takmonterad
Plafondmontage
Monté au plafond

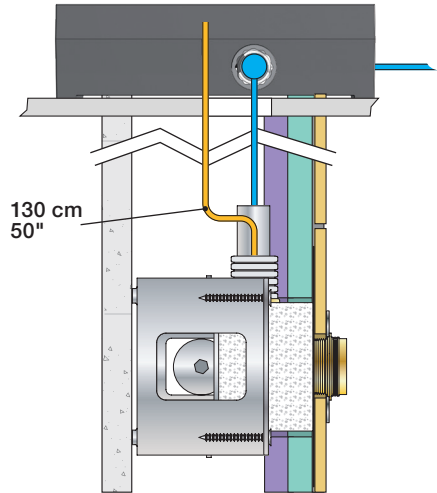
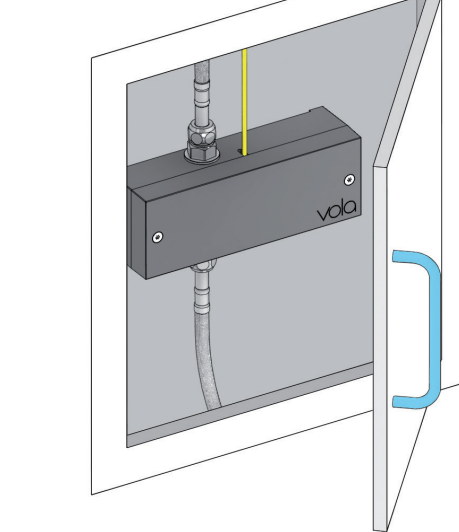


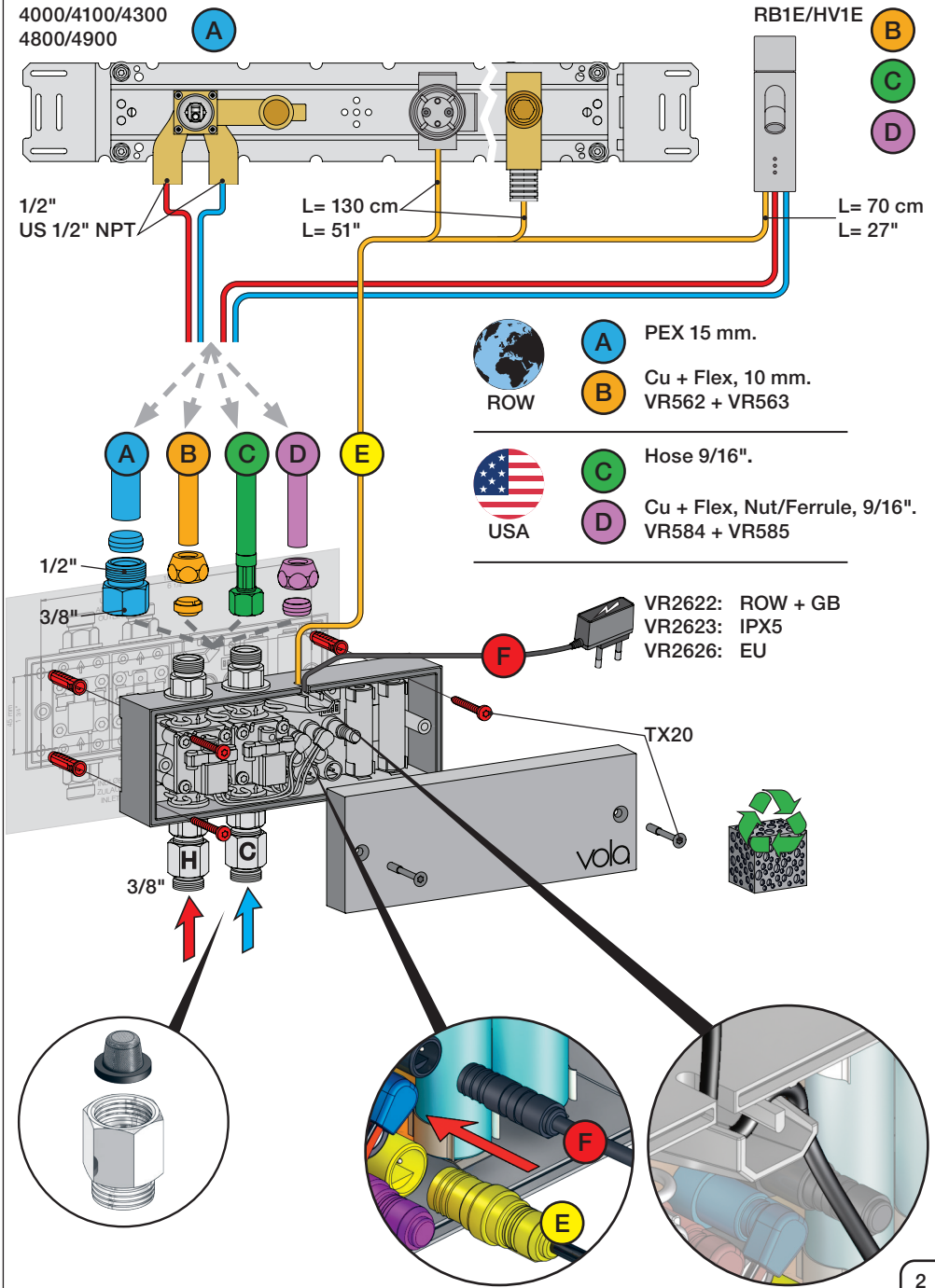
Fig. 5

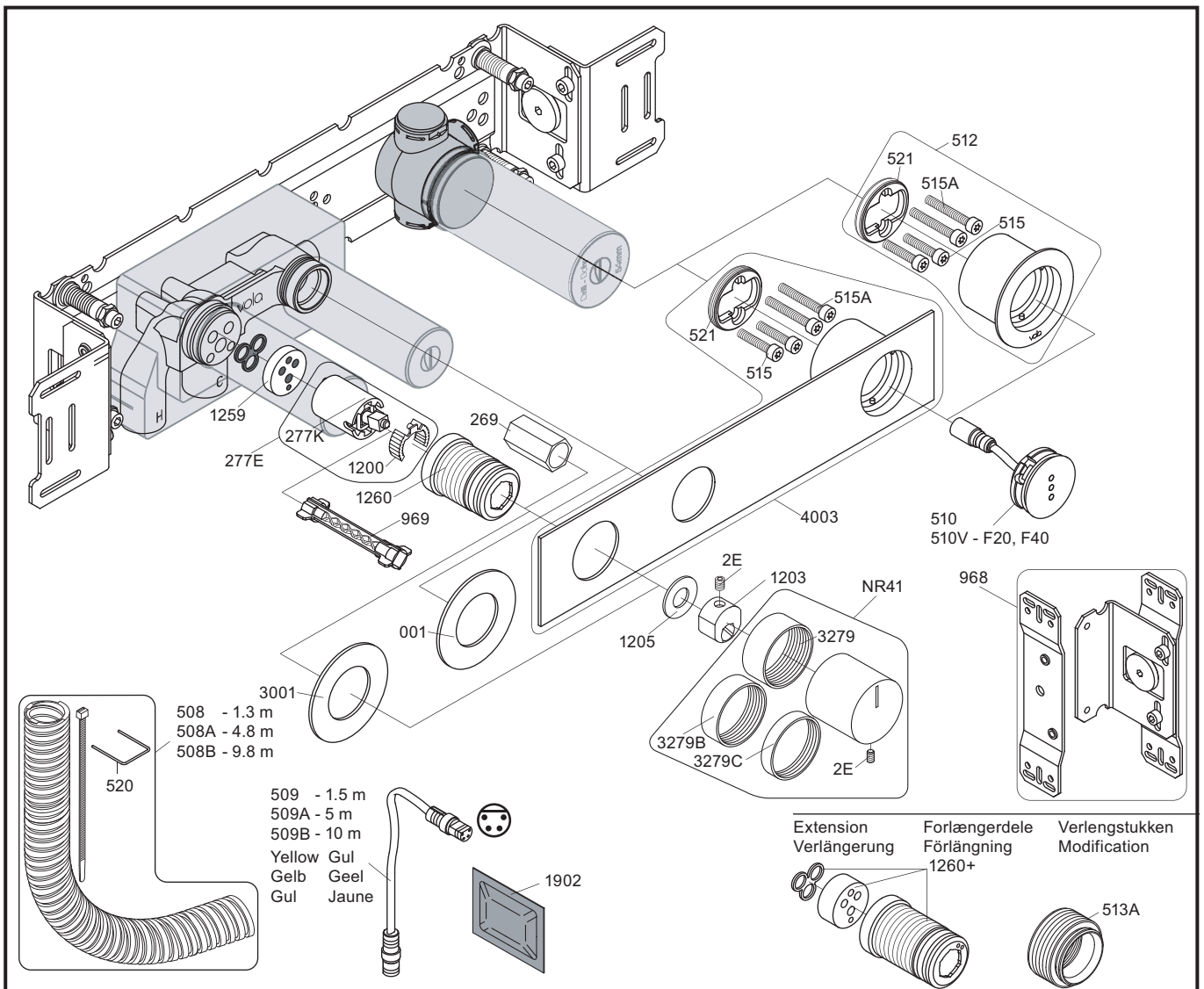


Wiring diagram
Schaltplan

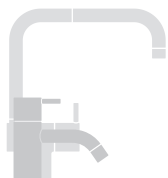
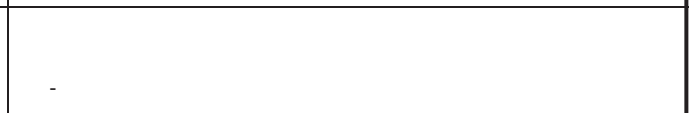
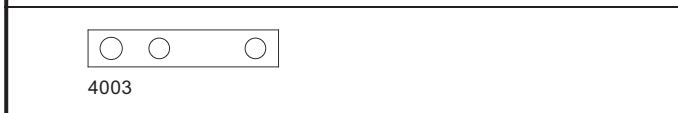
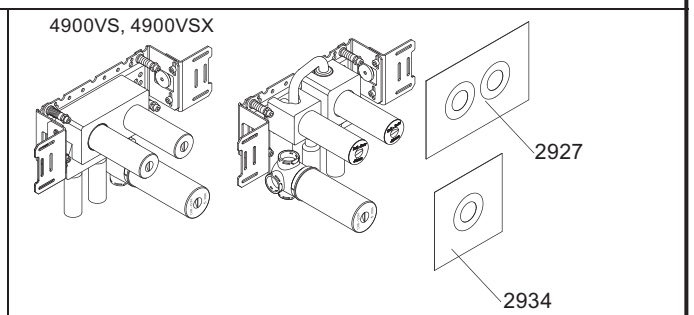
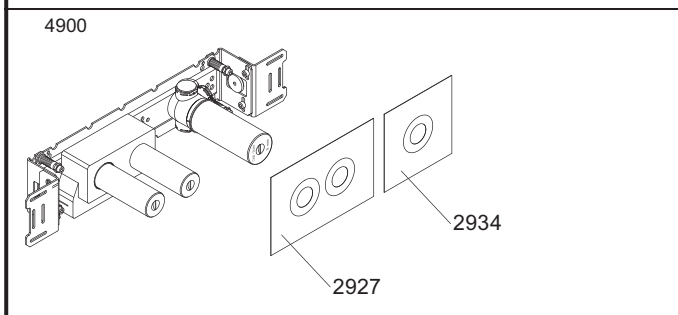
Ledningsdiagram
kopplingschema

Aansluitschema
Schéma de câblage





NR12A: VR2E, VR1202A
 VR277E: VR277, VR1200
 VR512: 2xVR515, 2xVR515A, VR521
 VR4003: 2xVR515, 2xVR515A, VR521



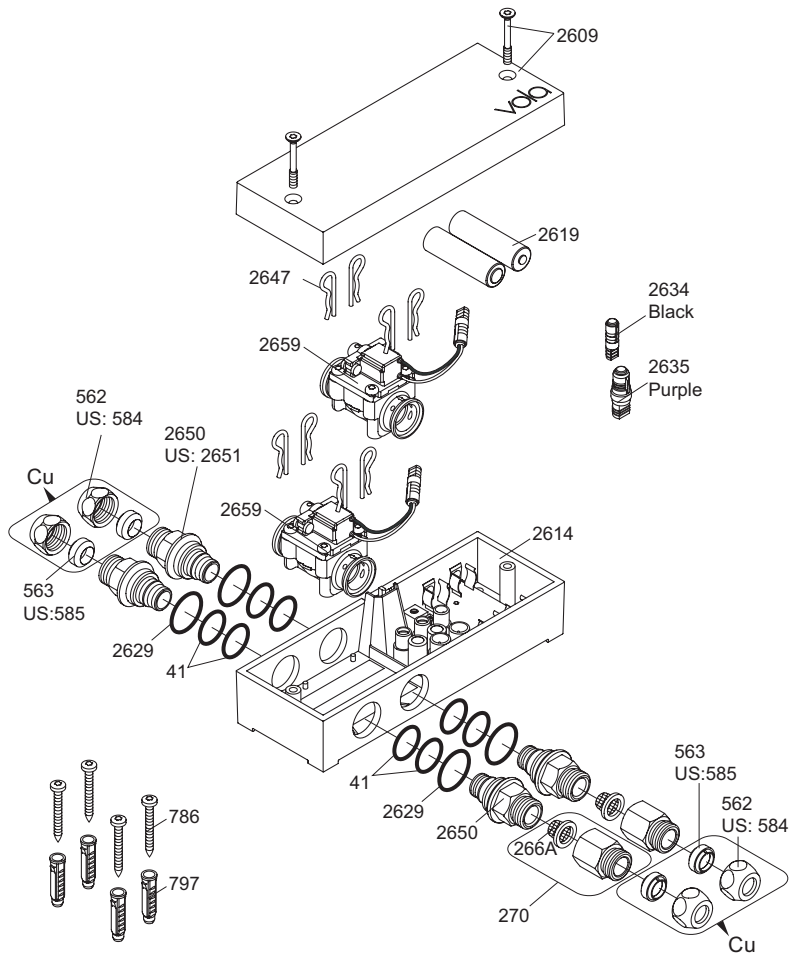
vola
 Lunavej 2
 DK-8700 Horsens
 Tlf : + 45 7023 5500
 sales@vola.com
 www.vola.com

VOLA 4900
 4900VS, 4900VSX

Date
 Apr. 21

Rev.
 2

Sheet
 SB 40.49



VR2650: 2xVR41, VR2652, VR2629
 VR2651: 2xVR41, VR2652, VR2629 (USA)
 VR2654: 4xVR2647, VR2659, 2xVR2650, 2xVR266A

Additional parts
Zusätzliche Teile
Supplerede dele
Ytterligere delar

Extra onderdelen
Pièces supplémentaires
Las piezas adicionales

Remote control
 Fernbedienung
 Fjernbetjening
 Fjärrkontroll

Afstandsbediening
 Contrôle à distance
 Telemando
 2625

Power supply
 Netzteil
 Strømforsyning
 Strömförsörjning

Stroomvoorziening
 Alimentation
 Convertidor adaptador

2622: ROW&GB
 2626: EU

	EU	GB	US	AUS
Type:	C	G	A	I

2623: IPX5

Extension
 2639 - 5 m
 2645 - 10 m

Black Svart
 Schwartz Zwart
 Sort Noir

Signal cable
 Signalkabel

Signaalkabel
 Câble de signal
 Cable de señal

41XX, 49XX:
 509 - 1.5 m
 509A - 5 m
 509B - 10 m

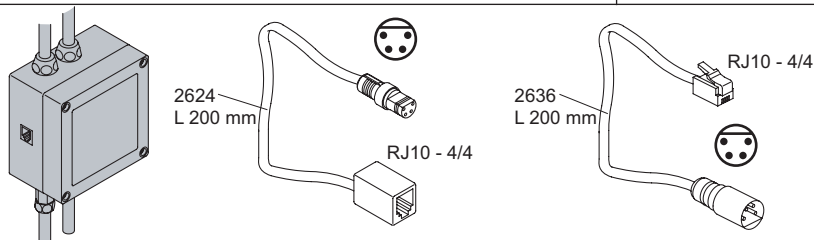
RB1E, HV1E:
 2656 - 1.5 m

Yellow Gul
 Gelb Geel
 Gul Jaune

244	US: 2601\$	Cu: 221: Ø10 mm
L 500 mm	L 500 mm	L 350 mm

Adapter
 Adapteur

Discontinued model
 aufgehörte Modell
 Udgået model
 Avvecklad modell
 Beëindigde model
 Modèle discontinué



vola
 Lunavej 2
 DK-8700 Horsens
 Tlf : + 45 7023 5500
 sales@vola.com
 www.vola.com

VOLA VR2618
HV1E/4100/4900

Date:
 Oct. 18

Rev.:
 2

Sheet:
SB21.16