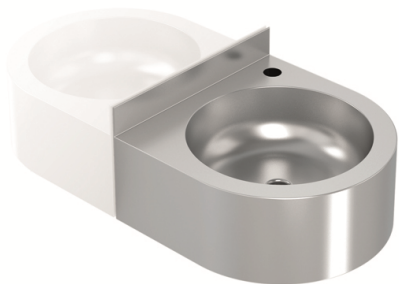


SANITARIOS ACERO INOXIDABLE **GW08 25 04 01 Lavamanos mural redondo**



\*La imagen no representa el acabado.

**Descripción del producto**

Lavamanos mural de acero inoxidable AISI 304.  
Acabado satinado.

---

**Especificaciones técnicas:**

Lavamanos sin grifería. El lavamanos, realizado íntegramente en chapa de acero inoxidable AISI 304 de 1,2 mm de grosor, dispone de una cubeta interior con desagüe y rebosadero. El montaje del lavamanos suspendido, se realiza mediante tornillería a pared. El conjunto montado tiene un acabado superficial satinado que le confiere una resistencia adecuada frente al uso. La dimensión total del producto es 210x365x362 mm. El modelo de lavamanos de acero inoxidable es GW08 25 04 01, fabricado por GENWEC WASHROOM S.L. - Av. Joan Carles I, 46-48 - c.p: 08908 L'Hospitalet de Llobregat - Barcelona. [www.genwec.com](http://www.genwec.com).

---

**Características técnicas**

**Especificaciones del producto**

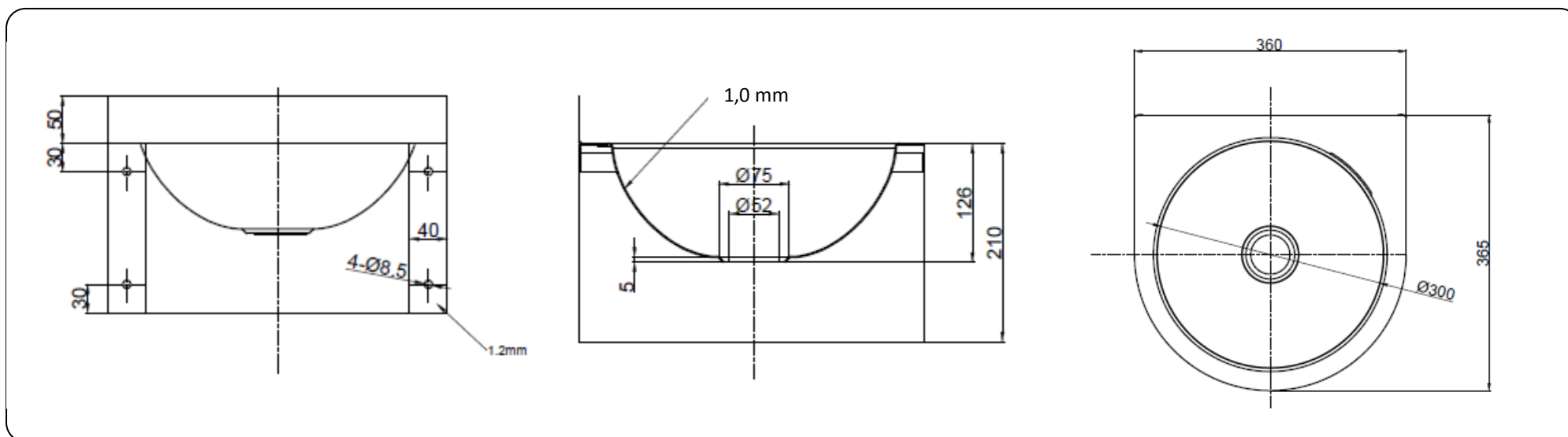
Lavamanos realizado en acero inoxidable AISI304, 1,2 mm de grosor.

Fijación a pared.

Acabado satinado.

Con desagüe y rebosadero.

SANITARIOS ACERO INOXIDABLE **GW08 25 04 01 Lavamanos mural redondo**



**Limpieza:** Se recomienda un paño de algodón ligeramente humedecido en una solución jabonosa, a continuación, secar. No use ningún limpia dor químico fuerte o agentes de limpieza que puedan ser nocivos para los niños.