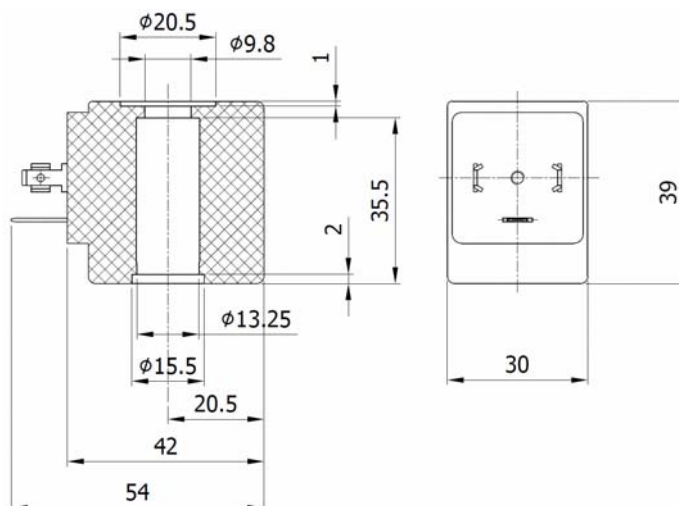


## Art.: 4808

### Bobina 30 mm x Ø 13 mm para Electroválvula / Coil 30 mm x Ø 13 mm for Solenoid Valve

Características	Features
1. Encapsulado de la bobina: PA - Poliamida negra clase F (155°C).	1. Coil housing material: PA - Black Polyamide class F (155°C).
2. Bobinado en clase H.	Class H winding.
3. Conexiones eléctricas para conector tripolar de 8W s/EN 175301-803.	2. Electric connections for 3 poles 8W connector acc./EN 175301-803.
4. Grado de protección IP65 – DIN 40050	3. IP65 – DIN 40050 degree protection.



Código / Code	Potencia / Power	Tensiones / Voltages	ED	Ambient Temperature	Certificados / Certificates
4808 C12V	8 W	12V DC	100%	-10°C +40°C	CE
4808 C24V	8 W	24V DC	100%	-10°C +40°C	CE
4808 A12V	14,5 VA	12V 50Hz	100%	-10°C +40°C	CE
4808 A24V	14,5 VA	24V 50/60 Hz	100%	-10°C +40°C	CE
4808 A48V	14,5 VA	48V 50/60 Hz	100%	-10°C +40°C	CE
4808 110V	14,5 VA	110V 50/60Hz	100%	-10°C +40°C	CE
4808 220V	14,5 VA	220/230V 50/60Hz	100%	-10°C +40°C	CE
4808 380V	14,5 VA	380V 50/60Hz	100%	-10°C +40°C	CE

Tolerancia sobre la tensión nominal : DC +10% -5% / AC +10% -15%  
 Nominal voltages tolerance : DC +10% -5% / AC +10% -15%