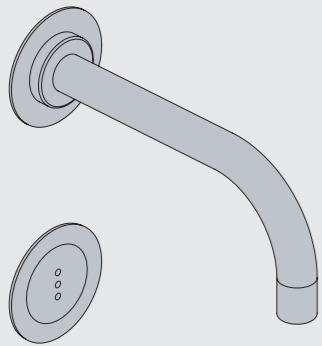




Fitting instruction  
Montageanleitung  
Monteringsvejledning

Monteringsvægledning  
Montage hanleiding  
Manuel de montage

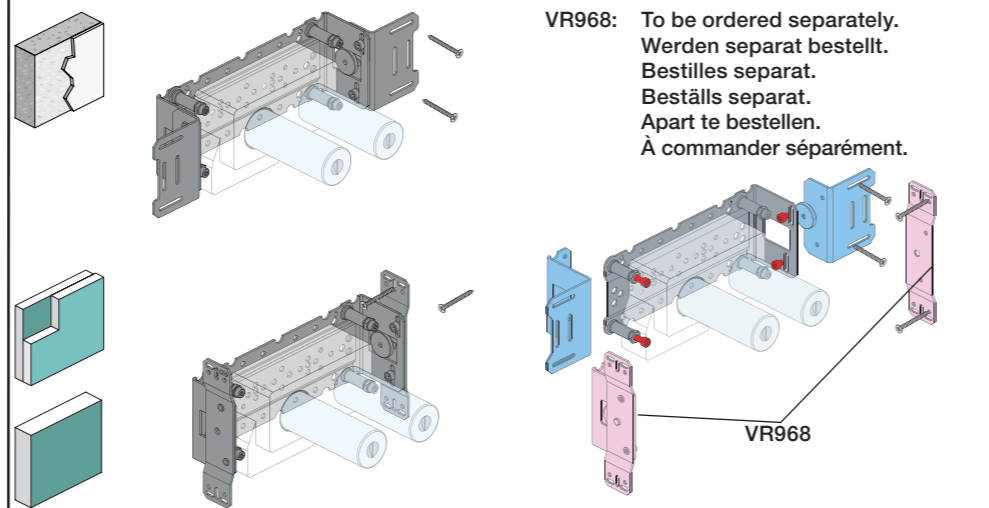
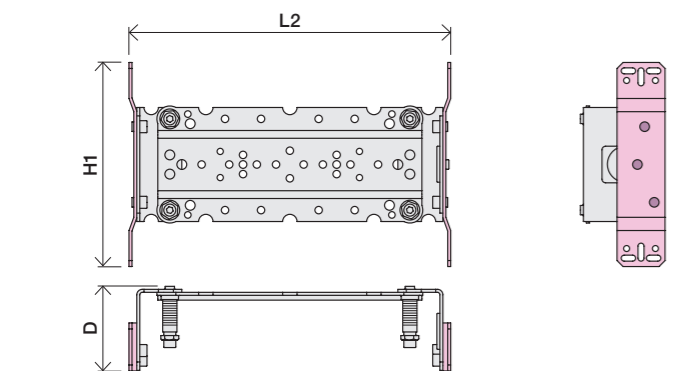
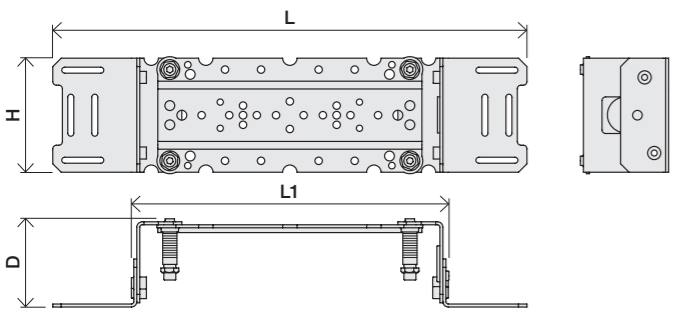


www.vola.com  
mnt\_4900\_V2\_40998511

vola

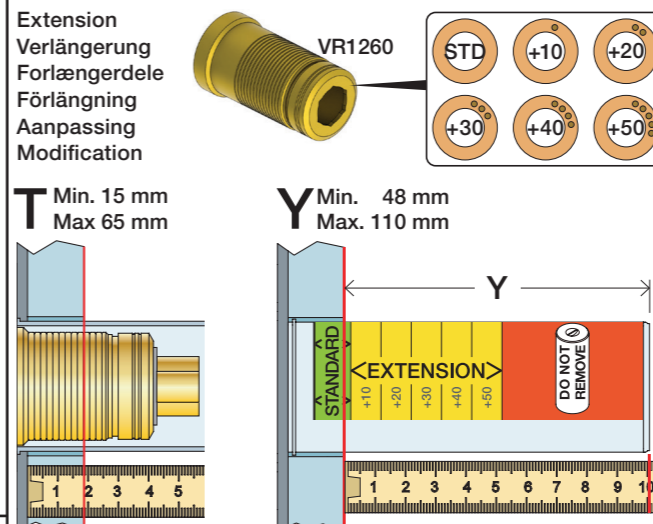
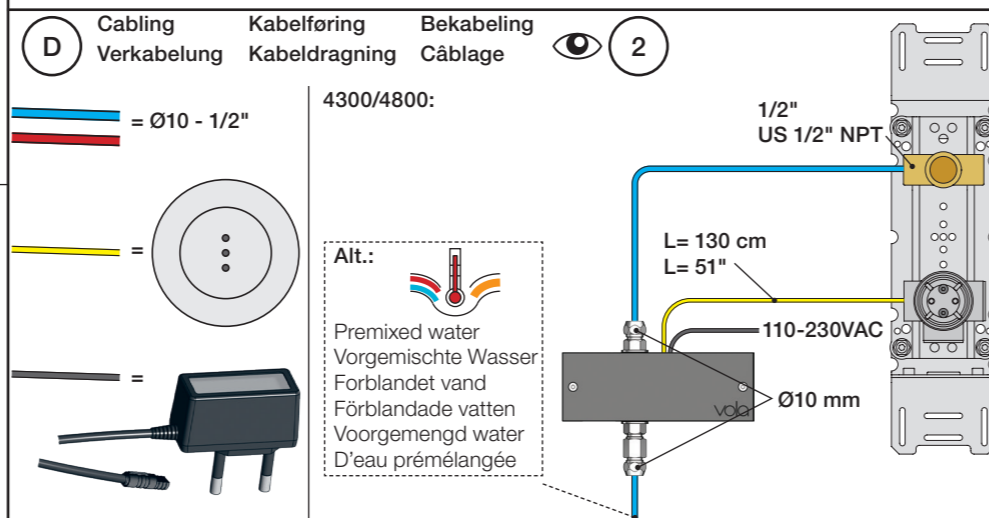
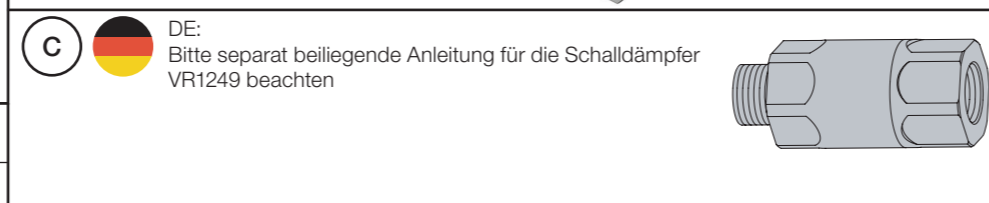
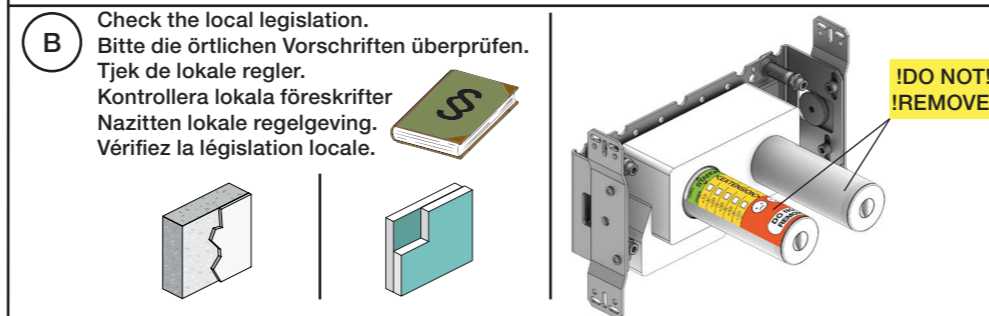


	L	L1	L2	H	H1	D
4300	395 mm 15 1/2"	264 mm 10"	268 mm 10 1/2"			
4800	490 mm 19 1/2"	359 mm 14"	367 mm 14 1/2"	95 mm 3 3/4"	170 mm 6 3/4"	70 mm 2 3/4"
4900	570 mm 23"	439 mm 17"	447 mm 17 5/8"			
4900VS, 4900VSX	395 mm 15 1/2"	264 mm 10"	268 mm 10 1/2"	214 mm 8 1/4"		

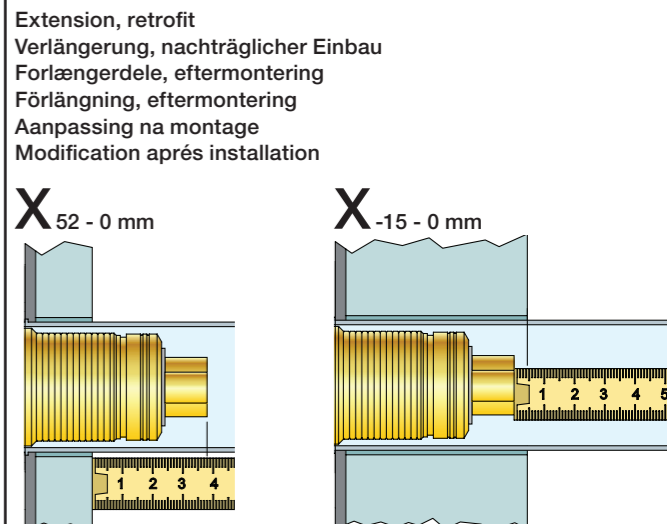


**A** Data, 3 Bar/43.5 Psi:

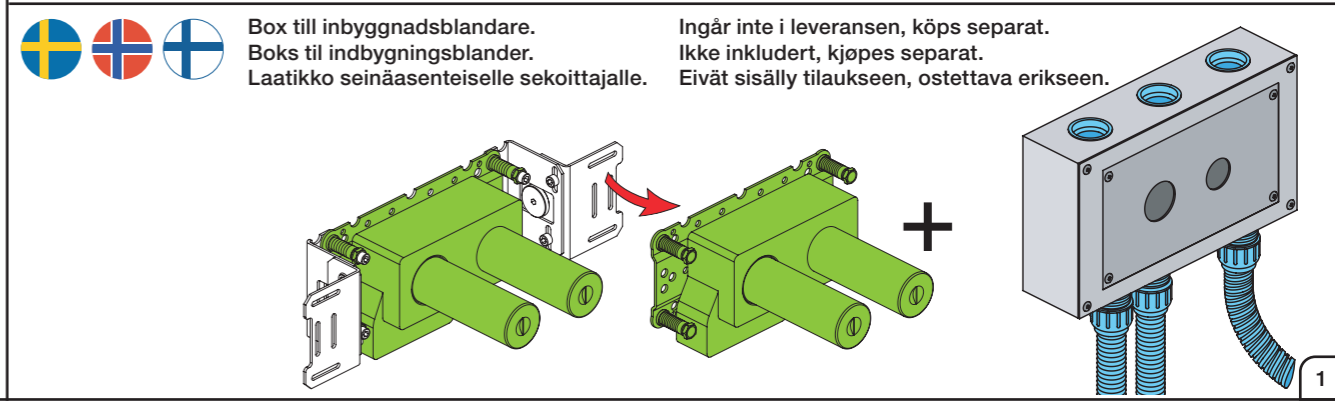
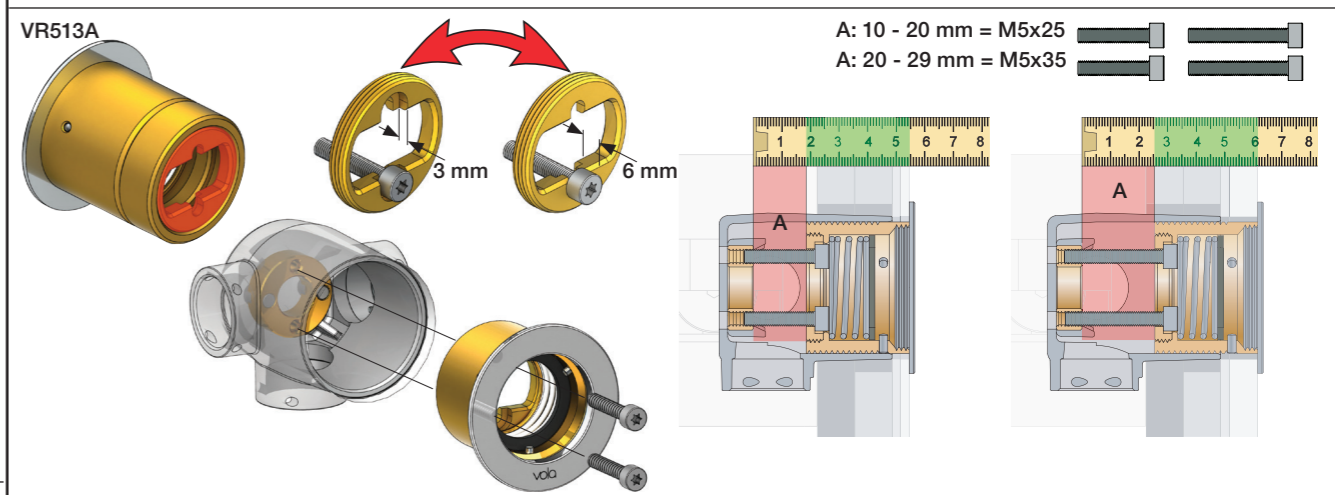
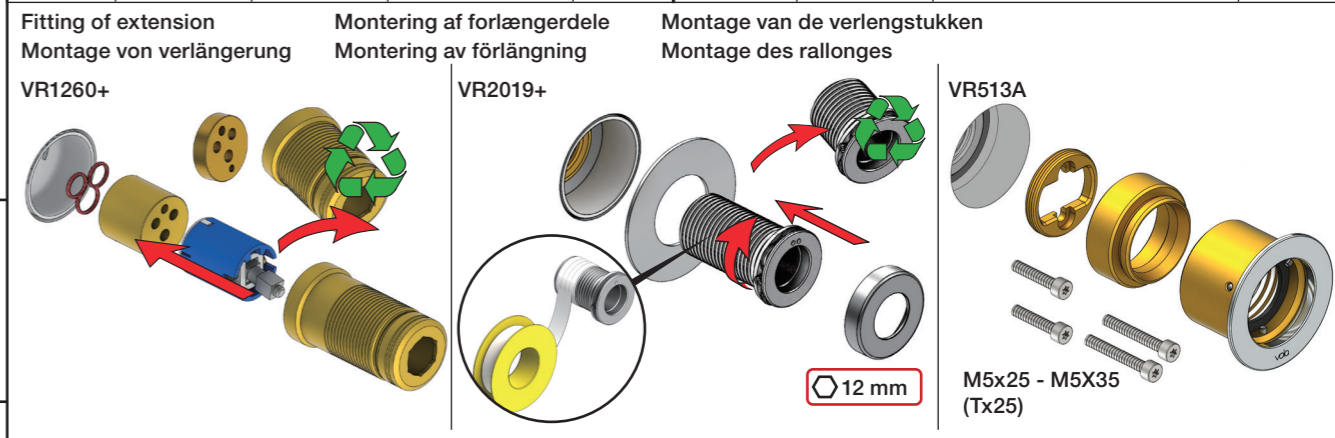
	l/min.	Gal/min.	
4300:	30.0	7.9	Max. 65°C, 150°F Max.: 10 Bar/145 psi
4800:	30.0	7.9	
4900:	18.3	4.8	



T	Y	VR1260/VR2019	VR513A
3 - 15 mm	110 - 98 mm	Std.	Std.
15 - 25 mm	98 - 88 mm	+10	x1
25 - 35 mm	88 - 78 mm	+20	x1
35 - 45 mm	78 - 68 mm	+30	x2
45 - 55 mm	68 - 58 mm	+40	x2
55 - 65 mm	58 - 48 mm	+50	x3

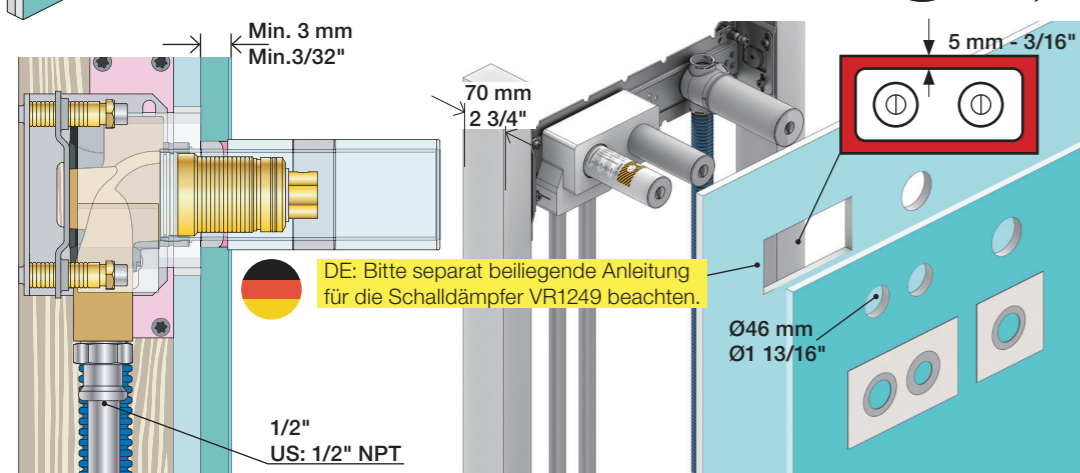


X	VR1260/VR2019	VR513A
40 - 52 mm	Std.	Std.
30 - 40 mm	+10	x1
20 - 30 mm	+20	x1
10 - 20 mm	+30	x2
0 - 10 mm	+40	x2
-10 - 0 mm	+50	x3

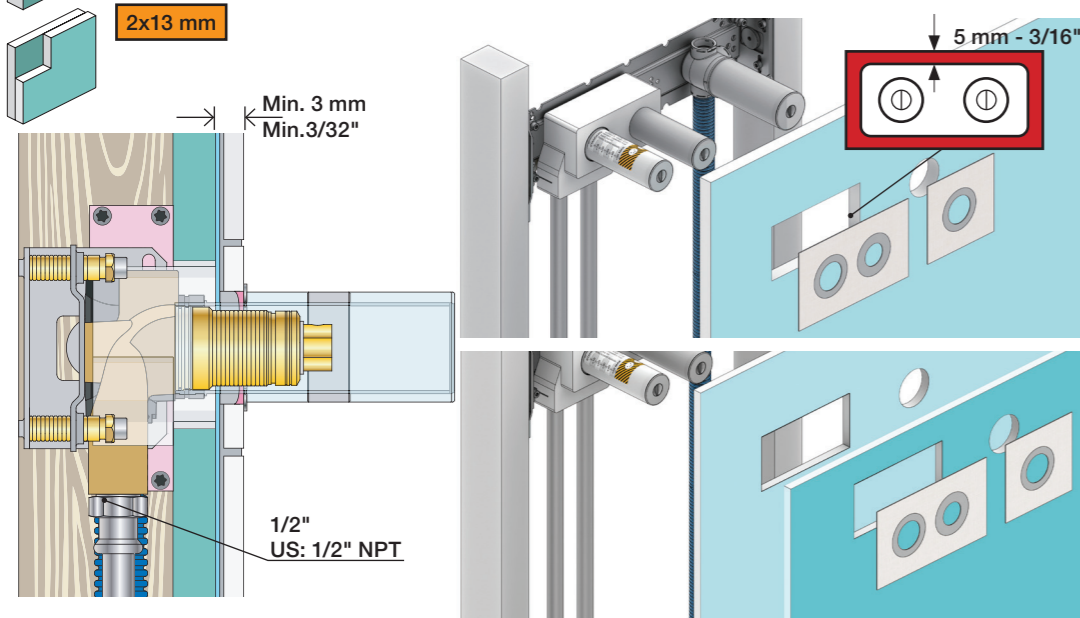




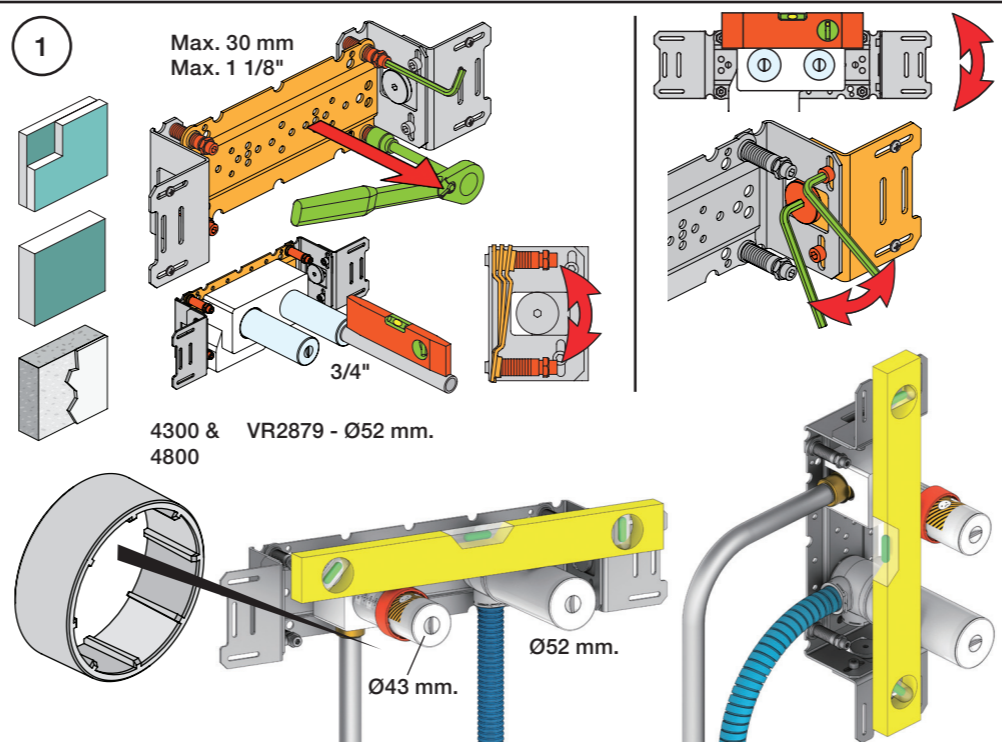
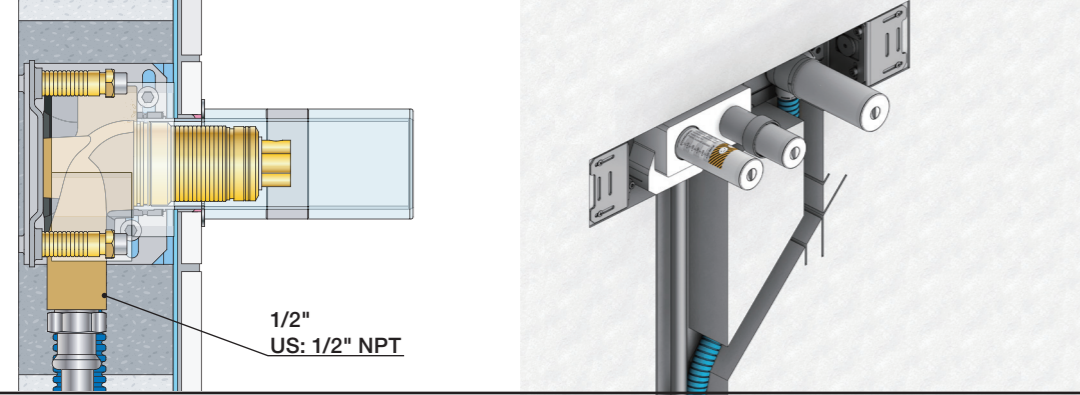
2x13 mm Lightweight wall / Leichtwand / Let væg / Lätta konstruktion / Holle wandconstructie / Construction légère



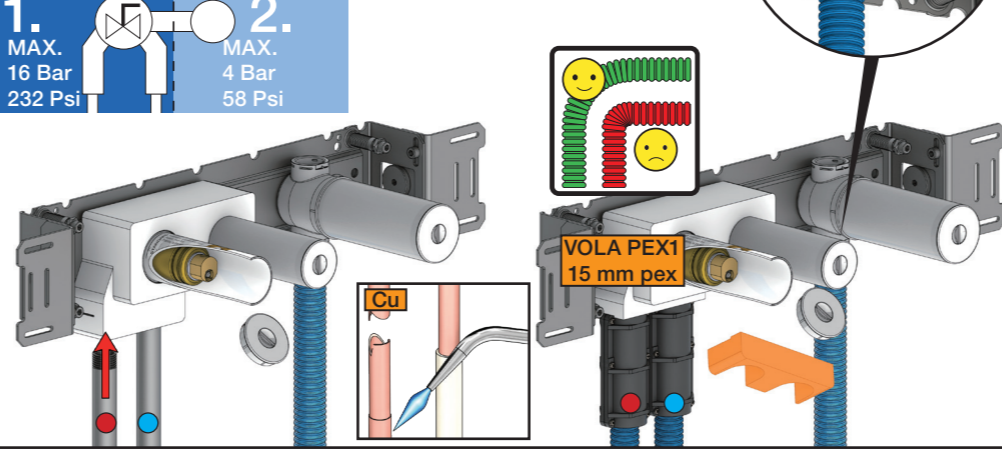
1x15 mm, 1x18 mm, 1x20 mm, 2x13 mm Lightweight wall / Leichtwand / Let væg / Lätta konstruktion / Holle wandconstructie / Construction légère



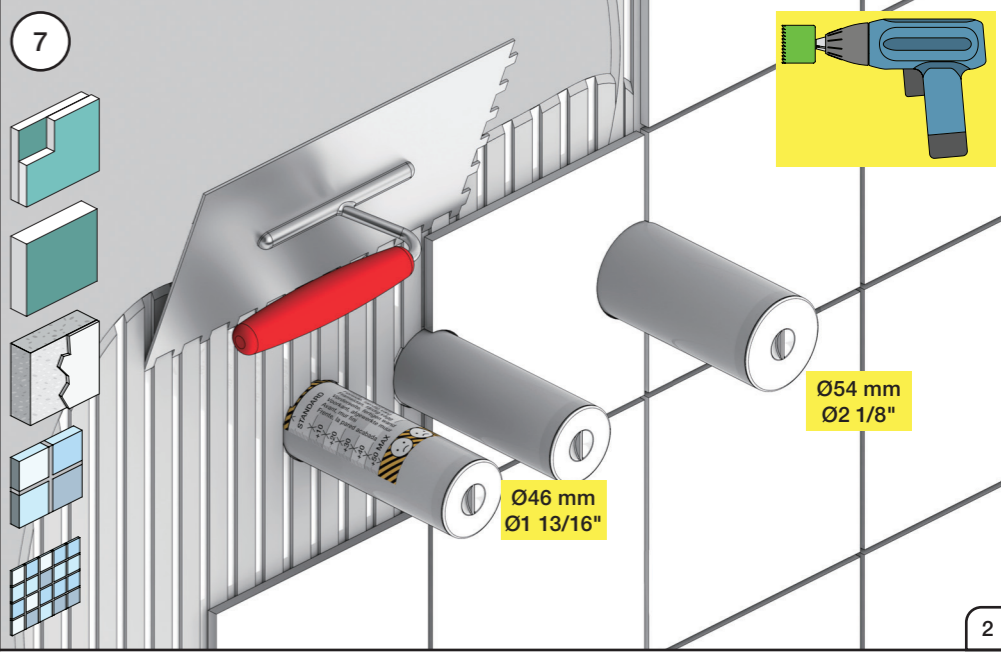
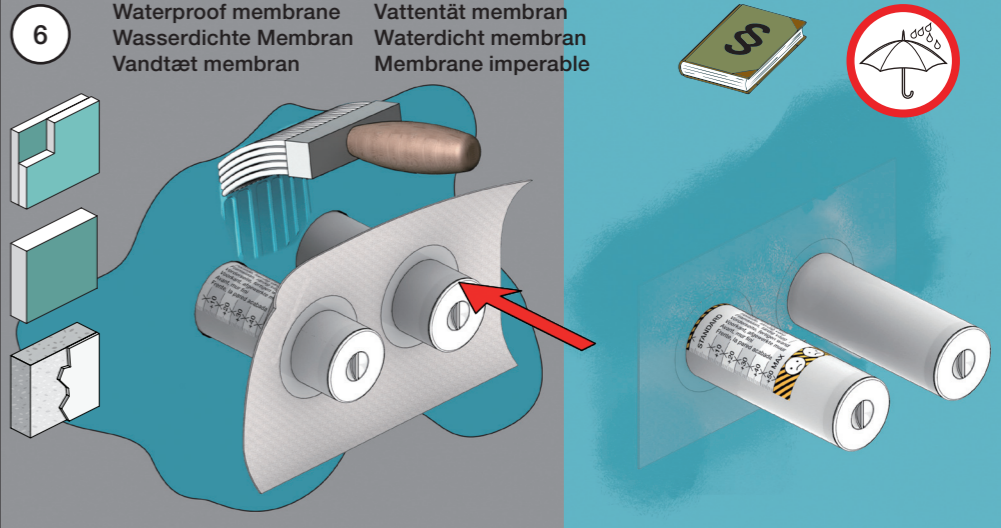
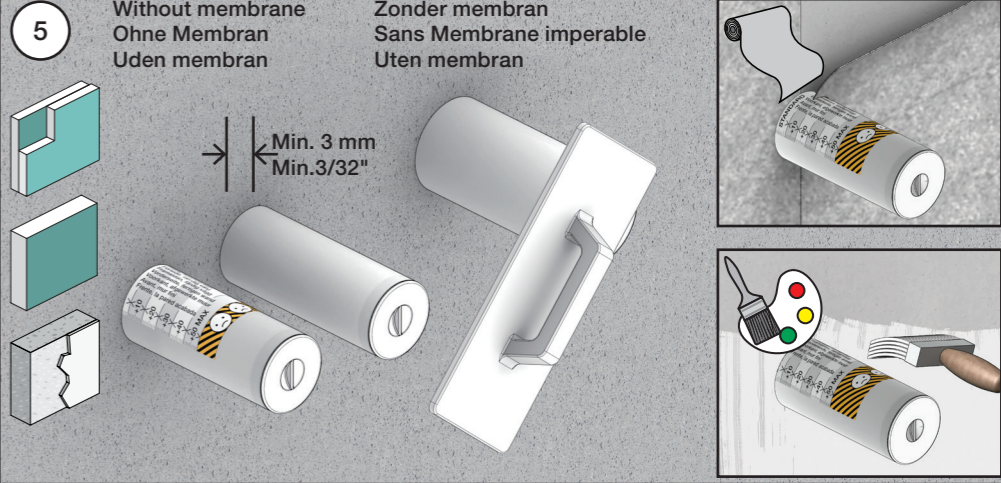
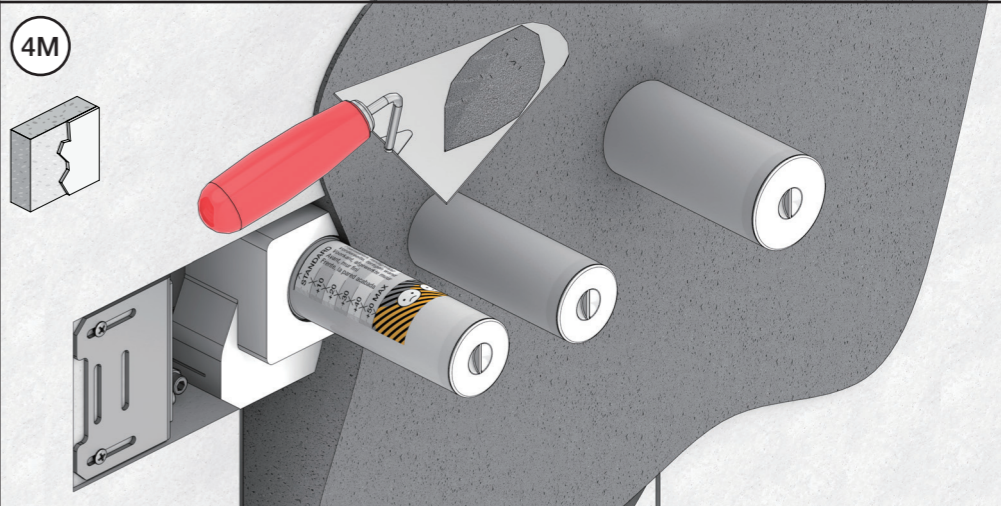
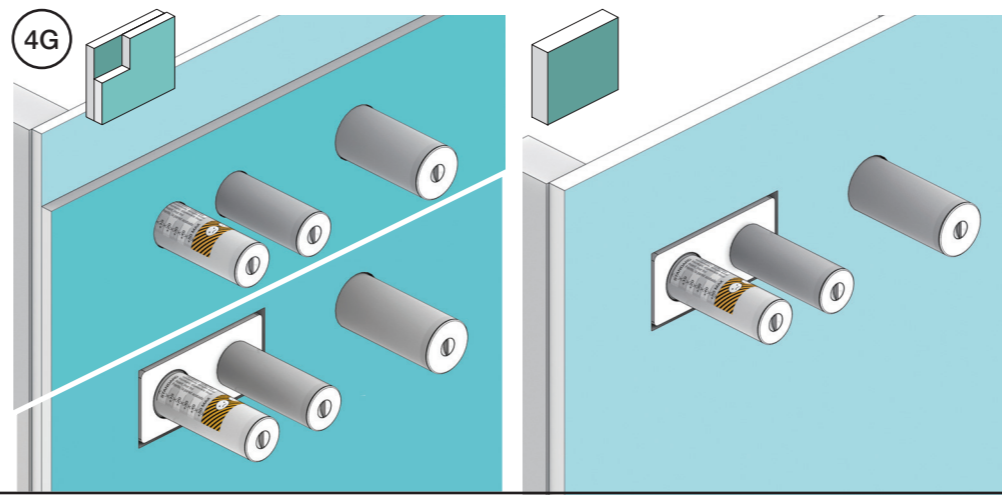
Masonry / Mauerwerk / Murværk / Massive wand / Mur Plein / Min. 3 mm (3/32")

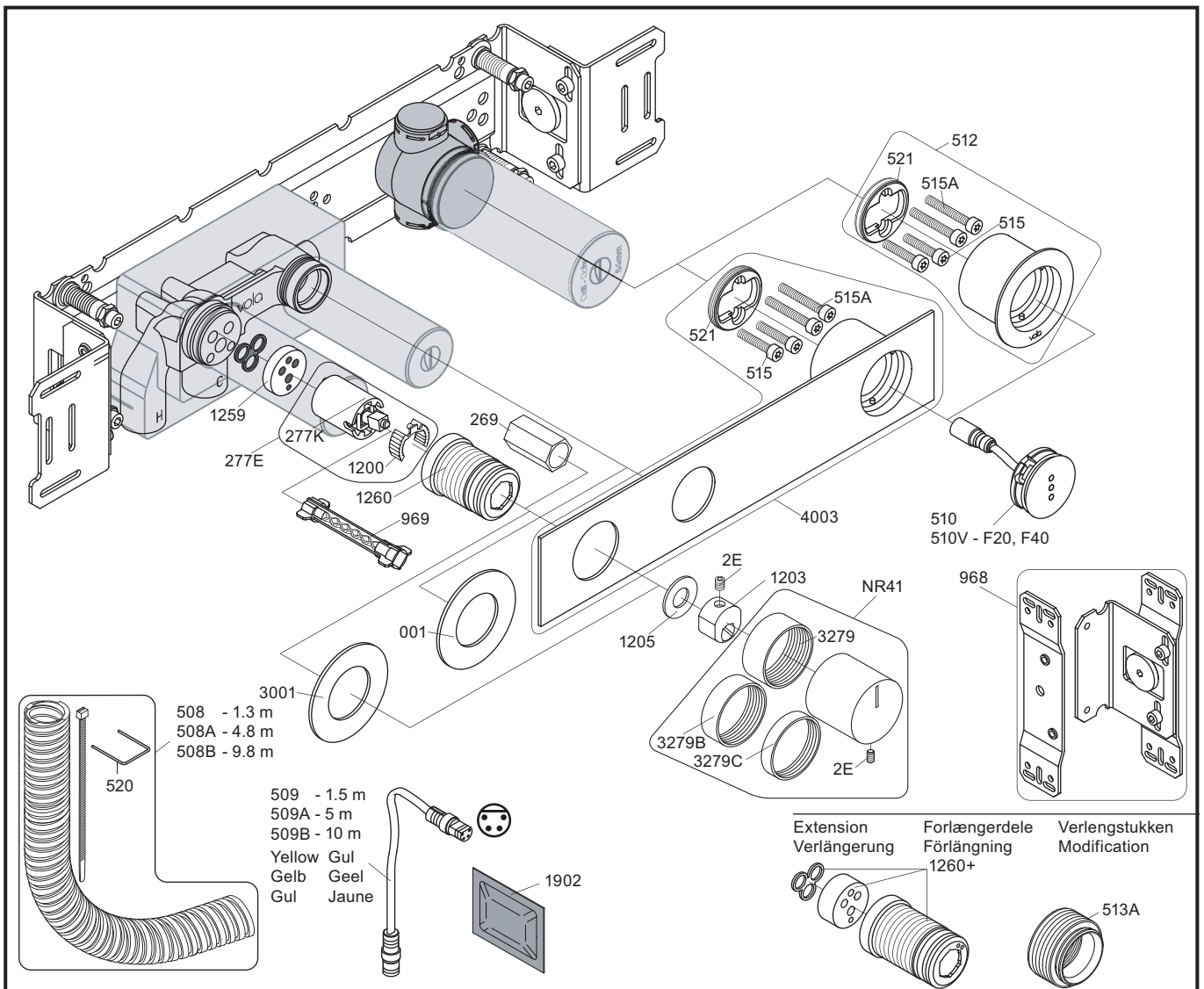


2. Test Pressure / Prüfdruck / Testtryk / Test tryck / Test druk / test de pression. Check the local legislation. Bitte die örtlichen Vorschriften überprüfen. Tjek de lokale regler. Kontrollera lokala föreskrifter. Nazitten lokale regelgeving. Vérifiez la législation locale. **! Water - Wasser - Vand ! MAX 1 Minute - Minut ! ! Vatten - Water - L'eau ! MAX 1 Minuut !**



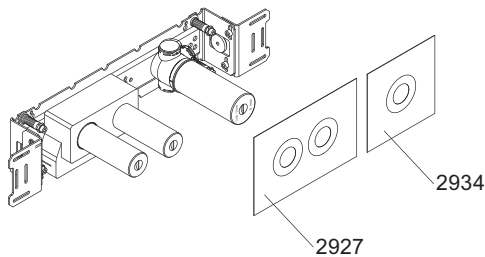
3. Flush installation / Installation Spülen / Skyl installation / Sköjlj installation / Kraan doorspoelen / Rincer l'installation



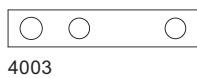
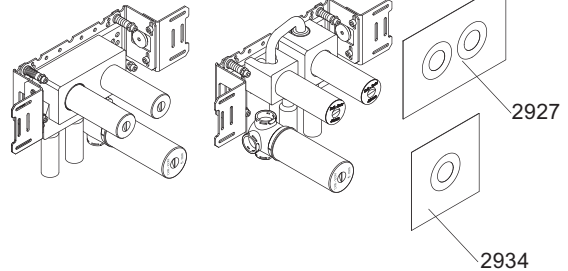


NR12A: VR2E, VR1202A  
 VR277E: VR277, VR1200  
 VR512: 2xVR515, 2xVR515A, VR521  
 VR4003: 2xVR515, 2xVR515A, VR521

4900



4900VS, 4900VSX



4003



3001, 001, 512



**vola**  
 Lunavej 2  
 DK-8700 Horsens  
 Tlf : + 45 7023 5500  
 sales@vola.com  
 www.vola.com

**VOLA 4900**  
 4900VS, 4900VSX

Date  
 Apr. 21

Rev.  
 2

Sheet  
 SB 40.49