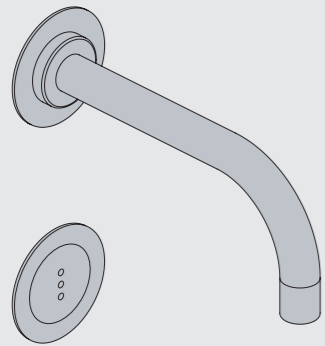




Fitting instruction
Montageanleitung
Monteringsvejledning

Monteringsvægledning
Montage hanleiding
Manuel de montage

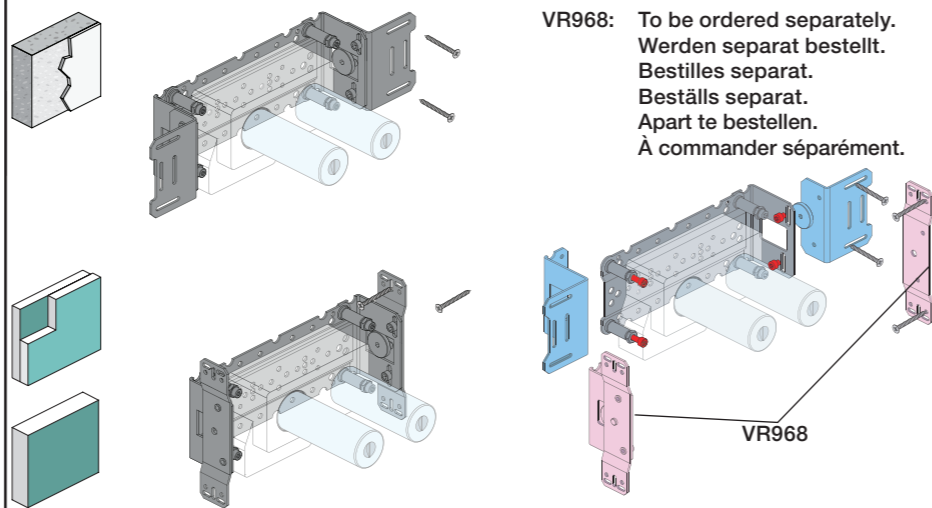
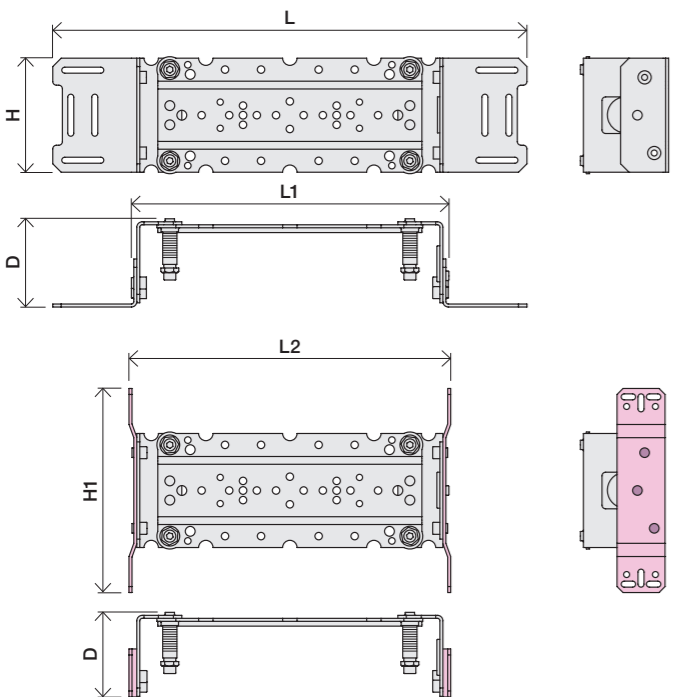


www.vola.com
mnt_4900_V2_40998511

vola



	L	L1	L2	H	H1	D
4300	395 mm 15 1/2"	264 mm 10"	268 mm 10 1/2"			
4800	490 mm 19 1/2"	359 mm 14"	367 mm 14 1/2"	95 mm 3 3/4"	170 mm 6 3/4"	70 mm 2 3/4"
4900	570 mm 23"	439 mm 17"	447 mm 17 5/8"			
4900VS, 4900VSX	395 mm 15 1/2"	264 mm 10"	268 mm 10 1/2"	214 mm 8 1/4"		

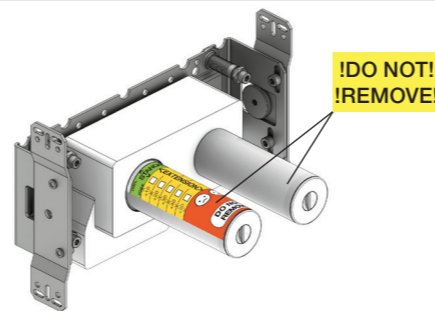


VR968: To be ordered separately.
Werden separat bestellt.
Bestilles separat.
Beställs separat.
Apart te bestellen.
À commander séparément.

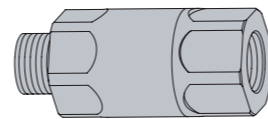
A Data, 3 Bar/43.5 Psi:

	l/min.	Gal/min.	
4300:	30.0	7.9	Max. 65°C, 150°F Max.: 10 Bar/145 psi
4800:	30.0	7.9	
4900:	18.3	4.8	

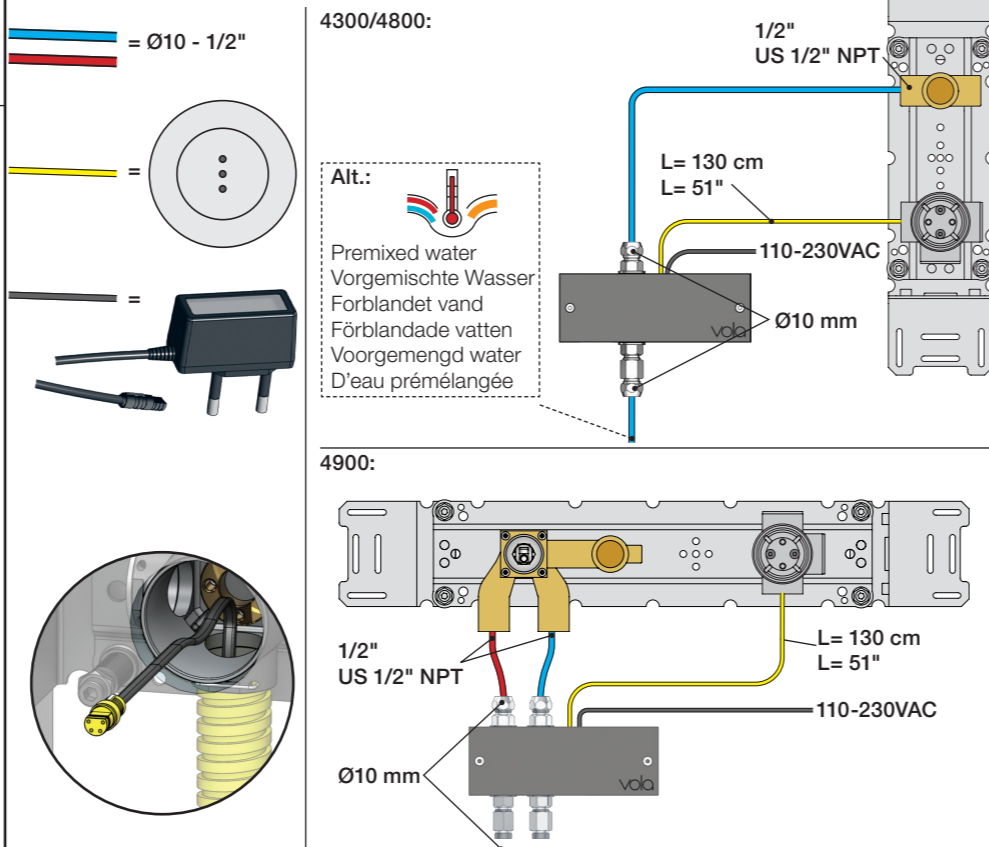
B Check the local legislation.
Bitte die örtlichen Vorschriften überprüfen.
Tjek de lokale regler.
Kontrollera lokala föreskrifter
Nazitten lokale regelgeving.
Vérifiez la législation locale.



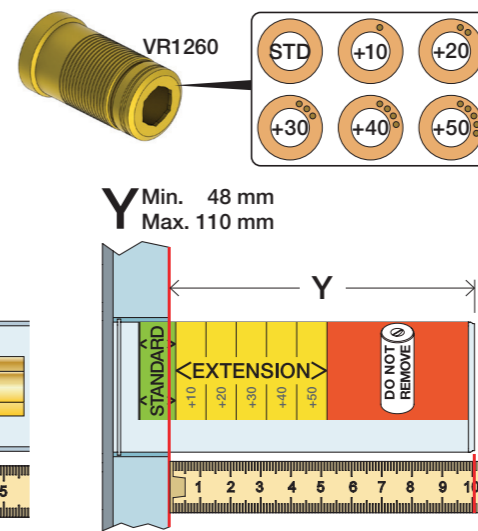
C DE: Bitte separat beiliegende Anleitung für die Schalldämpfer VR1249 beachten



D Cabling
Verkabelung
Kabelföring
Kabeldragning
Bekabeling
Câblage

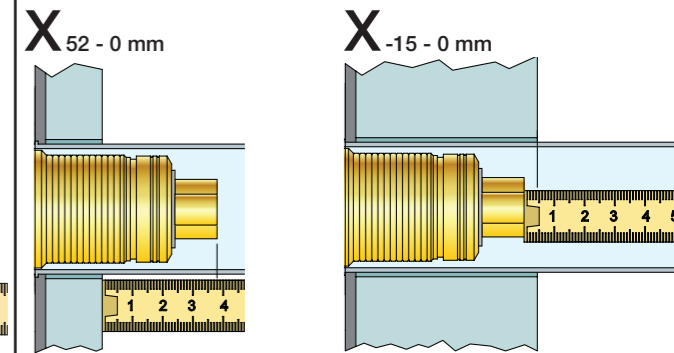


Extension
Verlängerung
Forlængerdele
Förlängning
Aanpassing
Modification



	T	Y	VR1260/VR2019	VR513A
3 - 15 mm	110 - 98 mm	Std.	Std.	
15 - 25 mm	98 - 88 mm	+10	x1	
25 - 35 mm	88 - 78 mm	+20		
35 - 45 mm	78 - 68 mm	+30		
45 - 55 mm	68 - 58 mm	+40		
55 - 65 mm	58 - 48 mm	+50		

Extension, retrofit
Verlängerung, nachträglicher Einbau
Forlængerdele, eftermontering
Förlängning, eftermontering
Aanpassing na montage
Modification après installation

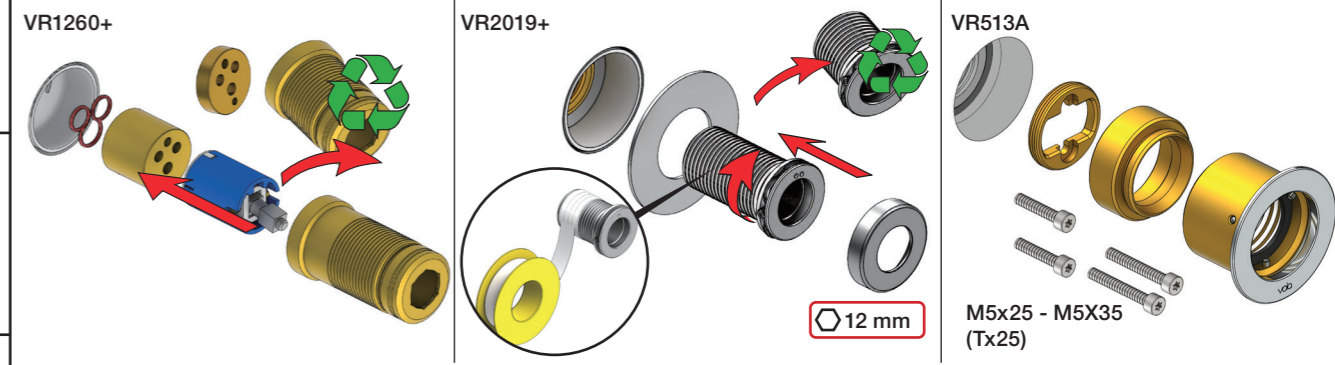


	X	VR1260/VR2019	VR513A
40 - 52 mm	Std.	Std.	
30 - 40 mm	+10		
20 - 30 mm	+20		
10 - 20 mm	+30		
0 - 10 mm	+40		
-10 - 0 mm	+50		

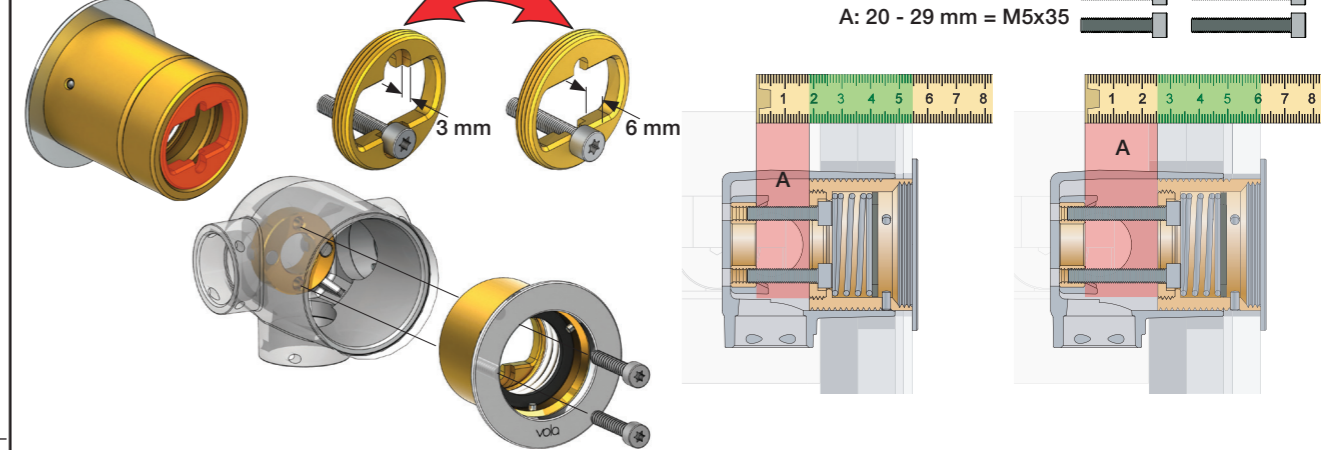
Fitting of extension
Montage von verlängerung

Montering af forlængerdele
Montering av förlängning

Montage van de verlengstukken
Montage des rallonges

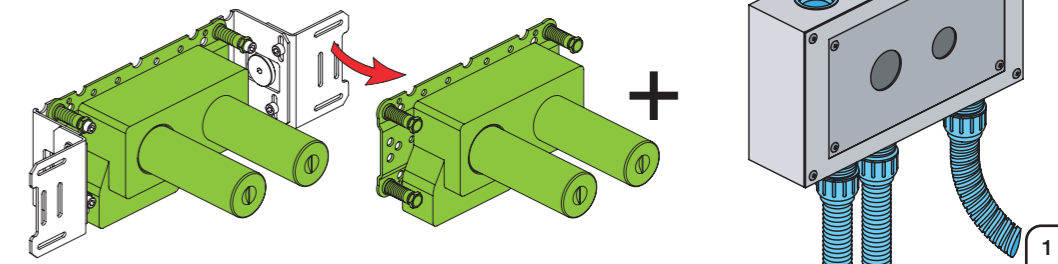


VR513A



Box till inbyggingsblandare.
Boks til indbygningsblander.
Laatikko seinäasenteiselle sekoittajalle.

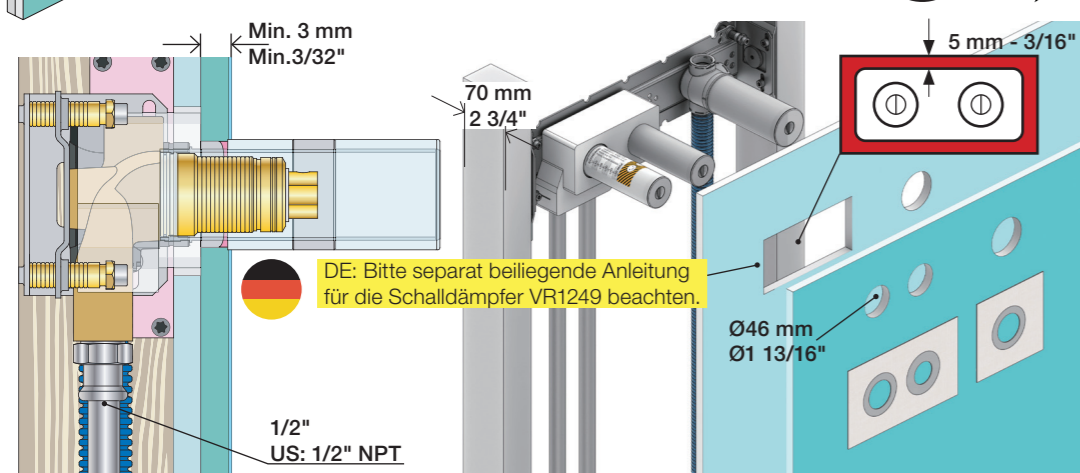
Ingår inte i leveransen, köps separat.
Ikke inkludert, kjøpes separat.
Eivät sisälly tilaukseen, ostettava erikseen.





2x13 mm Lightweight wall
 Leichtwand
 Let væg

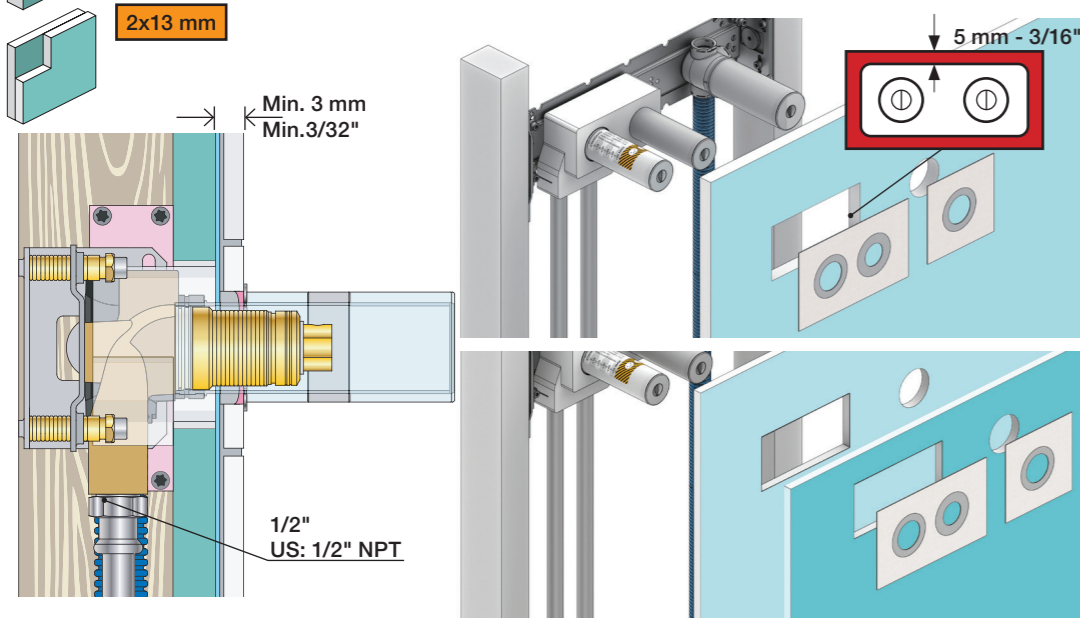
Lätta konstruktion
 Holle wandconstructie
 Construction légère



1x15 mm
1x18 mm
1x20 mm

Lightweight wall
 Leichtwand
 Let væg

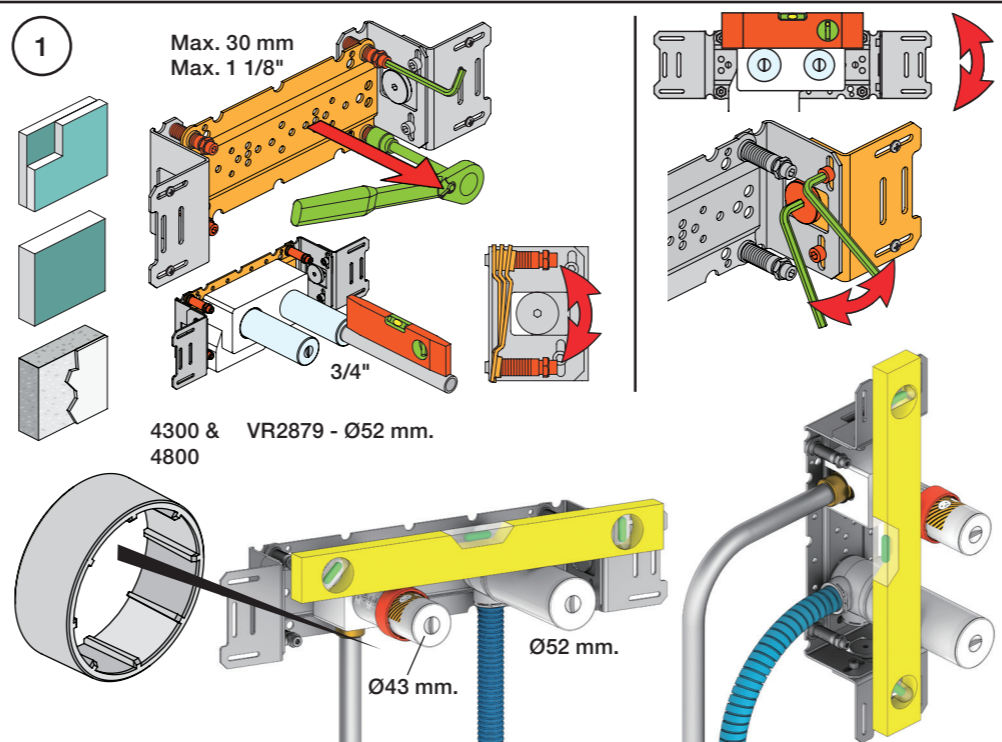
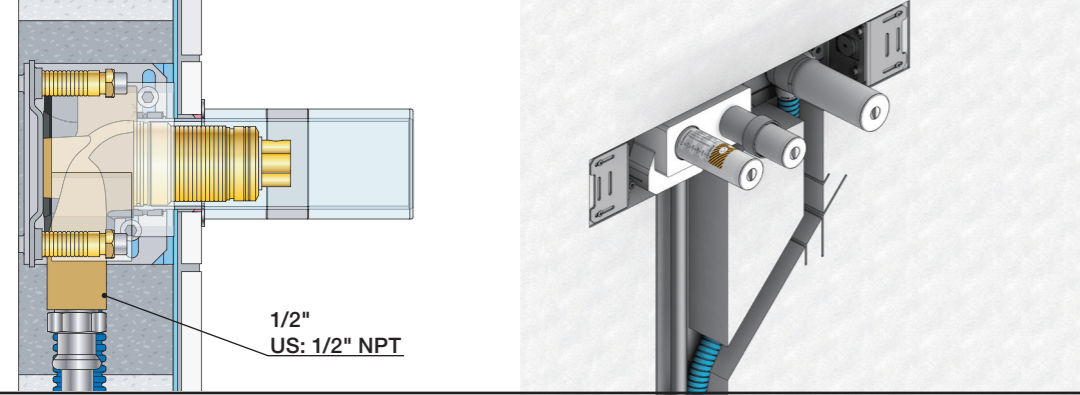
Lätta konstruktion
 Holle wandconstructie
 Construction légère



Masonry
 Mauerwerk

Murværk
 Murverk

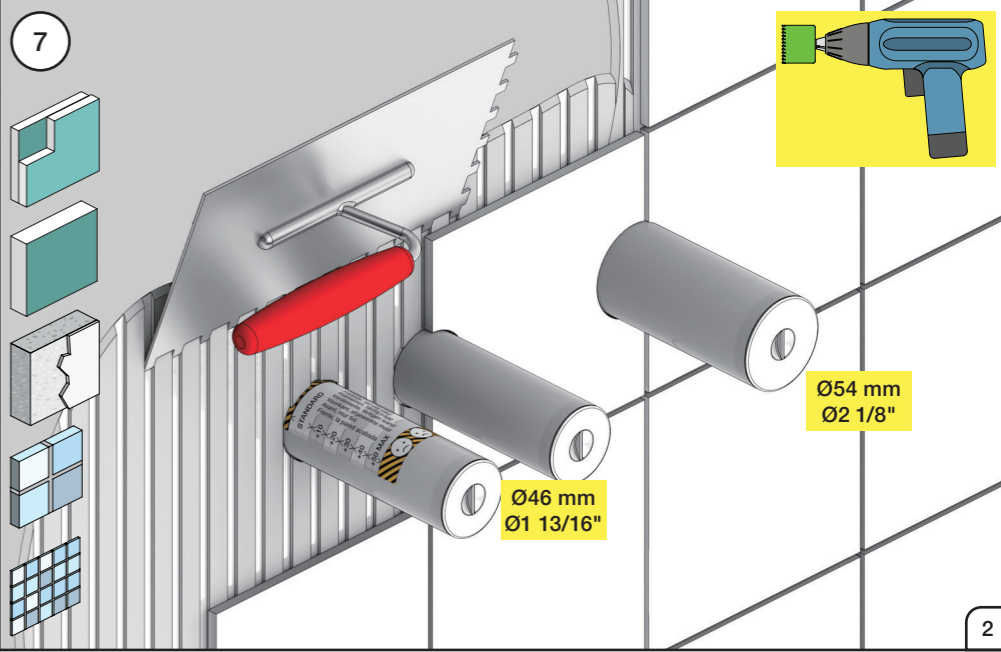
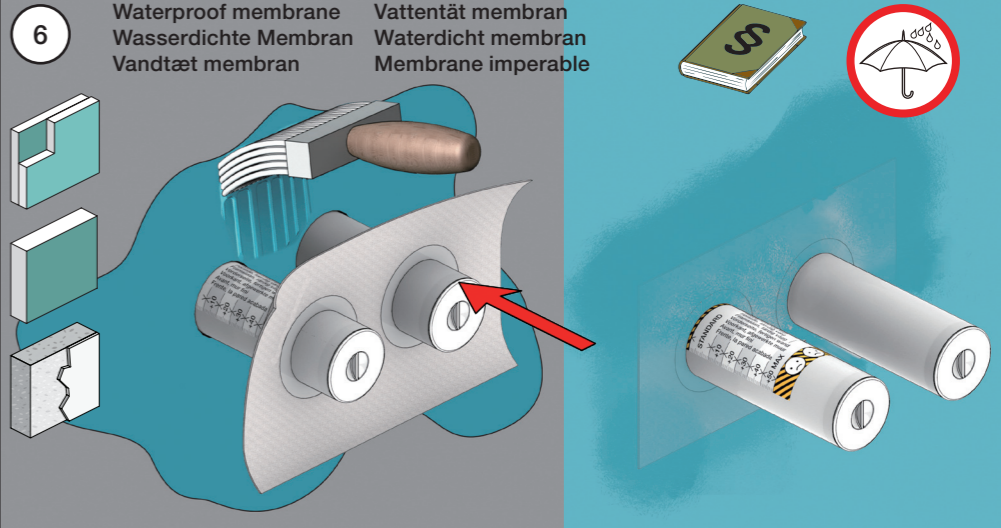
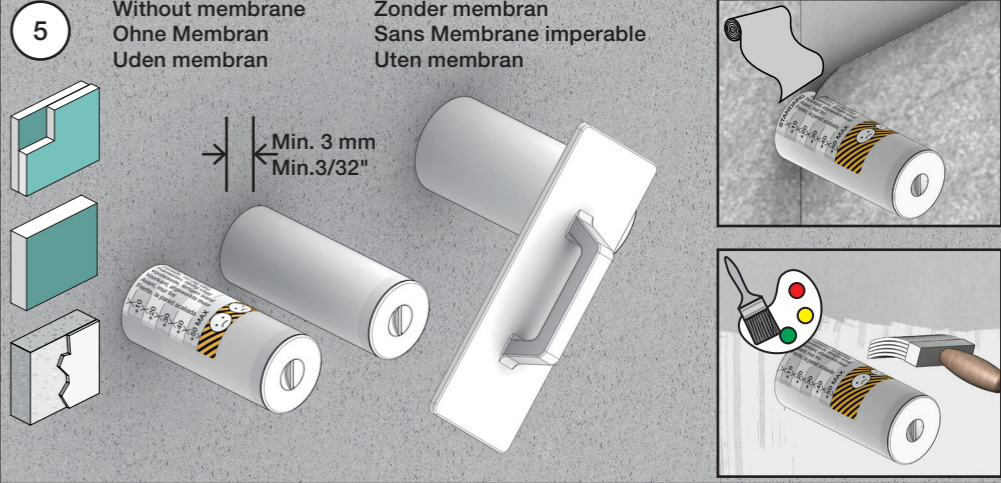
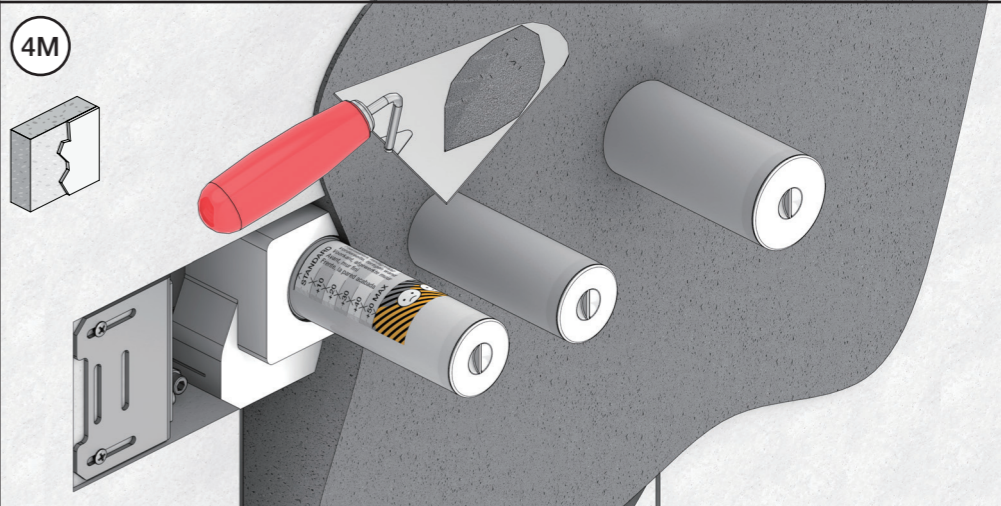
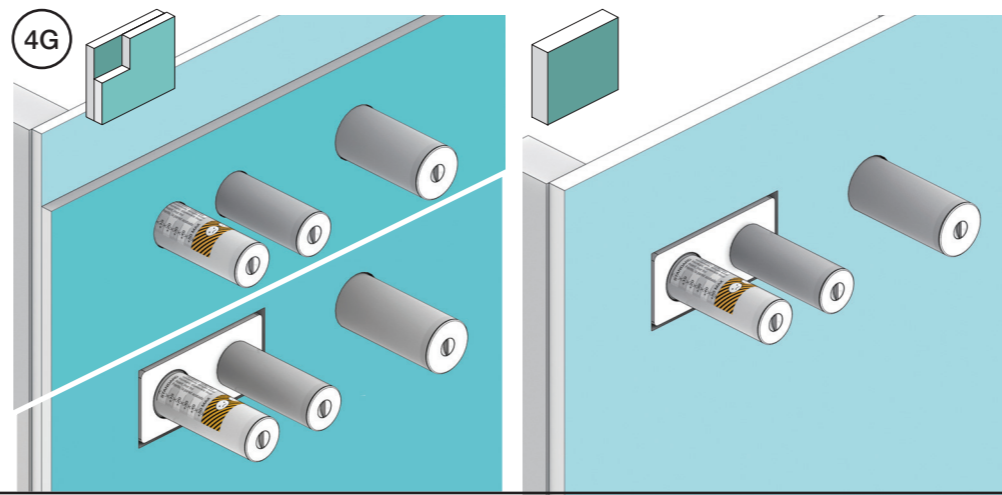
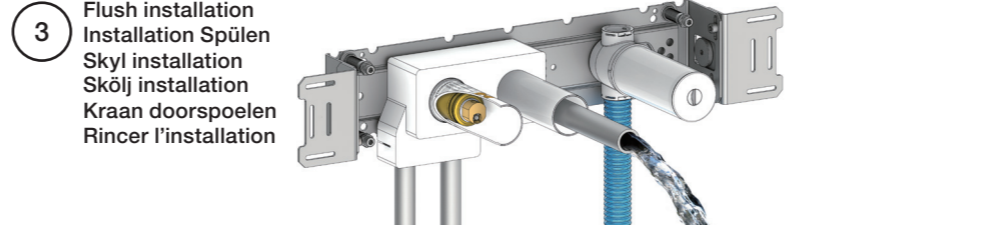
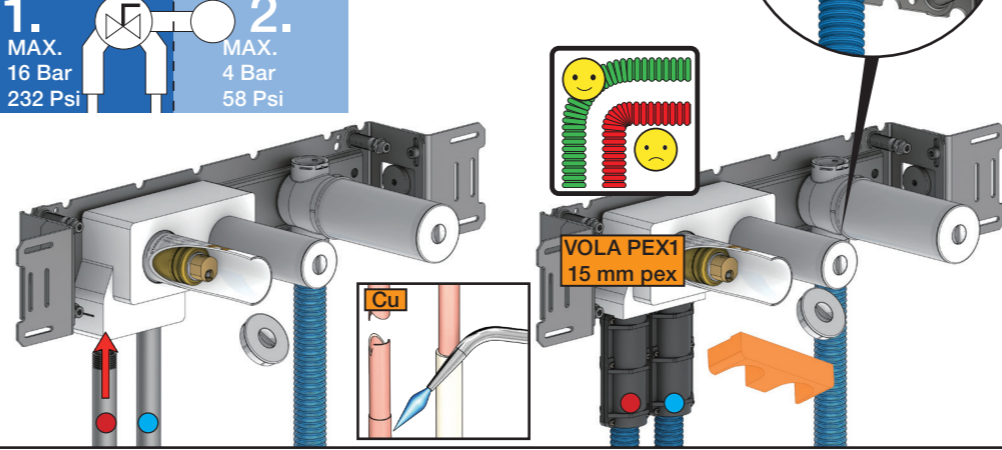
Massive wand
 Mur Plein



2 Test Pressure
 Prüfdruck
 testtryk
 Test tryck
 Test druk
 test de pression

Check the local legislation.
 Bitte die örtlichen Vorschriften überprüfen.
 Tjek de lokale regler.
 Kontrollera lokala föreskrifter.
 Nazitten lokale regelgeving.
 Vérifiez la législation locale.

! Water - Wasser - Vand ! MAX 1 Minute - Minut !
! Vatten - Water - L'eau ! MAX 1 Minuut !



VOLA NR.41
 VOLA VR512
 VOLA 4002/L/V, 4003

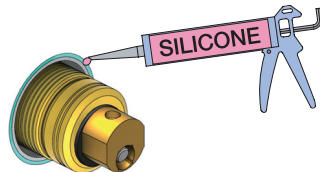
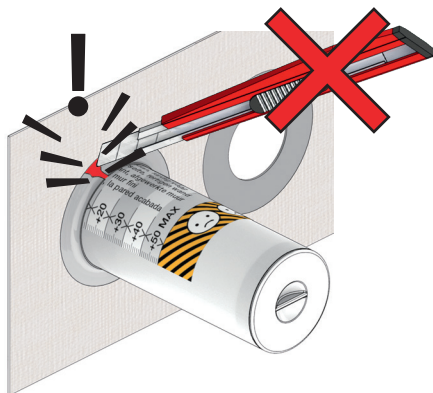
Do not cut the membrane
Die Membran nicht schneiden
Skær ikke membranen
Skär inte membranet
Snij het membraan niet door
Ne coupez pas la membrane
No cortar la membrana

NR.41:

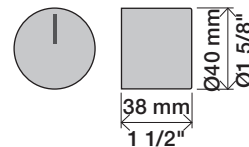
1

VR512:
 4002/L/V:
 4003:

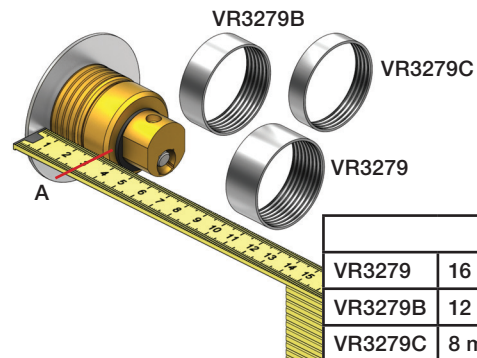
2



NR 41

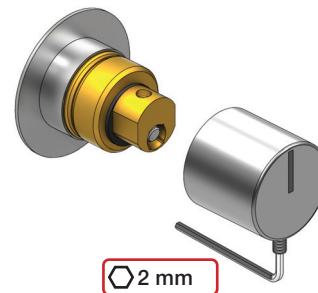


NR 41 - 1



		A
VR3279	16 mm	31 - 36 mm
VR3279B	12 mm	27 - 32 mm
VR3279C	8 mm	23 - 28 mm

NR 41 - 2



www.vola.com

vola

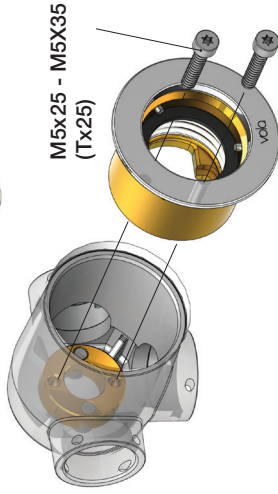
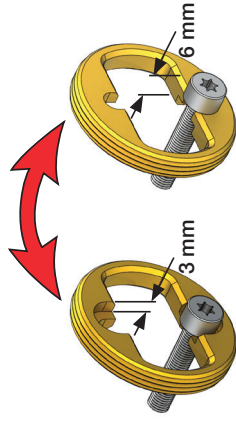
mnt_NR41_40998512_V1



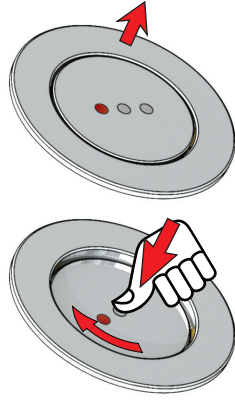
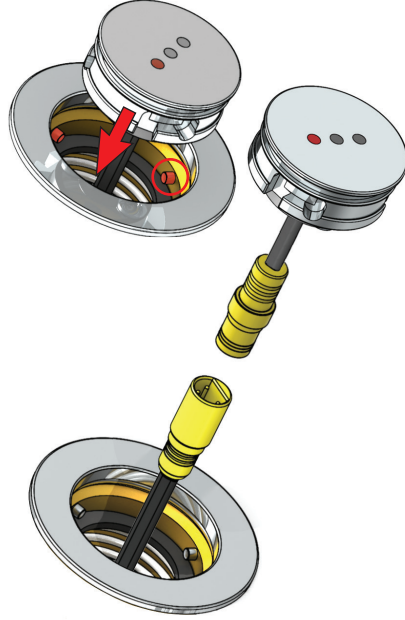
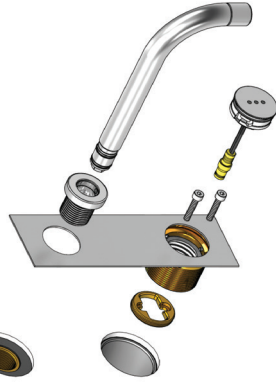
©VOLA A/S 5 705230 296593

VR512
4002L

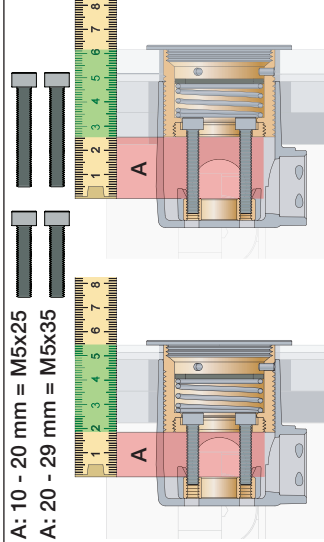
4002V
4003



4002L/V:
4003:



A: 10 - 20 mm = M5x25
A: 20 - 29 mm = M5x35



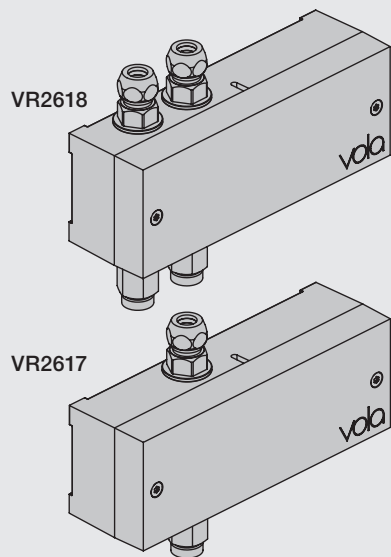
VR513A:	
Standard	3 - 15 mm
Tiles:	15 - 25 mm
Fliessen:	25 - 35 mm
Fliiser:	35 - 45 mm
Tegels:	45 - 55 mm
Carreaux:	55 - 65 mm
	x1
	x2
	x3

VOLA Electronic

Elektronikboks
Valve box
Ventil Kasten
Ventilbox
Ventiel doos
Boite étanche avec vanne



EU EMC directive
2004/108/EU
IPX4



www.vola.com

mnt_Elektronikbox_V10_40999840



© VOLA A/S

5 703182 372617

Settings: Einstellung:	Setting: Justering:	Afstilling: Réglage:			
	Sec.	1	2	3	4
DEFAULT SETTING:		ON	ON	ON	ON
ON	0	ON	ON	ON	ON = 20 sec. - hygienic rinse every 24h. - hygiejneski 24t efter sidste brug. - hygienisk skölja varje 24 timmar. - hygiënisch spoelen iedere 24 uur. - Rinçage hygiénique chaque 24h.
OFF	3	ON	OFF	ON	
	5	ON	OFF	OFF	
	8	OFF	ON	ON	
	10	OFF	ON	OFF	
	15	OFF	OFF	ON	
	20	OFF	OFF	OFF	
SPECIAL: Long spout Lange Auslauf Langt udløb Långt utlopp Lange uitloop Long bec	*0	ON	ON	OFF	



F DC Power supply DC Stromversorgung DC Nättaggregat

VR2622: ROW & GB 110 - 230V~/50-60Hz
VR2626: EU 9V~/300 mA
VR2623, IPX5: 100 - 240V~/50-60Hz/130mA
9V~/660 mA

VR2622/VR2626: 2 m
VR2623, IP64: 1 m 2 m

DC strømforsyning DC Nättaggregat

VR2622-VR2623-VR2626
VR2624-VR2636:
To be ordered separately
Separat bestillen
Bestilles særskilt
Beställas separat
Apart te bestellen
À commander séparément

Battery operation Batteriebetrieb Batteridrift Batterij bedrijf

2 x 1.5V AA - FR6 - FR6

Batteries **MUST** be removed if operated by Power supply.
Batterien **MÜSSEN** bei Stromversorgung entfernt werden.
Batterierne **SKAL** fjernes ved brug af strømforsyning.
Batterier **SKAL** tas bort om der används nättaggregat.
Batterijen **MOETEN** worden verwijderd als ze op netvoeding werken.
Les piles **DOIVENT** être impérativement retirées si on utilise l'alimentation électrique.

installation requirements:
Installationsanforderungen:

Sunlight or light from halogen lamps can shorten the signal range.
Sonnenlicht oder Licht von Halogenlampen können das Signal verkürzen.
Skarpt sollys eller halogenlys, kan forkorte rækkevidden.
Starkt sollys eller halogenbelysning kan förkorta signalen/känsligheten.
Directe lichtinval van de zon of van halogeen lampen kan het signaal verkorten.
La lumière du soleil ou des lampes à halogène peut perturber le fonctionnement du détecteur.

Krav til installation:
Installationskrav:

No mirroring surfaces opposite the sensor.
Keine spiegelnden Flächen vor dem Sensor.
Ingen reflekterende overflader modsat sensoren.
Inga speglande ytor motsatta sensorn.
Geen spiegelen oppervlakken tegenover de sensor.
Pas de surfaces réfléchissantes opposées du capteur.

Adapter/ Adapteur VR2624 & VR2636

VR2618 VR2617

Adjustment of sensor range.
Einstellen von Reichweite des Sensors.
Justering af sensorafstand.
Justering av sensoravstånd.
Instellen van de sensor-afstand.
Réglage sensibilité de capteur.
Standard: ca. 15 cm.

180 mm - 7"
54 mm - 2 1/8"
65 mm - 2 1/2"
135 mm - 5 3/8"
3/8"
US: 9/16"

Installation examples
Installationsbeispiele

Installationseksempler
Installationsexemplar

Installatie voorbeelden
l'installation des exemples

Fig. 1

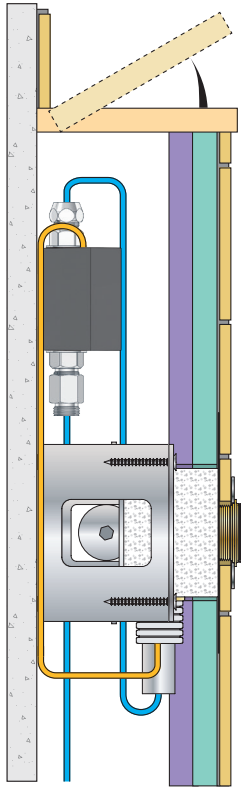


Fig. 2

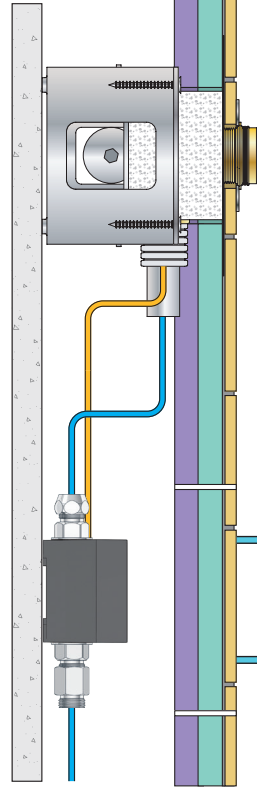


Fig. 3

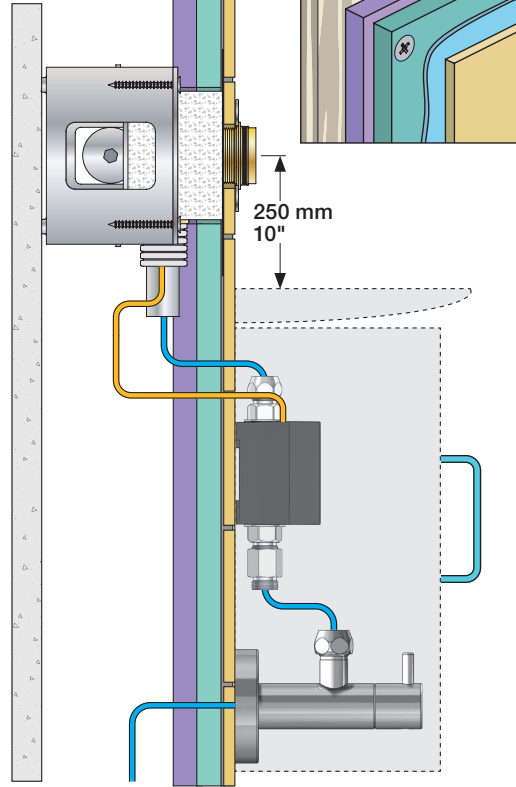


Fig. 4 Ceiling mounted
Deckenmontage
Loftmonteret

Takmonterad
Plafondmontage
Monté au plafond

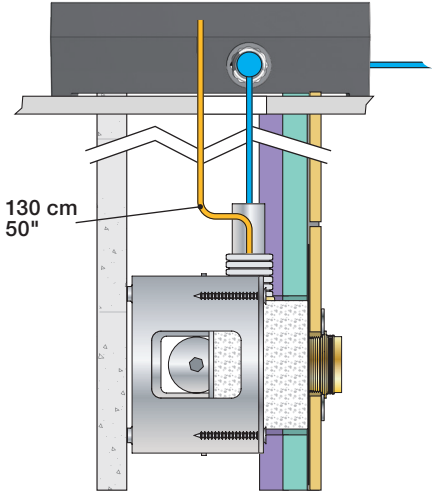
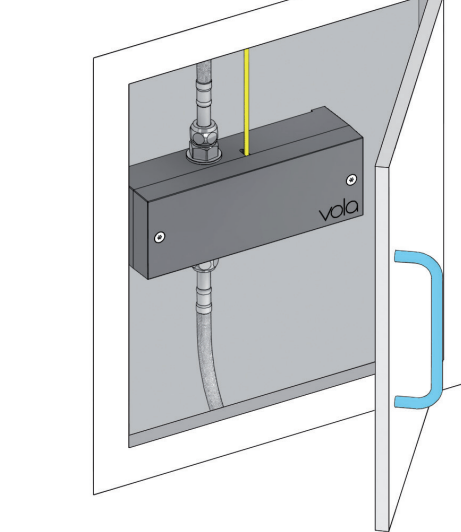


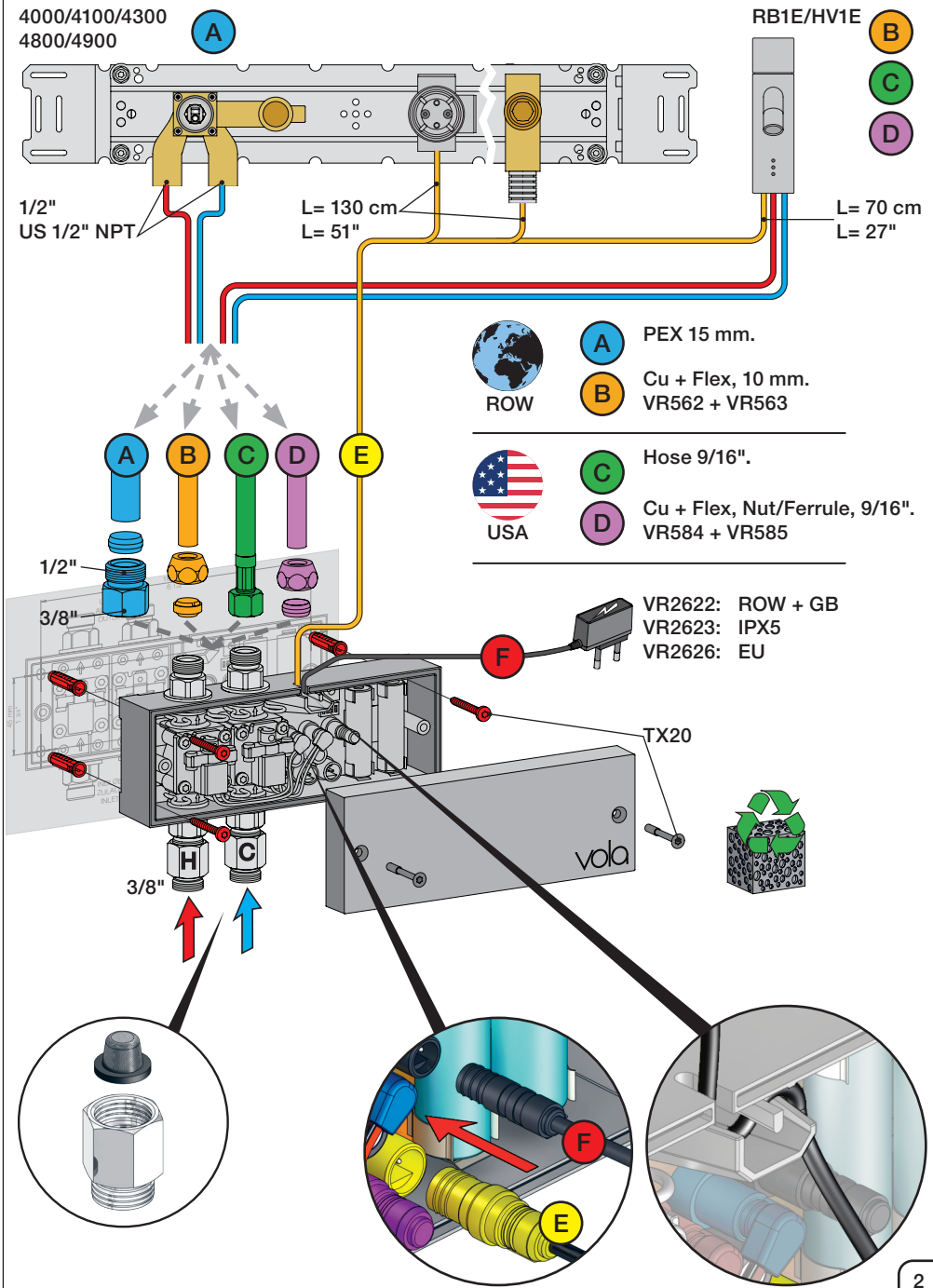
Fig. 5

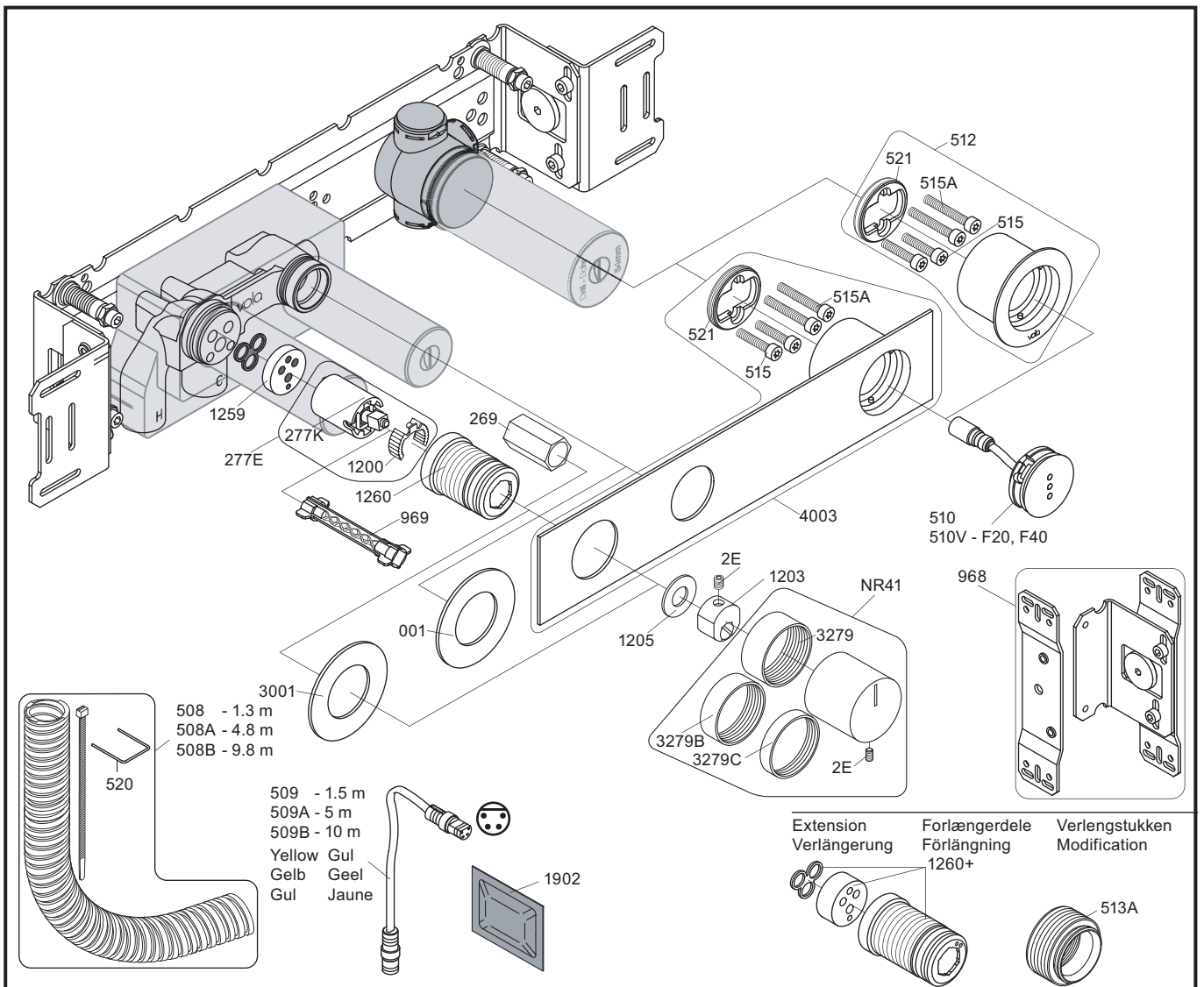


Wiring diagram
Schaltplan

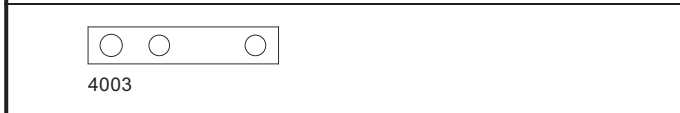
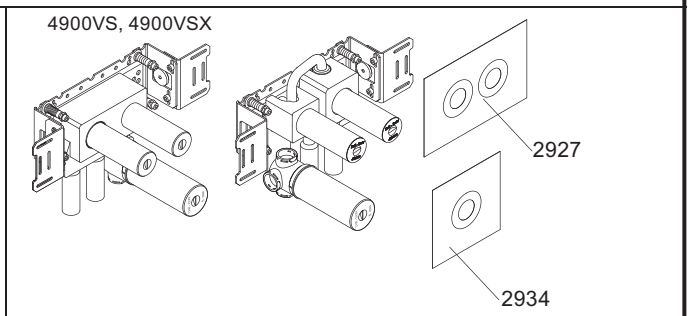
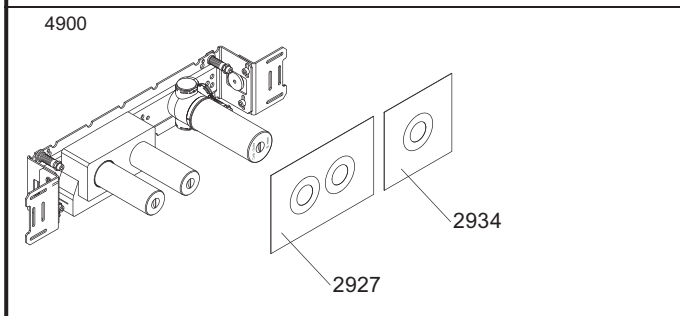
Ledningsdiagram
kopplingschema

Aansluitschema
Schéma de câblage





NR12A: VR2E, VR1202A
 VR277E: VR277, VR1200
 VR512: 2xVR515, 2xVR515A, VR521
 VR4003: 2xVR515, 2xVR515A, VR521



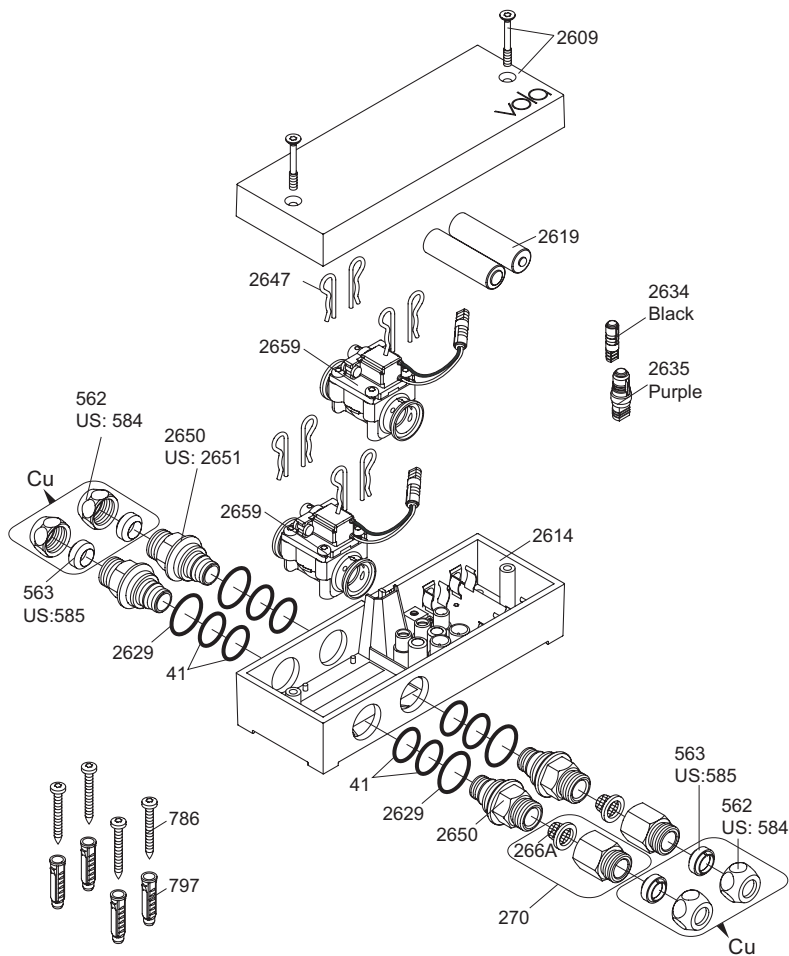
vola
 Lunavej 2
 DK-8700 Horsens
 Tlf : + 45 7023 5500
 sales@vola.com
 www.vola.com

VOLA 4900
 4900VS, 4900VSX

Date
 Apr. 21

Rev.
 2

Sheet
 SB 40.49



VR2650: 2xVR41, VR2652, VR2629
 VR2651: 2xVR41, VR2652, VR2629 (USA)
 VR2654: 4xVR2647, VR2659, 2xVR2650, 2xVR266A

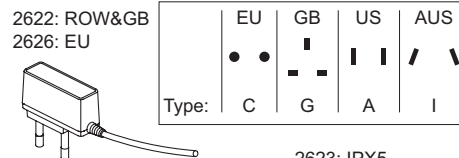
Additional parts
Zusätzliche Teile
Supplerede dele
Ytterligere delar

Remote control
 Fernbedienung
 Fjernbetjening
 Fjärrkontroll

Afstandsbediening
 Contrôle à distance
 Telemando
 2625

Power supply
 Netzteil
 Strømforsyning
 Strömförsörjning

Stroomvoorziening
 Alimentation
 Convertidor adaptador



Extension
 2639 - 5 m
 2645 - 10 m

Black Svart
 Schwartz Zwart
 Sort Noir

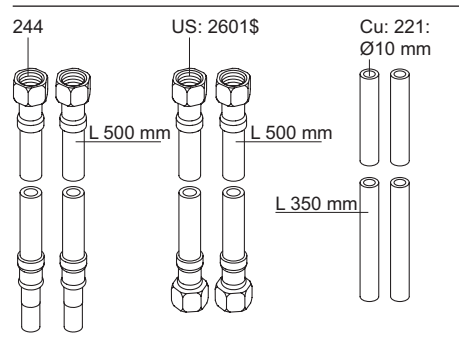
Signal cable
 Signalkabel

Signaalkabel
 Câble de signal
 Cable de señal

41XX, 49XX:
 509 - 1.5 m
 509A - 5 m
 509B - 10 m

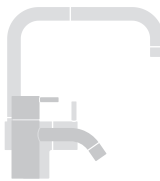
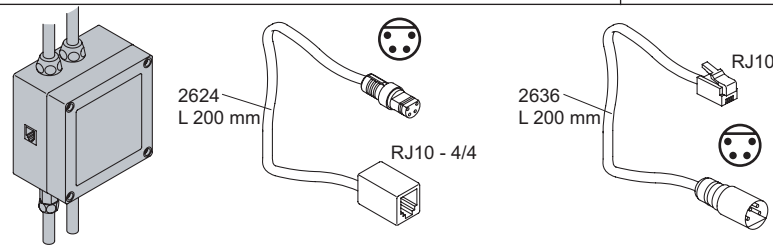
RB1E, HV1E:
 2656 - 1.5 m

Yellow Gul
 Gelb Geel
 Gul Jaune



Adapter
 Adapteur

Discontinued model
 aufgeföhrte Modell
 Udgået model
 Avvecklad modell
 Beändigde model
 Modèle discontinué



vola
 Lunavej 2
 DK-8700 Horsens
 Tlf : + 45 7023 5500
 sales@vola.com
 www.vola.com

VOLA VR2618
HV1E/4100/4900

Date:
 Oct. 18

Rev.:
 2

Sheet:
SB21.16