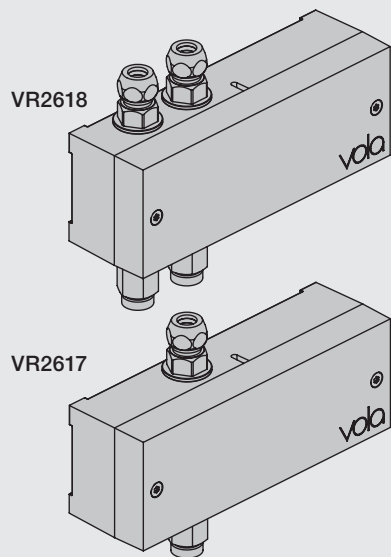




EU EMC directive  
 2004/108/EU  
 IPX4



Settings: Einstellung:	Setting: Justering:	Afstilling: Réglage:			
	Sec.	1	2	3	4
<b>DEFAULT SETTING:</b>		ON	ON	ON	ON
ON	0	ON	ON	ON	<b>ON = 20 sec.</b> - hygienic rinse every 24h. - hygienische spülung jede 24 stunde. - hygiejneski 24t efter sidste brug. - hygienisk skölja varje 24 timmar. - hygiënisch spoelen iedere 24 uur. - Rinçage hygiénique chaque 24h.
OFF	3	ON	OFF	ON	
	5	ON	OFF	OFF	
	8	OFF	ON	ON	
	10	OFF	ON	OFF	
	15	OFF	OFF	ON	
	20	OFF	OFF	OFF	
<b>SPECIAL:</b> Long spout Lange Auslauf Langt udløb Långt utlopp Lange uitloop Long bec	*0	ON	ON	OFF	

**F** DC Power supply DC Stromversorgung DC Nättaggregat

VR2622: ROW & GB 110 - 230V~/50-60Hz  
 VR2626: EU 9V~/300 mA  
 VR2623, IPX5: 100 - 240V~/50-60Hz/130mA  
 9V~/660 mA

VR2622/VR2626: 2 m  
 VR2623, IP64: 1 m 2 m

DC strømforsyning DC Nättaggregat

VR2622-VR2623-VR2626  
 VR2624-VR2636:  
 To be ordered separately  
 Separat bestillen  
 Bestilles særskilt  
 Beställas separat  
 Apart te bestellen  
 À commander séparément

Battery operation Batteriebetrieb Batteridrift Batterij bedrijf Fonctionnement sur batterie

2 x 1.5V AA - FR6 - FR6

Batteries **MUST** be removed if operated by Power supply.  
 Batterien **MÜSSEN** bei Stromversorgung entfernt werden.  
 Batterierne **SKAL** fjernes ved brug af strømforsyning.  
 Batterier **SKAL** tas bort om der används nättaggregat.  
 Batterijen **MOETEN** worden verwijderd als ze op netvoeding werken.  
 Les piles **DOIVENT** être impérativement retirées si on utilise l'alimentation électrique.

**Installation requirements:**  
**Installationsanforderungen:**  
 Sunlight or light from halogen lamps can shorten the signal range.  
 Sonnenlicht oder Licht von Halogenlampen können das Signal verkürzen.  
 Skarpt sollys eller halogenlys, kan forkorte rækkevidden.  
 Starkt sollys eller halogenbelysning kan förkorta signalen/känsligheten.  
 Directe lichtinval van de zon of van halogeen lampen kan het signaal verkorten.  
 La lumière du soleil ou des lampes à halogène peut perturber le fonctionnement du détecteur.

**Krav til installation:**  
**Installationskrav:**  
 No mirroring surfaces opposite the sensor.  
 Keine spiegelnden Flächen vor dem Sensor.  
 Ingen reflekterende overflader modsat sensoren.  
 Inga speglade ytor motsatta sensorn.  
 Geen spiegelen oppervlakken tegenover de sensor.  
 Pas de surfaces réfléchissantes opposées du capteur.

**Installatie Vereisten:**  
**Exigences d'installation:**

**Adapter/ Adapteur VR2624 & VR2636**

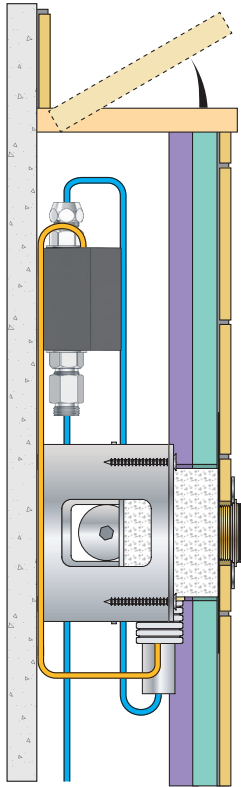
VR2618 VR2617

Adjustment of sensor range.  
 Einstellen von Reichweite des Sensors.  
 Justering af sensorafstand.  
 Justering av sensoravstånd.  
 Instellen van de sensor-afstand.  
 Réglage sensibilité de capteur.  
 Standard: ca. 15 cm.

180 mm - 7"  
 54 mm - 2 1/8"  
 65 mm - 2 1/2"  
 135 mm - 5 3/8"  
 3/8"  
 US: 9/16"

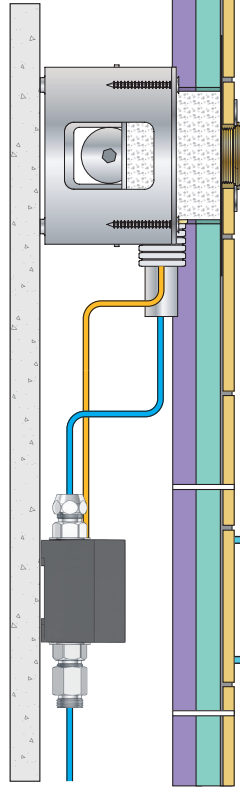
Installation examples  
Installationsbeispiele

Fig. 1



Installationseksempler  
Installationsexemplar

Fig. 2



Installatie voorbeelden  
l'installation des exemples

Fig. 3

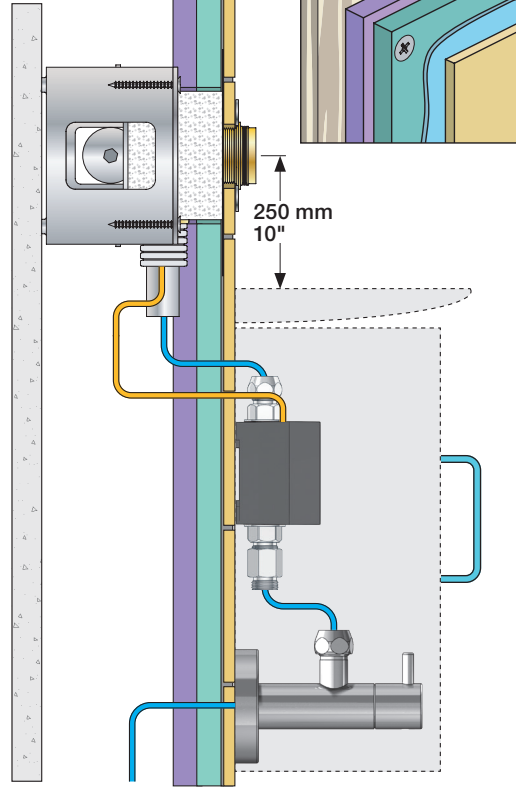


Fig. 4 Ceiling mounted  
Deckenmontage  
Loftmonteret

Takmonterad  
Plafondmontage  
Monté au plafond

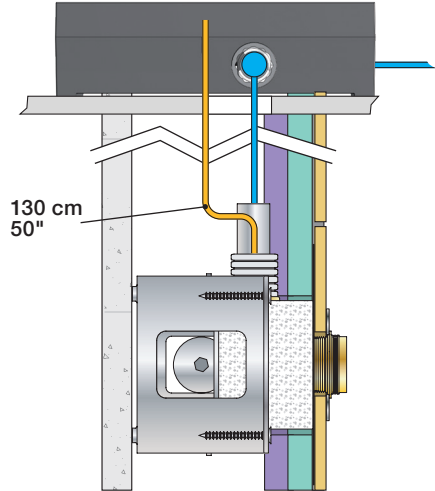
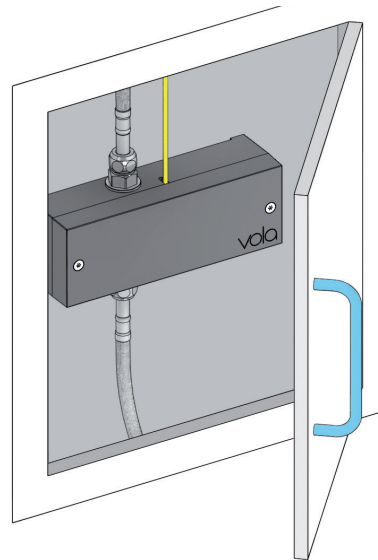


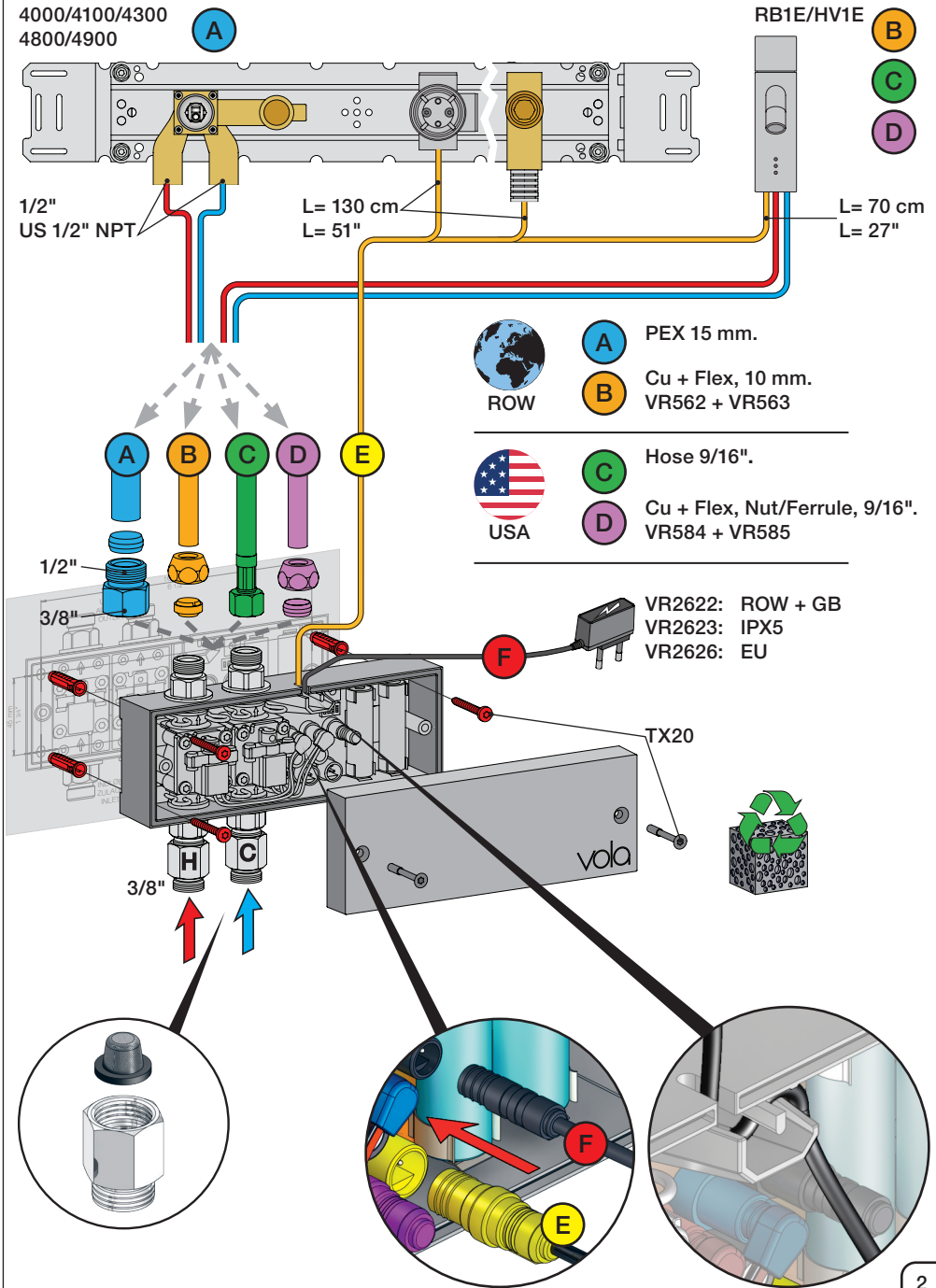
Fig. 5

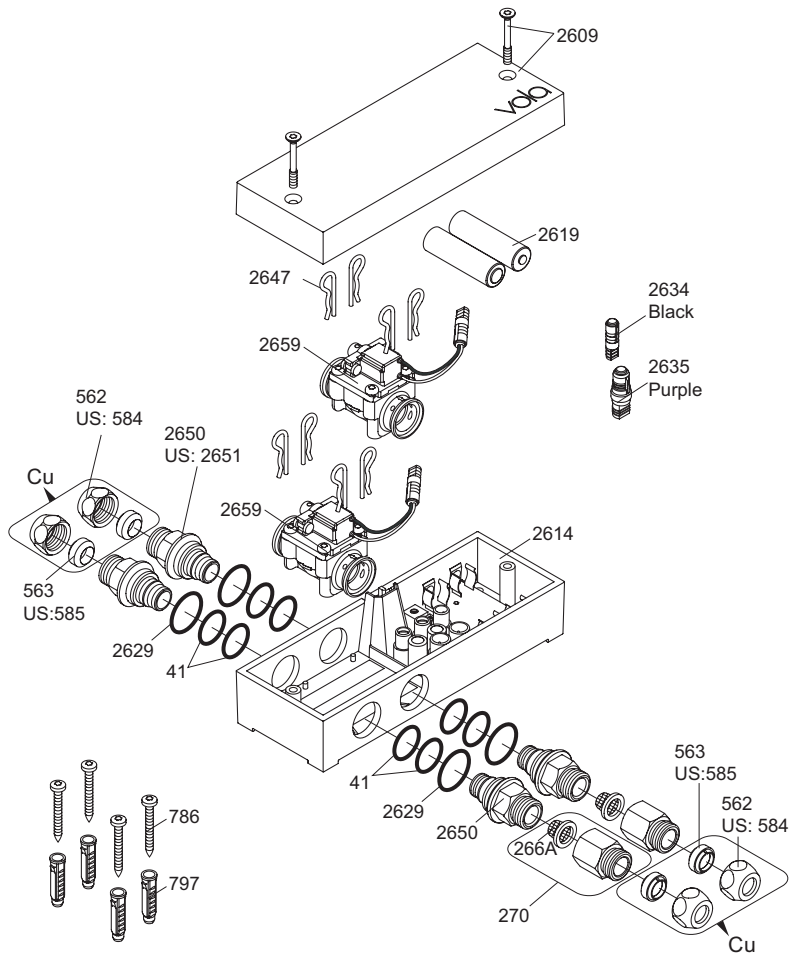


Wiring diagram  
Schaltplan

Ledningsdiagram  
kopplingschema


Aansluitschema  
Schéma de câblage






VR2650: 2xVR41, VR2652, VR2629  
 VR2651: 2xVR41, VR2652, VR2629 (USA)  
 VR2654: 4xVR2647, VR2659, 2xVR2650, 2xVR266A

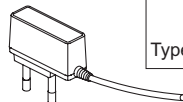
**Additional parts**    **Extra onderdelen**  
**Zusätzliche Teile**    **Pièces supplémentaires**  
**Supplerede dele**    **Las piezas adicionales**  
**Ytterligere delar**

Remote control    Afstandsbediening  
 Fernbedienung    Contrôle à distance  
 Fjernbetjening    Telemando  
 Fjärrkontroll    2625 

Power supply    Stroomvoorziening   
 Netzteil    Alimentation  
 Strømforsyning    Convertidor adaptador  
 Strömförsörjning

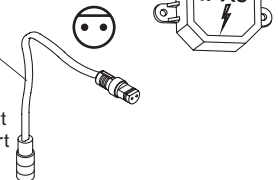
2622: ROW&GB  
 2626: EU


EU	GB	US	AUS
● ●	■ ■		/ \
Type: C	G	A	I

 2623: IPX5

Extension  
 2639 - 5 m  
 2645 - 10 m

Black    Svart  
 Schwartz    Zwart  
 Sort    Noir

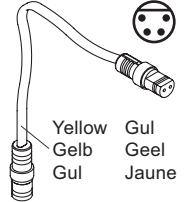


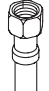
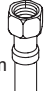




Signal cable    Signaalkabel   
 Signalkabel    Câble de signal  
 Cable de señal

41XX, 49XX:  
 509 - 1.5 m  
 509A - 5 m  
 509B - 10 m

RB1E, HV1E:  
 2656 - 1.5 m

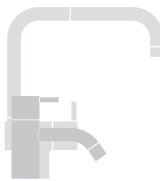
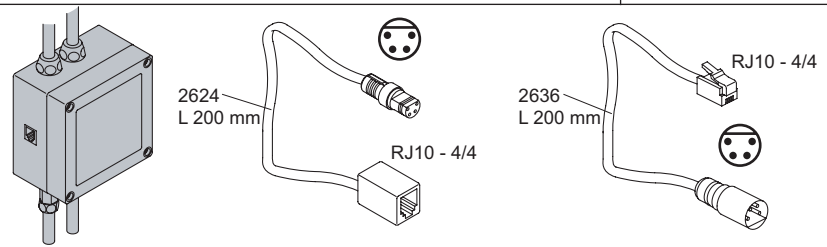
Yellow    Gul  
 Gelb    Geel  
 Gul    Jaune



244	US: 2601\$	Cu: 221: Ø10 mm
		
L 500 mm	L 500 mm	
		
		L 350 mm

Adapter  
 Adapteur

Discontinued model  
 aufgeföhrte Modell  
 Udgået model  
 Avvecklad modell  
 Beändigde model  
 Modèle discontinué



**vola**  
 Lunavej 2  
 DK-8700 Horsens  
 Tlf : + 45 7023 5500  
 sales@vola.com  
 www.vola.com

**VOLA VR2618**  
**HV1E/4100/4900**

Date:  
 Oct. 18

Rev.:  
 2

Sheet:  
**SB21.16**