

Инструкция по эксплуатации

Газовая тепловая пушка PATRIOT GS-12

Цены на товар на сайте:

http://www.vseinstrumenti.ru/klimat/teplovye_pushki/gazovye/patriot/gs-12/

Отзывы и обсуждения товара на сайте:

http://www.vseinstrumenti.ru/klimat/teplovye_pushki/gazovye/patriot/gs-12/#tab-Responses

PATRIOT

ИНСТРУКЦИЯ ПО ЭКСПЛУАТАЦИИ

ИНДУСТРИАЛЬНЫЕ ГАЗОВЫЕ ТЕПЛОГЕНЕРАТОРЫ | GS 8 | GS 12 | GS 16 | GS 30 | GS 50 |

PATRIOT

СОДЕРЖАНИЕ

ИНФОРМАЦИЯ О БЕЗОПАСНОМ ИСПОЛЬЗОВАНИИ	4
ОПИСАНИЕ И ТЕХНИЧЕСКИЕ ХАРАКТЕРИСТИКИ	7
ПОДКЛЮЧЕНИЕ К ГАЗОВОМУ БАЛЛОНУ	11
ЗАПУСК И ОСТАНОВКА	12
ХРАНЕНИЕ	14
НЕИСПРАВНОСТИ И МЕТОДЫ ИХ УСТРАНЕНИЯ	15
СЕРИЙНЫЙ НОМЕР	16
ГАРАНТИЙНЫЙ ТАЛОН	17
АДРЕСА СЕРВИСНЫХ ЦЕНТРОВ	19
ПРИНЦИПИАЛЬНАЯ ЭЛЕКТРИЧЕСКАЯ СХЕМА	22

Благодарим Вас за приобретение продукции торговой марки «PATRIOT».

Важные положения:

Данная Инструкция содержит необходимую информацию, касающуюся работы и технического обслуживания пропановых промышленных газовых теплогенераторов. Внимательно ознакомьтесь с Инструкцией перед началом эксплуатации изделия. Не допускайте людей, не ознакомившихся с данным руководством, к управлению теплогенератором.

При покупке необходимо проверить комплектность. В талоне гарантийного ремонта должна быть указана модель газового теплогенератора, дата продажи, подпись продавца и проставлены штампы торгующей организации.

Настоящая Инструкция является частью изделия и должна быть передана покупателю при его приобретении.

Информация, содержащаяся в Инструкции по эксплуатации, действительна на момент издания. Изготовитель оставляет за собой право вносить изменения в конструкцию, не ухудшающие характеристики оборудования, без предварительного уведомления.

Срок эксплуатации теплогенератора - пять лет, по истечении срока эксплуатации, в целях защиты окружающей среды, утилизацию производите в соответствии с природоохранным законодательством своего региона. Теплогенератор не содержит в своем составе веществ, опасных для окружающей среды.

ПРЕДУПРЕЖДЕНИЕ ОБ ОПАСНОСТИ

Несоблюдение правил и инструкций данного руководства может привести к ущербу собственности, телесным повреждениям или летальному исходу в результате пожара или взрыва.

- Запрещается ставить или использовать бензин или воспламеняющиеся газы и жидкости вблизи теплогенератора.
- Запрещается помещать не подсоединенные к использованию газовые баллоны вблизи теплогенератора.
- При проявлении запаха газа следуйте следующим указаниям:
 - Не включайте теплогенератор.
 - Выключите теплогенератор, если горит пламя.
 - Перекройте подачу газа.
 - Обратитесь в авторизованный сервисный центр для проверки.

Во время работы теплогенератора используется кислород в большом количестве.

Необходимо обеспечить достаточную вентиляцию для его нормальной работы.

ВНИМАНИЕ!

Не оставляйте теплогенератор без просмотра во включенном или подключенном к электричеству состоянии.

ИНФОРМАЦИЯ О БЕЗОПАСНОМ ИСПОЛЬЗОВАНИИ

Обязательно ознакомьтесь со следующими инструкциями перед использованием

Предупреждение об опасностях:

Начните эксплуатацию теплогенератора только после ознакомления и тщательного изучения способов безопасности и управления, приведенных в настоящем руководстве по эксплуатации. Несоблюдение инструкций и мер предосторожности может привести к пожару, взрыву, утечке газа, удушью или смертельному исходу от угарного газа, тяжелому ранению, ущербу имущества и т.д.

Теплогенератор является нагревателем прямого нагрева. Это означает, что все продукты сгорания сжиженного газа выделяются в нагреваемое помещение. Хотя сжиженный газ является экологически чистым топливом и практически полностью сгорает при работе теплогенератора, в помещение выделяется небольшое количество окиси углерода. Окись углерода (угарный газ) является ядовитым веществом. Скапливаясь в помещении при отсутствии достаточной вентиляции, он может вызывать у людей отравления, в том числе с летальным исходом. Первые признаки отравления угарным газом (окисью углерода) напоминают симптомы гриппа - головная боль, головокружение и/или тошнота. Если у Вас появились такие признаки - немедленно проветрите или покиньте помещение!

ВНИМАНИЕ! НЕ ИСПОЛЬЗУЙТЕ ОБОГРЕВАТЕЛЬ В ЖИЛЫХ, ЛИБО ПЛОХО ВЕНТИЛИРУЕМЫХ ПОМЕЩЕНИЯХ И ВО ВРЕМЯ СНА.

ВНИМАНИЕ! ЗАПРЕЩЕНО ИСПОЛЬЗОВАТЬ ТЕПЛОГЕНЕРАТОР В ТОННЕЛЯХ, ШАХТАХ И ТРУБАХ КАНАЛИЗАЦИИ.

Пользоваться теплогенератором разрешается только людям, способным прочитать и понять информацию, содержащуюся в данном руководстве. Не допускайте к теплогенератору детей! Не позволяйте кому-либо пользоваться теплогенератором, не прочитав полностью данное руководство пользователя!

НИКОГДА не блокируйте заднюю вентиляционную решетку, либо переднее выпускное отверстие какими-либо предметами.

ИНФОРМАЦИЯ О БЕЗОПАСНОМ ИСПОЛЬЗОВАНИИ

ЗАПРЕЩАЕТСЯ присоединять какие-либо рукава к переднему или заднему торцам теплогенератора. Это может ослабить воздушный поток, проходящий через теплогенератор, и увеличить содержание угарного газа в выходящем воздухе.

ЗАПРЕЩАЕТСЯ передвигать, поднимать, заправлять топливом или обслуживать не остывший, работающий или включенный в сеть теплогенератор.

ЗАПРЕЩАЕТСЯ накрывать работающий теплогенератор какими-либо предметами.

ЗАПРЕЩАЕТСЯ подключать теплогенератор к источнику газа без редуктора давления.

Теплогенератор предназначен для работы с газовыми баллонами смесью сжиженного газа пропана и бутана и ни с какими другими!

Максимальное давление газа перед редуктором нагревателя составляет 35 кПа, это давление полностью заполненного газового баллона. Для подключения к газовому баллону используйте только тот шланг и редуктор, который поставляется в комплекте с теплогенератором. Перед запуском теплогенератора (розжигом пламени) необходимо проверить на наличие утечек все соединения (с помощью мыльного раствора). Все утечки должны быть устранены до пуска теплогенератора. **ЗАПРЕЩЕНО** использовать для поиска утечек газа открытое пламя!

Неиспользуемые баллоны со сжиженным газом должны храниться отдельно от работающего теплогенератора в проветриваемом помещении.

ЗАПРЕЩАЕТСЯ самостоятельный ремонт теплогенератора! Ремонт должен производиться только в сервисном центре квалифицированным персоналом.

Размещайте газовый баллон сзади от работающего теплогенератора. НИКОГДА не направляйте теплогенератор на газовый баллон!

ОПАСНОСТЬ ПОРАЖЕНИЯ ЭЛЕКТРИЧЕСКИМ ТОКОМ!

Перед подключением проверьте соответствие вашей электросети параметрам ~220В 50 Гц.

ИНФОРМАЦИЯ О БЕЗОПАСНОМ ИСПОЛЬЗОВАНИИ

Используйте трехпроводную электропроводку с заземляющим проводом и соответствующие удлинители.

НЕ УСТАНОВЛИВАЙТЕ теплогенератор в местах, где на него может попасть дождь или брызги воды.

Если теплогенератор не используется, обязательно отключите вилку из розетки ~ 220В.

ВНИМАНИЕ! Вентилятор нагревателя должен выйти на рабочие обороты (должен вращаться) в момент поджига газа для исключения взрыва паров газа, скопившихся в камере сгорания.

В случае необходимости дополнительной информации, не указанной в руководстве или на заводской табличке теплогенератора, обратитесь к производителю.

Не используйте теплогенератор в жилых помещениях или внутри автомобилей.

Существует угроза пожара, отравления газом или взрыва, поэтому следует сохранять безопасное расстояние между оборудованием и прочими легко воспламеняющимися предметами.

Следуйте рекомендациям настоящего руководства по эксплуатации.

ЗАПРЕЩАЕТСЯ использовать теплогенераторы вблизи от опасных химических веществ (бензина, растворителей, разбавителей для красок, воспламеняющейся пыли и т.д.).

ОПИСАНИЕ И ТЕХНИЧЕСКИЕ ХАРАКТЕРИСТИКИ

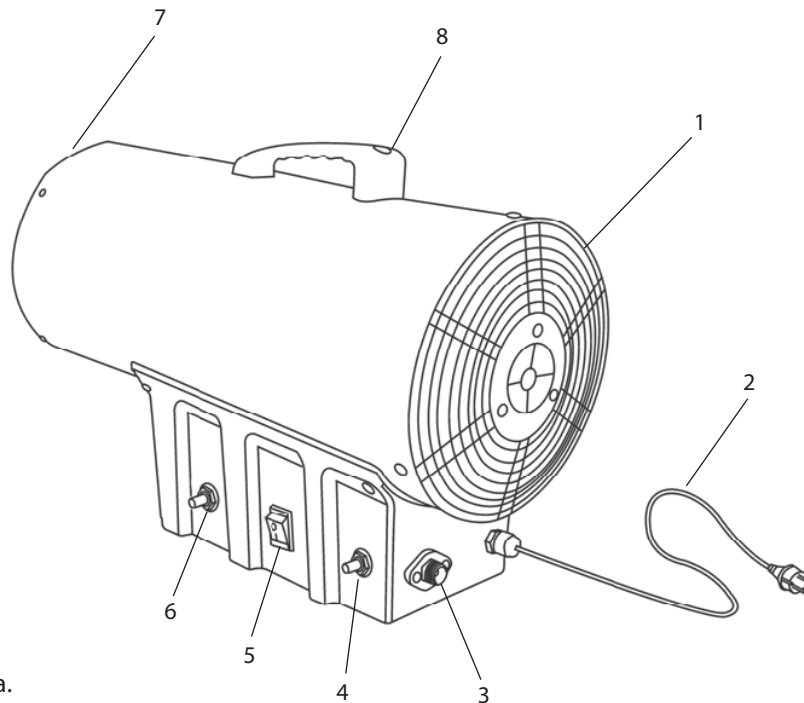
Теплогенератор оснащен вентилятором, который нагнетает воздух в камеру сгорания и обеспечивает циркуляцию нагретого воздуха в обогреваемом помещении.

Устройство имеет ряд механизмов защиты:

- защита от утечки газа, если погаснет пламя
- защита от перегрева
- защита от проблем с электропитанием

Устройство теплогенератора

1. Решетка забора воздуха.
2. Сетевой кабель.
3. Штуцер подключения газового шланга.
4. Кнопка подачи газа.
5. Выключатель.
6. Кнопка пьезоэлектрического устройства.
7. Выходное отверстие для нагретого воздуха.
8. Ручка для переноски.



ТЕХНИЧЕСКИЕ ХАРАКТЕРИСТИКИ

Параметр/Модель	GS 8	GS 12	GS 16	GS 30	GS 50
Тепловая мощность, кВт	8	12	16	30	50
Номинальная потребляемая мощность, кВт	0,25	0,25	0,25	0,70	0,70
Давление газа, мБар	0,5	0,5	0,7	1,5	1,5
Потребление газа, мин/макс, г/ч	0,6	0,71	0,9	1,98	2,9
Напряжение	~ 220 В / 50 Гц				
Производительность по воздуху, м ³ /ч.	250	320	350	700	950
Объем отапливаемого помещения, м ³ , не менее	300	360	480	900	1500
Топливо	Сжиженный газ пропан/бутан				
Степень защиты	IPX 4				
Вес нетто, кг	3,2	3,8	3,8	6,1	6,8
Вес брутто, кг	3,7	4,4	4,4	6,8	7,5

КОМПЛЕКТАЦИЯ

Наименование	Кол-во, шт
Газовый теплогенератор	1
Ручка для переноски	1
Шланг газовый 1,5 м	1
Редуктор давления	1
Инструкция	1
Коробка упаковочная	1

ПОДКЛЮЧЕНИЕ К ГАЗОВОМУ БАЛЛОНУ

ВНИМАНИЕ! Обогреватель предназначен для работы только с бытовыми газовыми баллонами смесью сжиженного газа пропана и бутана (5, 12, 27, 50 литров по ГОСТ 15860-84) и ни с какими другими. Баллон должен быть оборудован стандартным вентиляем ВБ-2М.

Подключите шланг с редуктором к вентилю газового баллона.

Закрутите накидную гайку против часовой стрелки вручную до упора. Затяните с помощью ключа небольшим усилием, чтобы не повредить резиновую прокладку. Редуктор должен располагаться горизонтально.

Медленно откройте вентиль на газовом баллоне. Если Вы откроете подачу газа очень резко, то может сработать защитный клапан на редукторе и перекрыть подачу газа. Если это произошло, закройте газовый вентиль и подождите примерно 1 минуту, пока не услышите щелчок в редукторе, затем повторите попытку.

ВНИМАНИЕ! Проверьте все соединения на предмет утечки газа с помощью нанесения мыльного раствора. Пузырьки газа укажут на место утечки. Устраните перед дальнейшим использованием.

ВНИМАНИЕ!

Газовый баллон должен использоваться только в вертикальном положении.

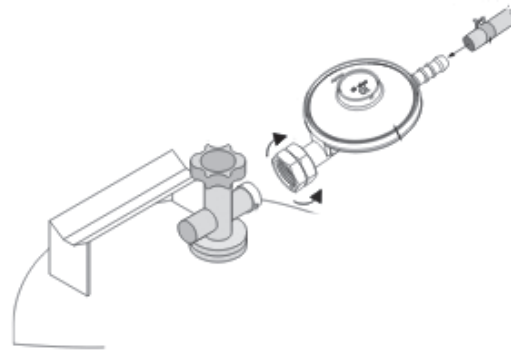
Никогда не подключайте нагреватель к газовому баллону без редуктора.

Используйте газовый баллон в диапазоне температур от -40 до +41°С.

Закрывайте вентиль на газовом баллоне после каждого использования нагревателя.

Перед присоединением шланга с редуктором к газовому баллону внимательно осматривайте накидную гайку и вентиль на предмет отсутствия трещин, повреждений и загрязнений.

НЕИСПОЛЬЗУЕМЫЕ ГАЗОВЫЕ БАЛЛОНЫ ДОЛЖНЫ ХРАНИТЬСЯ ВНЕ ЖИЛЫХ ПОМЕЩЕНИЙ, В ХОРОШО ВЕНТИЛИРУЕМОМ МЕСТЕ ВДАЛИ ОТ ИСТОЧНИКОВ ТЕПЛА.



PATRIOT

ЗАПУСК И ВЫКЛЮЧЕНИЕ

ЗАПУСК И ВЫКЛЮЧЕНИЕ.

Перед запуском убедитесь в целостности всех компонентов обогревателя. Проверьте шланг и редуктор на предмет повреждений.

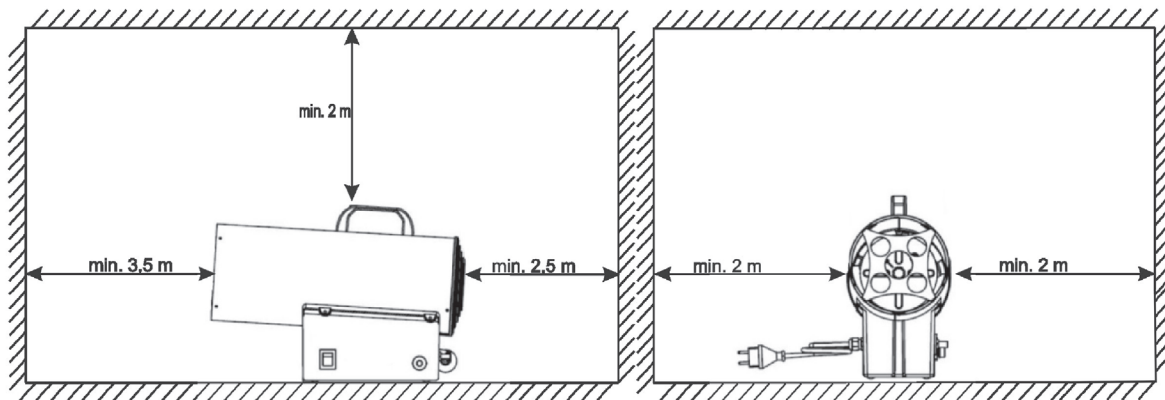
Проверьте опорную поверхность всех частей оборудования.

Присоедините редуктор со шлангом к вентилю на баллоне см. пункт выше.

Проверьте все газовые соединения.

Проверьте винтовые соединения.

Установите теплогенератор на ровную поверхность. Соблюдайте расстояния согласно рисунку.



Запуск

Убедитесь, что выключатель (5) находится в положении ВЫКЛ (OFF). Подсоедините сетевой кабель (2) в розетку ~ 220В 50 Гц. Включите выключатель (5) в положение ВКЛ (ON). Убедитесь, что лопасти вентилятора вращаются, в противном случае использование теплогенератора запрещено.

Подождите некоторое время (0,5 мин), для удаления остатков газа из камеры сгорания.

Если Вы не чувствуете запаха утечки газа, переходите к следующему пункту.

Откройте вентиль на газовом баллоне. Нажмите кнопку подачи газа (4) и, держа её в нажатом состоянии, нажмите на кнопку пьезоэлектрического устройства (6) несколько раз, до воспламенения горелки. После воспламенения, придержите кнопку подачи газа ещё 15-20 секунд для активации системы термической безопасности, затем отпустите кнопку, пламя должно гореть. В случае кратковременного перерыва в подаче газа или слабого газового давления, газовый клапан безопасности сработает. Вентилятор будет продолжать работать. Повторите действие поджига для повторного запуска.

Избегайте попыток многократного запуска аппарата в короткий промежуток времени: если он не запускается сразу, то исследуйте причину возникшей проблемы (см. таблицу неисправностей).

ВНИМАНИЕ!

В случае нескольких неудачных попыток возобновления поджига не пытайтесь устранить неисправность своими силами! Обратитесь в авторизованный сервисный центр за консультацией!

Выключение нагревателя

Закройте вентиль на газовом баллоне.

Дайте поработать вентилятору при погасшем пламени некоторое время (до 5 мин) для удаления остатков газовой смеси и охлаждения теплогенератора.

Переведите выключатель (5) в положение ВЫКЛ (OFF). Удалите шнур питания (2) из розетки.

ХРАНЕНИЕ

ВНИМАНИЕ! Неиспользуемые газовые баллоны должны храниться вне жилых помещений, в хорошо вентилируемом месте вдали от источников тепла в недоступном для детей месте. Храните теплогенератор отсоединенным от газового баллона, в сухом, проветриваемом помещении, в оригинальной упаковке для исключения скопления пыли внутри теплогенератора.

Сохраните оригинальную упаковку для последующего межсезонного хранения.

При соблюдении всех пунктов данной инструкции срок хранения не ограничен.

Срок эксплуатации теплогенератора на сжиженном газе - 5 лет.

При утилизации отработавшего свой срок теплогенератора пользуйтесь законодательными актами своего региона.

ВНИМАНИЕ! Ремонт теплогенератора должен осуществляться только в сервисном центре.

Самостоятельный ремонт пользователем **ЗАПРЕЩЕН**. Запрещено применять для подключения к источнику газа какие-либо другие шланги и редукторы, кроме тех, что поставляются в комплекте. При выходе шланга или редуктора из строя обратитесь в ближайший сервисный центр либо к продавцу для замены на оригинальные.

При возникновении каких-либо сомнений в исправности теплогенератора не пользуйтесь им, обратитесь за консультацией в сервисный центр.

В холодное время года текучесть сжиженного газа резко уменьшается. Перед использованием отогрейте газовый баллон в теплом помещении.

Шланг подачи газа и редуктор, поставляемый в комплекте с теплогенератором, запрещается каким-либо образом модернизировать, удлинять, укорачивать, ремонтировать и т.д. При повреждении шланг с редуктором должен меняться на оригинальный.

НЕИСПРАВНОСТИ И МЕТОДЫ ИХ УСТРАНЕНИЯ

НЕИСПРАВНОСТИ И МЕТОДЫ ИХ УСТРАНЕНИЯ

Неисправность	Возможная причина	Способ устранения
При включении вилки в розетку ~220В вентилятор не вращается	Нет питания.	Проверьте шнур питания и вилку на наличие повреждений. Проверьте сеть на соответствие параметрам -220В 50Гц
	Лопасты вентилятора заблокированы посторонними предметами.	Осмотрите лопасти и внутреннюю часть нагревателя на наличие посторонних предметов.
	Ослабло крепление крыльчатки вентилятора к оси.	Затяните крепление крыльчатки вентилятора к оси.
	Неисправен двигатель.	Замените.
Не происходит воспламенения газа	Нет искры на разряднике.	Проверьте провода от катушки до разрядника. Замените катушку поджига.
	Неправильный зазор на разряднике.	Отрегулируйте зазор (4,1мм.).
	Неисправен разрядник.	Замените.
Пламя внезапно гаснет	Температура превышает безопасный предел. Срабатывает термозащита.	Недостаточно свободного пространства либо воздуха для работы теплогенератора. Уберите все предметы в радиусе 2,5 метров. Отодвиньте отступы.
	Неисправен клапан подачи газа.	Замените.

PATRIOT

СЕРИЙНЫЙ НОМЕР

Z 2014 07 0001

Z – код завода

2014 – год производства

07 – месяц производства

0001 – серийный номер



PATRIOT

ГАРАНТИЙНЫЙ ТАЛОН

Гарантийный талон является документом, дающим право на гарантийное обслуживание приобретенного инструмента. Гарантия покрывает расходы только на работу и запасные части. Стоимость почтовых отправлений, страховки и отгрузки изделий для ремонта не входит в гарантийные обязательства. В случае утери гарантийного талона, владелец лишается права на гарантийное обслуживание.

№ _____

ИЗДЕЛИЕ: _____

МОДЕЛЬ: _____

ЗАВОДСКОЙ НОМЕР: _____

ДАТА ПРОДАЖИ: _____

НАИМЕНОВАНИЕ ТОРГОВОЙ ОРГАНИЗАЦИИ: _____

ПОДПИСЬ ПРОДАВЦА: _____

С правилами эксплуатации и условиями гарантии ознакомлен.
Претензий к комплектации и внешнему виду не имею.
Изготовитель оставляет за собой право на внесение изменений в конструкцию, дизайн и комплектацию изделия.

ПОДПИСЬ ПОКУПАТЕЛЯ: _____

Без штампа или печати торговой организации гарантийный талон не действителен!

ШТАМП ТОРГОВОЙ ОРГАНИЗАЦИИ

ГАРАНТИЙНЫЕ ОБЯЗАТЕЛЬСТВА

Гарантийный срок эксплуатации инструмента составляет 12 месяцев со дня продажи розничной сетью. Если изделие, предназначенное для бытовых (непрофессиональных) нужд, эксплуатировалось в коммерческих целях (профессионально), срок гарантии составляет один месяц со дня продажи. Дефекты сборки инструмента, допущенные по вине изготовителя, устраняются бесплатно в течение 45 (сорока пяти) дней со дня предоставления потребителем требований об устранении недостатков изделий, после проведения техническим центром диагностики изделий.

ГАРАНТИЙНЫЙ РЕМОНТ ОСУЩЕСТВЛЯЕТСЯ ПРИ СОБЛЮДЕНИИ СЛЕДУЮЩИХ УСЛОВИЙ:

1. Наличие товарного или кассового чека и гарантийного талона с указанием заводского (серийного) номера инструмента, даты продажи, подписи покупателя, штампа торгового предприятия.
2. Предоставление неисправной продукции в комплекте с рабочим органом в чистом виде.
3. Гарантийный ремонт производится только в течение срока, указанного в данном гарантийном талоне.

ГАРАНТИЙНОЕ ОБСЛУЖИВАНИЕ НЕ ПРЕДОСТАВЛЯЕТСЯ:

1. При неправильном и нечетком заполнении гарантийного талона;
2. На инструмент, у которого не разборчив или изменен серийный номер;
3. На последствия самостоятельного ремонта, разборки, чистки и смазки инструмента в гарантийный период (нетребуемые по инструкции эксплуатации), о чем свидетельствуют, например, заломы на шлицевых частях крепежа корпусных деталей;
4. На замену изношенного или поврежденного режущего оборудования;
5. На неисправности, возникшие в результате не сообщения о первоначальной неисправности;
6. На инструмент, который эксплуатировался с нарушениями инструкции по эксплуатации или не по назначению;
7. На повреждения, дефекты, вызванные внешними механическими воздействиями, воздействием агрессивных средств и высоких температур или иных внешних факторов, таких как дождь, снег, повышенная влажность и др.;
8. На неисправности, вызванные попаданием в инструмент инородных тел, небрежным или плохим уходом, повлекшим за собой выход из строя инструмента;
9. На неисправности, возникшие вследствие перегрузки, повлекшие за собой выход из строя двигателя, трансформатора или других узлов и деталей, а так же вследствие несоответствия параметров электросети номинальному напряжению;
10. На неисправности, вызванные использованием некачественного бензина и топливной смеси, что ведет к выходу из строя цилиндра-поршневой группы;
11. На неисправности, вызванные использованием неоригинальных запасных частей и принадлежностей;
12. Использование моторного масла, не соответствующего классификации, которое вызывает повреждение двигателя, уплотнительных колец, топливопроводов или топливного бака;
13. На дефекты и повреждения, возникшие в результате применения не правильно приготовленной топливной смеси;
14. На недостатки изделий, возникшие вследствие эксплуатации с неустранёнными иными недостатками;
15. На недостатки изделий, возникшие вследствие технического обслуживания и внесения конструктивных изменений, лицами, организациями, не являющимися авторизованными сервисными центрами;
16. На неисправности, вызванные работой на тормозе цепи, что приводит к оплавлению корпуса;
17. На естественный износ изделия и комплектующих в результате интенсивного использования;
18. На такие виды работ, как регулировка, чистка, смазка, замена расходных материалов, а также периодическое обслуживание и прочий уход за изделием, оговоренным в Руководстве оператора (Инструкции по эксплуатации);
19. Предметом гарантии не является неполная комплектация изделия, которая могла быть обнаружена при продаже изделия;
20. Выход из строя деталей в результате кратковременного блокирования при работе;

Гарантия не распространяется на узлы и детали, являющиеся расходными, изготовленными из изнашивающихся материалами, к которым относятся: пыльная цепь и лента, пыльная шина, соединительные муфты, ведущие и ведомые звездочки, болты, гайки, курки, триммерные головки, направляющие ролики, защитные кожухи, приводные ремни и шкивы, гибкие валы, крыльчатки, фланцы крепления, ножи, элементы натяжения и крепления режущих органов, резиновые амортизаторы, резиновые уплотнители, детали механизма стартера, свечи зажигания, лента тормоза цепи, воздушный и топливный фильтры, крышка бачков, включатель зажигания, рычаг воздушной заслонки, пружина сцепления, угольные щетки, червячные колеса, тросы, провод питания, кнопка включения, сопла и наконечники для полуавтоматов, сальники, резиновые прокладки и уплотнители, шланги, пистолеты, форсунки, копыя, насадки, пеннокомплекты и т.д.

ТЕЛЕФОН ЦЕНТРАЛЬНОГО СЕРВИСНОГО ЦЕНТРА
+7 (495) 673-68-98 ВН.: 598

МОСКВА

Центральный Сервисный Центр "ДЖИ ТИ"
109202, ул. 1-я Фрезерная 2/1, стр.1, тел.: (495) 673-68-98 вн.: 598
ИП Кузнецов Андрей Анатольевич
109125, 1-й Саратовский проезд 5, корп. 2, тел.: (495) 709 49 75.
ООО "Партнер-7000"
129515, ул. Цандера, д.4, корп. 1, тел.: (495)940-93-81, (495)687-07-05

БРЯНСК

ИП Тимошкин Сергей Николаевич
241031, ул. Бурова 14, тел.: (4832) 68-71-75, (4832) 33-34-06.

БАРНАУЛ

ООО «МОТА МИР СЕРВИС»
630040, ул. Никитина 111, тел.: (3852) 65-93-52.

БИЙСК

ПБЮЮЛ Водяной Игорь Владимирович
693322, ул. Социалистическая 1, тел.: (3854) 30-32-04.

ВЫСОКОВСК

ИП Кучин. 141650, М. О., Клинский район, ул. Красноармейская 37 «
тел.: (49624) 6-35-03, (926) 512-90-22.

ВОЛГОГРАДСКАЯ ОБЛАСТЬ

ИП Акимов А.С. 403731, Волгоградская обл., р.п. Елань, ул. Вокзальная,81
тел.: (84452)5-30-34

ВОЛГОГРАД

ООО"НПФ Славяне" 400074, ул Козловская 20
тел.: (8442) 94-52-49

ВОРОНЕЖ

ООО "Энкор-Сервис" 394026, ул.Текстильщиков,2д
тел.: (4732) 619-635

ООО "Инструмент-Черноземье" 394042, ул. Остужева, д. 43В
тел.: (4732) 39-73-23

ВОЛГОДОНСК

ООО"Катрекс" 347360, Ростовская обл., Г Волгодонск, ул. Ленина, д. 49
тел.: (4732) 397-394; 397-395; 397-396

ВОЛОГДА

ИП Алимов, 160004, ул. Октябрьская, д.51
(8172)52-85-52; (8172)50-52-60

ВЛАДИМИР

ООО «ЭЛЕКТРОНСЕРВИС»
600022, ул. Новомаяская 73, тел.: (4922) 24-08-19.

ИП Тутенко А. В. 600035, ул. Безыменского д.26А
тел.: (4922) 31-19-28

ЕКАТЕРИНБУРГ

ООО «ИНСТРУМЕНТ ТОРГ»
620078, ул. Мира 34, под. 3, тел.: (343) 268-37-00, (343) 201-85-45.
ООО "Инигс" 620017, ул Шефская, д.3, кор. Г
тел.: (343) 219-28-47

ОТРЫВНОЙ ТАЛОН #1

(Заполняется сервисным центром) _____
вписать номер гарантийного талона

Дата приема _____

Дата выдачи _____

Номер заказ-наряда _____

Мастер _____

Фамилия И. О.

Печать
Сервисного
Центра

ОТРЫВНОЙ ТАЛОН #2

(Заполняется сервисным центром) _____
вписать номер гарантийного талона

Дата приема _____

Дата выдачи _____

Номер заказ-наряда _____

Мастер _____

Фамилия И. О.

Печать
Сервисного
Центра

ОТРЫВНОЙ ТАЛОН #3

(Заполняется сервисным центром) _____
вписать номер гарантийного талона

Дата приема _____

Дата выдачи _____

Номер заказ-наряда _____

Мастер _____

Фамилия И. О.

Печать
Сервисного
Центра

PATRIOT

АДРЕСА СЕРВИСНЫХ ЦЕНТРОВ

Сервисный центр _____

1

Описание дефекта _____

Сервисный центр _____

2

Описание дефекта _____

Сервисный центр _____

3

Описание дефекта _____

ЕЛЕЦ

ИП Шкатов 399770, Липецкая область, г. Елец,
Московское шоссе, д.6, тел.: (951) 306-84-19

ИЖЕВСК

СЦ «ТМ-СЕРВИС»
426057, ул. Красноармейская 127, тел.: (3412) 51-25-53.

ИВАНОВО

ИП Малахов А. В. 153048, ул Смирнова, д.105
тел.: (4932) 50-61-61

КЕМЕРОВО

ООО «БИНКЕМЕРОВО СЕРВИС»
665002 ул. Кларты Цепкин д. 118 тел.: (3842) 28-18-32

КАЗАНЬ

ИП Станкевич В. А.
420061, ул. Галеева 12, тел.: (843) 274-91-50.

КАЛУГА

ООО "Бинэо-Сервис" 248030 ул. Суворова д. 25
тел.: (4842) 548-222; (4842) 548-333

КОСТРОМА

ИП Молодкин В.Л. 156002 ул. Федосеева д. 22а
тел.: (4942) 63-97-23; (4942) 300-107

КОВРОВ

ООО "ИМКом-Сервис" 601900, ул. Малеева, д.1А
тел.: (49232) 6-45-60

КИРОВ

ИП Кассихин В.Н., 610020, ул. Труда
д. 97, (8332)64-66-56

КУРСК

ИП Елецкий Ю.В. 305019 ул. Малых, д.44Б
тел. (4712) 39-40-69, 8-960-676-57-75

КРАСНОДАРСКИЙ КРАЙ

ИП Квас И.В. 353763, Краснодарский край,
ст. Ленинградская ул. Базарный пер. д. 13
тел.: (86145) 3-60-40

КРАСНОДАР

ИП Халецкая Л.В. 350080 ул. Бородинская д. 131
тел.: (861) 237-19-21; (918) 444-72-08
ООО "Мототехника-Альфа" 350000, ул. Ставропольская д.9
тел.: (861) 239-37-17

ЛИПЕЦК

ООО «АРСЕНАЛ»
398001, ул. 8-го Марта 13, тел.: (4742) 35-32-15, (4742) 74-06-96, (4742) 74-66-76.

НИЖНИЙ НОВГОРОД

ИП Серова 603057, ул. Светлогорский пр-д. д. 3
тел.: (8312) 413-55-29

НОВОКУЗНЕЦК

ООО «БИННОВОКУЗНЕЦКСЕРВИС»
654027, Проспект Курако 53, тел. (3843) 79-25-06.

АДРЕСА СЕРВИСНЫХ ЦЕНТРОВ

НОВОСИБИРСК

ООО «БИН-СЕРВИС»

630123, Мочищенское шоссе 1/1, тел.: (383) 213-52-71.

ОМСК

ИП Кузнецова С.С., 644011, ул.Енисейская, д.3, цок. этаж, оф 15
тел.: (3812) 76-66-89

ИП Муратов Р.А., 644036, ул. Лесоперевалка д. 1
тел.: (3822) 55-94-10

ИП Егорочкин

644011 г. Омск ул. Енисейская д. 3 корп. 1
тел.: (3812) 38-67-99

ОРЕНБУРГ

ООО "Орстринг" 460035, ул. пл. 1-го Мая д. 4
тел.: (3532) 56-92-99

ОРЕЛ

ИП Амбросенко Д. В., 302004, ул. 3-я Курская д. 25
тел.: (4862) 71-35-65

ПЕРМЬ

ИП Шарафутдинов А.В. 614022, ул. Левченко, д.1
тел.: (342) 2-200-900
ИП Охалкина О.А., 614022, ул.Плеханова 2 оф.5
тел.: (342) 235-27-97

РОСТОВ-НА-ДОНУ

ООО "Новатор" 344034 ул. Привокзальная № 2
8-903-406-46-45

ИП Артемов 344000, ул. Толмачева, д. 109/27
тел.: (863) 296-92-68

ООО «ИНСТРУМЕНТСЕРВИС»

344000, ул. Крепостной 181/3, тел.: (863) 247-28-97.

СЦ «МАСТЕР»

344103, ул. Львовская 12, тел.: (863) 278-76-35.

ООО "Сервис+"

344037, г. Ростов-на-Дону ул.Ченцова, д.95
тел.: (863) 200-32-64, (863) 2987821

РЯЗАНЬ

ИП Ильина Н. С., 390037, ул.Советской Армии, д. 6
тел.: (4912) 32-07-81

САМАРА

ООО «СТИНСЕРВИС»

443011, проспект Кирова 24, корп. 40, тел.: (8462) 312-01-19.

ООО "Энтузиаст-С" 443006, ул.Авроры, д. 148 а
тел.: (846) 267-33-33

ООО «Самара Техсервис»

443044 ул. Товарная д. 70
тел.: (846) 931-24-63; (917) 15-000-18

СЕРПУХОВ

ИП Бекренев Григорий Александрович

142200, М.О., Северное шоссе 6, тел.: (4967) 76-12-80

САНКТ-ПЕТЕРБУРГ

ООО «МаксиСервисПлюс»

196084 ул. Лиговский проспект д. 260 корп. 4
тел.: (812) 941-46-85

ИП Новиков, ул. Крыленко, 3Б
8(921)575-10-15

СТАВРОПОЛЬ

ООО «ВОКА И К»

355012, ул. Комсомольская 5а, тел.: (8652) 26-65-18.

ТД "Посад" 355107, ул.Старомарьевское шоссе д. 18/1
тел.: (8652) 28-16-57

СТАРЫЙ ОСКОЛ

ЗАО «АВАТТАЖ-ИНФОРМ»

309509, мкр. Лебединец, д. 1-А
тел.: (4725) 24-73-49, (4725) 24-62-27

ТАМБОВ

ИП Шлыков А.А., 6-р Энтузиастов д. 1 "Г" (ТЦ "Улейстрой")
тел.: (4752) 57-69-18; (4752) 57-65-80

ТВЕРЬ

ООО "Вариант и К" 170000 ул. 4-й переулк Пески д. 23
тел.: (920) 193-78-08

ТОЛЬЯТТИ

ИП Кузин В.В., Компания «Сервис ГУТ»
ул. Офицерская, 46, 4 этаж, 497
(937)181-98-43; (937)181-98-42

ТОМСК

ИП Загородский А.И., ул. Комсомольский пр-т д. 44
тел.: (3822) 26-53-39

ТУЛА

ИП Ближнихова М. И., 300012, ул. Кутузова, д.13
тел.: (4872) 25-16-69

ИП Михайлов В. М., 300036, ул. Одоевского шоссе д. 37
тел.: (4872) 39-23-96

УФА

ИП Медведев В.Н., 450104 ул. Уфимское шоссе д. 3/1
тел.: (347) 243-37-33

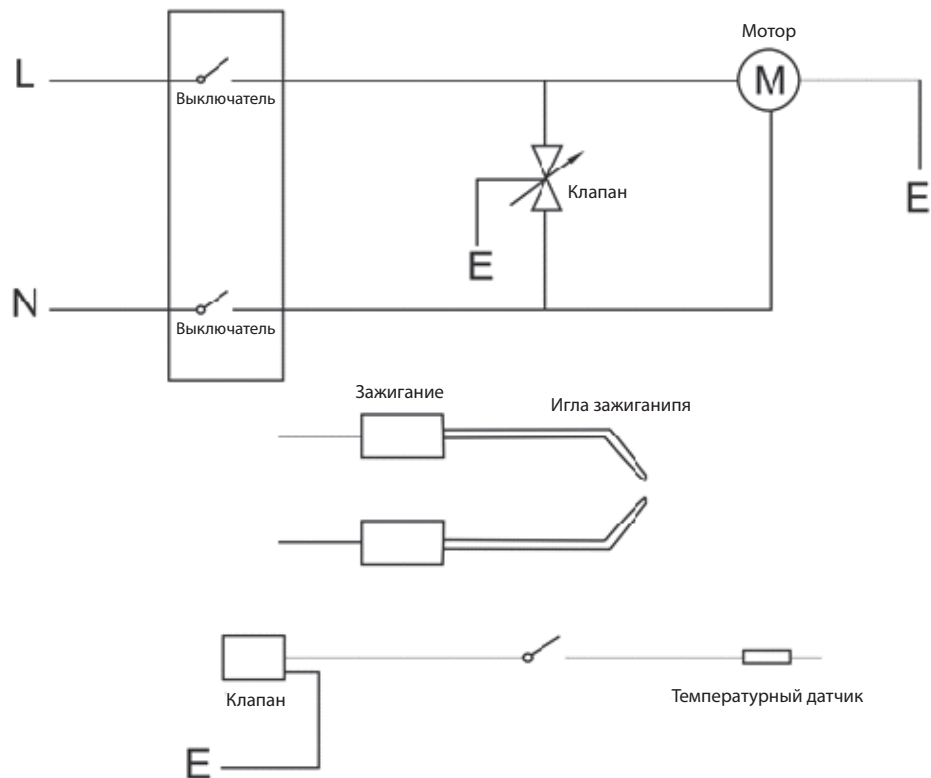
ЯРОСЛАВЛЬ

ООО «ТРИОСЕРВИС»

50014, ул. Угличская 12, тел.: (4852) 58-11-24, (4852) 45-76-78, (4852) 25-94-83.

Более полная информация по сервисным центрам
находится на сайте www.onlypatriot.com

ПРИНЦИПИАЛЬНАЯ ЭЛЕКТРИЧЕСКАЯ СХЕМА



PATRIOT

ДЛЯ ЗАМЕТОК

A series of horizontal lines for writing notes, consisting of 15 evenly spaced lines spanning the width of the page.

PATRIOT

Вся текстовая информация, фотографии продукции, представленные в инструкции, под торговой маркой Патриот являются объектом авторского права компании Патриот, ООО.
Любое использование фотографий, текстов, логотипа на территории РФ и стран СНГ без письменного разрешения компании Патриот, ООО запрещено.

Произведено: для PATRIOT
Изготовитель: P.R.C.
Завод, адрес: МД ГРУПП ЛТД,
405, 1518 Жангянг роуд, Пудонг Нью Эриа,
Шанхай, КНР. Телефон/факс: 0086 - 21 - 50152232

www.onlypatriot.com

Производитель оставляет за собой право вносить изменения в конструкцию и дизайн изделия, комплектацию и техническое сопровождение без уведомления третьих лиц.
Напечатано для России и стран СНГ.

RU - 0920009