

FICHA TÉCNICA

Fecha revisión: 30/05/20



SERIE: **TENDER**

PRODUCTO: **Termostática de ducha**

ACCESORIOS: **Kit Barra Key + Mango Enter**

ACABADO: **chromo**

REFERENCIA: **132 900**

EAN 13: **8435200049726**

PESO: **3.22 kg** ANCHO: **20 cm** LARGO: **33.5 cm** ALTO: **9 cm**

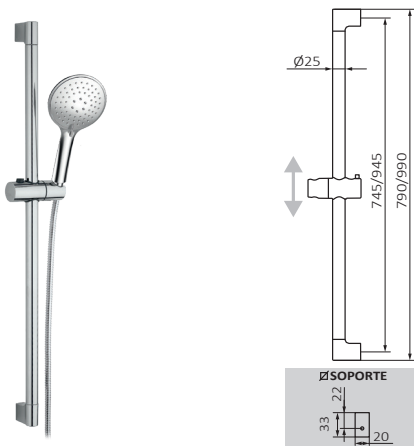
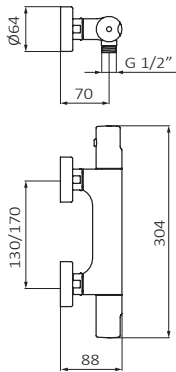


ESPECIFICACIONES TÉCNICAS:

- › Presión recomendada: **1 a 5 bar**
- › Presión máxima de utilización: **10 bar**
- › Cotas de conexión según **UNE-EN ISO 228-1**
- › Sensibilidad y acústica según norma **EN ISO 3822**
- › Cerámico con cierre en maneta izquierda

ESPECIFICACIONES DE MATERIAL:

- › Cuerpos **mecanizados en latón**
- › Recubrimiento níquel-cromo resistente al ensayo de niebla salina según **UNE-EN 248**



CARACTERÍSTICAS DE USO:

- › Con certificado Aenor de Normativa Europea
- › Tecnología GRB live, temperatura constante. Válido para todo tipo de suministros de agua caliente
- › Sin presión mínima, ni calibración
- › Con cartucho metálico antical autocalibrable, aprobado en series certificadas por Aenor
- › Botón stop de seguridad 38°C
- ›

>>LINK INSTRUCCIONES DE MONTAJE: <http://d7rh5s3nxmpy4.cloudfront.net/CMP2592/files/3/040668.05.pdf>

Alaún, 19 Pla-Za / 50197 Zaragoza / Spain / T +34 976 50 41 70 / F +34 976 50 41 35 info@grb.es / www.grbmixers.com