



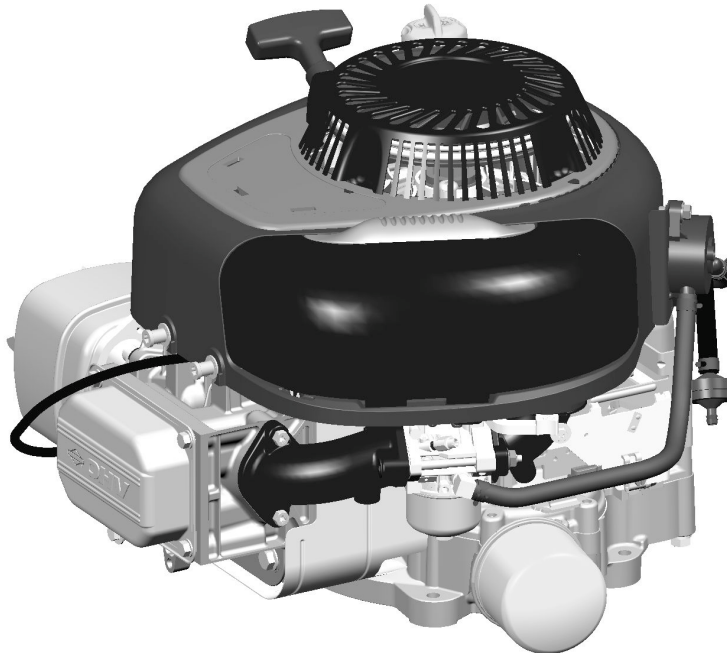
- Ⓜ **Operating & Maintenance Instructions**
- Ⓜ Инструкция за работа и техническо обслужване
- Ⓜ Upute za korištenje i održavanje
- Ⓜ Návod k obsluze a údržbě
- Ⓜ Kasutus- ja hooldusjuhend
- Ⓜ Kezelési és karbantartási útmutató
- Ⓜ Naudojimo ir aptarnavimo instrukcija
- Ⓜ Lietošanas un apkopes instrukcija
- Ⓜ Instrukcja Obsługi i Konserwacji
- Ⓜ Instrucțiuni de utilizare și de întreținere
- Ⓜ Инструкции по эксплуатации и техническому обслуживанию
- Ⓜ Navodila za uporabo & vzdrževanje



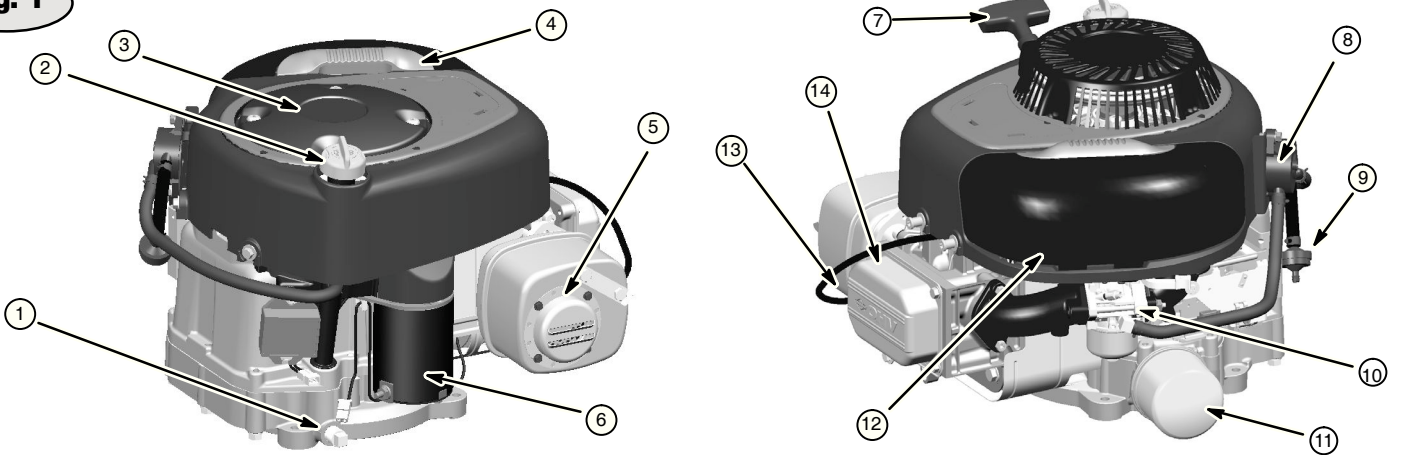
**Model 210000**  
Power Built  
Intek  
I/C

**Model 280000**  
Intek  
I/C  
Extended Life Series

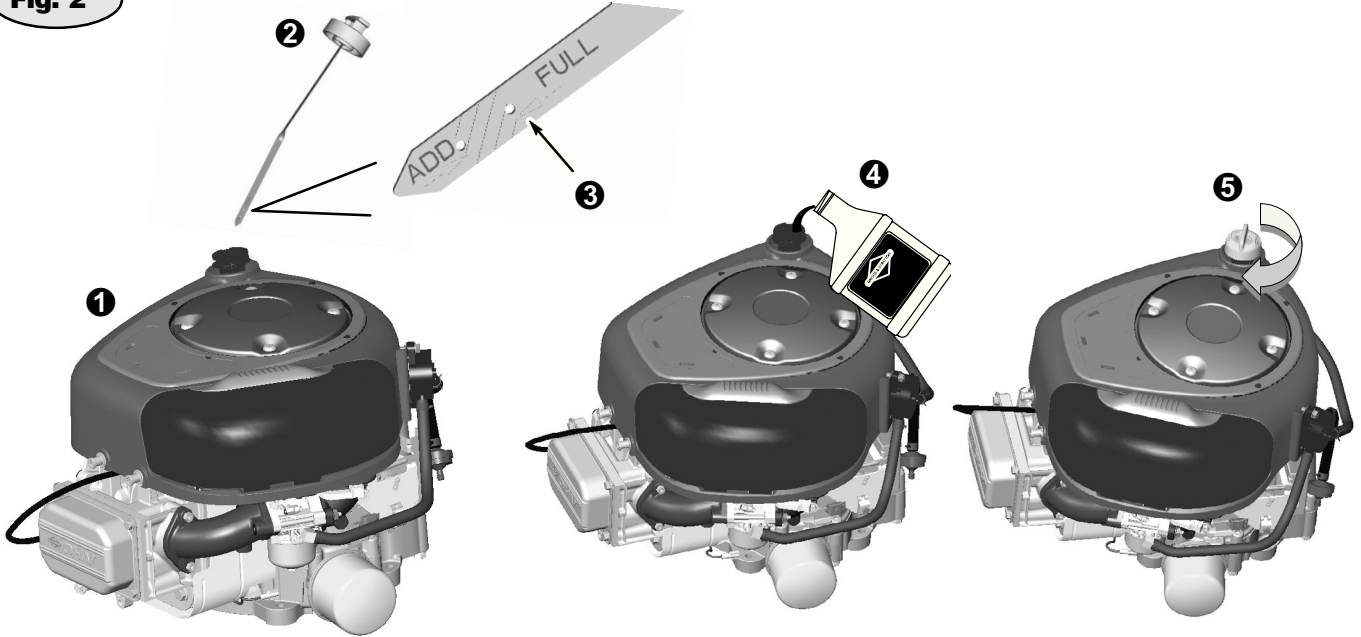
**Model 310000**  
Intek  
I/C  
Extended Life Series



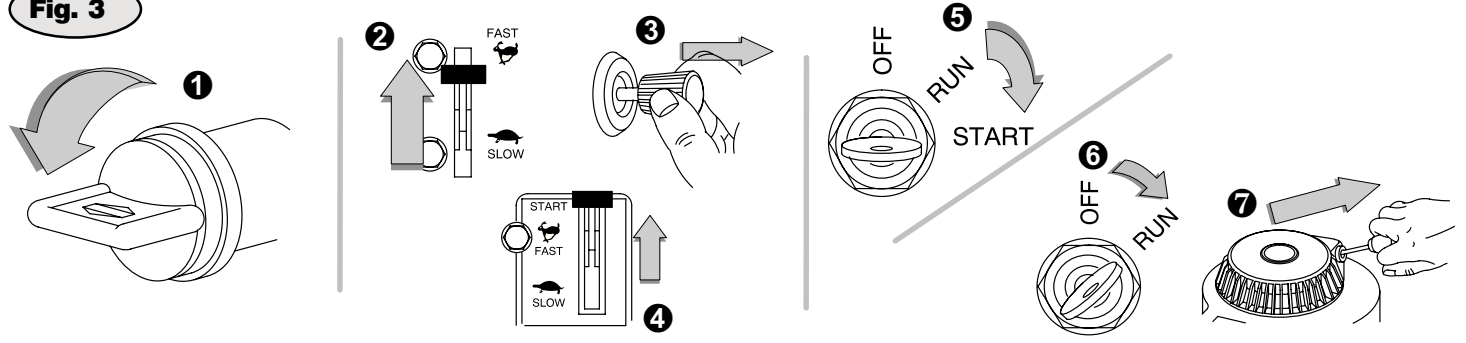
**Fig. 1**



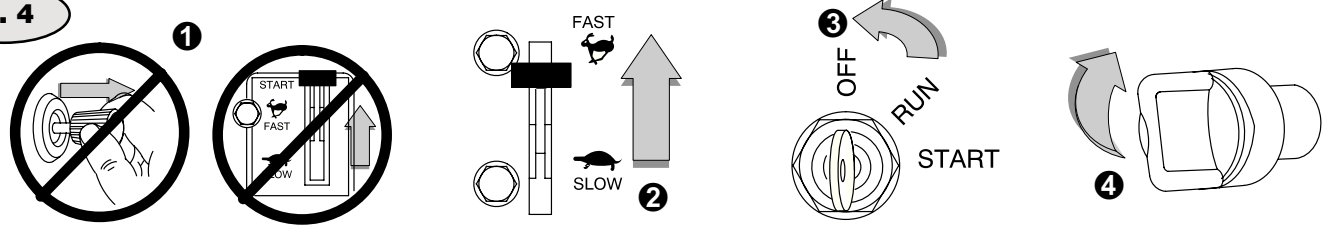
**Fig. 2**



**Fig. 3**



**Fig. 4**



## КОМПОНЕНТЫ ДВИГАТЕЛЯ

Рис. 1

- 1 Слив масла
- 2 Маслосазливающая горловина/Шуп для измерения уровня масла
- 3 ВРАЩАЮЩАЯСЯ РЕШЕТКА
- 4 Ручка воздушного фильтра
- 5 Глушитель / Ограждение глушителя, если установлен
- 6 Электростартер 12 В
- 7 Ручка шнуrowого стартера
- 8 Топливный насос (если установлен)
- 9 Магистральный топливный фильтр (если установлен).
- 10 Карбюратор или смеситель сжиженного пропана/природного газа
- 11 Масляный фильтр (если установлен)
- 12 Крышка воздушного фильтра
- 13 Провод свечи зажигания
- 14 Двигатель

Запишите здесь модель Вашего двигателя, его тип и код для последующего использования.

Запишите здесь дату покупки для последующего использования.

## ОБЩИЕ СВЕДЕНИЯ

В штате Калифорния верхнеклапанные двигатели моделей 210000, 280000 и 310000 сертифицированы Калифорнийским управлением по воздушным ресурсам на соответствие стандартам в течение 250 часов. Такая сертификация не предоставляет покупателю, владельцу или оператору каких-либо дополнительных гарантий относительно эксплуатационных характеристик или срока службы данного двигателя. Данный двигатель гарантируется только в соответствии с гарантиями на изделие и его эмиссию, указанными в данном руководстве.

### Модель 210000

Диаметр цилиндра . . . . . 87,31 мм (3,44")  
 Ход . . . . . 57,66 мм (2,27")  
 Рабочий объем . . . . . 344 куб. см (21,00 куб. дюймов)

### Модель 280000

Диаметр цилиндра . . . . . 87,31 мм (3,44")  
 Ход . . . . . 77,78 мм (3,06")  
 Рабочий объем . . . . . 466 куб. см (28,42 куб. дюймов)

### Модель 310000

Диаметр цилиндра . . . . . 90,60 мм (3,56")  
 Ход . . . . . 77,78 мм (3,06")  
 Рабочий объем . . . . . 501 куб. см (30,59 куб. дюймов)

## ТЕХНИЧЕСКИЕ ДАННЫЕ ДЛЯ РЕГУЛИРОВКИ

Воздушный зазор катушки зажигания . . . . . 0,25 — 0,36 мм  
 (0,010 — 0,014")  
 Зазор между контактами свечи зажигания . . . . . 0,76 мм (0,030")  
 Клапанный зазор с установленными пружинами клапанов и при положении поршня на 6 мм ниже верхней мертвой точки в начале рабочего такта (проверяйте на холодном двигателе). См. Руководство по ремонту P/N 273732.  
 Зазор впускного клапана . . . . . 0,08 — 0,13 мм  
 (0,003 — 0,005 дюйма)  
 Зазор выпускного клапана . . . . . 0,13 — 0,18 мм  
 (0,005 — 0,007 дюйма)

Примечание: Мощность двигателя будет уменьшаться на 3-12% на каждые 1000 футов (300 метров) выше уровня моря и на 1% на каждые 10° F (5,6° C) выше 77° F (25° C). Двигатель будет работать удовлетворительно под углом до 15°.

## ТЕХНИЧЕСКАЯ ИНФОРМАЦИЯ

### Информация о номинальной мощности двигателя

Значения полной номинальной мощности для отдельных моделей с бензиновыми двигателями указываются на наклейках в соответствии со стандартом SAE (Ассоциация инженеров автомобилестроения) J1940 (Процедура оценки мощности и крутящего момента малолитражного двигателя), а номинальные характеристики были получены и откорректированы в соответствии со стандартом SAE J1995 (Редакция 2002-05). Реальная полная мощность двигателя может быть меньше и зависит, кроме прочего, от окружающих условий эксплуатации и конкретной модификации двигателя. Учитывая как широкий спектр устройств, на которые устанавливаются двигатели, так и требования по охране окружающей среды при эксплуатации этих устройств, бензиновые двигатели могут не развивать номинальной полной мощности при использовании на конкретных видах силового оборудования (эффективная эксплуатационная или полезная мощность). Это различие обусловлено рядом факторов, включая комплектацию двигателя (воздушный фильтр, системы выхлопа, подзарядки, охлаждения, карбюратор, топливный насос и т. п.), ограничения по использованию на конечном устройстве, окружающие условия эксплуатации (температура, влажность, высота над уровнем моря) и различия в модификациях двигателя, но не ограничивается только этим. По причине производственных ограничений и нехватки мощностей, фирма Briggs & Stratton может заменить двигатель этой серии двигателем с более высокой номинальной мощностью.

### Обозначения опасности



### Международные обозначения



## МЕРЫ БЕЗОПАСНОСТИ

### ПЕРЕД ЭКСПЛУАТАЦИЕЙ ДВИГАТЕЛЯ

- Полностью прочтите Руководство по эксплуатации и техническому обслуживанию. А ТАКЖЕ инструкции для оборудования, на котором установлен этот двигатель.\*
- Несоблюдение инструкции может привести к серьезным травмам или смертельному исходу.

\* Компания Briggs & Stratton не всегда знает, на каком устройстве будет установлен этот двигатель. Поэтому перед началом эксплуатации оборудования, на котором установлен Ваш двигатель, необходимо внимательно ознакомиться с инструкциями по эксплуатации этого оборудования.

## В ИНСТРУКЦИЯХ ПО ЭКСПЛУАТАЦИИ И ТЕХНИЧЕСКОМУ ОБСЛУЖИВАНИЮ СОДЕРЖИТСЯ ИНФОРМАЦИЯ ПО ТЕХНИКЕ БЕЗОПАСНОСТИ:

- Предупредить Вас о возможной опасности при работе с двигателями
- Сообщить Вам о возможных травмах, а также
- Указать Вам, как избежать или снизить вероятность травм.

С обозначением опасности используются слова "ОПАСНО", "ОСТОРОЖНО" или "ВНИМАНИЕ", указывающие на вероятность и возможную степень серьезности травмы. В дополнение может использоваться знак, указывающий на вид опасности.

ОПАСНО указывает на опасную ситуацию, которая, если ее не избежать, приведет к смертельному исходу или серьезной травме.

ОСТОРОЖНО указывает на опасную ситуацию, которая, если ее не избежать, может привести к смертельному исходу или серьезной травме.

ВНИМАНИЕ указывает на опасную ситуацию, которая, если ее не избежать, может привести к травме средней тяжести или легкой травме.

Слово ВНИМАНИЕ, используемое без предупредительного знака, указывает на ситуацию, которая может привести к повреждению двигателя.

ОСТОРОЖНО

Выхлопные газы двигателя содержат химические продукты, которые, по данным штата Калифорния, вызывают рак, дефекты у новорожденных или иные нарушения репродуктивной функции.

ОСТОРОЖНО


Выхлопные газы содержат окись углерода — бесцветный и не имеющий запаха ядовитый газ. Вдыхание окиси углерода (угарного газа) может вызвать рвоту, потерю сознания или смерть.

- Заводите двигатель вне помещения.
- Не заводите двигатель в помещении даже при открытых окнах и дверях.

ОСТОРОЖНО

При запуске двигателя происходит образование искры. Образование искры может вызвать воспламенение горючих газов. Это может привести к взрыву и пожару.

- Не запускайте двигатель в том месте, где происходит утечка природного или сжиженного газа.
- Не используйте пусковые жидкости в аэрозольной упаковке, так как их пары огнеопасны.



**ОСТОРОЖНО**

Топливо и его пары чрезвычайно огнеопасны и взрывоопасны.

Воспламенение или взрыв могут привести к сильным ожогам или смертельному исходу.

#### ПРИ ЗАПРАВКЕ ТОПЛИВА

- Прежде чем открыть крышку топливного бака или заправить двигатель топливом, выключите двигатель и дайте ему охладиться в течение, как минимум, 2 минут.
- Заполняйте топливный бак или вне помещения, или в хорошо проветриваемом помещении.
- На двигателях, работающих на БЕНЗИНЕ не переполняйте топливный бак. Заполните бак примерно на 1—1/2 дюйма (4 см) ниже нижней точки заливной горловины, чтобы позволить топливу расширяться.
- Храните бензин вдали от искр, открытого пламени, горелок, нагревательных приборов и прочих источников воспламенения.
- Регулярно проверяйте топливopровод, бак, пробку и фитинги на наличие трещин и утечек. При необходимости заменяйте детали.

#### ПРИ ЗАПУСКЕ ДВИГАТЕЛЯ

- Убедитесь, что свеча зажигания, глушитель, крышка топливного бака и воздушный фильтр находятся на месте и надежно закреплены предусмотренными для этого фиксаторами.
- Не запускайте двигатель без установленных свечей зажигания, патрона или крышки воздушного фильтра.
- Если пролит бензин, дождитесь его полного испарения, прежде чем запустить двигатель.
- В случае перелива двигателя, работающего на БЕНЗИНЕ, установите воздушную заслонку в положение OPEN/RUN (ОТКРЫТАЯ/РАБОТА), а дроссельную заслонку в положение FAST (быстро) и заводите, пока двигатель не запустится.

#### ПРИ ЭКСПЛУАТАЦИИ ОБОРУДОВАНИЯ

- Не наклоняйте двигатель или оборудование на угол, при котором может пролиться бензин.
- Не перемещайте воздушную заслонку в закрытое положение для остановки двигателя.

#### ПРИ ТРАНСПОРТИРОВКЕ ОБОРУДОВАНИЯ

- Транспортируйте двигатель с ПУСТЫМ баком или с ЗАКРЫТЫМ краном подачи топлива.

#### ПРИ ХРАНЕНИИ БЕНЗИНА ИЛИ ОБОРУДОВАНИЯ С ТОПЛИВОМ В БАКЕ

- Во избежание воспламенения паров бензина храните его вдали от котлов, печей, водонагревателей и прочих приборов, в которых используется горелка или иной источник воспламенения.




**ОСТОРОЖНО**

При выполнении ремонта надевайте защитные очки.

Про контакте сжиженного пропана с кожей/глазами может возникнуть обморожение.

- Установка, регулировка и ремонт должны выполняться квалифицированным персоналом.
- Необходимо регулярно проверять гибкие патрубковые линии подачи топлива, чтобы убедиться в их нормальном состоянии. Заменяйте поврежденные и подтекающие узлы и детали.




**ОСТОРОЖНО**

Вращающиеся детали могут войти в контакт с руками, ногами, волосами, одеждой и ее аксессуарами или захватить их.

Это может привести к травматической ампутации или тяжелым рваным ранам.

- Не эксплуатируйте оборудование без предусмотренных защитных приспособлений.
- Не приближайте ноги и руки к вращающимся деталям.
- Не распускайте волосы и снимите ювелирные изделия.
- Не носите свободную одежду, болтающиеся шнуры или изделия, которые могут быть захвачены движущимися деталями.



**ОСТОРОЖНО**


Газообразные топливные смеси исключительно пожароопасны и быстро образуют взрывоопасную смесь с воздухом при температуре окружающей среды.

#### ЕСЛИ ВЫ ПОЧУВСТВОВАЛИ ЗАПАХ ГАЗА:

- НЕ запускайте двигатель.
- НЕ включайте какие-либо электровыключатели.
- НЕ пользуйтесь телефоном рядом с двигателем.
- Удалите людей с территории.
- Обратитесь к поставщику газа или в пожарную охрану.

#### ПОМНИТЕ:

- Пары сжиженного пропана тяжелее воздуха и они собираются в низких местах. Пары природного газа легче воздуха и они собираются в более высоких местах. Оба газа могут перемещаться ветром на расстояние.
- Все источники пламени, образования искр, горелки и другие источники воспламенения должны быть удалены от места эксплуатации или ремонта двигателя.
- НЕ курите при эксплуатации или ремонте двигателя.
- НЕ храните бензин или другие горючие газы или жидкости в непосредственной близости от двигателя.
- ПЕРЕД выполнением каких-либо работ на двигателе закройте подачу газа.
- После первоначальной установки или обслуживания проверьте отсутствие утечек газа. НЕ используйте источники открытого пламени. Для проверки отсутствия утечек нанесите кисточкой водный раствор с большим количеством мыла или специальную жидкость и убедитесь в отсутствии пузырьков.
- Содержите оборудование и прилегающую территорию в чистоте.
- Установите топливную систему в соответствии с применяемым типом топлива/газа.



**ОСТОРОЖНО**

Быстрое втягивание пускового троса (отдача) может притянуть руку к двигателю быстрее, чем вы успеете трос отпустить.

Это может привести к переломам, ушибам или растяжениям.

- Для запуска двигателя потяните шнур медленно и затем, когда почувствуете сопротивление, потяните быстро.
- Перед запуском двигателя снимите все посторонние нагрузки на оборудование и двигатель.
- Непосредственно подсоединенные элементы оборудования, в том числе лезвия, крыльчатки, шкивы, звездочки и т.п., должны быть надежно закреплены.



**ОСТОРОЖНО**

Во время работы двигателя выделяют тепло. Детали двигателя, в особенности глушитель, становятся очень горячими.

Прикосновение к ним может привести к сильным ожогам.

Воспламеняемый мусор, например листья, трава, хворост и т.п., могут загореться.

- Дайте глушителю, цилиндру и ребрам цилиндра охладиться, прежде чем дотрагиваться до них.
- Очистите зону вокруг глушителя и цилиндра от скопившегося воспламеняемого мусора.
- Установите искроуловитель и поддерживайте его в рабочем состоянии в случае использования оборудования на неблагоустроенной территории, покрытой лесом, травой или кустарником. Это требуется в соответствии с законодательством штата Калифорния (Раздел 4442 Правил пользования общими ресурсами). Другие штаты могут иметь аналогичные законы. На федеральной территории применяются федеральные законы.



**ОСТОРОЖНО**

Случайное образование искры может привести к пожару или поражению электрическим током.

Случайный запуск может привести к захватыванию, травматической ампутации различных частей тела или к образованию рваных ран.

#### ПЕРЕД РЕГУЛИРОВКОЙ ИЛИ РЕМОНТОМ

- Отсоедините провод свечи зажигания и удалите его от свечи.
- Отсоедините отрицательный вывод аккумулятора (только для двигателей с электростартером).

#### ПРИ ПРОВЕРКЕ СИСТЕМЫ ЗАЖИГАНИЯ

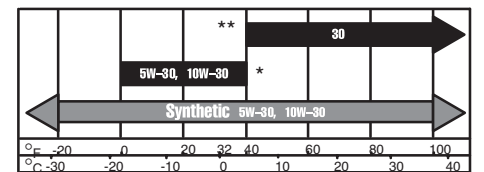
- Используйте только утвержденный тестер зажигания.
- Не проверяйте наличие искры при вынутой свече зажигания.

#### РЕКОМЕНДАЦИИ ПО ИСПОЛЬЗОВАНИЮ МОТОРНОГО МАСЛА

#### ВНИМАНИЕ:

Двигатель "Briggs & Stratton" поставляется без масла. Перед запуском заполнить двигатель маслом. Не переполнять.

Используйте качественное масло, классифицированное "For Service SG, SH, SJ, SL" с моющими присадками, такое как масло Briggs & Stratton 30, изделие номер 100005E. Не используйте никаких специальных присадок к рекомендованному маслу. Не смешивайте масло с бензином.



В таблице выберите степень вязкости масла по классификации SAE, соответствующую диапазону температур воздуха при запуске двигателя в период до следующей замены масла.

\* Двигатели с воздушным охлаждением нагреваются сильнее, чем автомобильные двигатели. Использование несинтетических зимних масел (5W-30, 10W-30 и т. п.) при температурах выше 40° F (4° C) приведет к повышенному потреблению масла. В случае использования зимнего масла необходимо проверять его уровень более часто.

\*\* Если летнее масло SAE 30 используется при температуре ниже чем 40° F (4° C), это затруднит запуск и приведет к возможному повреждению двигателя по причине недостаточной смазки.



Примечание: Синтетическое масло, соответствующее классификации ILSAC GF-2 или со знаком сертификации API и обозначением API (показано слева), характеризующим качество масла не ниже "SJ/CF ENERGY CONSERVING", подходит как всесезонное. Использование синтетического масла не влияет на интервалы замены масла.

#### ПРОВЕРКА И ДОБАВЛЕНИЕ МАСЛА

Рис. 2

Двигатель без масляного фильтра:

Примерно 1,30 литра (44 унции)

Двигатель с масляным фильтром:

Примерно 1,42 литра (48 унции)

- Проверьте уровень масла перед запуском двигателя.
- НЕ переполняйте. Уровень масла должен быть на отметке FULL (заполнено).
- Проверьте уровень масла ежедневно или через каждые восемь (8) часов эксплуатации.
  1. Установите двигатель в горизонтальное положение и очистите зону вокруг маслосливной горловины. ①
  2. Выньте шуп для измерения уровня масла ②, протрите его чистой тряпкой,
  3. Снова установите на место и затяните. Выньте шуп и проверьте уровень масла. Масло должно быть на отметке FULL (заполнено) шупа. ③
  4. При необходимости доливайте, медленно добавляйте масло. ④
  5. Перед запуском двигателя плотно затяните шуп. ⑤



## РЕКОМЕНДАЦИИ ПО ИСПОЛЬЗОВАНИЮ ТОПЛИВА

### Бензиновые двигатели

Используйте обычный чистый, свежий, неэтилированный бензин с октановым числом не менее 85. При отсутствии в продаже неэтилированного бензина допускается использовать этилированный бензин. Покупайте бензин в объеме, который может быть использован в течение 30 дней. См. инструкции по хранению.

В США этилированный бензин не может использоваться. Некоторые виды топлива, так называемый кислородосодержащий или преобразованный бензин, представляют собой обогащенный спиртами или эфирами бензин. Чрезмерное содержание этих компонентов может привести к повреждению топливной системы и нарушению работы двигателя. В случае нарушения работы, использовать бензин с более низким содержанием спирта или эфира.

Данный двигатель сертифицирован для работы на бензине. Система контроля токсичности выхлопных газов: EM (модификация двигателя).

Не используйте топливо, содержащее метиловый спирт. Не смешивать масло с бензином.

Для защиты двигателя рекомендуется использовать стабилизатор топлива "Briggs & Stratton", который может быть заказан у Уполномоченного Сервисного Дилера "Briggs & Stratton".

### Проверить уровень топлива



Очистите зону вокруг топливозаливной горловины, прежде чем снимать крышку топливного бака. Заполните бак примерно на 1/2 дюйма (2 см) ниже нижней точки горловины, чтобы позволить топливу расширяться. Не переполняйте.

### Двигатели, работающие на природном газе / сжиженном пропане

- Используйте чистое, сухое топливо, не содержащее влаги или каких-либо инородных частиц. Использование топлива, не соответствующего указанным рекомендациям, может привести к проблемам во время эксплуатации.
- Если двигатель предназначен для работы на сжиженном пропане, рекомендуется использовать газ марки HD5. Рекомендуемым состав топлива должен иметь минимальную энергию топлива в 2500 британских тепловых единиц (фут<sup>3</sup> с максимальным содержанием пропилена 5% и с содержанием бутана и более тяжелых газов 2,5% и с минимальным содержанием пропана 90%.
- Двигатели NG или LPG сертифицированы для работы на природном газе или сжиженном пропане.



### Заправка

- Внимательно прочитайте инструкции изготовителя оборудования для знакомства с информацией по заправке двигателей, работающих на природном газе или сжиженном пропане.

## ЗАПУСК / ОСТАНОВКА



### Реле давления масла

Если на двигателе установлен датчик давления масла, он будет либо включать предупреждающий индикатор, либо останавливать двигатель в случае, если в двигателе недостаточно масла. (Прочитайте инструкции по эксплуатации, предоставленные изготовителем оборудования, чтобы определить, каким датчиком оборудован ваш двигатель, так как датчик давления поставляется изготовителем оборудования).

### ПЕРЕД ЗАПУСКОМ

Запустите, храните и управляйте двигателем в горизонтальном положении. Снимите внешнее оборудование / оборудование, оказывающее дополнительную нагрузку на двигатель. Проверьте уровень масла и соответствие его типа температуре при запуске.

## ЗАПУСК ДВИГАТЕЛЯ Рис. 3

### Бензиновые двигатели

- Открыть кран подачи топлива (если установлен). **1**
- Установите рычаг дроссельной заслонки **2** в положение FAST (быстро). Это нормальное положение рычага на работающем двигателе.
- Установите рычаг управления воздушной заслонкой **3** в положение СНОКЕ (закрыта).
- Если воздушная и дроссельная заслонки управляются одним рычагом, установите ее в положение START (ПУСК) или СНОКЕ (ЗАКРЫТА). **4**
- ЗАПУСК ЭЛЕКТРОСТАРТЕРОМ: Вставьте ключ и поверните в положение START (ПУСК). **5**

**ОСТОРОЖНО:** Для продления срока службы стартера используйте короткие циклы запуска (максимум, 5 секунд, затем подождите одну минуту). Для зарядки аккумулятора следуйте рекомендациям изготовителя.

- ЗАПУСК РУЧНЫМ СТАРТЕРОМ: Вставьте ключ и поверните в положение START (ПУСК). **6** Для запуска двигателя потяните шнур медленно и затем, когда почувствуете сопротивление, потяните быстро. **7**
- Дайте двигателю прогреться. ПРИ НАЛИЧИИ ВОЗДУШНОЙ ЗАСЛОНКИ: Медленно перемещайте в сторону положения RUN (работа). Перед каждым регулированием заслонки дождитесь, пока двигатель не будет работать стабильно.

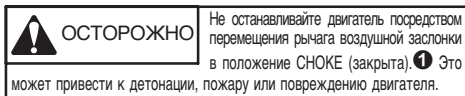
### Двигатели, работающие на природном газе / сжиженном пропане

- ЗАПУСК ЭЛЕКТРОСТАРТЕРОМ: Вставьте ключ и поверните в положение START (ПУСК). **5**

**ВНИМАНИЕ:** Для продления срока службы стартера используйте короткие циклы запуска (максимум, 5 секунд, затем подождите одну минуту). Для зарядки аккумулятора следуйте рекомендациям изготовителя.

- ЗАПУСК РУЧНЫМ СТАРТЕРОМ: Вставьте ключ и поверните в положение START (ПУСК). **6** Для запуска двигателя потяните шнур медленно и затем, когда почувствуете сопротивление, потяните быстро. **7**
- Дайте двигателю прогреться.

## ОСТАНОВКА Рис. 4

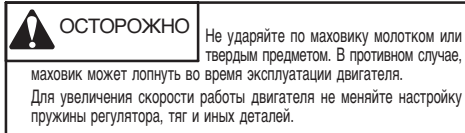


- При рычаге дроссельной заслонки (если установлен) в положении FAST (быстро) **2** поверните ключ в положение OFF. **3**
- Вытащите ключ и храните его в местах, недоступных для детей.
- Закройте кран подачи топлива. **4**

## ТЕХНИЧЕСКОЕ ОБСЛУЖИВАНИЕ



Для выполнения всех работ по обслуживанию двигателя мы рекомендуем обращаться к уполномоченному дилеру Briggs & Stratton. Используйте только комплектующие компании Briggs & Stratton.



### Первые 5 часов

- Заменить масло

### Каждые 8 часов или ежедневно

- Проверить уровень масла
- Очистите пространство под кожухом стартера и вокруг глушителя.

### Каждые 25 часов или каждый сезон

- Заменить масло при работе с высокой нагрузкой или при высокой температуре окружающей среды
- Выполните обслуживание предварительного очистителя воздушного фильтра, если установлен\*
- Заменить патрон воздушного фильтра, если предварительный очиститель не предусмотрен\*

### Каждые 50 часов или каждый сезон

- Заменить масло
- Очистить и осмотреть искроуловитель (если установлен)
- Очистите патрон воздушного фильтра повышенного™ срока службы\*

### Каждые 100 часов или каждый сезон

- Заменить патрон воздушного фильтра, если двигатель оборудован предварительным очистителем\*
- Заменить масляный фильтр (если установлен)
- Заменить магистральный топливный фильтр, если установлен.
- Очистить систему охлаждения\*
- Очистите или замените свечу зажигания\*\*

### Каждые 200 часов или каждый сезон

- Заменить патрон воздушного фильтра™ увеличенного срока службы\*

### Каждый сезон

- Проверить клапанный зазор
- \* В случае работы в пыльных условиях, наличия мусора в воздухе, а также после продолжительного кошения высокой и сухой травы необходимо производить очистку более часто.
- \*\* В некоторых районах местные законы требуют использования резисторной свечи зажигания для подавления помех от сигналов зажигания. Если на данном двигателе была изначально установлена резисторная свеча зажигания, необходимо использовать для замены свечу зажигания того же типа.

## ЗАМЕНА МАСЛА В ДВИГАТЕЛЕ Рис. 5



Замените масло после первых 5 часов работы двигателя. Меняйте масло, когда двигатель теплый. Заливайте масло с рекомендуемым значением вязкости SAE.

- Установите двигатель в горизонтальное положение.
- Отсоедините провод свечи зажигания и удалите его от свечи.
- При выключенном, но все еще теплом двигателе, отверните пробку слива масла **1** и слейте масло в соответствующую емкость.
- Заверните сливную пробку. Вытащите шуп. **2**
- Залейте новое масло до отметки FULL (заполнено) шупа. НЕ ПЕРЕПОЛНЯЙТЕ **3**
- Установите шуп на место. Проверьте уровень масла.

## МАСЛЯНЫЙ ФИЛЬТР (если установлен)

- Слейте масло из двигателя и снимите масляный фильтр.
- Перед установкой нового фильтра слегка смазать прокладку фильтра свежим и чистым моторным маслом.
- Заверните фильтр рукой до контакта прокладки фильтра с переходником масляного фильтра. Затем затяните еще на 1/2 - 3/4 оборота.
- Долейте свежее масло. Заполните до отметки FULL (заполнено).
- Запустите двигатель на холостом ходу для проверки отсутствия утечек.
- Остановите двигатель. Снова проверьте уровень масла и при необходимости добавьте.

## ДАВЛЕНИЕ МАСЛА

Если давление масла упадет слишком низко, датчик давления (если двигатель оборудован им) будет либо включать предупреждающий индикатор, либо останавливать двигатель. Проверьте уровень масла при помощи шупа. Если уровень масла между отметками ADD (добавить) и FULL (заполнено), не пытайтесь заводить двигатель. Обратитесь к Уполномоченному Сервисному Дилеру "Briggs & Stratton". Не заводите двигатель до восстановления нормального значения давления масла.

Если уровень масла ниже отметки ADD шупа, долейте масло до отметки FULL (заполнено). Снова заведите двигатель и проверьте давление масла. Если значение давления нормальное, можно продолжать работу двигателя.

Примечание: Датчик давления масла, если установлен на двигателе, поставляется изготовителем оборудования.

## ВОЗДУШНЫЙ ФИЛЬТР Рис. 6

**ВНИМАНИЕ:** Не используйте сжатый воздух или растворители для чистки патрона. Сжатый воздух может повредить патрон; растворители растворяют патрон.



Патроны воздушного фильтра™ с повышенным сроком службы **9**

Этот фильтр, ЕСЛИ ОН ИМЕЕТ НАДПИСЬ "WASHABLE", может быть вымыт в теплой воде с мылом.

**ВНИМАНИЕ:** Полосните в проточной воде, направив СЕТКУ вверх, чтобы вымыть грязь из фильтра.

Перед установкой оставьте фильтр на ночь для просушки.

### Снятие / установка патрона

1. Поднимите вверх ручку крышки воздушного фильтра **1**, и поверните по направлению **2** к двигателю.
2. Снимите крышку **3/6**.
3. Аккуратно поднимите вверх патрон воздушного фильтра **4** и предварительный очиститель **5**, если установлен, и вытащите их из корпуса воздухоподогревателя.
4. Тщательно очистите основание патрона воздушного фильтра, чтобы предотвратить попадание мусора в карбюратор.
5. Плотно установите новый предварительный очиститель, если предусмотрен, и патрон в основание.
6. Совместите выступы **7** на крышке с пазами **8** на корпусе воздухоподогревателя и установите крышку на место.
7. Опустите защелку и закройте крышку.

## ПРЯМОТОЧНЫЙ ВОЗДУШНЫЙ ФИЛЬТР — ЦИЛИНДРИЧЕСКИЙ ФИЛЬТР Рис. 7

Этот фильтр **1** изготовлен из хлопка, который отличается от обычной фильтровальной бумаги тем, что его НЕОБХОДИМО смазывать маслом.

1. Смойте фильтр раствором для чистки воздушных фильтров. Дайте фильтру впитать раствор в течение 15 минут.

**ВНИМАНИЕ:** никогда не используйте моющие средства, воду под высоким давлением или бензин для чистки данного фильтра.

2. Ополосните фильтр теплой водой. Вода должна течь с более чистой стороны в более грязную.
3. Полностью просушите фильтр. Лучше всего, чтобы фильтр высох естественным образом. Не сушите нагревом, так как это приведет к усадке хлопка.
4. Для смазки фильтра ИСПОЛЬЗУЙТЕ ТОЛЬКО МАСЛО ДЛЯ ВОЗДУШНЫХ ФИЛЬТРОВ, такое как масло, входящее в набор для чистки (номер изделия 5089D).



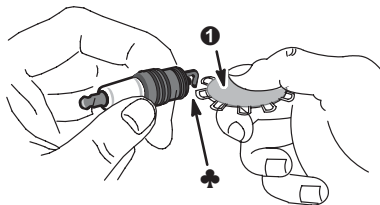
Никогда не используйте масло для двигателей, трансмиссий, WD40 или другие типы масел. Несоблюдение данных инструкций может привести к пожару, летальному исходу или серьезной травме. Используйте только масло, специально предназначенное для воздушных фильтров.

5. Нанесите или распылите небольшое количество масла на каждую складку. В течение 20 минут дайте маслу впитаться в фильтр. Фильтр считается правильно смазанным, если цвет хлопка изменится на цвет масла.

**ВНИМАНИЕ:** НЕ НАНОСИТЕ на фильтр избыточное количество масла, так как это негативно скажется на эксплуатационных характеристиках двигателя и может привести к его поломке. Если фильтр, оставленный на 10 минут на листе картона, оставляет следы, он избыточно смазан. Помойте/почистите и снова нанесите масло в соответствии с инструкциями, приведенными выше.

6. Установите воздушный фильтр на место.

## СВЕЧА ЗАЖИГАНИЯ

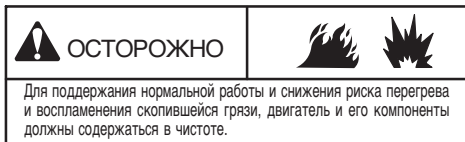


Проверьте свечу зажигания каждый сезон. Замените свечу, если при ее проверке выявилось, что ее электроды обгорели или изношены. Убедитесь в чистоте свечи зажигания. Проверьте зазор при помощи щупа **1** и, при необходимости, установите его на 0,76 мм или 0,30 дюйма **2**.

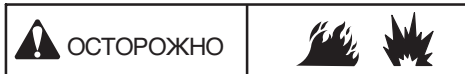
## УДАЛЕНИЕ МУСОРА Рис. 8

Ежедневно, или после каждого использования удаляйте скопившийся мусор с двигателя. **1** Содержите все тяги, пружины и регуляторы управления в чистоте. **2** Пространство около глушителя и за ним должно очищаться от горячего мусора. **3**

**ВНИМАНИЕ:** Не используйте для очистки компонентов двигателя воду. Она может попасть в топливную систему. Используйте щетку или сухую ткань.



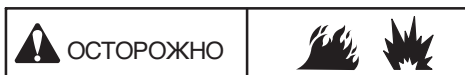
## ГЛУШИТЕЛЬ



Запасные части для глушителя должны быть идентичными и устанавливаться на то же самое место, что и первоначальные детали. В противном случае, может возникнуть пожар.

Если глушитель оборудован искроуловителем, снимите искроуловитель для чистки и осмотра. Замените экран в случае повреждения или забивания мусором.

## ТОПЛИВНАЯ СИСТЕМА / МАГИСТРАЛЬНЫЙ ТОПЛИВНЫЙ ФИЛЬТР



Запасные части для топливной системы (крышки, патрубки, баки, фильтры и т. п.) должны быть идентичными оригинальным. В противном случае, возможно возгорание.

Топливный фильтр — Перед заменой фильтра опорожните топливный бак или закройте кран подачи топлива, иначе топливо может вытечь и привести к созданию опасной ситуации.

## СИСТЕМА ВОЗДУШНОГО ОХЛАЖДЕНИЯ Рис. 9

Через каждые 100 часов работы рекомендуется чистить систему воздушного охлаждения со снятым патрубком нагнетателя. Почистите указанные места **1**

## ХРАНЕНИЕ

В случае хранения двигателя в течение периода более 30 дней, необходимо их защитить или слить топливо во избежание образования масляных осадков в топливной системе или на основных частях карбюратора.

Для защиты двигателя мы рекомендуем использовать стабилизатор топлива "Briggs & Stratton", который Вы можете заказать у Уполномоченного Сервисного Дилера Briggs & Stratton. Разместите стабилизатор с топливом в топливном баке или канистре. Ненадолго заведите двигатель для прохождения стабилизатора через карбюратор. Двигатель и топливо могут храниться до 24 месяцев.

**Примечание:** Если стабилизатор не используется или если двигатель работает на топливе с содержанием спирта, например бензоэспирте, необходимо слить все топливо из бака и запустить двигатель до остановки из-за нехватки топлива.

1. Замена масла.
2. Выньте свечу зажигания и залейте приблизительно 30 мл (1 унция) моторного масла в цилиндр. Вновь установите свечу зажигания и медленно поверните вал для распределения масла.
3. Очистите цилиндр и ребра головки цилиндра, пространство под кожухом стартера и вокруг глушителя.
4. Хранить в чистом и сухом помещении, но НЕ рядом с печью, котлом или водонагревателем, в которых используется горелка, или любым иным оборудованием, которое может произвести искру.

## ОБСЛУЖИВАНИЕ

Обращайтесь к Уполномоченным Сервисным Дилерам "Briggs & Stratton". Каждый из них имеет на складе подлинные детали "Briggs & Stratton" и соответствующие инструменты. Специально подготовленные механики обеспечат профессиональный ремонт любых двигателей "Briggs & Stratton". Только дилеры, имеющие статус "Уполномоченных дилеров Briggs & Stratton" обязаны соответствовать стандартам "Briggs & Stratton".

Когда Вы приобретаете оборудование с двигателем "Briggs & Stratton", Вам обеспечивается квалифицированное обслуживание более, чем 30000 Уполномоченными Сервисными Дилерами во всем мире, где работает 6000 сервисных механиков-мастеров высшей квалификации. Смотрите эти знаки, где предлагаются услуги "Briggs & Stratton".



Вы можете найти ближайшего Уполномоченного Сервисного Дилера "Briggs & Stratton" на карте в Интернете [www.briggsandstratton.com](http://www.briggsandstratton.com) или в справочнике "Желтые страницы™" в разделах "Двигатели, бензиновые", "Бензиновые двигатели", "Газонокосилки" или им подобных.



**Примечание:** Указатель "Бегущие пальцы" и справочник "Желтые страницы" зарегистрированы в качестве торговых марок в различных юрисдикциях.

Иллюстрированное руководство по ремонту включает раздел "Теория эксплуатации", основные технические данные и подробные сведения о регулировке, настройке и ремонте одноцилиндровых четырехтактных верхнеклапанных двигателей "Briggs & Stratton". Закажите у Уполномоченного Сервисного Дилера "Briggs & Stratton" руководство под номером 273732 для всех моделей.

Требуйте подлинные запасные детали "Briggs & Stratton" с нашим логотипом на коробке и/или детали. Использование неподлинных деталей может привести к нарушению работы и аннулированию Вашей гарантии.

## НЕПОЛНЫЙ ПЕРЕЧЕНЬ ПОДЛИННЫХ ИЗДЕЛИЙ "BRIGGS & STRATTON"

Модели 280000, 310000 серии AVS™

Патрон повышенного срока службы™ для плоского воздушного фильтра (моющийся, не требуется предварительного очистителя) . . . . . 697153

Комплект для обслуживания™ двигателей повышенной надёжности . . . 5128

(Включает масло, воздушный фильтр, свечу зажигания, стабилизатор топлива)

Комплект из патрона плоского воздушного фильтра и предварительного очистителя . . . . . 5077

Патрон плоского воздушного фильтра . . . . . 698083

Предварительный очиститель плоского воздушного фильтра . . . . . 697015

Комплект для обслуживания . . . . . 5127

(Включает масло, воздушный фильтр, свечу зажигания, стабилизатор топлива)

Патрон плоского воздушного фильтра, утверждённый UL . . . . . 790263

(Только для двигателей, работающих на природном газе/сжиженном пропане)

Модель 210000 Серии AVS™

Комплект из патрона плоского воздушного фильтра и предварительного очистителя . . . . . 5079

Патрон плоского воздушного фильтра . . . . . 698413

Предварительный очиститель плоского воздушного фильтра . . . . . 697292

Комплект для обслуживания . . . . . 5126

(Включает масло, воздушный фильтр, свечу зажигания, стабилизатор топлива)

Комплект из патрона овального воздушного фильтра и предварительного очистителя . . . . . 5053

Патрон овального воздушного фильтра . . . . . 496894

Предварительный очиститель овального воздушного фильтра . . . . . 272403

Воздушный прямооточный фильтр (цилиндрический) . . . . . 698973

Комплект для чистки воздушного прямооточного фильтра . . . . . 5089D

Синтетическое масло (32 унции) . . . . . 100074

Масло (20 унций, 0,6 л) . . . . . 100005E

Масло (48 унций) . . . . . 100006E

Масляный фильтр (длиной 6 см) . . . . . 492332 или- 5049

Масляный фильтр (длиной 8,5 см) . . . . . 491056

Стабилизатор топлива (30 мл одноразовый пакет) . . . . . 992030

Стабилизатор топлива (125 мл) . . . . . 999005E или- 5041

Топливный фильтр (без топливного насоса) . . . . . 298090 или- 5018

Топливный фильтр длительного срока службы (для двигателей с топливным насосом) . . . . . 695666 или- 5070

Топливный фильтр (для двигателей с топливным насосом) . . . . . 394358

Резисторная свеча зажигания . . . . . 491055E

Платиновая свеча зажигания с повышенным сроком службы (используется на большинстве верхнеклапанных двигателей) . . . . . 5066

Тестер зажигания . . . . . 19368

Свечной ключ . . . . . 89838 или- 5023

Комплект для перекачки масла (используется стандартная электродель для быстрого удаления масла из двигателя) . . . . . 5056

Положение о Гарантии компании Briggs & Stratton (B&S), Калифорнийского управления по воздушным ресурсам (CARB) и Агентства по защите окружающей среды США (U.S. EPA) на систему понижения токсичности выхлопа (Права и обязанности владельца в отношении гарантии отсутствия дефектов)

Положение о Гарантии отсутствия дефектов в системе понижения токсичности выхлопа, действующее в штате Калифорния, Соединенных Штатах и Канаде

Калифорнийское управление по воздушным ресурсам (CARB), Агентство по охране окружающей среды США (U.S. EPA) и компания Briggs & Stratton рады предоставить Вам информацию о Гарантии на систему контроля токсичности выхлопа Вашего малого внедорожного двигателя. В Калифорнии новые модели 2006 года малых внедорожных двигателей должны проектироваться, производиться и оборудоваться в соответствии со строгими стандартами этого штата в области контроля за чистой воздухом и окружающей среды. В других частях Соединенных Штатов новые внедорожные двигатели с искровым зажиганием, сертифицированные для модельного ряда 1997 года (или более поздних), должны соответствовать подобным стандартам, установленным Агентством по охране окружающей среды США. Компания Briggs & Stratton обязана распространить гарантию на систему понижения токсичности выхлопа в Вашем двигателе на период времени, указанный ниже, при условии правильного обращения с Вашим малым внедорожным двигателем и его надлежащего обслуживания.

Система контроля токсичности выхлопа Вашего двигателя включает такие детали, как карбюратор, воздушный фильтр, систему зажигания, топливопровод, глушитель и каталитический преобразователь. В эту систему могут также входить соединительные элементы и другие связанные с ней узлы.

При возникновении гарантийного случая, компания Briggs & Stratton произведет ремонт Вашего малого внедорожного двигателя бесплатно, включая диагностирование, запасные части и трудовые затраты.

Дефекты системы контроля токсичности выхлопа, покрываемые Гарантией компании Briggs & Stratton

На узлы и детали системы контроля токсичности выхлопа малых внедорожных двигателей предоставляется двухгодичная гарантия в соответствии с положениями, указанными ниже. Любая дефектная часть на Вашем двигателе, на которую распространяется гарантия, будет отремонтирована или заменена компанией Briggs & Stratton.

Обязательства владельца по гарантии

Как владелец малого внедорожного двигателя Вы несете ответственность за проведение необходимого техобслуживания, указанного в Руководстве по эксплуатации и обслуживанию. Компания Briggs & Stratton рекомендует Вам сохранять все счета, относящиеся к проведенному обслуживанию Вашего малого внедорожного двигателя, однако Briggs & Stratton не может аннулировать гарантию только из-за отсутствия счетов или из-за непроведения всех плановых операций по обслуживанию.

Тем не менее, Вам, как владельцу малого внедорожного двигателя, следует помнить, что компания Briggs & Stratton может отклонить претензии по гарантии, если Ваш двигатель или его узлы вышли из строя в результате небрежности, неправильного обращения или обслуживания или внесения неутвержденных изменений.

Вы несете ответственность за предоставление Вашего двигателя Уполномоченному сервисному дилеру Briggs & Stratton - сразу же при возникновении проблемы. Не вызывающий сомнения гарантийный ремонт должен быть выполнен в разумный период времени, не превышающий 30 дней.

Если у Вас возникли вопросы относительно Ваших прав и обязанностей по гарантии, Вам следует обратиться к Представителю отдела обслуживания Briggs & Stratton по телефону 1-414-259-5262.

Данная гарантия на систему контроля токсичности выхлопа распространяется только на ее дефекты. О последних судят по сравнению с нормальной характеристикой двигателя. Гарантия не относится к эксплуатационным испытаниям на содержание вредных веществ в выхлопе.

Положения о Гарантии компании Briggs & Stratton об отсутствии дефектов системы понижения токсичности выхлопа

Ниже приводятся конкретные положения относительно дефектов, охватываемые Гарантией на систему контроля токсичности выхлопа. Данная гарантия является дополнением к гарантии компании Briggs & Stratton на нерегулируемые двигатели, приведенной в Инструкции по эксплуатации и техническому обслуживанию.

1. **Детали, подпадающие под гарантию (эмиссионную)**  
Действие данной гарантии распространяется только на детали, указанные ниже (детали, влияющие на понижение токсичности выхлопа), при условии, что данные детали уже были установлены на двигателе при его покупке.
  - a. Система измерения топлива
    - Система обогащения топлива при холодном запуске (плавная заслонка)
    - Карбюратор и внутренние детали
    - Топливный насос
    - Топливопровод, фитинги топливопровода, зажимы
    - Топливный бак, крышка и привязь
    - Угольный фильтр
  - b. Система забор воздуха
    - Воздушный фильтр
    - Впускной коллектор
    - Продувочная и вентилирующая линия
  - c. Система зажигания
    - Свеча(-и) зажигания
    - Система зажигания с магнето
  - d. Каталитическая система
    - Каталитический преобразователь
    - Выпускной коллектор
    - Система подачи воздуха или импульсный клапан
  - e. Различные детали, используемые в указанных выше системах
    - Вакуумные, температурные, позиционные, интервальные клапаны и выключатели
    - Соединительные элементы и узлы
2. **Срок действия гарантии**  
Компания Briggs & Stratton гарантирует первоначальному покупателю и каждому последующему владельцу, что детали, на которые распространяется гарантия, не должны иметь дефектов материала и производства, которые могли бы привести к неисправностям этих деталей в течение двух лет с даты доставки двигателя первому розничному покупателю.
3. **Безвозмездное обслуживание**  
Ремонт или замена любой детали по настоящей гарантии производятся безвозмездно для владельца, включая диагностику, выявившую дефект, при условии проведения диагностических работ Уполномоченным сервисным дилером Briggs & Stratton. По вопросам гарантийного обслуживания системы контроля за эмиссией обращайтесь к ближайшему Уполномоченному сервисному дилеру Briggs & Stratton, указанному в разделах «Газонокосилки», «Двигатели, бензиновые» «Бензиновые двигатели» или им подобных справочника «Желтые страницы».
4. **Претензии и покрытие: исключения**  
Гарантийные претензии подаются и учитываются в соответствии с порядком, установленным Гарантийным полисом владельца двигателя Briggs & Stratton. Как указано в полисе, гарантия не распространяется на детали, которые не являются подлинными деталями Briggs & Stratton, или на неисправности, возникшие в результате небрежности, неправильного использования или обслуживания. Briggs & Stratton не распространяет гарантию на неполадки, вызванные использованием дополнительных, неподлинных или модифицированных деталей.
5. **Обслуживание**  
Любая деталь системы контроля за эмиссией, не предназначенная для замены в рамках планового технического обслуживания или для которой предписан только регулярный осмотр и «ремонт или замена при необходимости», при наличии дефектов подпадает под настоящую гарантию в течение всего периода ее действия. Любая деталь системы контроля за эмиссией, замена которой предусматривается графиком планового обслуживания, при наличии дефектов подпадает под настоящую гарантию на период до первой плановой замены этой детали. Для замены детали при выполнении обслуживания или ремонта может использоваться деталь, эквивалентная по эксплуатационным качествам и надежности. Владелец несет ответственность за проведение всех плановых операций по техобслуживанию, указанных в Инструкции компании Briggs & Stratton по эксплуатации и обслуживанию.
6. **Покрытие косвенного ущерба**  
Гарантийное покрытие, приведенное ниже, распространяется на дефекты любых других компонентов двигателя, вызванные неисправностью любой детали системы контроля за эмиссией в период действия гарантии на нее.

Найдите соответствующий период постоянства характеристик эмиссии и показатель загрязнения воздуха на этикетке по эмиссии Вашего двигателя

На двигателях, сертифицированных на соответствие Классу 2 Стандартов по эмиссии Калифорнийского управления по воздушным ресурсам (CARB), должна быть указана информация относительно Периода постоянства характеристик эмиссии и Показатель загрязнения воздуха. Компания Briggs & Stratton делает эту информацию доступной, помещая ее на этикетках, касающихся эмиссии. На этикетке двигателя содержится информация и о сертификации.

Период постоянства характеристик эмиссии указывает фактическое количество часов, в течение которых двигатель будет работать в соответствии с сертификацией по эмиссии - при условии проведения необходимого обслуживания, предусмотренного Инструкциями по эксплуатации и обслуживанию. Применяются следующие классы:

**Умеренный (Moderate):**

Двигатель сертифицирован на соответствие требованиям по эмиссии в течение фактических 125 часов работы.

**Промежуточный (Intermediate):**

Двигатель сертифицирован на соответствие требованиям по эмиссии в течение фактических 250 часов работы.

**Длительный (Extended):**

Двигатель сертифицирован на соответствие требованиям по эмиссии в течение фактических 500 часов работы. Например, обычно, газонокосилка используется в течение 20 — 25 часов в год. Следовательно, Период постоянства характеристик эмиссии двигателя промежуточного класса будет составлять от 10 до 12 лет.

Некоторые двигатели Briggs & Stratton будут сертифицированы на соответствие Этапу 2 стандартов по эмиссии Агентства по защите окружающей среды США (US EPA). Для двигателей, сертифицированных на соответствие Этапу 2, Период соответствия требованиям по эмиссии, указанный на этикетке, обозначает число часов работы, в течение которых двигатель будет соответствовать Федеральным требованиям по эмиссии.

Для двигателей объемом менее 225 куб. см.

Категория C = 125 часов

Категория B = 250 часов

Категория A = 500 часов

Для двигателей объемом 225 куб. см и выше.

Категория C = 250 часов

Категория B = 500 часов

Категория A = 1000 часов



Действительно с 1-го сентября 2006 г.

**ОГРАНИЧЕННАЯ ГАРАНТИЯ**

Компания "Briggs & Stratton" произведет бесплатный ремонт или замену любой детали (-ей) двигателя, которая является дефектной из-за дефекта материала или производства, или того и другого. Транспортные расходы, связанные с доставкой изделий, предъявляемых для ремонта или замены по настоящей гарантии, должен нести покупатель. Гарантия действительна для сроков и условий, которые указаны ниже. Для проведения гарантийного обслуживания найдите ближайшего Уполномоченного Сервисного Дилера по карте дилеров на нашем Web-сайте [www.briggsandstratton.com](http://www.briggsandstratton.com), или по телефону 1-800-233-3723, или как указано в справочнике "Желтые страницы"<sup>™</sup>.

НИКАКИХ ИНЫХ ОТКРЫТО ЗАЯВЛЕННЫХ ГАРАНТИЙ НЕ СУЩЕСТВУЕТ. ПОДРАЗУМЕВАЕМЫЕ ГАРАНТИИ, ВКЛЮЧАЯ ГАРАНТИИ ПРИГОДНОСТИ ДЛЯ ТОРГОВЛИ И СООТВЕТСТВИЯ КОНКРЕТНЫМ ПРИМЕНЕНИЯМ, ОГРАНИЧЕНЫ СРОКОМ В ОДИН ГОД С ДАТЫ ПОКУПКИ; ИЛИ ВСЕ ПОДРАЗУМЕВАЕМЫЕ ГАРАНТИИ, КАК И ЛЮБАЯ ИЗ НИХ, ИСКЛЮЧАЮТСЯ В ТОЙ СТЕПЕНИ, В КОТОРОЙ ЭТО РАЗРЕШЕНО ЗАКОНОМ. ОТВЕТСТВЕННОСТЬ ЗА СЛУЧАЙНЫЙ ИЛИ КОСВЕННЫЙ УЩЕРБ ИСКЛЮЧАЕТСЯ В ТОЙ СТЕПЕНИ, В КОТОРОЙ ЭТО РАЗРЕШЕНО ЗАКОНОМ. Некоторые штаты или государства не разрешают ограничивать период действия подразумеваемой гарантии, а некоторые штаты или государства не разрешают исключать или ограничивать ответственность за случайный или косвенный ущерб. Таким образом, приведенные выше исключения и ограничения, возможно, не будут распространяться на Вас. Данная гарантия дает Вам определенные юридические права. Вы также можете пользоваться иными правами, которые в разных штатах или государствах могут быть различными.

**СРОКИ ГАРАНТИИ \*\***

Торговая марка/ Тип изделия	Личное использование	Коммерческое использование
Vanguard <sup>™</sup>	2 года	2 года
Серия с увеличенным сроком службы <sup>™</sup>	2 года	1 год
I/C®, Intek I/C®, Intek Pro <sup>™</sup>	2 года	180 дней
Двигатели, работающие на керосине	1 год	90 дней
Все другие двигатели, выпускаемые компанией Briggs & Stratton	2 года	90 дней

\*\* Двигатели, используемые в составе бытовых резервных генераторов, покрываются гарантией только при личном использовании. Данная гарантия не применима к двигателям на оборудовании, используемом в качестве основного источника энергии, в отличие от оборудования вспомогательного назначения. На двигатели, используемые в сравнительных гоночных испытаниях и коммерческих или арендуемых грузовых автомобилях гарантия не распространяется.

Гарантийный период начинается с даты покупки первым розничным покупателем или первым коммерческим пользователем конечного оборудования и заканчивается по истечении периода времени, указанного выше в приведенной выше таблице. "Личное использование" означает индивидуальное использование устройства на личном участке розничным покупателем. "Коммерческое использование" означает все иные варианты использования, включая те, которые связаны с коммерцией, извлечением дохода или сдачей в аренду. Как только двигатель побывал в коммерческом использовании, он сразу считается в рамках настоящих гарантийных условий двигателем "коммерческого использования".

ДЛЯ ОБЕСПЕЧЕНИЯ ГАРАНТИЙНОГО ОБСЛУЖИВАНИЯ ИЗДЕЛИЙ "BRIGGS & STRATTON" НЕТ НЕОБХОДИМОСТИ В ГАРАНТИЙНОМ ТАЛОНЕ. СОХРАНИТЕ ВАШУ КВИТАНЦИЮ, ПОДТВЕРЖДАЮЩУЮ ПОКУПКУ. ЕСЛИ ПРИ ЗАПРОСЕ НА ГАРАНТИЙНОЕ ОБСЛУЖИВАНИЕ ВЫ НЕ ПОДТВЕРДИТЕ ДОКУМЕНТАЛЬНО ДАТУ ПЕРВОЙ ПОКУПКИ, ТО ДЛЯ ОПРЕДЕЛЕНИЯ ГАРАНТИЙНОГО ПЕРИОДА БУДЕТ ИСПОЛЬЗОВАНА ДАТА ИЗГОТОВЛЕНИЯ ИЗДЕЛИЯ.

**О ГАРАНТИИ НА ВАШ ДВИГАТЕЛЬ**

Корпорация "Briggs & Stratton" с готовностью производит гарантийный ремонт и приносит извинения за причиненное Вам беспокойство. Проведение гарантийного ремонта разрешено любому Уполномоченному Сервисному Дилеру. В большинстве случаев гарантийный ремонт производится быстро и в беспорядном порядке. Однако иногда требования на гарантийное обслуживание не являются оправданными. Например, гарантия не распространяется на те случаи, когда дефекты двигателя явились результатом его неправильного использования, отсутствия надлежащего обслуживания или когда повреждения произошли в процессе транспортировки, погрузочно-разгрузочных работ, складирования двигателей или из-за их неправильной установки. Гарантия также аннулируется, если был удален серийный номер двигателя или если двигатель был видоизменен или модифицирован. При разногласиях между Пользователем и Сервисным Дилером будет проведено дополнительное разбирательство для определения правомочности гарантийного требования. Попросите Сервисного Дилера представить все имеющиеся материалы на рассмотрение Дистрибьютору или Заводу-изготовителю. Если Дистрибьютор или Завод решат, что требование является оправданным, Пользователю возместят полную стоимость дефектных деталей. Во избежание недопонимания, которое может возникнуть между Пользователем и Дилером, ниже приведены некоторые примеры неполадок двигателя, не попадающих под действие гарантии.

**Нормальный износ:**

Двигатели, как и любые другие механические устройства, требуют технического обслуживания и периодической замены частей и узлов. Гарантией не покрывается ремонт, потребность в котором возникает в результате нормального износа двигателя или его отдельных частей в процессе эксплуатации.

**Недостаточный уход:**

На бесперебойную работу двигателя влияют условия, в которых он эксплуатируется, и уход, который он получает. Такие механизмы, как

мотокультиваторы, мотопомпы, газонокосилки, очень часто используются в пыльной или загрязненной среде и забиваются грязью, что может вызвать преждевременный износ двигателя. Подобный "износ", вызванный попаданием в двигатель пыли, грязи, наждачных крошек (после зачистки свечи) и иного абразивного вещества, не подпадает под гарантию.

Гарантия относится только к дефектам материала и/или производства двигателей, но не к замене или возмещению стоимости оборудования, на котором они могут устанавливаться. Гарантия также не распространяется на ремонтные работы, связанные с:

1. ИСПОЛЬЗОВАНИЕМ ДЕТАЛЕЙ, НЕ ЯВЛЯЮЩИХСЯ ПОДЛИННЫМИ ДЕТАЛЯМИ "BRIGGS & STRATTON".
2. Применением таких устройств управления конечным механизмом или таких его узлов, которые препятствуют запуску двигателя, являющихся причиной его неудовлетворительной работы или сокращают нормальный срок его функционирования (Обращайтесь к изготовителю оборудования.)
3. Подтеканием карбюраторов, стопорением клапанов, закупоркой топливopоводов или иными неисправностями, вызванными использованием несвежего или загрязненного бензина. (Рекомендуется использовать чистый, свежий неэтилированный бензин, а также стабилизатор топлива "Briggs & Stratton", изделие No. 5041.)
4. Заеданием или поломкой деталей вследствие работы двигателя с недостаточным количеством смазочного масла, с загрязненным смазочным маслом, а также в случае использования масла несоответствующей марки. Система OIL GARD может не отключить работающий двигатель. Повреждение двигателя может быть вызвано тем, что не поддерживался нужный уровень масла.
5. Ремонтom или регулировкой присоединяемых деталей или узлов - муфт, трансмиссий, дистанционного управления и т.п., изготовленных не корпорацией "Briggs & Stratton".

- 6.. Повреждением или износом деталей, вызванным попаданием в двигатель грязи из-за неправильной сборки пользователем воздушного фильтра или нерегулярным уходом за ним, или вследствие использования не оригинальных запасных частей воздушного фильтра.
7. Повреждением деталей из-за чрезмерной скорости работы двигателя или из-за перегрева, вызванного блокировкой маховика или ребер охлаждения травой, грязью, мусором, либо использованием двигателя в ограниченном пространстве без достаточной вентиляции.
8. Повреждением двигателя или конечного оборудования из-за чрезмерной вибрации, вызванной плохим креплением двигателя на конечном оборудовании, плохим креплением или неадекватной балансировкой лезвий, плохим креплением или неадекватной балансировкой крыльчатки, неправильным сочленением коленвала с приводными устройствами, а также из-за чрезмерного повышения скорости работы или из-за иной неправильной эксплуатации двигателя.
9. Искривлением или поломкой коленвала из-за столкновения лезвия ротационной газонокосилки с твердым предметом, или из-за чрезмерного натяжения клиноремненной передачи.
10. Обычной регулировкой или настройкой двигателя.
11. Повреждением двигателя или его компонентов, таких как камера сгорания, клапаны, седла клапанов, направляющие клапанов, или обгоранием обмоток стартера, вызванными использованием альтернативных видов топлива (сжатый газ, природный газ, модифицированные бензины и т. п.).

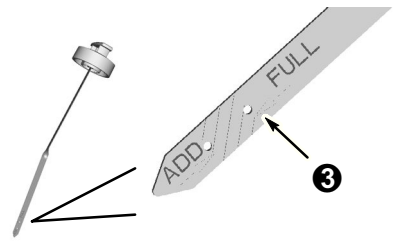
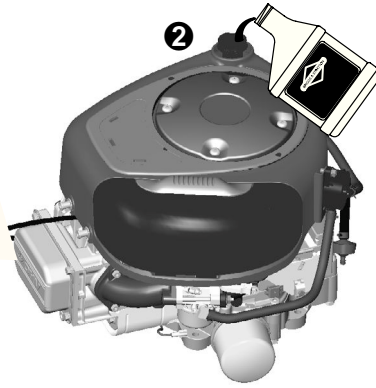
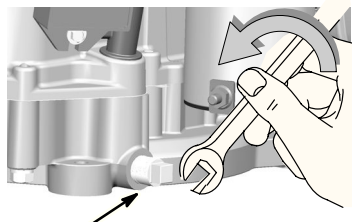
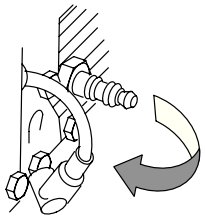
Гарантийные обязательства могут быть обеспечены только сервисными дилерами, уполномоченными на это корпорацией "Briggs & Stratton". Ваш ближайший Уполномоченный дилер значится в "Желтых страницах"<sup>™</sup> Вашего телефонного справочника в разделе "Двигатели, бензиновые" или "Бензиновые двигатели", или "Газонокосилки" или им подобных.

Двигатели "Briggs & Stratton" изготавливаются по одному или нескольким из следующих патентов: Модель D-247.177 (Остальные патенты находятся на рассмотрении)										
6,691,683	6,520,141	6,325,036	6,145,487	6,012,420	5,803,035	5,548,955	5,243,878	5,138,996	4,875,448	D 476,629
6,647,942	6,495,267	6,311,663	6,142,257	5,992,367	5,765,713	5,546,901	5,235,943	5,086,890	4,819,593	D 457,891
6,622,683	6,494,175	6,284,123	6,135,426	5,904,124	5,732,555	5,445,014	5,234,038	5,070,829	4,720,638	D 368,187
6,615,787	6,472,790	6,263,852	6,116,212	5,894,715	5,645,025	5,503,125	5,228,487	5,058,544	4,719,682	D 375,963
6,617,725	6,460,502	6,260,529	6,105,548	5,887,678	5,642,701	5,501,203	5,197,426	5,040,644	4,633,556	D 309,457
6,603,227	6,456,515	6,242,828	6,347,614	5,852,951	5,628,352	5,497,679	5,197,425	5,009,208	4,630,498	D 372,871
6,595,897	6,382,166	6,239,709	6,082,323	5,843,345	5,619,845	5,320,795	5,197,422	4,996,956	4,522,080	D 361,771
6,595,176	6,369,532	6,237,555	6,077,063	5,823,153	5,606,948	5,301,643	5,191,864	4,977,879	4,520,288	D 356,951
6,584,964	6,356,003	6,230,678	6,064,027	5,819,513	5,606,851	5,271,363	5,188,069	4,977,877	4,512,499	D 309,457
6,557,833	6,349,688	6,213,083	6,040,767	5,813,384	5,605,130	5,269,713	5,186,142	4,971,219	4,453,507	D 308,872
6,542,074	6,347,614	6,202,616	6,014,808	5,809,958	5,497,679	5,265,700	5,150,674	4,895,119	4,430,984	D 308,871

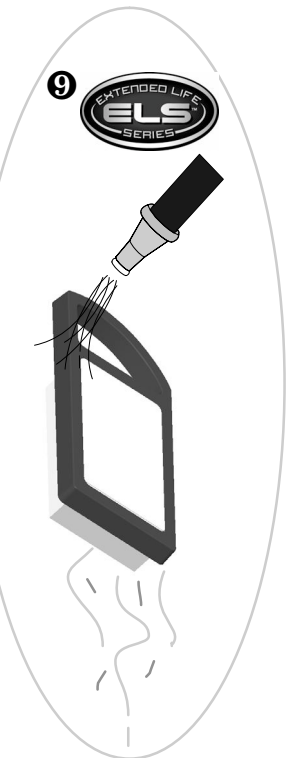
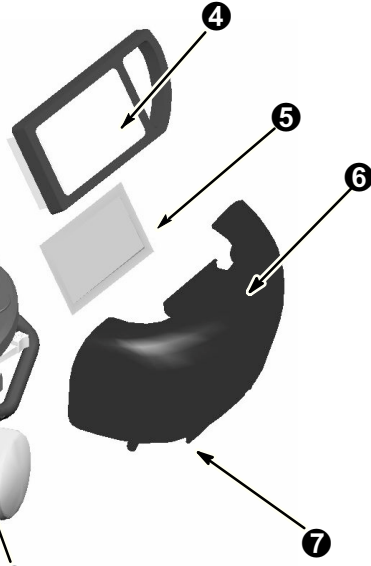
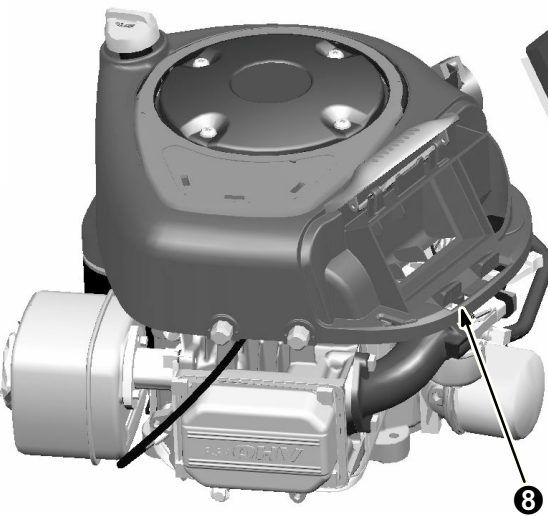
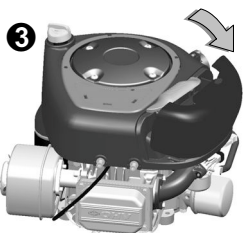
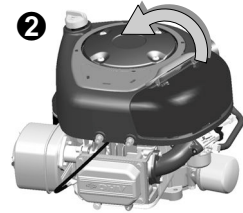
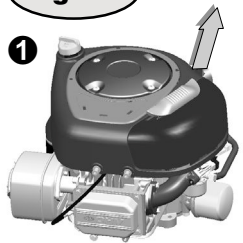




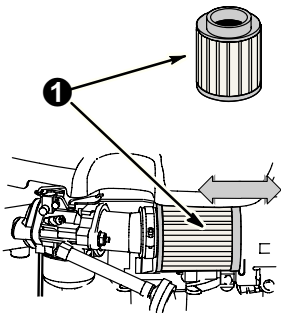
**Fig. 5**



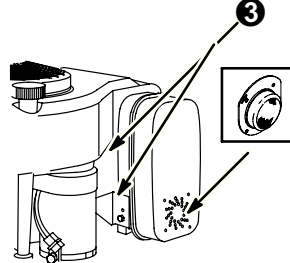
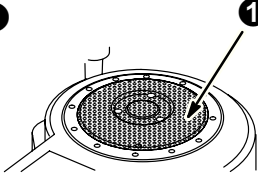
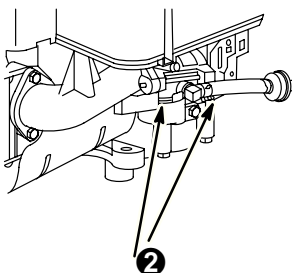
**Fig. 6**



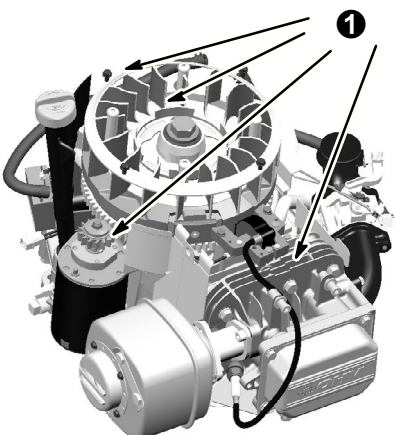
**Fig. 7**



**Fig. 8**



**Fig. 9**





**THE POWER WITHIN™**