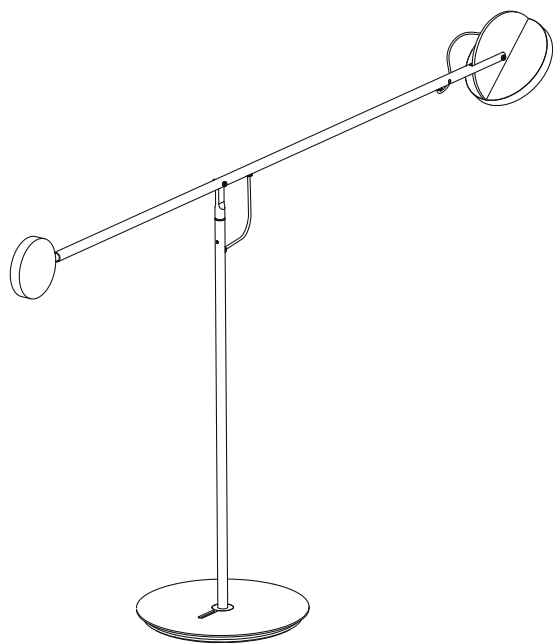


# Copérnica M / P

## Ramírez i Carrillo

### marset



Instrucciones de montaje  
Assembly Instructions  
Instructions de montage  
Montageanleitung

#### ADVERTENCIAS

1. Se recomienda que la instalación sea realizada por un profesional.
2. Desconectar la conexión a red antes de ser manipulada.
3. Si el cable flexible o cordón de esta luminaria está dañado, deberá sustituirse exclusivamente por el fabricante o su servicio técnico o una persona de cualificación equivalente con objeto de evitar cualquier riesgo.
4. Utilizar un paño suave, humedecido con agua y detergente neutro si fuera necesario. No utilizar alcohol o otros disolventes.

#### WARNING

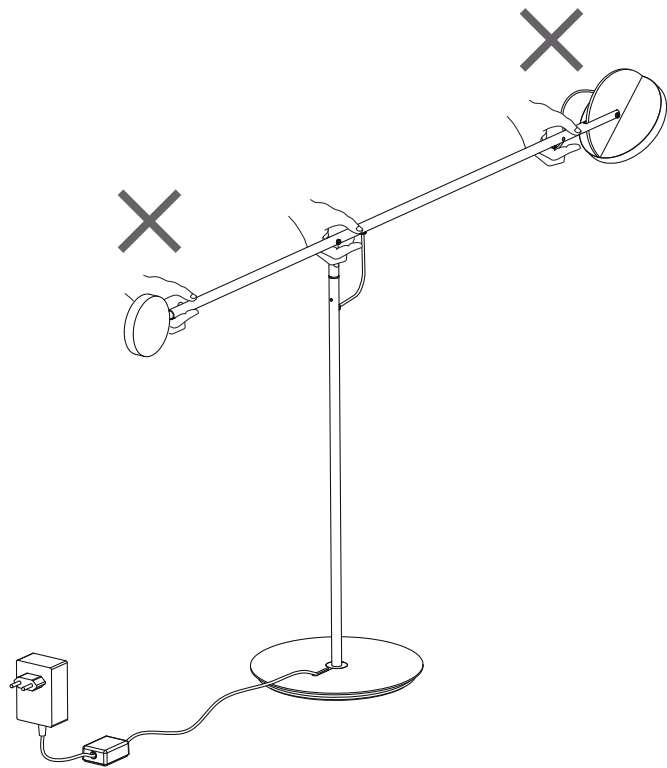
1. It is recommended that a professional electrician be responsible for installing the light.
2. Disconnect power supply before installation.
3. If the wire or flexible cord is damaged, it must only be changed by the manufacturer, their Service Dept. or qualified personnel in order to avoid risk.
4. Use a soft damp cloth, with soap or neutral detergent. Do not use alcohol or other solvents.

#### ATTENTION

1. Il est recommandé de faire exécuter l'installation par un professionnel.
2. Débranchez la connexion au réseau avant toute manipulation.
3. Si le câble flexible ou fil du luminaire est endommagé, il conviendra de faire appel au fabricant, à son service technique ou encore à une personne qualifiée pour le remplacer et éviter ainsi tout risque fâcheux.
4. Pour nettoyer le luminaire, nous vous recommandons d'utiliser un chiffon doux humidifié d'eau et de détergent neutre, le cas échéant. N'utilisez pas d'alcool ni d'autres types de dissolvants.

#### HINWEISE

1. Wir empfehlen, die Installation von einem Fachmann vornehmen zu lassen.
2. Unterbrechen Sie die Verbindung zum Netz vor Beginn der Arbeit.
3. Wird das Kabel der Leuchte beschädigt, darf dieses nur durch den Hersteller, dessen technischen Service, oder eine entsprechend qualifizierte Person ausgetauscht werden, um eventuelle Risiken zu vermeiden.
4. Zur Reinigung der Leuchte empfiehlt es sich, ein weiches Tuch zu verwenden und dieses, falls nötig, mit Wasser und einem neutralen Reiniger zu befeuchten. Alkohol oder Lösungsmittel sind zur Reinigung nicht geeignet.

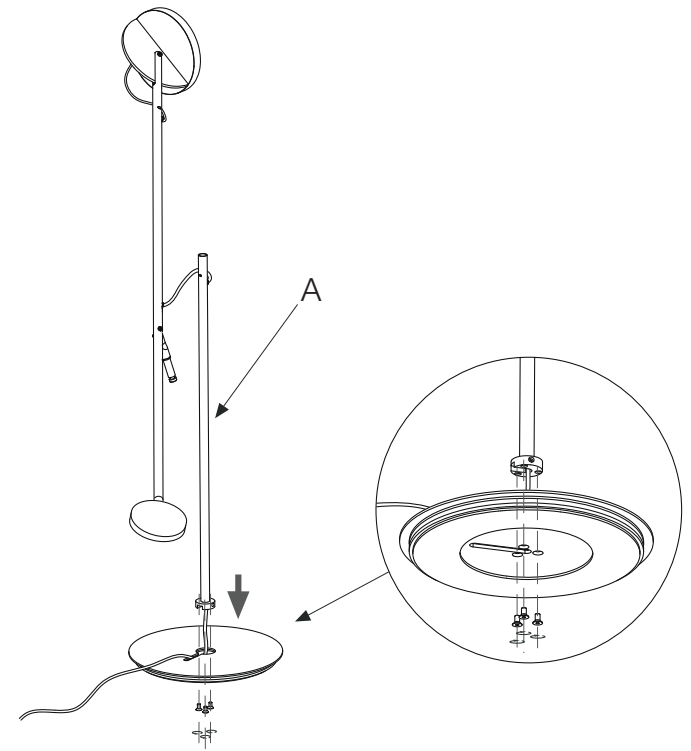


· Para montar y manipular la luminaria, sujetarla por el centro tal y como muestra la imagen.

· To assemble and operate the lamp, hold it at the centre, as shown in the image.

· Pour monter et manipuler le luminaire, maintenez-le en le tenant par le centre comme indiqué sur l'image.

· Zum Montieren und für die Handhabung der Leuchte diese in der Mitte halten, wie auf der Abbildung zu sehen.

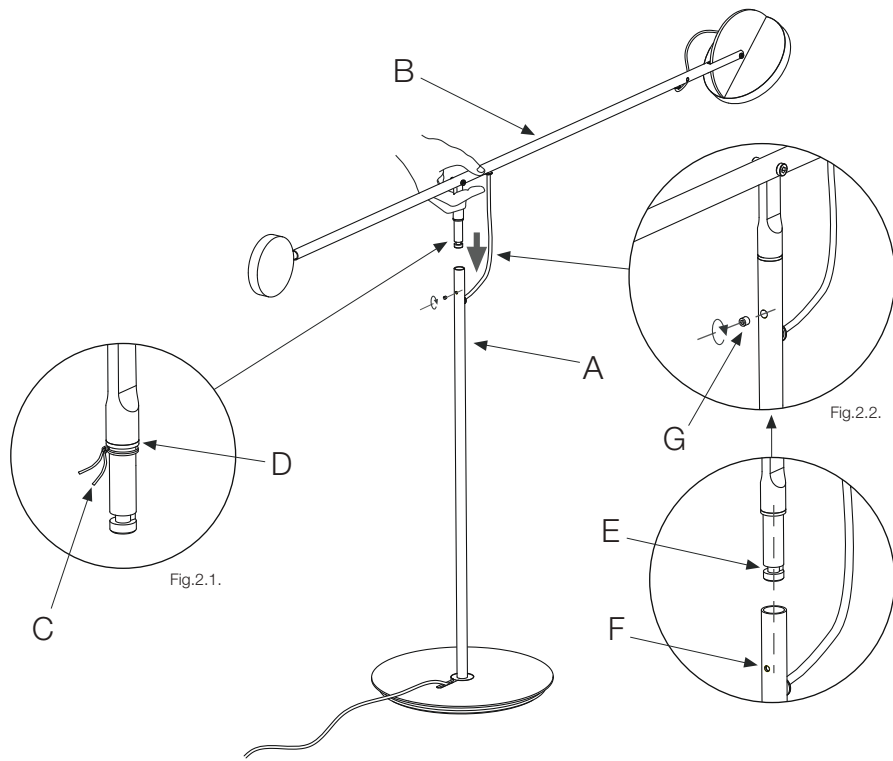


1. Fijar la tija (A) en la base con los tornillos suministrados.

1. Attach the stem (A) to the base using the screws provided.

1. Fixez la tige (A) à la base avec les vis fournies.

1. Befestigen Sie die Stütze (A) auf dem Fuß mit den mitgelieferten Schrauben.

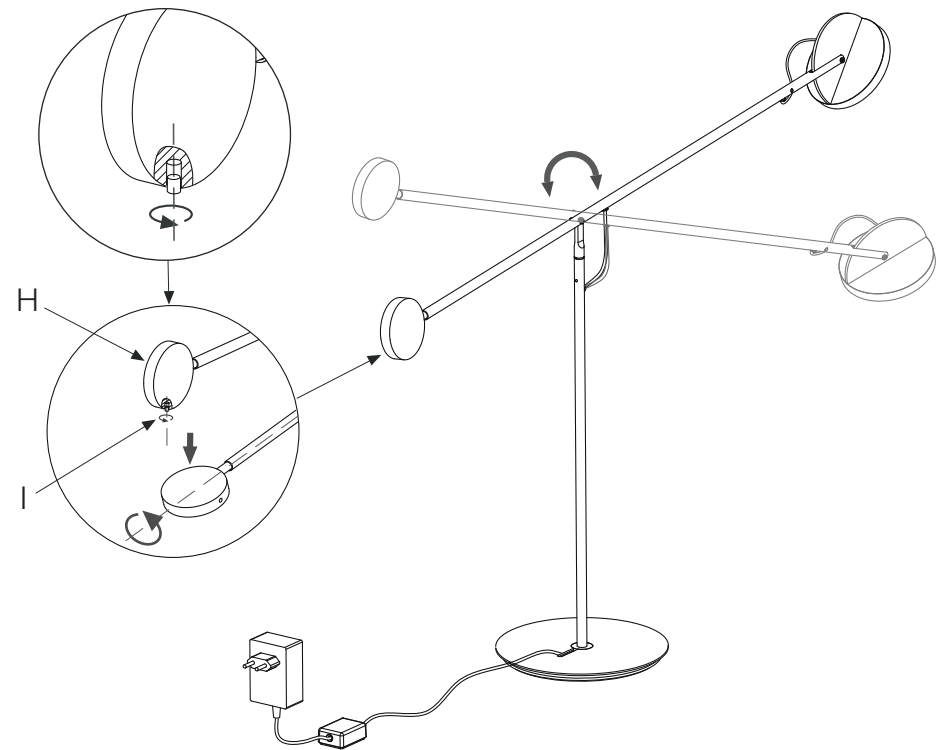


2. Retirar el alambre (C) que sujeta la arandela (D) como se muestra en la Fig. 2.1.. Sin retirar la arandela (D) y alineando el agujero (E) con la ranura (F), fijar la tija (B) en la tija (A) con el tornillo suministrado (G) como se muestra en la Fig. 2.2.

2. Remove the wire (C) holding the washer (D), as shown in Fig. 2.1. Without removing the washer (D) and aligning the hole (E) to the slot (F), attach segment (B) to segment (A) using the screw provided, as shown in Fig. 2.2.

2. Retirez le fil (C) qui maintient la rondelle (D) comme indiqué sur la Fig. 2.1. Sans enlever la rondelle (D) et en alignant le trou (E) à la fente (F), fixez la tige (B) sur la tige (A) avec la vis fournie (G) comme indiqué sur la Fig. 2.2.

2. Den Draht (C) entfernen, der die Unterlegscheibe (D) hält, wie auf Abbildung 2.1 zu sehen ist. Die Unterlegscheibe (D) nicht abnehmen, die Öffnung (E) auf die Nut (F) ausrichten, die Stütze (B) mit der Stütze (A) mit der mitgelieferten Schraube (G) befestigen, die auf Abbildung 2.2 zu sehen ist.



### RECALIBRAR EL PESO

En el caso que la lampara esté mal calibrada, para regular el peso, aflojar el tornillo (C) y rotar la pieza (D) hasta que quede bien calibrada. Volver a roscar el tornillo (C) para fijar.

### BALANCING THE WEIGHT

If the lamp is incorrectly balanced and needs adjusting, loosen screw (C) and rotate part (D) until it is balanced. Re-tighten screw (C) to lock in place.

### CALIBRER LE POIDS

Dans le cas où la lampe est mal calibrée, pour régler le poids, desserrez la vis (C) et faites tourner la pièce (D) jusqu'à trouver la position (...). Revissez la vis (C) pour fixer.

### DAS GEWICHT NEU KALIBRIEREN

Wenn die Leuchte schlecht kalibriert ist, zur Regulierung des Gewichts die Schraube (C) lockern und das Teil (D) rotieren, bis die Position (...) gefunden ist. Schraube (C) wieder anziehen.

#### Datos Técnicos

Luminaria para uso interior  
Factor de Potencia: 1  
Lámpara a utilizar:  
Copérnica M / P  
LED SMD 4,6W 700mA 2700K 427lm (incluido)

#### Technical Data

Light fitting for indoor use only  
Power Factor: 1  
Bulb to be used:  
Copérnica M / P  
LED SMD 4,6W 700mA 2700K 427lm (included)

#### Données techniques

Luminaire intérieur.  
Facteur de puissance : 1  
Ampoule :  
Copérnica M / P  
LED SMD 4,6W 700mA 2700K 427lm (inclus)

#### Technische Daten

Leuchte für den Innenraum.  
Leistungsfaktor: 1  
Verwendetes Leuchtmittel:  
Copérnica M / P  
LED SMD 4,6W 700mA 2700K 427lm  
(inbegriffen)



- Aislamiento básico más aislamiento reforzado. Toma de tierra: excluida.
- Basic insulation plus second insulation or both replaced by reinforced insulation. Earthing: excluded.
- Isolation de base + isolation renforcée. Prise de terre : exclue.
- Grundisolierung plus verstärkte Isolierung. Erdung: Exklusive.



- Este símbolo en su equipo o embalaje indica que el presente producto no puede ser tratado como residuo doméstico normal, sino que debe entregarse en el correspondiente punto de recogida de equipos eléctricos y electrónicos. Para recibir información detallada sobre el reciclaje de este producto, por favor, contacte con su ayuntamiento, su punto de recogida más cercano o el distribuidor donde adquirió el producto.
- This symbol on the product or its packaging indicates that it must not be treated as household waste. It should, in fact, be handed in at a recognised collection point for recycling electrical and electronic equipment. For more detailed information about the recycling of this product, please contact your local city office, your household waste disposal service or the shop where you purchased the product.
- Le symbole représenté sur l'appareil ou l'emballage signifie que le produit ne peut être traité comme un déchet domestique normal, et doit par conséquent être déposé dans un point de collecte réservé aux appareils électriques et électroniques. Pour en savoir plus sur le recyclage de ce produit, veuillez vous adresser auprès de votre mairie, afin de connaître le point de collecte le plus proche, ou contacter le distributeur qui vous a vendu le produit.
- Dieses Symbol auf dem Produkt oder der Verpackung zeigt an, dass diese nicht als normaler Hausmüll behandelt werden dürfen, sondern den entsprechenden Stellen für Sondermüll zugeführt werden müssen. Für weitere Informationen zum Thema Sondermüll wenden Sie sich bitte an Ihre Stadtverwaltung, die nächste Annahmestelle oder den Händler, bei dem Sie das Produkt erworben haben.

230 V - 50 Hz

**marset** 