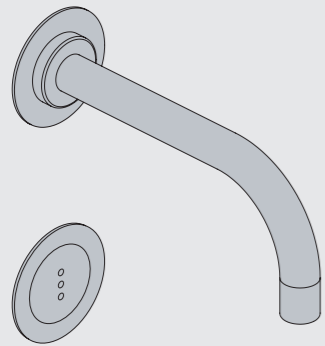




Fitting instruction  
Montageanleitung  
Monteringsvejledning

Monteringsvægledning  
Montage hanleiding  
Manuel de montage

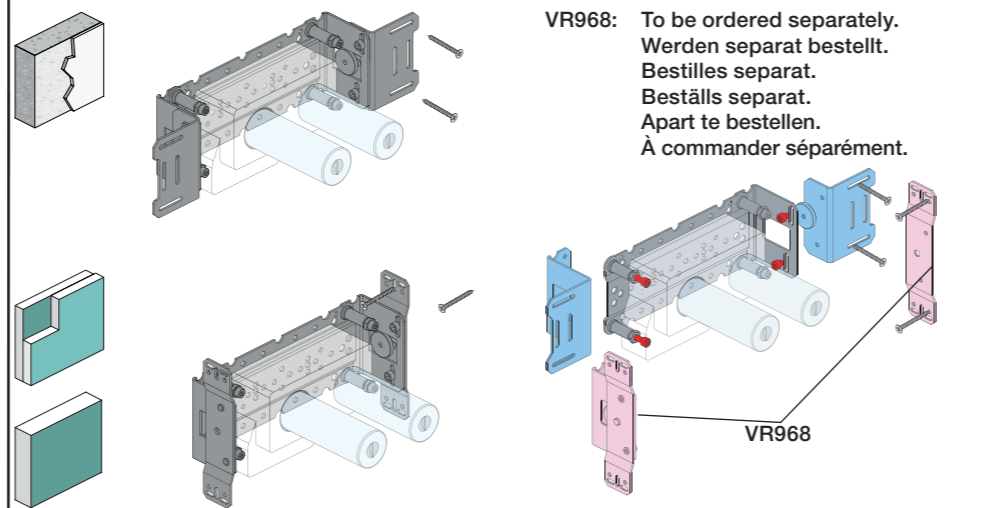
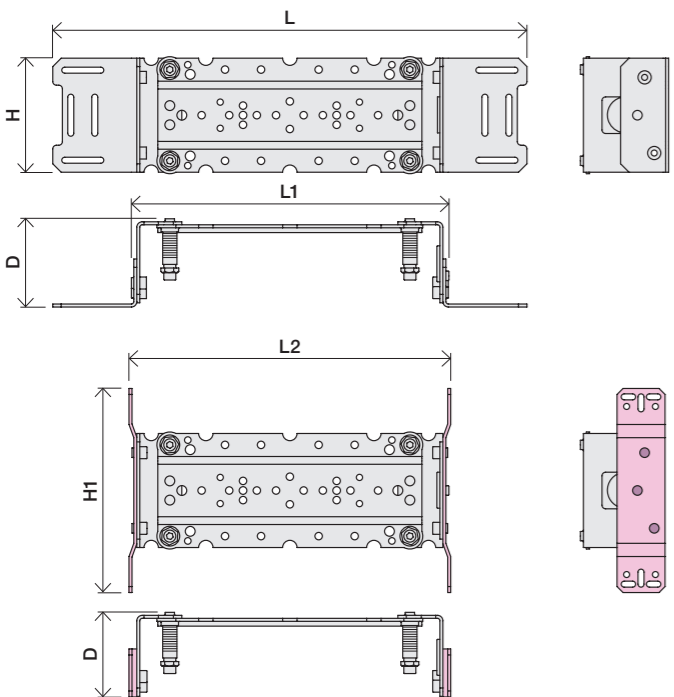


www.vola.com  
mnt\_4900\_V2\_40998511

vola

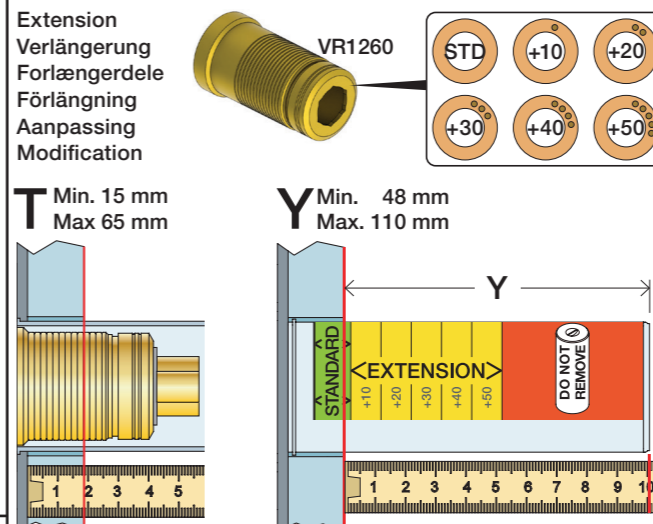
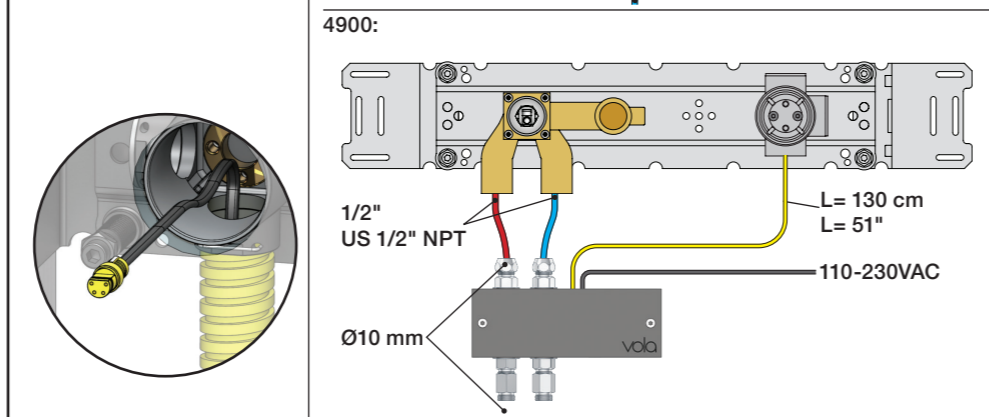
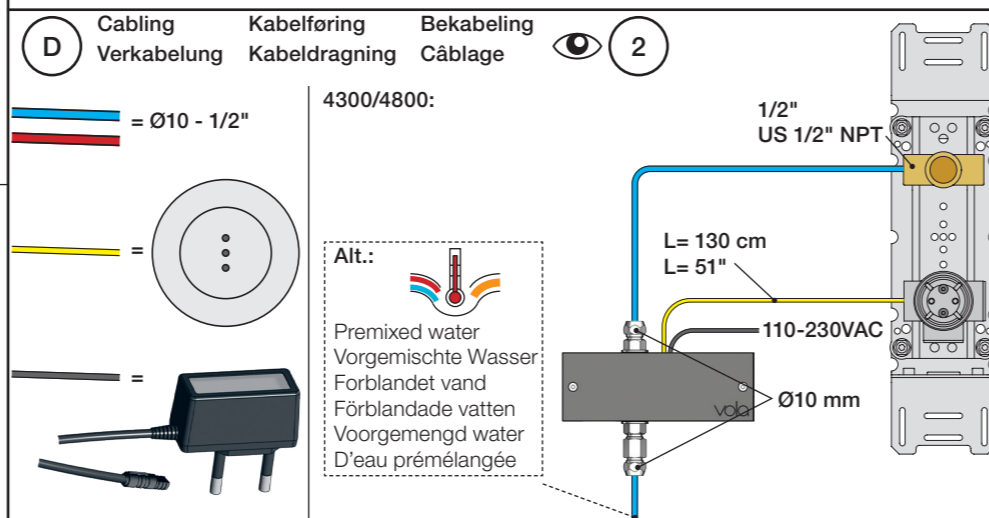
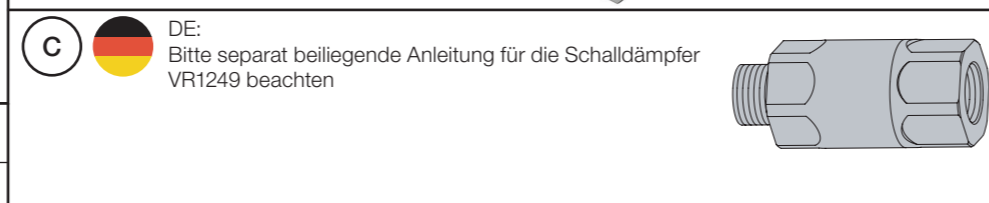
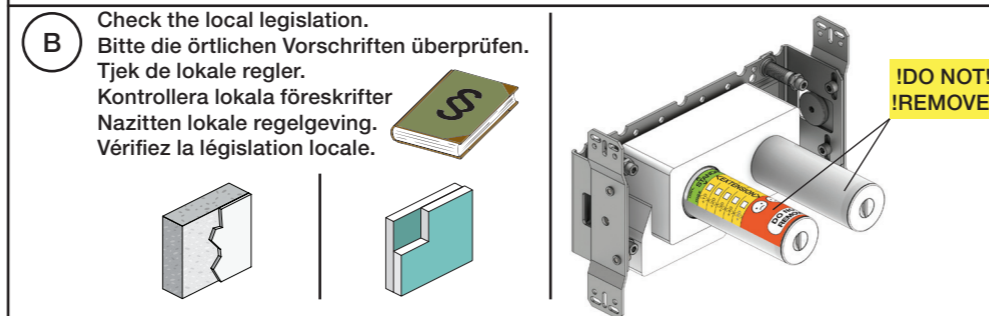


	L	L1	L2	H	H1	D
4300	395 mm 15 1/2"	264 mm 10"	268 mm 10 1/2"			
4800	490 mm 19 1/2"	359 mm 14"	367 mm 14 1/2"	95 mm 3 3/4"	170 mm 6 3/4"	70 mm 2 3/4"
4900	570 mm 23"	439 mm 17"	447 mm 17 5/8"			
4900VS, 4900VSX	395 mm 15 1/2"	264 mm 10"	268 mm 10 1/2"	214 mm 8 1/4"		

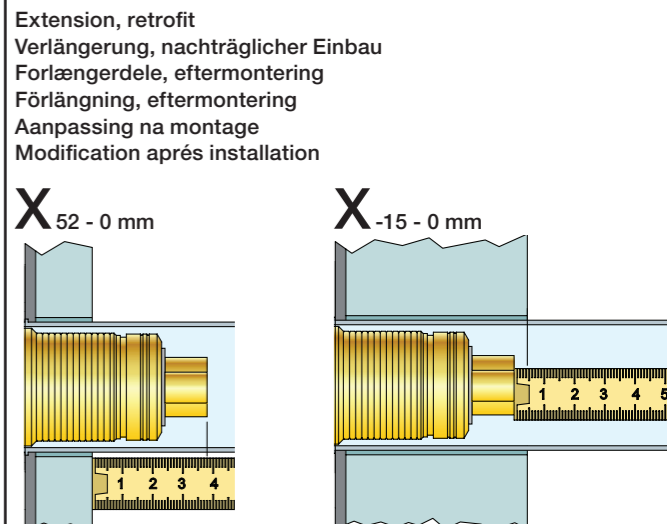


**A Data, 3 Bar/43.5 Psi:**

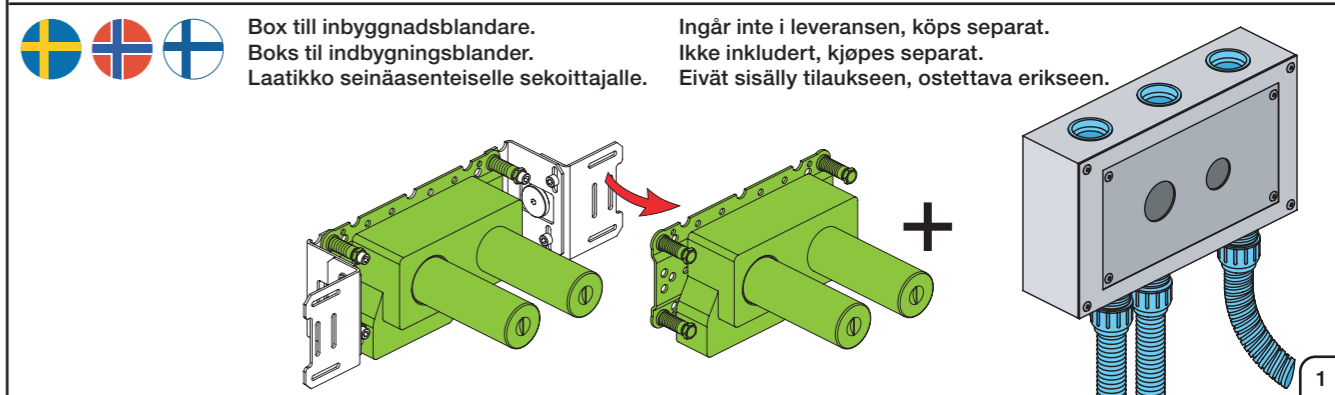
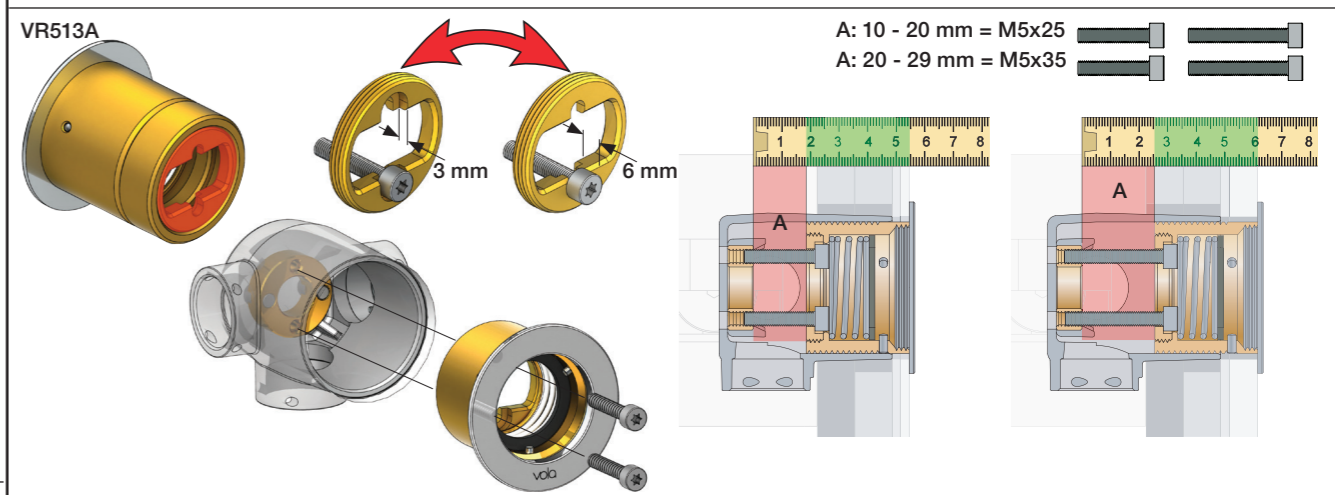
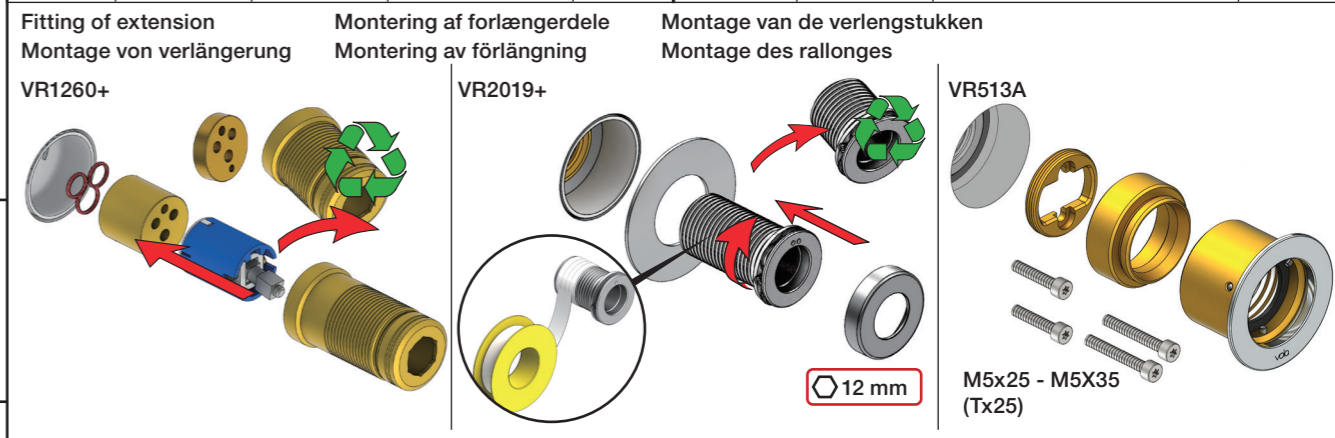
	l/min.	Gal/min.	Max. 65°C, 150°F
4300:	30.0	7.9	
4800:	30.0	7.9	
4900:	18.3	4.8	Max.: 10 Bar/145 psi



T	Y	VR1260/VR2019	VR513A
3 - 15 mm	110 - 98 mm	Std.	Std.
15 - 25 mm	98 - 88 mm	+10	x1
25 - 35 mm	88 - 78 mm	+20	
35 - 45 mm	78 - 68 mm	+30	x2
45 - 55 mm	68 - 58 mm	+40	
55 - 65 mm	58 - 48 mm	+50	x3

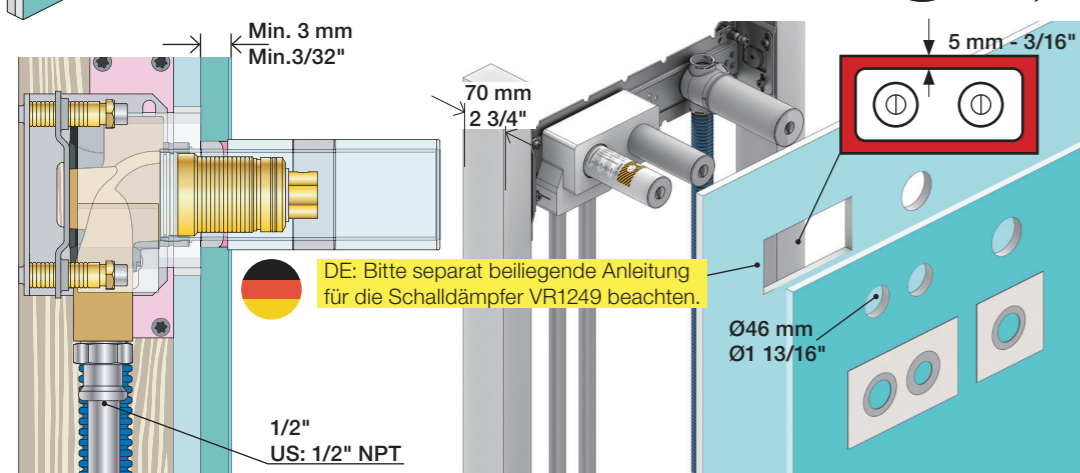


X	VR1260/VR2019	VR513A
40 - 52 mm	Std.	Std.
30 - 40 mm	+10	x1
20 - 30 mm	+20	
10 - 20 mm	+30	x2
0 - 10 mm	+40	
-10 - 0 mm	+50	x3

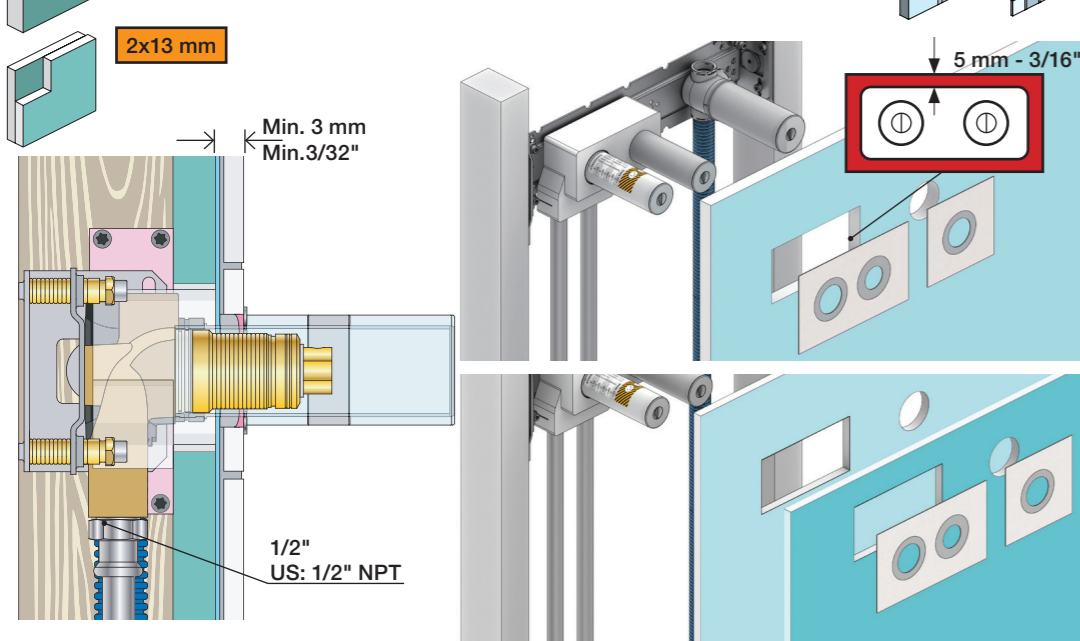




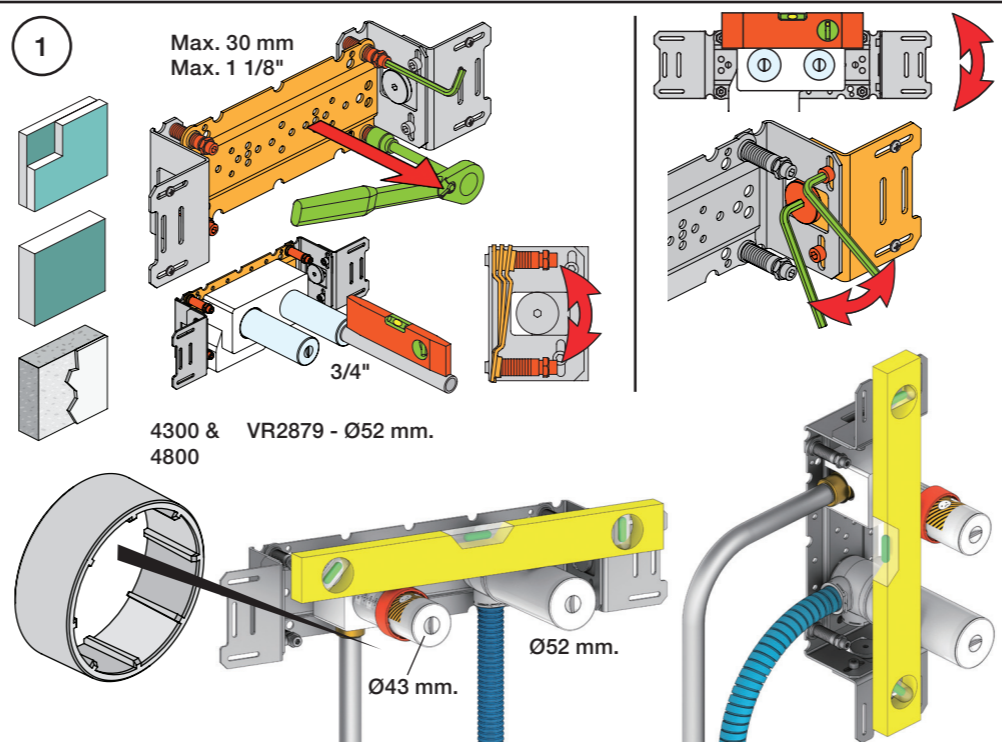
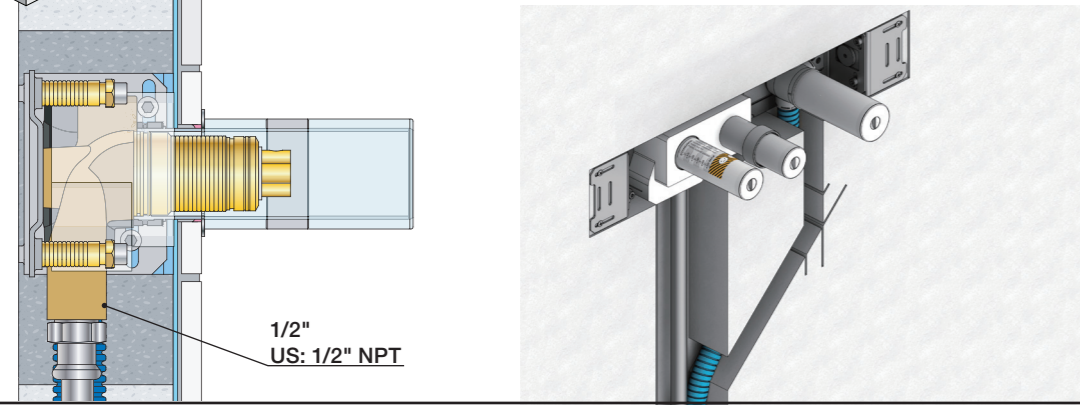
2x13 mm Lightweight wall Leichtwand Let væg Lätta konstruktion Holle wandconstructie Construction légère



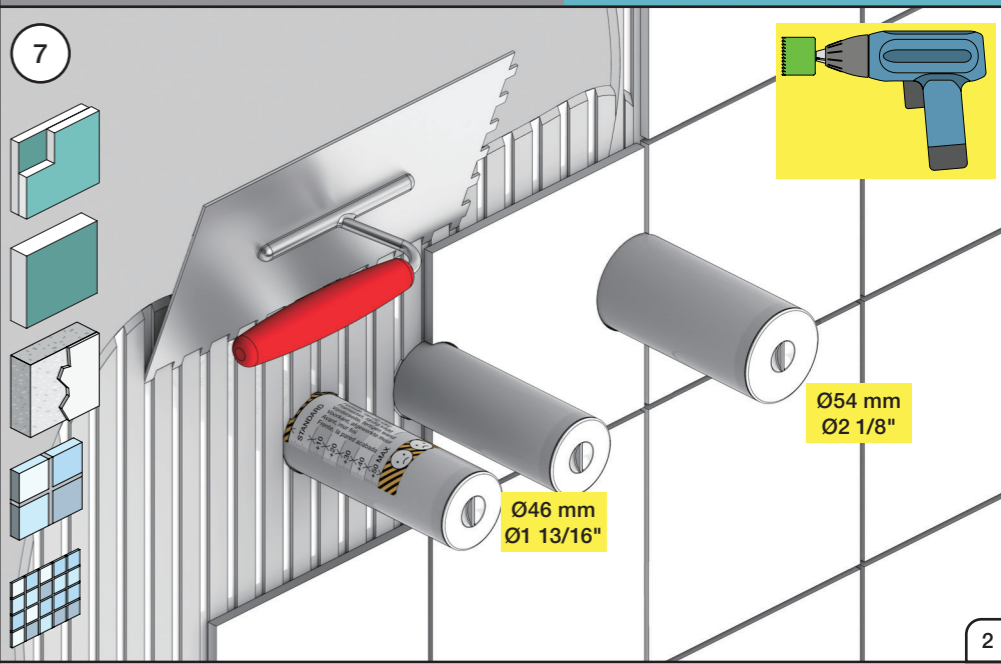
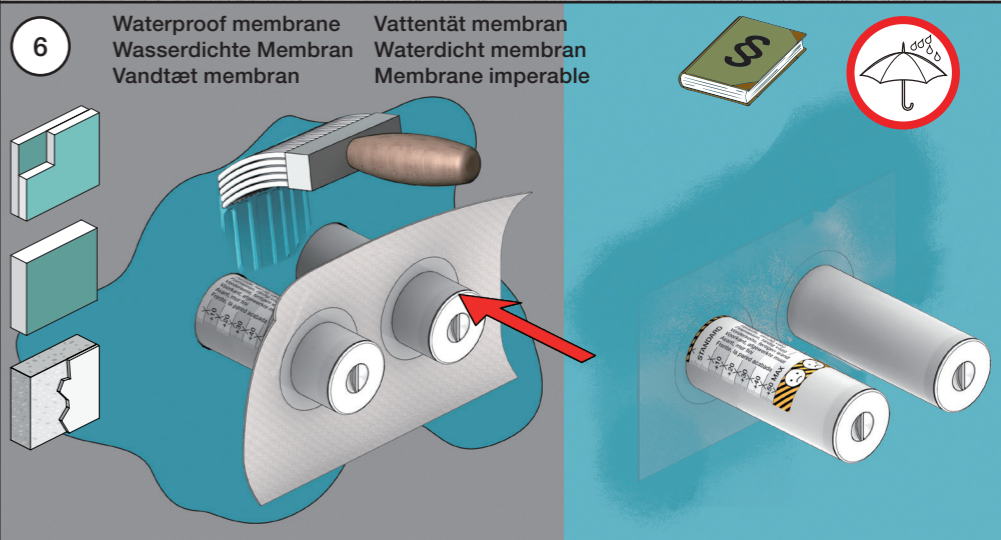
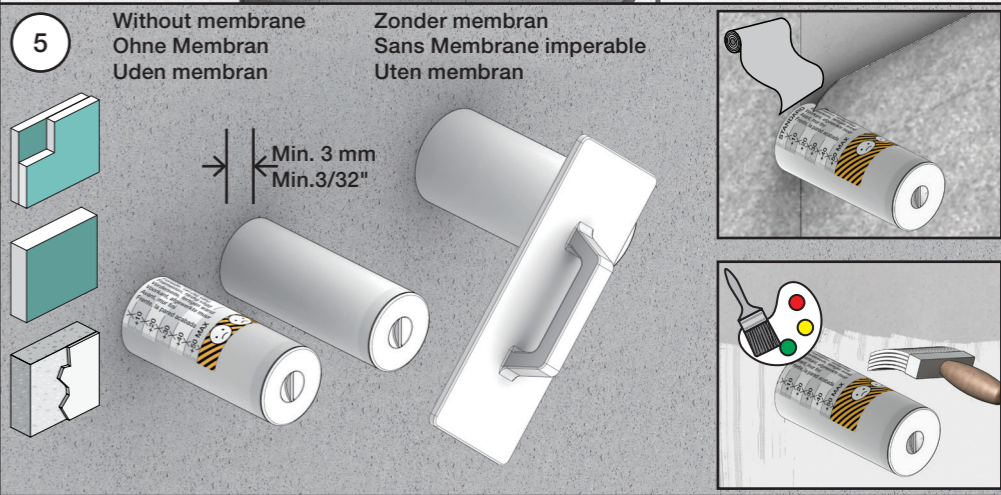
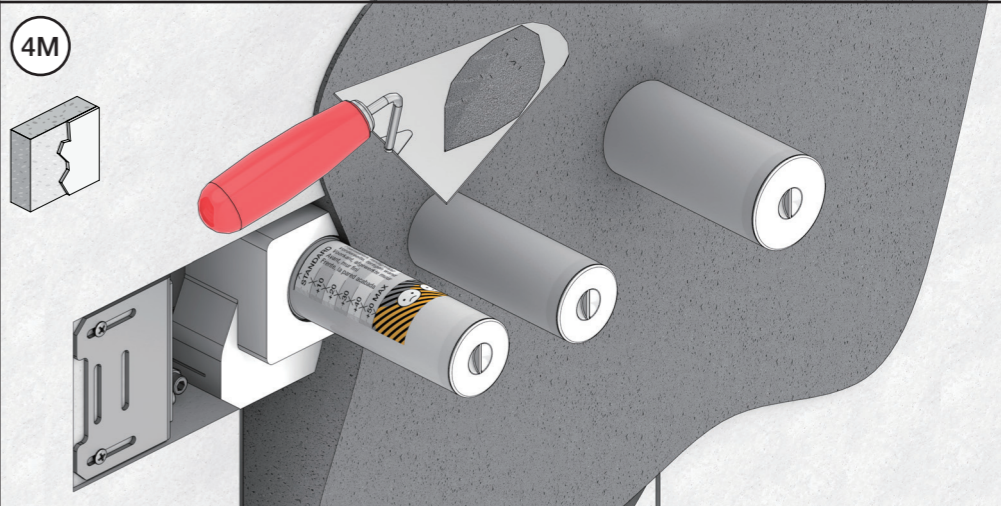
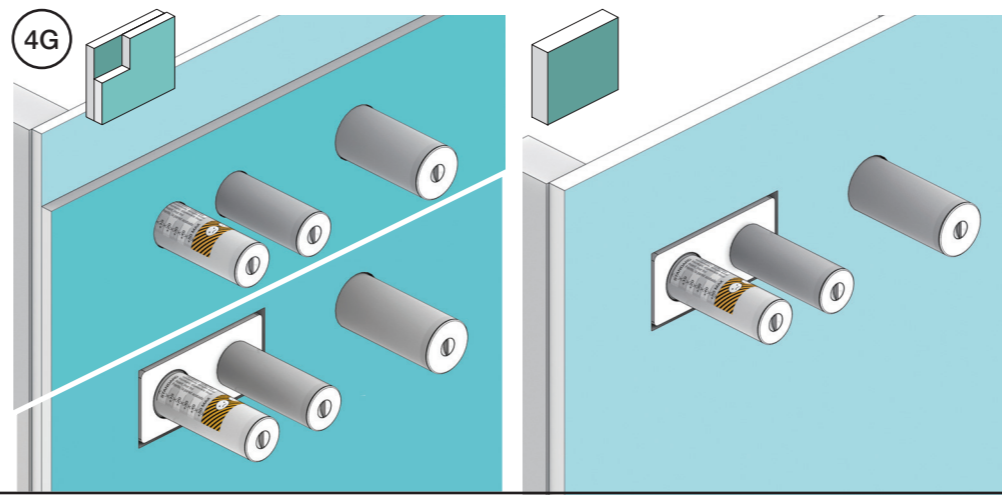
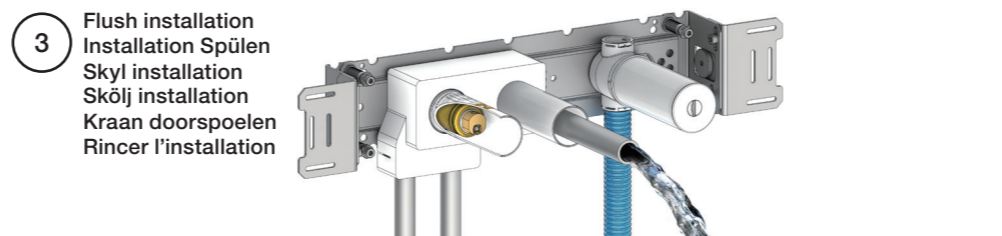
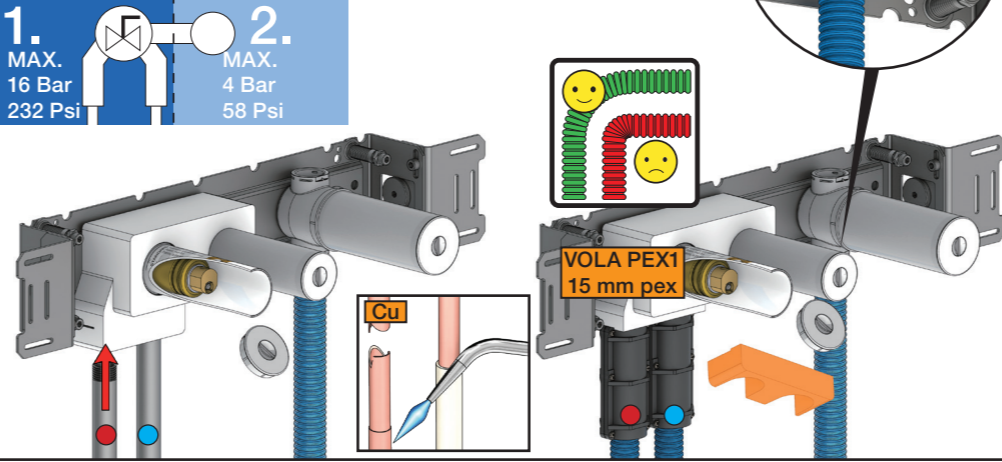
1x15 mm 1x18 mm 1x20 mm Lightweight wall Leichtwand Let væg Lätta konstruktion Holle wandconstructie Construction légère

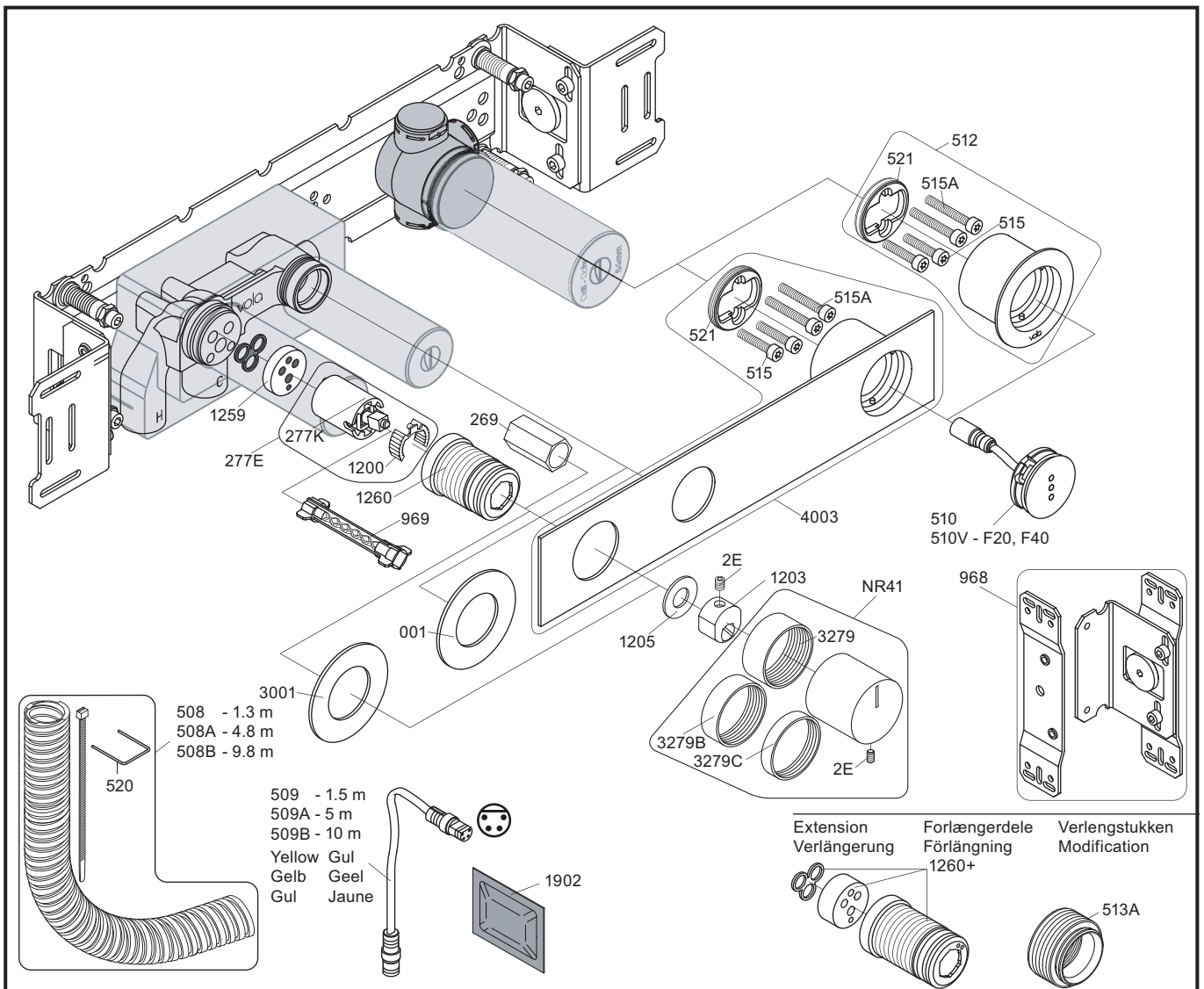


Masonry Murværk Massive wand Mauerwerk Murverk Mur Plein



2 Test Pressure Prüfdruck Testtryk Test tryck Test druk test de pression  
 Check the local legislation. Bitte die örtlichen Vorschriften überprüfen. Tjek de lokale regler. Kontrollera lokala föreskrifter. Nazitten lokale regelgeving. Vérifiez la législation locale.  
**! Water - Wasser - Vand ! MAX 1 Minute - Minut !**  
**! Vatten - Water - L'eau ! MAX 1 Minuut !**





NR12A: VR2E, VR1202A  
 VR277E: VR277, VR1200  
 VR512: 2xVR515, 2xVR515A, VR521  
 VR4003: 2xVR515, 2xVR515A, VR521

<p>4900</p>	<p>4900VS, 4900VSX</p>
<p>4003</p>	<p>-</p>
<p>3001, 001, 512</p>	<p>3001, 001, 512</p>



**vola**  
 Lunavej 2  
 DK-8700 Horsens  
 Tlf : + 45 7023 5500  
 sales@vola.com  
 www.vola.com

**VOLA 4900**  
 4900VS, 4900VSX

Date  
 Apr. 21

Rev.  
 2

Sheet  
 SB 40.49