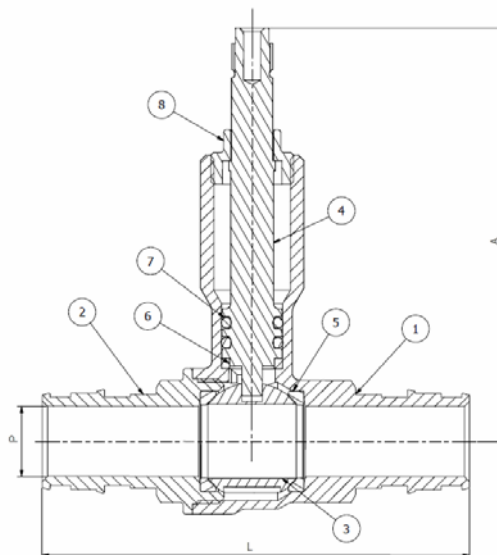


Art.: 3183B

Válvula empotrar recta conexión tubo PEX-a / Built-in valve PEX-a pipe

Características	Features
1. Válvula de esfera para empotrar, paso total.	1. Built-in ball valve, full bore.
2. Construcción en latón s./ UNE-EN 12165.	2. Brass construction acc./ to UNE-EN 12165.
3. Extremos configurados para conexión a tubería de Polietileno Reticulado (PEX-a).	3. Ends formed for connecting to Cross linked Polyethylene (PEX-a).
4. Temperatura de trabajo desde -20°C a 110°C.	4. Working temperature from -20°C to 110 °C.
5. Presión máxima de trabajo 25 bar (PN 25).	5. Maximum working pressure 25 bar (PN 25).
6. Adaptable a los mandos M3054, M3055, M3057 y prolongador K3052.	6. Suitable for handles M3054, M3055, M3057 and K3052 stretcher.
7. Asientos PTFE.	7. PTFE Seats.
8. Juntas tóricas NBR.	8. NBR O-rings.



Nº	Denominación/Name	Material	Acabado Superficial/Surface Treatment
1	Cuerpo / Body	Latón / Brass (CW617N)	Granallado + Decapado / Peened + Pickling
2	Tapa / Cap	Latón / Brass (CW617N)	Granallado + Decapado / Peened + Pickling
3	Esfera / Ball	Latón / Brass (CW617N)	Cromado / Chrome plated
4	Eje / Stem	Latón / Brass (CW617N)	-
5	Asientos / Ball Seats	PTFE	-
6	Anillo Prensa / Packing Ring	PTFE	-
7	Junta tórica / O-Ring	NBR	-
8	Tuerca Prensa / Packing Nut	Latón / Brass	-

Ref.	Medida tubo / Pipe size	PN	DN	Dimensiones / Dimensions (mm)			Peso / Weight (Kg)
				L	P	A	
3183B 16	Ø16 x 1,8 (PN6) / 2,2 (PN10)	25	10	71	9,8	78,5	0,169
3183B 20	Ø20 x 1,9 (PN6) / 2,8 (PN10)	25	14	82,5	13,5	79,5	0,205
3183B 25	Ø25 x 2,3 (PN6) / 3,5 (PN10)	25	19	100,5	18	83	0,308
3183B 32	Ø32 x 2,9 (PN6) / 4,4 (PN10)	25	24	111	24	85,5	0,412

DIAGRAMA PÉRDIDA DE CARGA / HEAD LOSS CHART

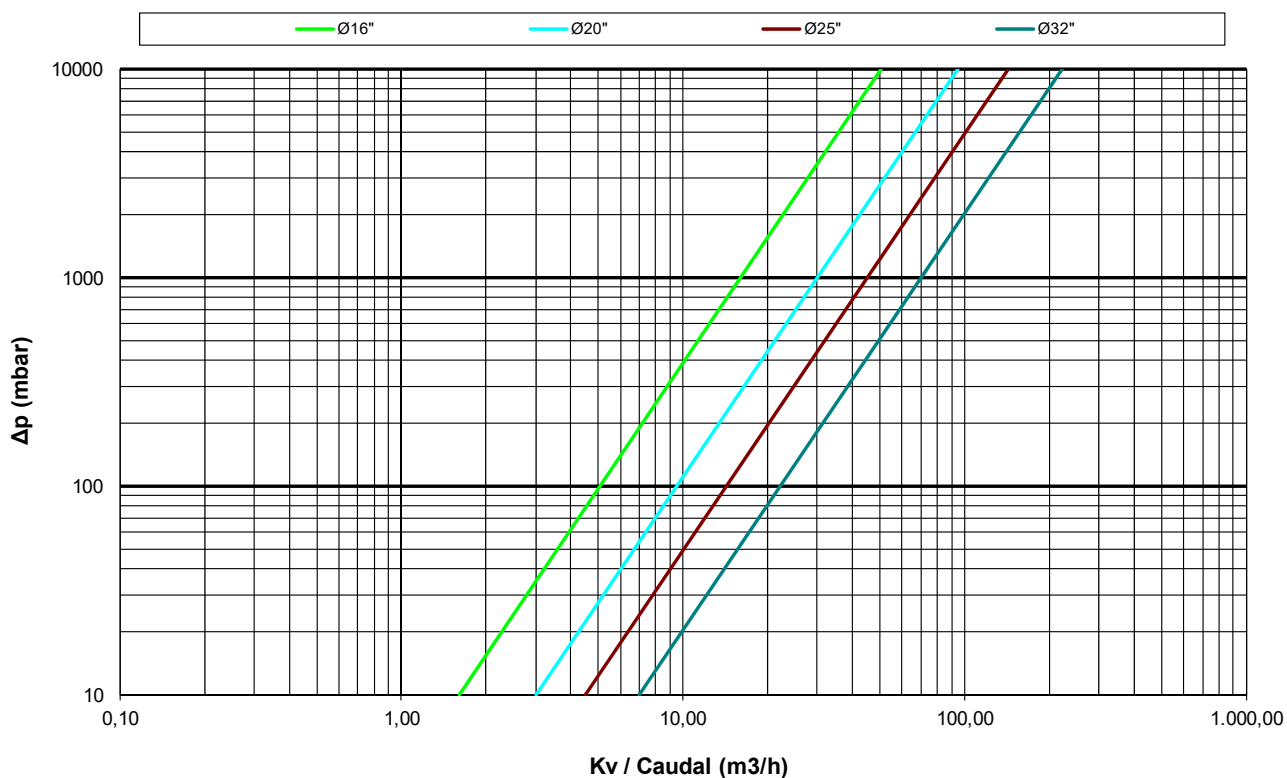
(Válvulas paso total / Full bore ball valves)

Valores de Kv / Kv Values:

Kv = Es la cantidad de metros cúbicos por hora que pasará a través de la válvula generando una pérdida de carga de 1 bar.

Kv = The flow rate of water in cubic meters per hour that will generate a pressure drop of 1 bar across the valve.

Medida / Size	Ø16	Ø20	Ø25	Ø32
Kv	16	30	45	70



CURVA PRESIÓN - TEMPERATURA / PRESSURE - TEMPERATURE RATING

