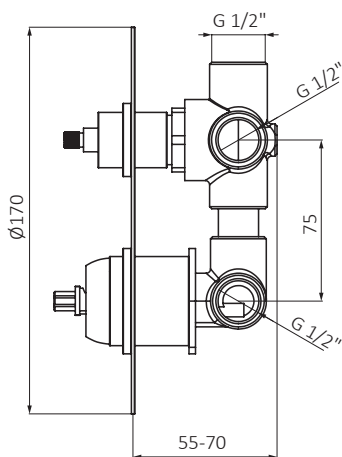


FICHA TÉCNICA

Fecha revisión: 30/05/20



SERIE: **TENDER**

PRODUCTO: **Monomando de empotrar con desviador**

ACCESORIOS:

ACABADO: **chromo**

REFERENCIA: **40 145 400**

EAN 13: **8435200280716**

PESO: **1.35 kg** ANCHO:**17 cm** LARGO:**20.5 cm** ALTO:**8 cm**



ESPECIFICACIONES TÉCNICAS:

- › Presión recomendada: **1 a 5 bar**
- › Presión máxima de utilización: **10 bar**
- › Cotas de conexión según **UNE-EN ISO 228-1**
- › Sensibilidad y acústica según norma **EN ISO 3822**
- › Desviador cerámico
- › Cartucho monomando cerámico

ESPECIFICACIONES DE MATERIAL:

- › Cuerpos **mecanizados en latón**
- › Recubrimiento níquel-cromo resistente al ensayo de niebla salina según **UNE-EN 248**

CARACTERÍSTICAS DE USO:

- › Profundidad min. 55 mm máx 70
- › Tomas de G 1/2"
- ›