

SANITARIOS ACERO INOXIDABLE **GW08 48 04 01 Lavamanos quirúrgico**



Descripción del producto

Lavamanos mural quirúrgico

Fabricado en acero inoxidable AISI 304 con un espesor de 1,2 mm.

Acabado satinado

Longitud de 1400 mm, servicio doble.

Especificaciones técnicas:

Lavamanos mural quirúrgico fabricado en acero inoxidable. El producto consiste en un salpicadero y una base. La base, fabricada en acero inoxidable con espesor de 1.2 mm tiene un sumidero en el centro. El salpicadero, fabricado en acero inoxidable AISI 304 de 1.2 mm de espesor, está soldado a la base. El conjunto tiene un acabado satinado que asegura una alta resistencia a la corrosión. Las dimensiones totales del producto son 725 x 1400 x 515 mm. El modelo de sanitario de acero inoxidable es GW 08.48.04.01, fabricado por GENWEC S.L. – Avd. Joan Carles I, 46-48 L'Hospitalet de Llobregat - Barcelona. www.genwec.com

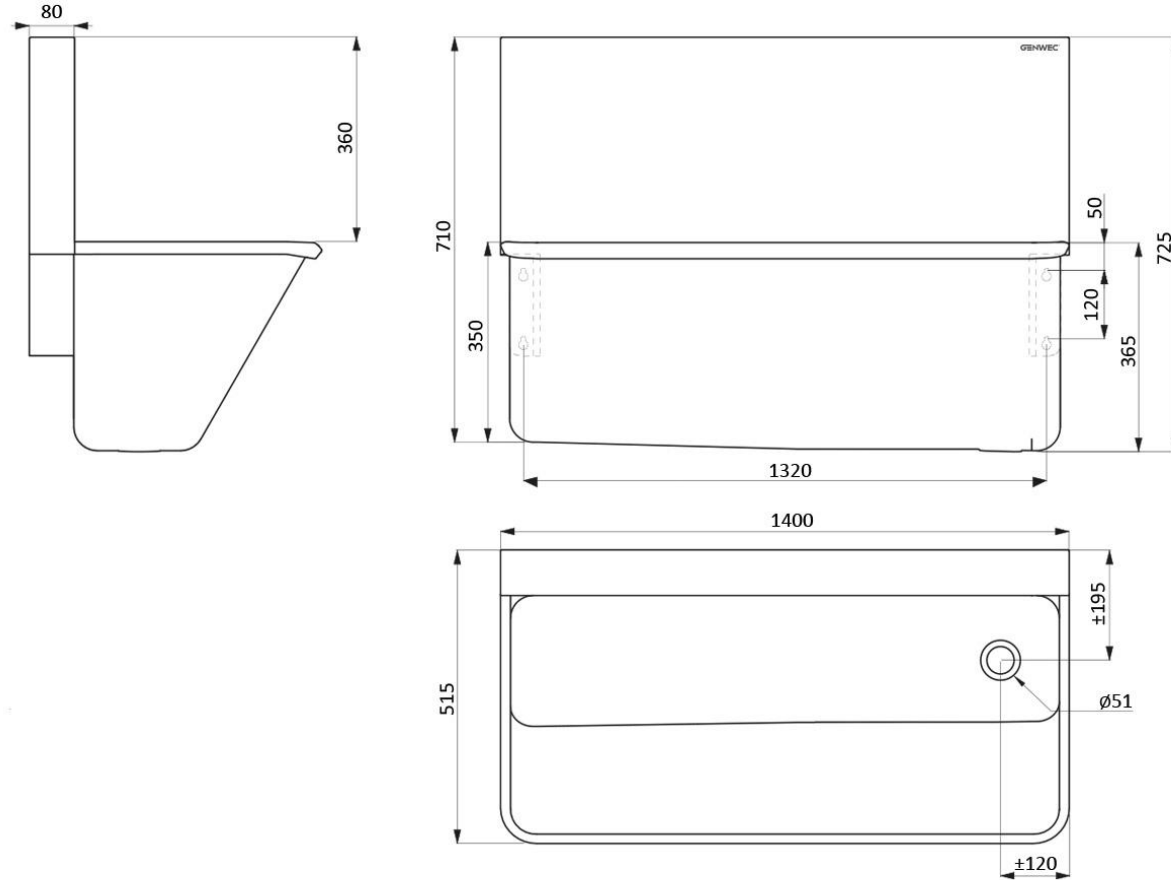
Características técnicas

Especificaciones del producto

Salpicadero y base fabricados en acero inoxidable AISI 304

Acero inoxidable 1,2 mm

Acabado satinado



Limpieza: Se recomienda un paño de algodón ligeramente humedecido en una solución jabonosa, a continuación, secar. No use ningún limpiador químico fuerte o agentes de limpieza que puedan ser nocivos para los niños.