

- (D)** Montageanleitung
- (GB)** Mounting instructions
- (F)** Notice de montage
- (NL)** Montage-instructie
- (I)** Istruzioni di montaggio
- (E)** Instrucciones de montaje
- (PL)** Instrukcja montażu

D	HEWI Support	0049 5691 82-300 (D), 00 800 4394 4394 (A, CH Freecall Festnetz)
GB	HEWI support	0044 1634 258200 (UK), 0049 5691 82-0 (International)
F	Support HEWI	0033 472 83 09 09 (F), 00 800 4394 4394 (BE, LU, CH appel gratuit, poste fixe)
NL	HEWI support	00 800 4394 4394 (BE, LU, NL gratis, vaste lijn)
I	HEWI supporto	0049 5691 82 0
E	HEWI soporte	0049 5691 82 0
PL	HEWI wsparcie	0048 022 330 0052

D

Haftungsausschluss

Die Firma HEWI übernimmt keine Haftung für Personen- oder Sachschäden, die durch eine unsachgemäße Montage oder Verwendung insbesondere unter Missachtung der aufgeführten Warn- und Montagehinweise entstanden sind. Eine Gewährleistung für Schäden, die durch unsachgemäße Reinigung entstehen, ist ausgeschlossen.

Sicherheitshinweise

Die Anleitung richtet sich an qualifiziertes Fachpersonal und den Anwender. Die Anleitung ist dem Anwender zu übergeben.

- Montage- und Gebrauchsanleitung beachten.
- Sicherstellen, dass das Produkt ausschließlich durch qualifiziertes Fachpersonal montiert, gewartet und repariert wird.
- Bei Annahme Produkt auf Schäden prüfen. Mängel sofort melden.
- Produkt bei Raumtemperatur lagern.
- Bei Fragen, Problemen, Unklarheiten oder auftretenden Schäden HEWI Support kontaktieren.

Reinigung

- Produkt nach Bedarf reinigen.
- Beachten Sie die Herstellerhinweise der Reiniger (Konzentration, Einwirkzeit).
- Reinigungsmittel immer auf ein Tuch geben; nicht direkt auf die Oberfläche aufbringen.
- Eine detaillierte Liste geeigneter Reinigungsmittel ist auf Anfrage über unseren Support erhältlich.

Geeignet | Edelstahl

- Weiche, feuchte Tücher, Fensterleder zum Trocknen
- Seifenwasser, haushaltsübliche Reinigungsmittel
- Desinfektion/Sterilisation: hochaktive Reinigungsmittel
- Pflege: metallkonservierende Mittel mit Pflegekomponenten (z. B. Hartwachs) und reinigungswirksame Substanzen

Ungeeignet | Edelstahl

- Scheuernde oder eisenhaltige Mittel/Gegenstände (z. B. Bürsten, Scheuerschwamm, Stahlwolle), Reinigungsmittel mit scheuernden Zusätzen
- Chlor- und stark säurehaltige Reinigungsmittel

Entsorgung

Die ordnungsgemäße Entsorgung unterliegt den geltenden nationalen gesetzlichen Vorschriften.

GB

Disclaimer

HEWI does not accept any liability whatsoever for personal injuries or damage to property that is or has been caused due to incorrect assembly, installation or use, especially due to disregard of the listed warnings and safety instructions.

Safety instructions

These instructions are intended for qualified skilled personnel and the user of the installed product. Following installation, the instructions must be made available to the user.

- Follow with the installation instructions and instructions for use.
- Ensure that the product is installed, maintained and repaired by qualified, skilled personnel only.
- Check the product for damage on acceptance. Report defects immediately.
- Store the product at room temperature.
- In case of questions, problems, uncertainties or if damage occurs, contact the HEWI support service.

Cleaning

- Clean the product as and when required.
- Follow the manufacturer's instructions regarding concentration, contact time, etc.
- Always apply the cleaning product on a cloth; do not apply it directly on the surface.
- A detailed list of suitable cleaning products is available from our support service on request.

Suitable | Stainless steel

- Soft, damp cloths, chamois leather for drying
- Soapy water, standard household cleaners
- Disinfection/Sterilisation: highly active cleaning products
- Care: metal-preserving product with care components (e.g. hard wax) and cleaning substances

Unsuitable | Stainless steel

- Abrasive products/objects or products/objects containing iron (e.g. brushes, scourer sponge, steel wool), cleaning agents with abrasive additives
- Chlorine-based and highly acidic products

Disposal

Proper disposal is subject to the applicable national statutory regulations.

F

Exclusion de responsabilité

La société HEWI décline toute responsabilité pour les dommages physiques ou matériels causés par un montage, une utilisation ou une maintenance non conforme, notamment en cas de non-respect des avertissements et des consignes de sécurité.

Consignes de sécurité

Ces consignes s'adressent aux techniciens qualifiés et à l'utilisateur du produit installé. Après le montage, le mode d'emploi doit être mis à la disposition de l'utilisateur.

- Respecter les consignes de montage et d'utilisation.
- Veiller à ce que le produit soit exclusivement installé, entretenu et réparé par des techniciens qualifiés.
- Lors de la réception, vérifier si le produit ne présente pas de dommages. Signaler immédiatement d'éventuels dommages.
- Stocker le produit à température ambiante.
- En cas de questions, de problèmes, de doutes ou de dommages, contacter le service d'assistance HEWI.

Nettoyage

- Nettoyer le produit lorsque c'est nécessaire.
- Respecter les indications du fabricant concernant la concentration, le temps d'application, etc.
- Toujours appliquer le produit nettoyant sur un chiffon et pas directement sur la surface.
- Une liste détaillée des produits nettoyants adaptés peut être demandée à notre service d'assistance.

Approprié | Acier inoxydable

- Chiffons doux /souples, humides, peau de chamois pour le séchage
- Eau savonneuse, produits nettoyants courants
- Désinfection/stérilisation : produits nettoyants hautement actifs
- Entretien : produits conservateurs pour le métal avec des composants d'entretien (par exemple cire dure) et des substances nettoyantes

Inapproprié | Acier inoxydable

- Produits/objets récurants ou ferreux (par exemple, brosses, éponges récurantes, laine d'acier), produits d'entretien avec additifs récurants
- Produits nettoyants à forte teneur en acides et en chlore

Mise au rebut

La mise au rebut correcte est soumise aux dispositions légales en vigueur dans le pays.

NL

Disclaimer

Het bedrijf HEWI aanvaardt geen aansprakelijkheid voor persoonlijk letsel of materiële schade, die door onjuiste installatie, gebruik of onderhoud, in het bijzonder in strijd met de waarschuwingsaanwijzingen en montagevoorschriften, worden veroorzaakt.

Veiligheidsinformatie

Deze handleiding is bedoeld voor gekwalificeerd personeel en de gebruiker van het gemonteerde product. Na de montage moet de handleiding beschikbaar worden gemaakt voor de gebruiker.

- Montage- en gebruikshandleiding in acht nemen.
- Zorg ervoor dat het product uitsluitend door gekwalificeerd vakpersoneel gemonteerd, onderhouden en gerepareerd wordt.
- Bij ontvangst het product op schade controleren. Gebreken onmiddellijk melden.
- Bewaar het product bij kamertemperatuur.
- Bij vragen, problemen, onduidelijkheden of optredende beschadigingen contact opnemen met HEWI support.

Reiniging

- Product indien nodig reinigen.
- Specificaties van de fabrikant over concentratie, inwerktijd etc. in acht nemen.
- Reinigingsmiddel altijd op een doek aanbrengen; niet direct op het oppervlak.
- Een gedetailleerde lijst met geschikte reinigingsmiddelen is op aanvraag via onze support verkrijgbaar.

Geschikt | RVS

- Zachte, vochtige doeken, zeem om te drogen
- Zeepwater, normale huishoudelijke reinigingsmiddelen
- Desinfectie/sterilisatie: hoogactieve reinigingsmiddelen
- Verzorging: metaalconserverende middelen met verzorgingscomponenten (bijv. harde was) en wasactieve stoffen

Ongeschikt | RVS

- Schurende of ijzerhoudende middelen/voorwerpen (bijvoorbeeld borstels, schuurpons, staalwol), reinigingsmiddelen met schurende additieven
- Chloor- en sterke zuurhoudende reinigingsmiddelen

Afvalafvoer

De correcte afvalafvoer valt onder de geldende landelijke, wettelijke voorschriften.



Esclusione di responsabilità

La ditta HEWI declina qualsiasi responsabilità per danni a persone o cose dovuti a un montaggio e/o a un uso non corretto, in particolare alla mancata osservanza delle avvertenze e norme di montaggio indicate. I danni dovuti a una pulizia inadeguata sono esclusi dalla garanzia.

Indicazioni di sicurezza

Le presenti istruzioni sono rivolte al personale qualificato e all'utilizzatore del prodotto montato. Dopo il montaggio, le istruzioni devono essere consegnate all'utilizzatore.

- Attenersi alle istruzioni di montaggio e per l'uso.
- Assicurarsi che le operazioni di montaggio, manutenzione e riparazione siano riservate al personale qualificato.
- Al momento dell'accettazione, controllare l'integrità del prodotto. Segnalare subito eventuali difetti.
- Conservare il prodotto a temperatura ambiente.
- Montare esclusivamente sulle porte interne.
- In caso di domande, problemi, dubbi o difetti del prodotto, rivolgersi al servizio assistenza HEWI.

Pulizia

- Pulire il prodotto all'occorrenza.
- Rispettare i dati del produttore del detergente, riguardanti la concentrazione, i tempi di azione e così via.
- Applicare sempre il detergente su un panno e non direttamente sulla superficie.
- Elenco dettagliato dei detergenti idonei è disponibile, su richiesta, presso il nostro servizio di assistenza.

Sistemi adeguati | Acciaio inox

- Panni umide e morbide, pelle di daino per asciugare
- Acqua saponata, detergenti per uso domestico
- Disinfezione/sterilizzazione: detergenti attivi
- Cura: prodotti specifici per la conservazione del metallo con componenti come paraffina dura e sostanze detergenti attive

Sistemi inadeguati | Acciaio inox

- Sostanze/oggetti abrasivi o contenenti ferro (come spazzole, spugne abrasive, lana d'acciaio), detergenti con additivi abrasivi
- Detergenti contenenti cloro e acidi forti

Smaltimento

Il corretto smaltimento è soggetto alle disposizioni di legge in vigore a livello nazionale.



Exclusión de responsabilidad

La empresa HEWI no acepta responsabilidad alguna por lesiones personales ni daños materiales que se produzcan debido a un montaje o uso inadecuado, y en especial, a la no observancia de las indicaciones de advertencia y de montaje mencionadas. Se excluye cualquier garantía por daños derivados de una limpieza inadecuada.

Instrucciones de seguridad

Este manual está dirigido a personal cualificado y al usuario del producto montado. Tras el montaje, el manual debe ponerse a disposición del usuario.

- Observe las instrucciones de montaje y de uso.
- Asegúrese de que los trabajos de montaje, mantenimiento y reparación del producto sean realizados únicamente por personal cualificado.
- Se debe comprobar que el producto no presente daños en el momento de su recepción. Informe inmediatamente de los defectos que pueda encontrar.
- Almacene el producto a temperatura ambiente.
- Si tiene preguntas o dudas o si se producen problemas o daños, póngase en contacto con el servicio de asistencia técnica de HEWI.

Limpeza

- Limpie el producto según sea necesario.
- Observe las instrucciones del fabricante en relación con la concentración, el tiempo de acción, etc.
- Aplique siempre el agente de limpieza con un paño, no directamente sobre la superficie.
- Si lo desea, nuestro servicio de asistencia técnica le proporcionará una lista detallada de agentes de limpieza adecuados.

Agentes adecuados | Acero inoxidable

- Paños suaves y húmedos, gamuzas para secar
- Agua y jabón, agentes de limpieza de uso doméstico habitual
- Desinfección/esterilización: agentes de limpieza de acción altamente detergente
- Cuidados de conservación: agentes respetuosos con los metales con componentes de conservación (p. ej., cera dura) y sustancias limpiadoras

Agentes inadecuados | Acero inoxidable

- Agentes/objetos abrasivos o que contienen hierro (p. ej., cepillos, estropajos, lana de acero), agentes de limpieza con aditivos abrasivos
- Agentes de limpieza clorados y fuertemente ácidos



Wykluczenie odpowiedzialności

Firma HEWI nie ponosi odpowiedzialności za szkody osobowe lub rzeczowe, wynikające z nieprawidłowego montażu, zastosowania lub konserwacji, w szczególności wskutek nieprzestrzegania podanych wskazówek ostrzegawczych i montażowych.

Informacje bezpieczeństwa

Niniejsza instrukcja jest skierowana do fachowego personelu oraz użytkowników montowanego produktu. Po montażu należy udostępnić instrukcję użytkownikowi.

- Przestrzegać instrukcji montażu i stosowania.
- Upewnić się, czy produkt montuje, konserwuje i naprawia wyłącznie wykwalifikowany personel fachowy.
- Przy przyjęciu należy sprawdzić produkt pod kątem uszkodzeń. Natychmiast zgłosić braki.
- Produkt przechowywać w temperaturze pokojowej.
- W razie pytań, problemów, niejasności albo wynikłych szkód kontaktować się z supportem HEWI.

Czyszczenie

- Produkt czyścić wg potrzeb.
- Przestrzegać instrukcji producenta odnośnie koncentracji, czasu działania etc.
- Środki czyszczące nakładać zawsze na szmatkę; nigdy bezpośrednio na powierzchnię.
- Szczegółowa lista odpowiednich środków czyszczących jest dostępna na zapytanie w naszym supportcie.

Odpowiednie | Stal szlachetna

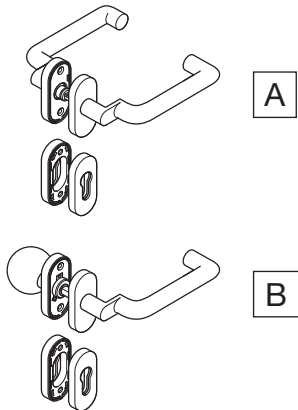
- Miękkie, wilgotne szmatki węglowe, ircha do suszenia
- Woda z mydłem, tradycyjne, domowe środki czyszczące
- Dezynfekcja/sterylizacja: wysokoaktywne środki czyszczące
- Pielęgnacja: środki do konserwacji metali z pielęgnującymi komponentami (np.: twardy wosk parafinowy) oraz aktywnie czyszczące substancje

Nieodpowiednie | Stal szlachetna

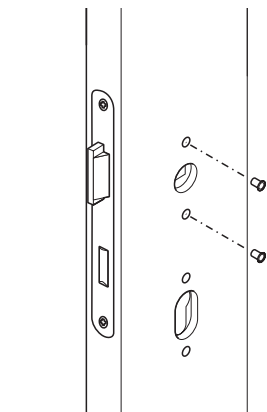
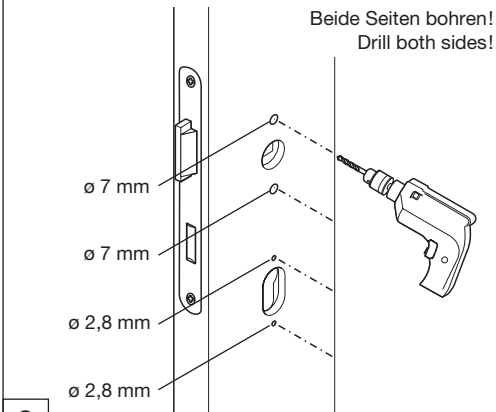
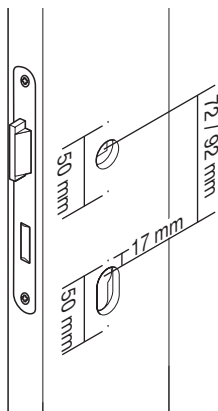
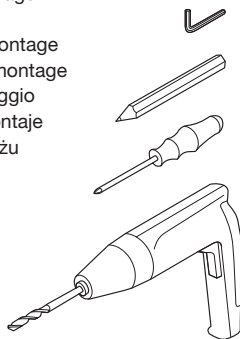
- Środki/przedmioty trące lub zawierające żelazo (np.: szczotki, gąbka do szorowania, wełna stalowa), środki czyszczące z trącymi dodatkami
- Środki czyszczące z chlorem lub zawierające silne kwasy

Utylizacja

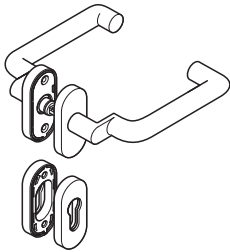
Prawidłowa utylizacja podlega obowiązującym krajowym przepisom prawnym.



Werkzeuge zur Montage
 Mounting tools
 Outils pour le montage
 Gereedschap voor montage
 Attrezzi per il montaggio
 Herramientas de montaje
 Narzędzia do montażu

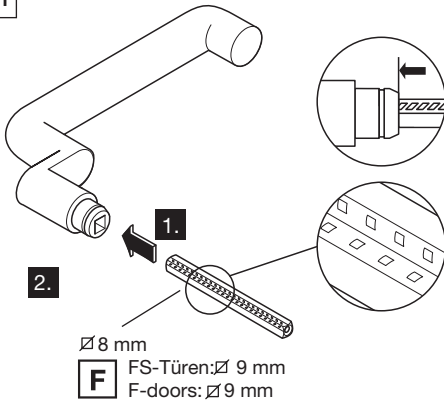


A

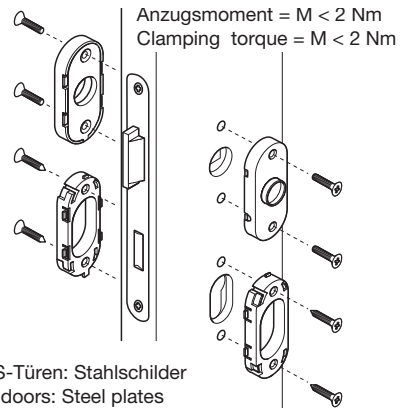


Zimmergarnitur
 Standard door fitting

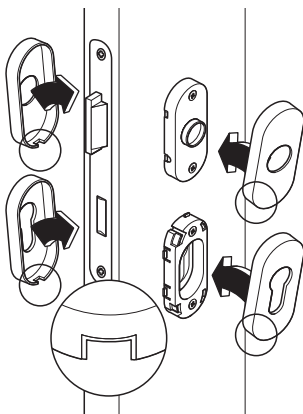
A1



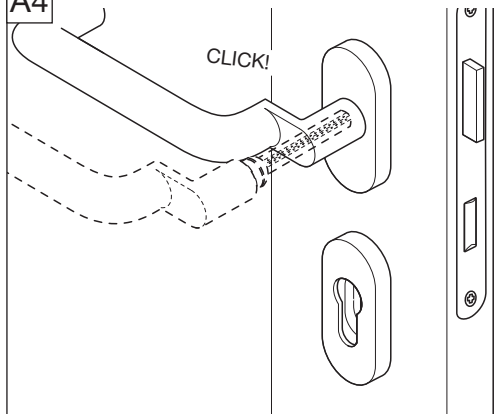
A2

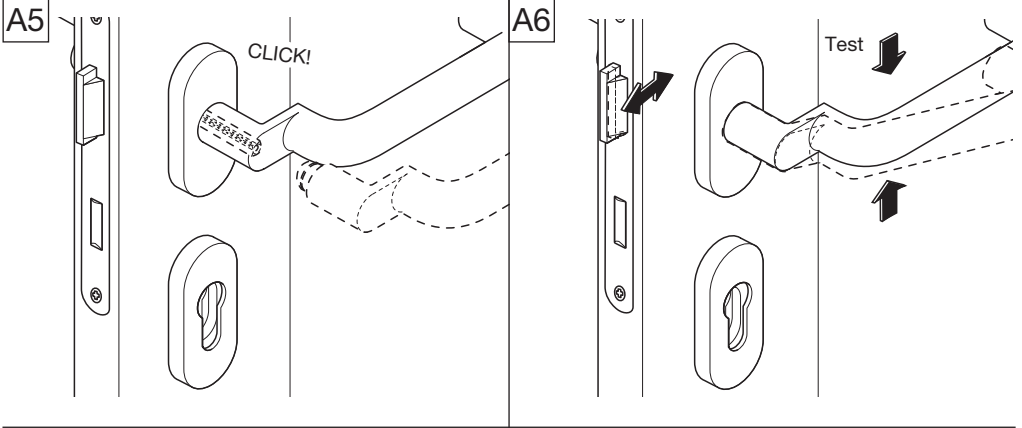


A3

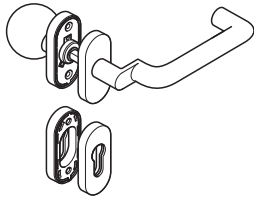


A4

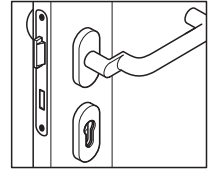
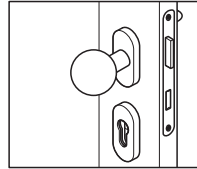




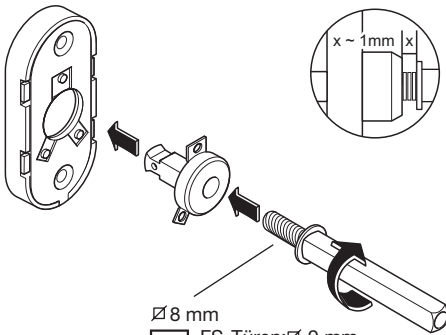
B



Wechselgarnitur
 Apartment door fitting

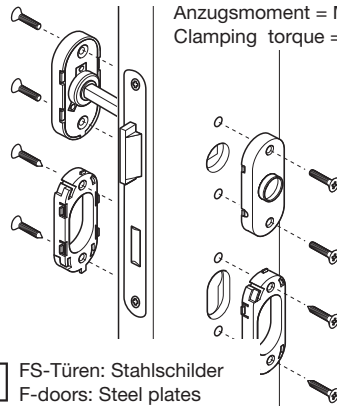


B1



∅ 8 mm
F FS-Türen: ∅ 9 mm
 F-doors: ∅ 9 mm

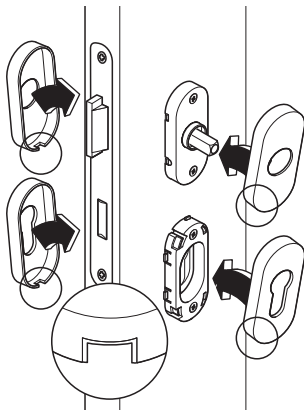
B2



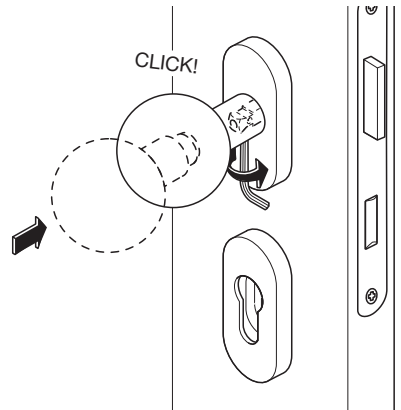
Anzugsmoment = $M < 2 \text{ Nm}$
 Clamping torque = $M < 2 \text{ Nm}$

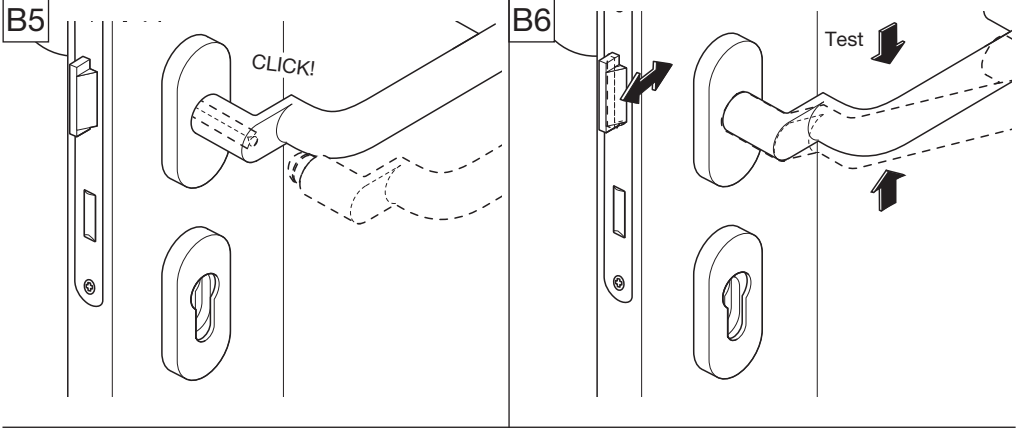
F FS-Türen: Stahlschilder
 F-doors: Steel plates

B3



B4





! **Achtung!** | **Attention!** | **Attention!**
Let op! | **Attenzione!** | **¡Atención!** | **Uwaga!**

D Für die Demontage benötigen Sie den HEWI Kappenheber mit grauem Griff und Klingbreite 4,5 mm.

GB For demounting the HEWI cap riser with grey handle and 4.5 mm blade width is required.

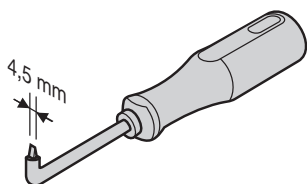
F Pour démonter vous avez besoin du levier de cache HEWI avec poignée grise et largeur de lame 4,5 mm.

NL Voor de demontage heeft u de HEWI kappenheffer met grijze handgreep en klingbreedte 4,5 mm nodig.

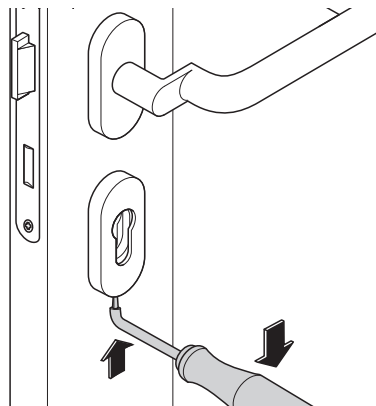
I Per lo smontaggio è necessario utilizzare l'estrattore HEWI con impugnatura grigia e tagliente largo 4,5 mm.

E Para el desmontaje necesita el HEWI levantador de tapas con un mango de color gris y un ancho de hoja de 4,5 mm.

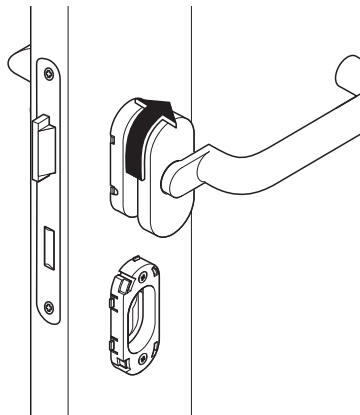
PL Do demontażu niezbędne jest narzędzie HEWI do podważenia nakładki, z szarym uchwytem o szerokości 4,5 mm.

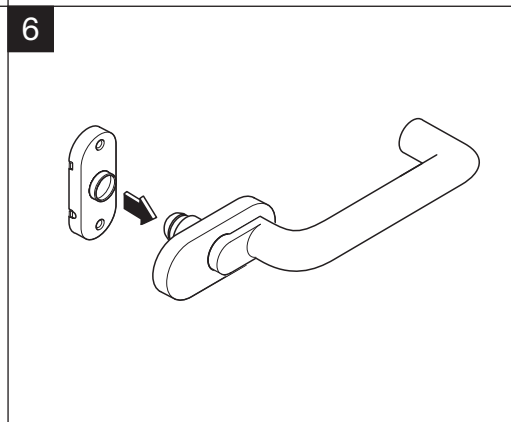
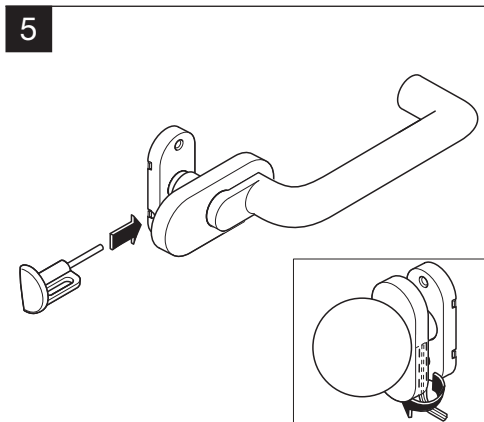
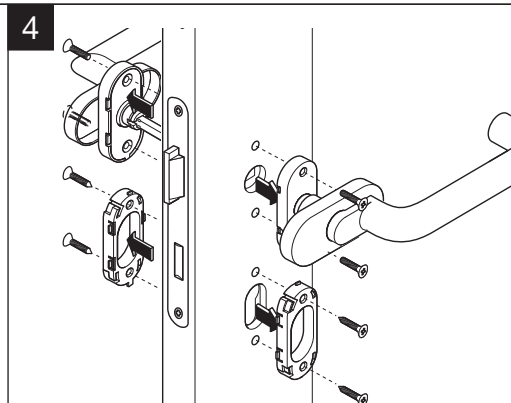
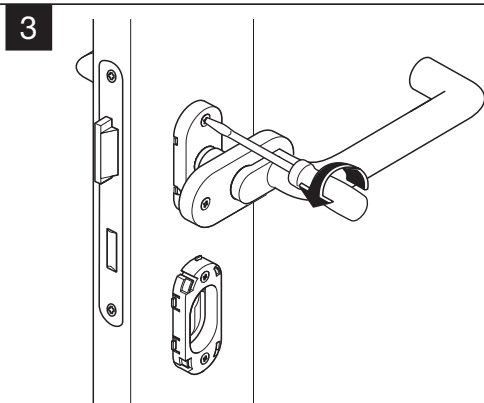


1



2





HEWI

www.hewi.com

Deutschland

HEWI Heinrich Wilke GmbH

Postfach 1260

D-34442 Bad Arolsen

Telefon: +49 5691 82-0

Telefax: +49 5691 82-319

info@hewi.de