

Инструкция по эксплуатации

Дизельная тепловая пушка Sial Gryp 60PV

Цены на товар на сайте:

http://www.vseinstrumenti.ru/klimat/teplovye_pushki/dizelnye/sial/gryp_60pv/

Отзывы и обсуждения товара на сайте:

http://www.vseinstrumenti.ru/klimat/teplovye_pushki/dizelnye/sial/gryp_60pv/#tab-Responses

- Ⓜ Operating instruction
- Ⓜ Bedienungsanleitung
- Ⓜ Mode d'emploi
- Ⓜ Libretto istruzioni
- Ⓜ Manual de instrucciones
- Ⓜ Инструкция по эксплуатации



SIAL

**GRYP 15 / GRYP 20 / GRYP 20M GRYP 28 /
GRYP 40 / GRYP 60PV
GRYP 15AP / GRYP 25AP / GRYP 40AP**

info@sial.ru
www.sial.ru



1. ОБЩИЕ ПРАВИЛА БЕЗОПАСНОСТИ

Неправильное использование аппарата может нанести вред людям, животным и объектам. Следует использовать аппарат только в хорошо вентилируемых помещениях с непрерывным воздухообменом при отсутствии взвешенных частиц пыли в воздухе. Не следует использовать аппарат в плохо вентилируемых закрытых помещениях, где постоянно находятся люди или животные.

В качестве горючего следует использовать исключительно дизельное топливо.

Аппарат должен применяться только квалифицированным персоналом, прошедшим соответствующую подготовку, и находиться под наблюдением во время работы. Прежде чем приступать к профилактическим работам или текущему ремонту, следует выключить аппарат и отсоединить от электросети. Не следует подсоединять аппарат к внешним дополнительным бакам с горючим.

Следует убедиться, что системы забора и выхода воздуха во время работы ни чем не перекрыты.

Не следует применять аппарат в помещениях, где находятся или могут быть огнеопасные или взрывоопасные материалы.

Не прикасайтесь к системе отвода выхлопных газов. Это может привести к ожогам.

2. ОПИСАНИЕ АППАРАТА

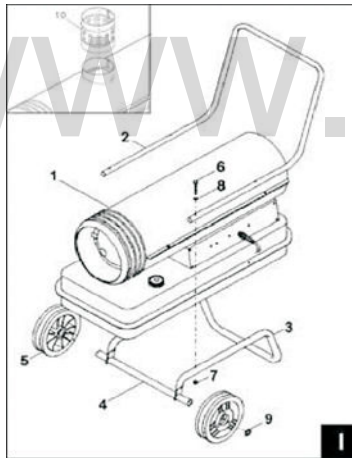
Модели Gгур: мобильный нагреватель на дизельном топливе с компрессором, форсункой, открытой камерой сгорания, без дымохода.

Модели Gгур AP: мобильный нагреватель на дизельном топливе с компрессором, форсункой, работающий с закрытой камерой сгорания и дымоотводной системой.

3. СБОРКА

- Установка снабжена колесами и рукояткой, которые вместе с другими аксессуарами находятся в упаковочной коробке:

1. корпус нагревателя (1 шт.)
2. рукоятка (1 шт.)
3. рама для колес (1 шт.)
4. ось (1 шт.)
5. колеса (2 шт.)
6. винты (4 шт.)
7. гайки (4 шт.)
8. шайбы (4 шт.)
9. заглушки на гайки (2 шт.)
10. приспособление для газохода (модели с газоходом)



- Для того чтобы собрать нагреватель необходимо ось (4) вставить в раму для колес (3). Затем подсоединить колеса (5), и закрепив их гайками надеть заглушки (9) слегка надавив.

Потом установить корпус нагревателя на раму и совместив отверстия на ободке топливного бака с отверстиями рамы вставить винты и закрепить их снизу гайками.

4. УСТАНОВКА

- Для обеспечения хорошей вентиляции помещения при необходимости следует предусмотреть отверстие для входа воздуха снизу и отверстие для выхода воздуха вверх, каждое со свободной поверхностью не менее $0,01 \text{ м}^2/\text{кВт}$ относительно тепловой мощности аппарата.

- Минимальный доступ воздуха:

Модель 14,5кВт 15кВт 23кВт 26кВт 28кВт 38,5кВт 43кВт 61кВт
 м^2 0,150 0,150 0,230 0,260 0,280 0,385 0,430 0,610

- Если аппарат используется при строительных работах и в сельском хозяйстве, то необходимо соблюдать меры безопасности, обязательные для означенных областей хозяйства.

- В особенности должны соблюдаться следующие безопасные расстояния от горючих материалов:

Сбоку: **0,6 м** Со стороны забора воздуха: **0,6 м**

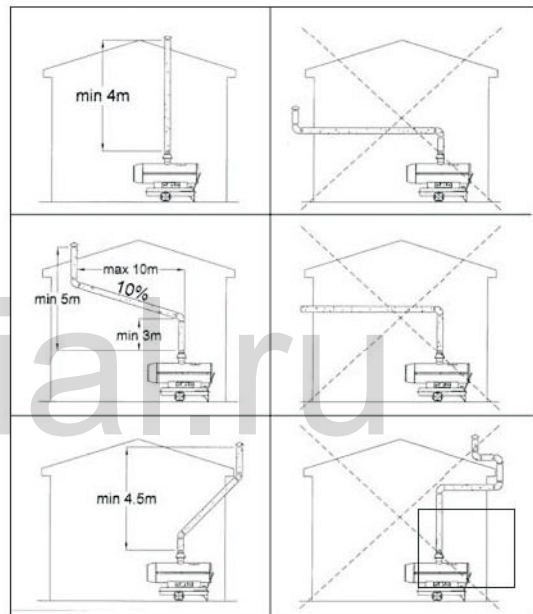
Сверху: **1,5 м** Со стороны выхода горячего воздуха: **3,0 м**

Контроль

В зависимости от условий работы, в среднем по меньшей мере раз в год аппарат должен осматриваться, а также должно проводиться техническое обслуживание в сервисном центре квалифицированным персоналом. Лица, допущенные к пользованию аппаратом, перед пуском должны проконтролировать отсутствие очевидных недостатков по нормам применения, безопасности и защиты.

Если аппарат, установленный в закрытом помещении, имеет отводной дымоход на улицу, то для нормальной работы нагревателя доступ в это помещение свежего воздуха должен составлять не менее $80 \text{ м}^3/\text{ч}$. Если же аппарат установлен в закрытом помещении и не имеет отводного дымохода на улицу, то помещению должно быть обеспечено хорошей вентиляцией.

Желательно подсоединить нагреватель к любой вытяжке или дымоходу, для отвода а продукте в горения на улиц у. Для получения вытяжного давления через дымоход хотя бы в $0,1$ мбар необходимо, чтобы труба имела подъем не менее 4 метров и не имела изгибов на протяжении первых 3 метров своей длины.



4. ИНСТРУКЦИЯ ПО ЭКСПЛУАТАЦИИ

4.1. Принцип работы

- Воздушный насос, приводимый в движение электродвигателем, создает поток воздуха, и разрежение в топливной трубке. Топливо вследствие этого засасывается из топливного бака и подается в жиклер вместе с воздухом. Вентилятор, также приводимый в движение электродвигателем, создает поток воздуха, который частично направляется внутрь камеры сгорания, а частично с ее внешней стороны. Поток воздуха высокой температуры выходит из переднего сопла. Процесс зажигания и контроля горения производятся схемой управления, которая в случае неисправности автоматически выключает (блокирует) аппарат.

4.2. Запуск

- Наполнить бак чистым дизельным топливом. Подсоединить вилку электропитания к розетке 220В/50Гц, с заземлением. Аппарат должен быть заземлен в соответствии с действующими нормативами. Поставьте выключатель в положение "ON".

- Для работы аппарата с термостатом (220В), нужно снять защитную крышку с выхода термостата, и подсоединить его разъем. Для работы без термостата, нужно надеть защитную крышку на выход термостата.

- Установите термостат на максимальную температуру. Поставьте выключатель в положение "ON". Настройте термостат на нужную температуру. На этой модели предусмотрено время предварительной вентиляции и последующего охлаждения. Это означает, что:

- При пуске горелка воспламеняется примерно через 10 сек после пуска вентилятора.

- При выключении вентилятор будет вращаться еще около 1 мин, для обеспечения охлаждения аппарата (только Grup AP и PV).

Запрещено отключать аппарат выдергиванием вилки из розетки, пользуйтесь только кнопкой ON/OFF!

4.3. Остановка

- В случае несрабатывания зажигания или перегрева аппарат автоматически выключается. В этом случае необходимо:

а) выявить и по возможности устранить причину. В первую очередь проверить, чтобы воздухозаборник и выходное сопло имели свободный доступ воздуха, а вентилятор вращался равномерно.

б) поставить выключатель в положение "OFF"

в) подождать несколько минут, пока аппарат остынет

г) вновь включить нагреватель- выключатель в положение "ON". Если причина остановки или неисправности не найдена, следует выключить аппарат и обратиться в сервисный центр.

4.4. Выключение

Поставьте выключатель в положение "OFF". Помните, что нельзя выключать нагреватель, выдергивая шнур из розетки.

5. ТЕХНИЧЕСКОЕ ОБСЛУЖИВАНИЕ

Работы по профилактике и техническому обслуживанию, описанные в этом параграфе, должны производиться исключительно в сервисном центре.

Для замены деталей следует использовать только запчасти этой марки от фирмы изготовителя данного оборудования.

Работы по устранению неисправностей возникших из-за нарушений инструкции по эксплуатации, самостоятельного ремонта, естественного износа, замена электродов зажигания, техническое обслуживание, не выполняются по гарантии.

6. НЕИСПРАВНОСТИ И ИХ УСТРАНЕНИЕ

НЕИСПРАВНОСТЬ	ПРИЧИНА	УСТРАНЕНИЕ
Не включается двигатель	Нет электропитания или низкое напряжение	Проверить главный выключатель и проводку; Проверить напряжение
	Дефект кабеля	Проверить и при необходимости заменить кабель
	Неисправность конденсатора двигателя	Проверить и при необходимости заменить
	Сработала термозащита	Найти причину перегрева; Проверить доступ воздуха к воздухозаборнику и соплу; Подождать пока нагреватель остынет и снова включить его; При необходимости обратиться в сервисный центр
Аппарат включается, пламя не загорается, и через короткое время аппарат отключается	Пустой топливный бак, топливо грязное или не качественное	Наполнить бак или заменить топливо в баке
	Засорен топливный фильтр	Прочистить или заменить топливный фильтр
	Засорилось сопло горелки	Прочистить сопло сжатым воздухом, при необходимости заменить
	Утечка топливпровода	Проверить шланги и места соединений, при необходимости заменить шланги
Огонь выходит из отверстия выхода воздуха	Увеличилась вязкость дизельного топлива из-за низкой температуры	Добавьте в топливо 10-20% керосина
	Недостаточный поток воздуха в камере сгорания; Слишком высоко давление насоса	Проверить вентилятор; Проверить и отрегулировать давление воздушного насоса
Нагреватель включается, пламя загорается, но система контроля выключает аппарат	Грязный фотоэлемент	Проверьте фотоэлемент. Протереть линзы фотоэлемента
	Фотоэлемент неисправен	Заменить фотоэлемент
	Неисправна связь между фотоэлементом и системой контроля	Проверить соединение
	Неисправная система контроля пламени	Проверить и при необходимости заменить

Вентилятор

- Влажная очистка вентилятора проводится с помощью чистой ветоши, увлажненной керосином или легким растворителем. Сухая очистка проводится при помощи сжатого воздуха. Лопасты вентилятора должны очищаться не реже чем через каждые 500 часов работы.

Сопло

- Регулярно проверяйте сопло и его адаптер. При их загрязнении проводите очистку при помощи сжатого воздуха.

Воздушные фильтры

- Воздушные фильтры следует регулярно проверять и чистить. В первую очередь фильтр забора воздуха (2), особенно если аппарат работает в пыльных помещениях. Для очистки нужно снять решетку (1), вынуть фильтр из гнезда (3), вымыть его со слабым моющим средством и высушить его перед тем, как установить вновь. Каждые 12 месяцев следует менять фильтр подачи воздуха (4).

Электроды

Каждые 300 часов работы следует чистить, регулировать и при необходимости заменять электроды.

Регулировка давления насоса

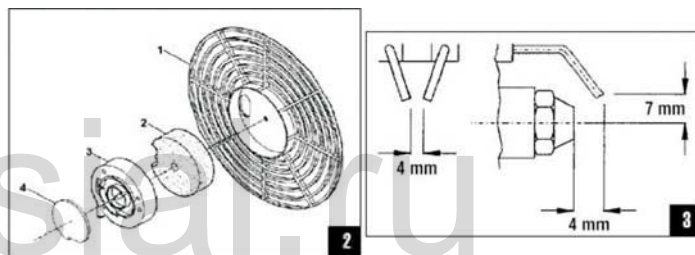
Снимите манометр с фильтра и откалибруйте его с точностью до 0,02 бар. Включите нагреватель и измерьте давление воздуха. Если необходимо отрегулируйте его до необходимой величины (модель/бар):

14,5кВт 15кВт 23кВт 26кВт 28кВт 38,5кВт 43кВт 61кВт
0.30 0.28-0.32 0.26-0.33 0.30-0.35 0.30-0.36 0.34 0.30-0.39 0.34

Лезвия компрессора

Проверьте высоту лезвий компрессора каждые 1500 часов.

Если высота лезвий более низка чем 11,5 мм, то замените лезвия.



7. ТЕХНИЧЕСКИЕ ХАРАКТЕРИСТИКИ

Модель		Групп 15	Групп 15 AP*	Групп 20 (M)	Групп 25 AP*	Групп 28	Групп 40	Групп 40 AP*	Групп 60PV
Тепловая мощность	кВт	15	14,5	23	26	28	43	38,5	61
	кКал/ч	12900	12500	20000	22400	24100	37000	33200	52700
	ВТУ/ч	51600	50000	80000	89400	96400	148000	132200	210900
Поток воздуха	м.куб/ч	350	650	400	800	500	1050	1200	1300
Потребляемая мощность	Вт	100	150	100	250	150	250	250	250
Расход топлива	л/ч	1,48	1,34	2,31	2,59	2,78	4,25	3,54	5,64
Напряжение	В/Гц	220/50	220/50	220/50	220/50	220/50	220/50	220/50	220/50
Объем бака	л	11	30	11	46	30	46	46	46
Вес	кг	16	35	20	40	31	37	42	40
Ширина	мм	800	860	800	930	860	930	1065	1065
Длина	мм	355	485	355	560	485	560	560	560
Высота	мм	345	570	355	625	530	615	650	625

* - с дымоотводом

Модель*	Групп 15	Групп 15 AP	Групп 20 (M)	Групп 25 AP	Групп 28	Групп 40	Групп 40 AP	Групп 60PV
Топливо	дизельное							
Низшая теплота сгорания, МДж/кг (ккал/кг)	42 (10000)	42 (10000)	42 (10000)	42 (10000)	42 (10000)	42 (10000)	42 (10000)	42 (10000)
Время работы на одной заправке, час	7,4	22,4	4,7	17,8	9,1	10,8	12,9	8,1
Ветроустойчивость, до м/с	5	5	5	5	5	5	5	5
Давление в камере сгорания, мбар	0,1	0,1	0,12	0,12	0,12	0,13	0,13	0,13
Максимальное содержание CO, промиле	21	145	34	153	33	85	187	71
Максимальная температура топлива в баке, град. С	35	35	35	35	35	35	35	35
Диапазон рабочих температур, град. С	от -15 до +30							

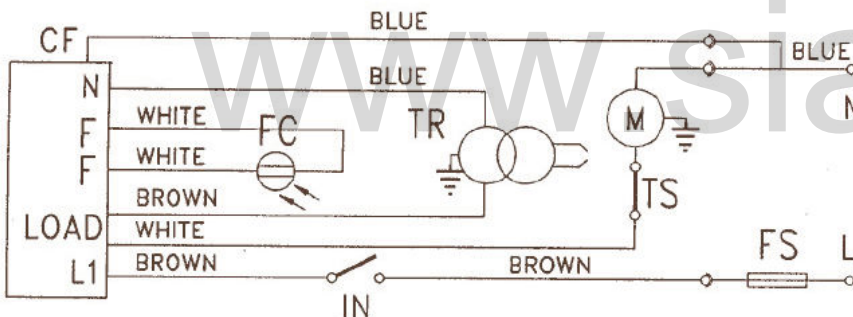
* - Тепловая мощность всех моделей фиксированная (без регулировки).

8. ХАРАКТЕРИСТИКИ ИСПОЛЪЗУЕМОГО ТОПЛИВА

Плотность при 15°C	кг/м ³	815 - 865
Вода и осадок	% объем/объем	0,05
Зола	% масса/масса	0,01
Окисление меди (за 3 часа при 100°C)	коэффициент	1
Дистилляция при 250°C	%	65
Дистилляция при 350°C	%	96
Испарение:		
150°C	% объем/объем	2
250°C	% объем/объем	65
350°C	% объем/объем	85
Температура вспышки	°C	56
Температура самовоспламенения	°C	255
НКПР	°C	-15
Температура помутнения	°C	-5
Предел ползучести	°C	-10
Вязкость при 40°C	сСт	2,87
Сера	Масса %	0,2
Нижний предел воспламеняемости	% объем/объем	0,7
Верхний предел воспламеняемости	% объем/объем	6

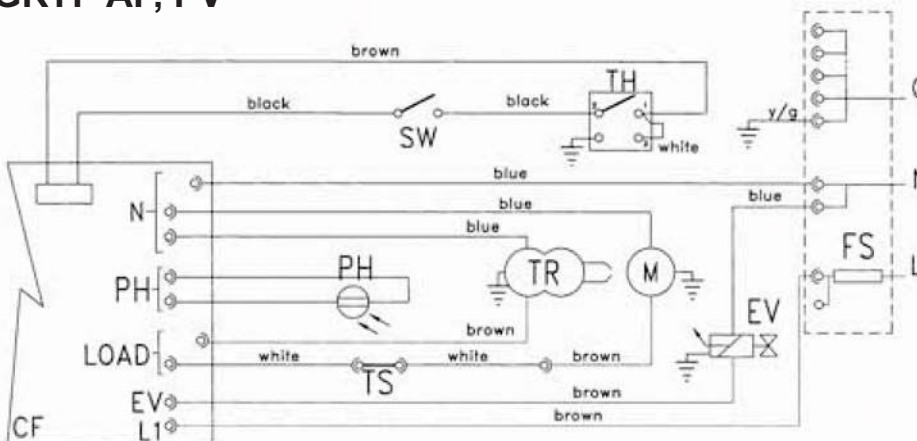
ЭЛЕКТРИЧЕСКИЕ СХЕМЫ

GRYP



- FC** Фотоэлемент
- FS** Горелка
- IN** Выключатель
- M** Двигатель
- TR** Трансформатор
- TS** Предохранительное термореле
- CF** Контроль пламени

GRYP AP, PV



- FC** Фотоэлемент
- FS** Горелка
- IN** Выключатель
- M** Двигатель
- TR** Трансформатор
- TS** Предохранительное термореле
- CF** Контроль пламени
- EV** Топливный электромагнитный клапан
- TH** Дистанционный термостат

blue-синий, brown-коричневый, green-зеленый, red-красный, white-белый