

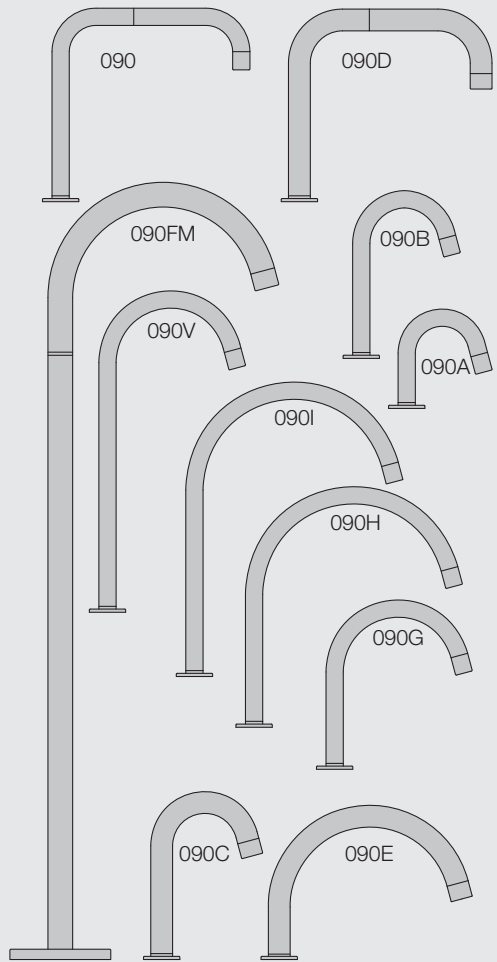
VOLA 090, 090A, 090B:  
 VOLA 090C, 090D, 090E:  
 VOLA 090G, 090H, 090I, 090V:

1 - 4

VOLA 090FM:

5

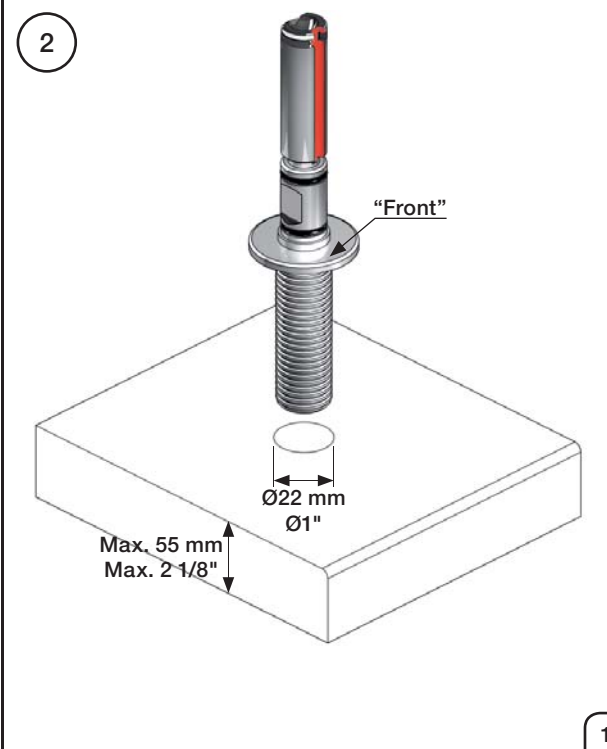
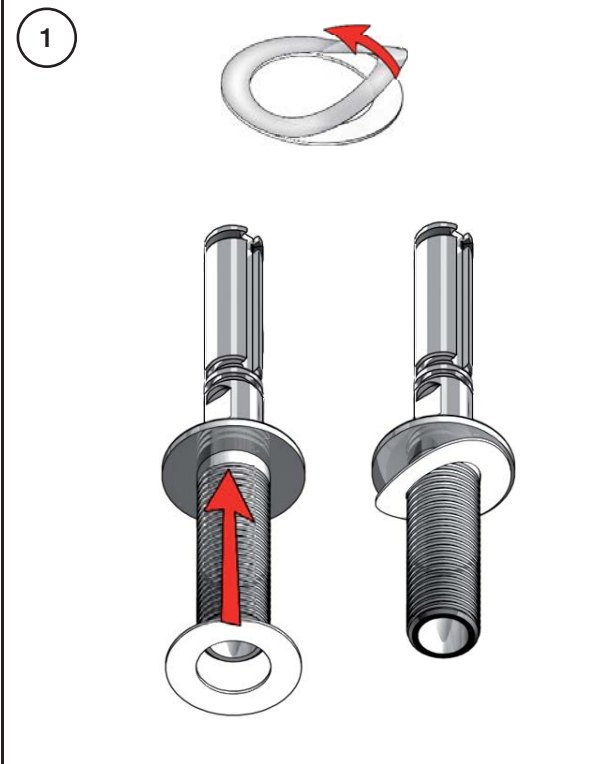
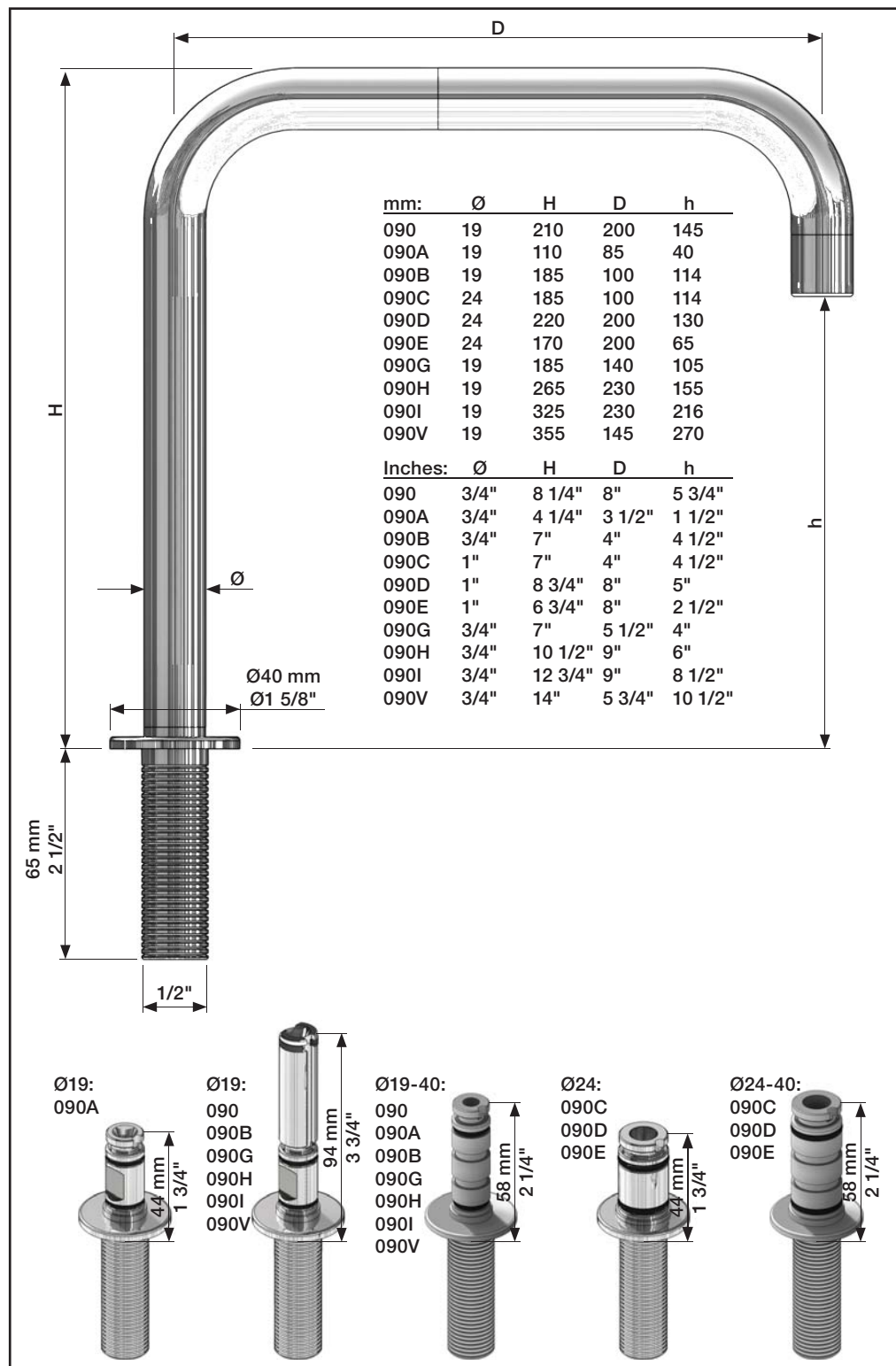
Fitting instruction    Monteringsvægledning  
 Montageanleitung    Montage hanledning  
 Monteringsvejledning    Manuel de montage

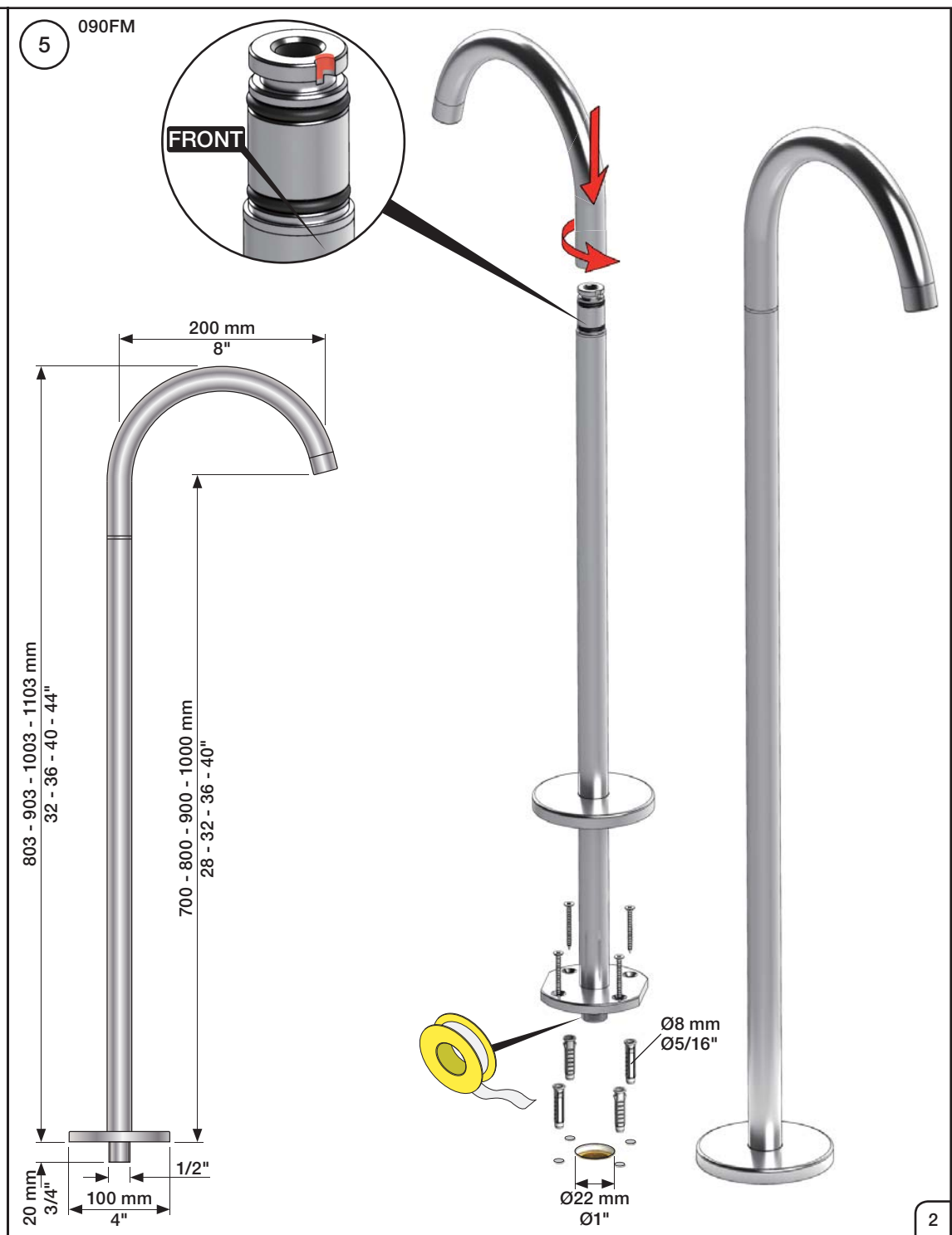
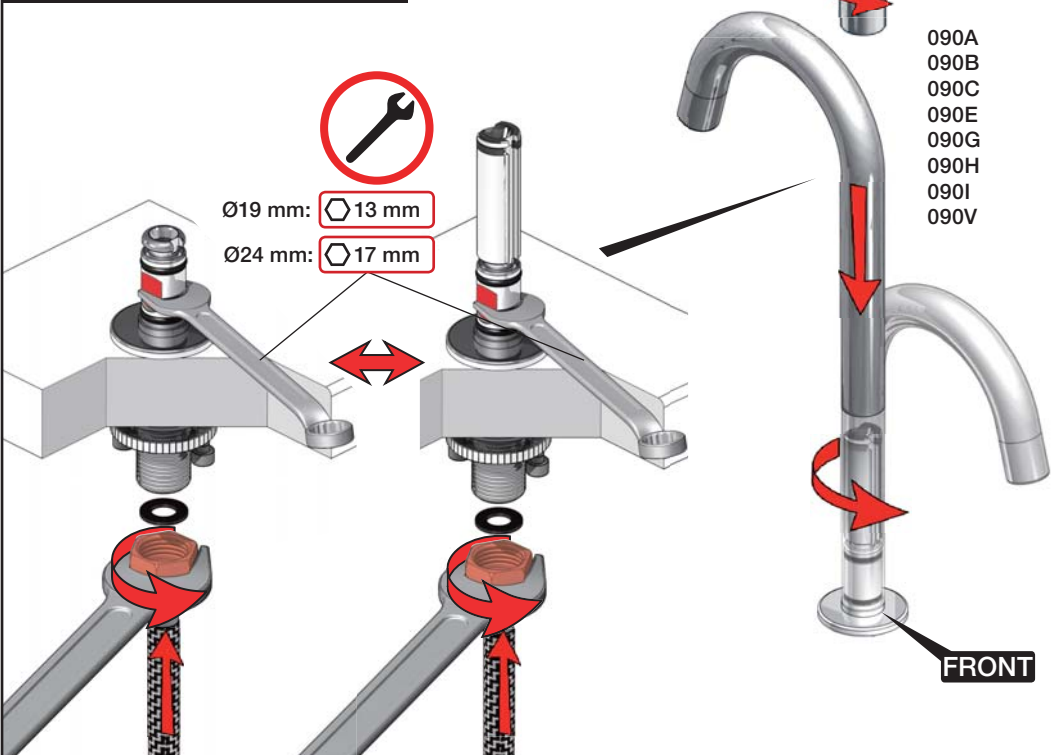
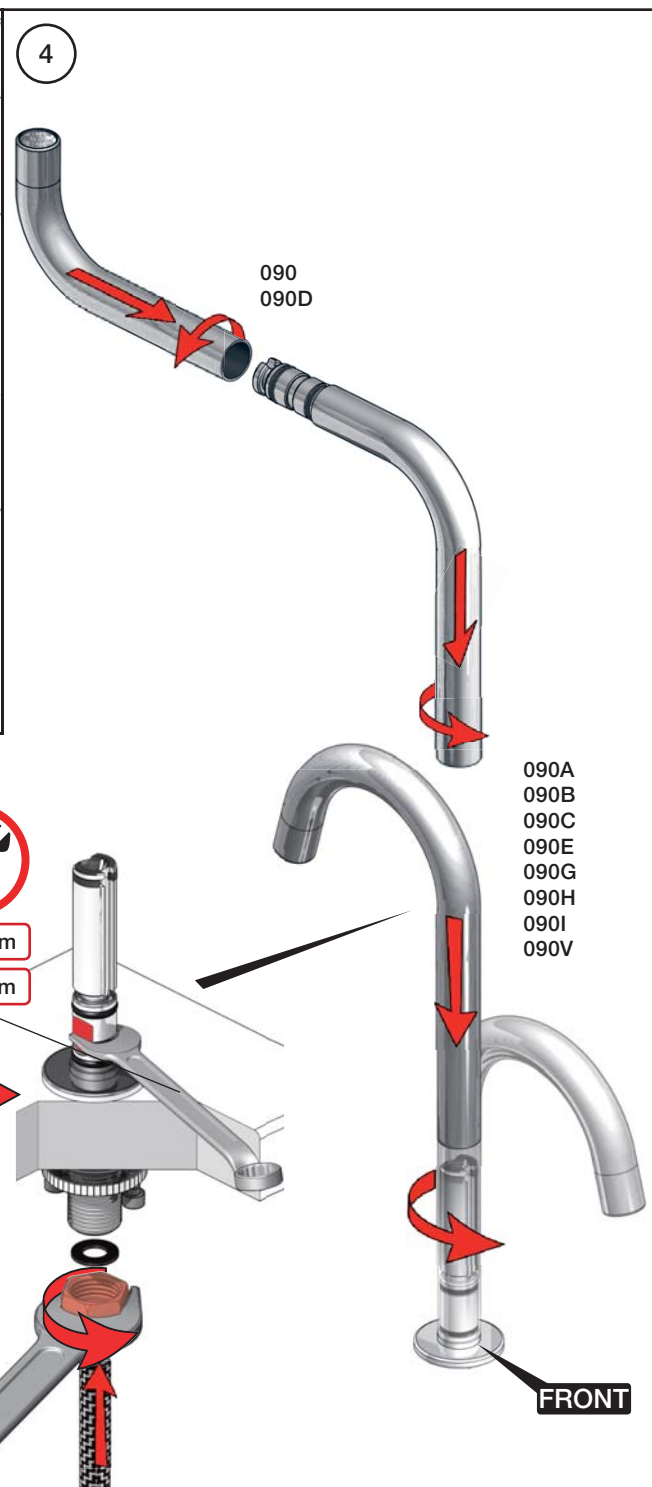
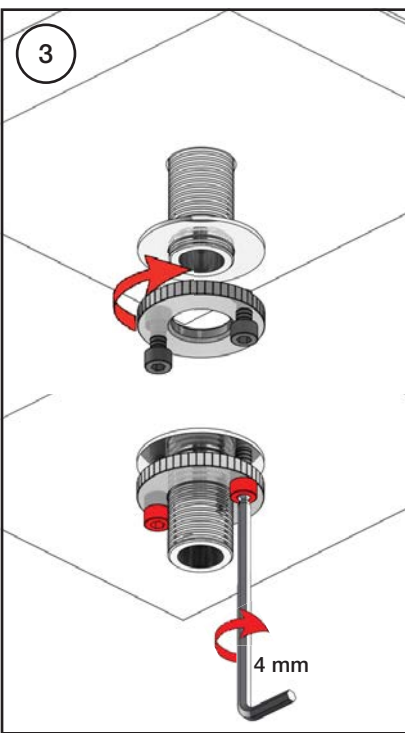


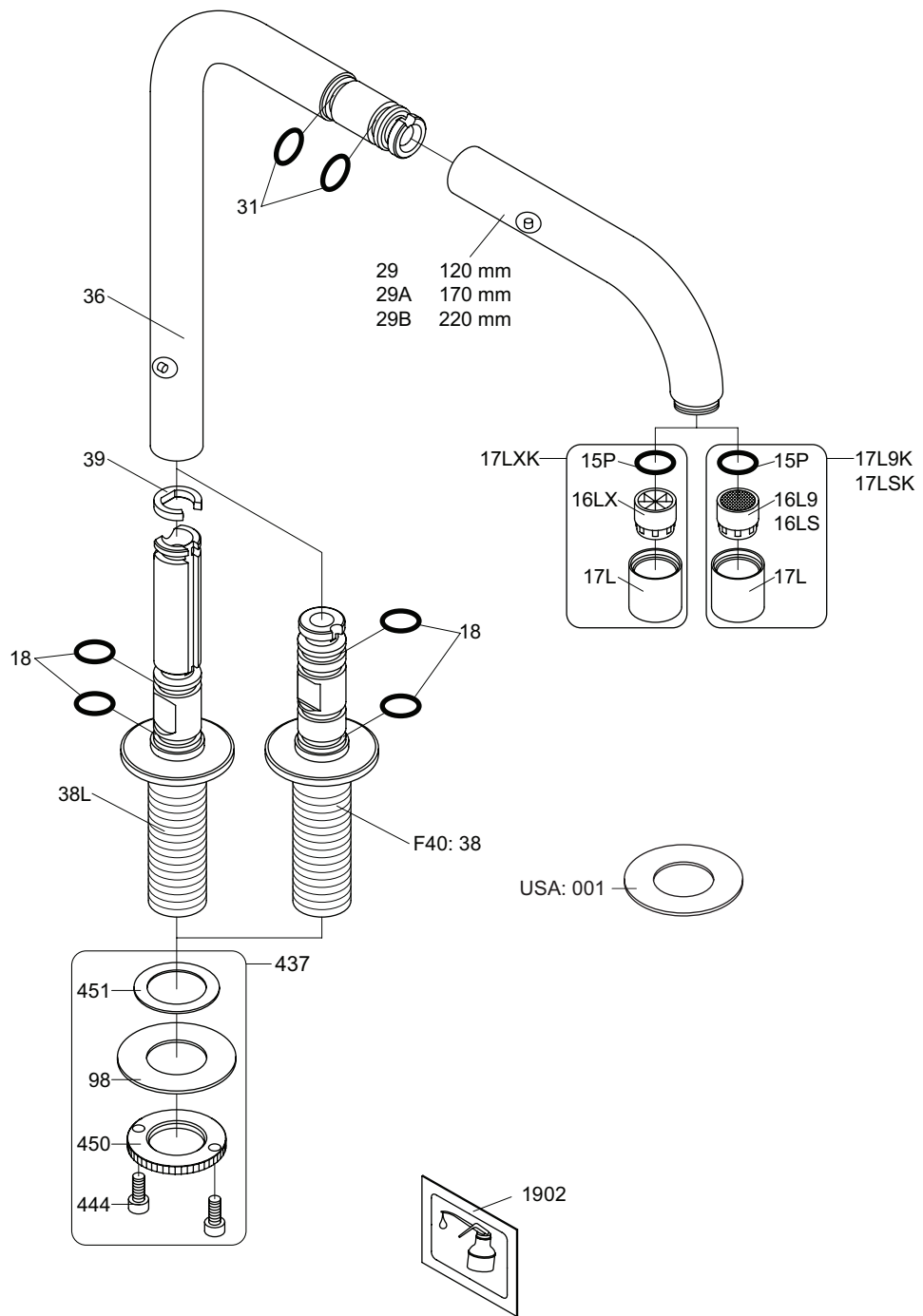
www.vola.com

vola

mnt\_090\_V3\_40999824







VR17L9K: VR15P, VR16L9, VR17L  
 VR17LSK: VR15P, VR16LS, VR17L  
 VR17LXK: VR15P, VR16LX, VR17L  
 VR090L9: VR15P, VR16L9, VR17L, 2xVR18, 2xVR31, VR1902  
 VR437: VR98, 2xVR444, VR450, VR451



**vola**  
 Lunavej 2  
 DK-8700 Horsens  
 Tlf : + 45 7023 5500  
 sales@vola.com  
 www.vola.com

# VOLA 090

Date  
Okt. 16

Rev.  
3

Sheet  
SB 18