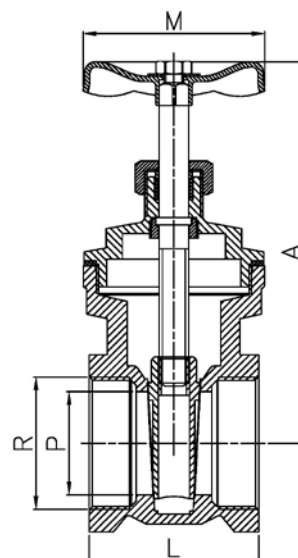
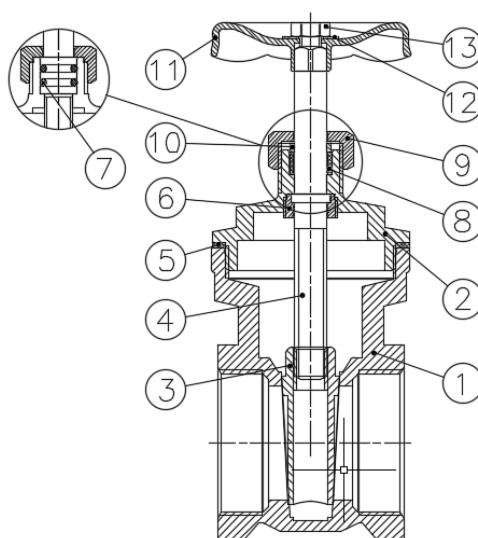


## Art.: 3222

### Válvula de compuerta, rosca NPT / Gate valve, NPT threads

Características	Features
1. Válvula de compuerta de paso reducido.	1. Gate valve, reduced bore.
2. Cuerpo en latón según UNE-EN 12165.	2. Body in brass according to UNE-EN 12165.
3. Extremos roscados NPT Hembra-Hembra según ANSI / ASME B 1.20.1.	3. Threads ends NPT Female-Female according to ANSI / ASME B 1.20.1.
4. Empaquetadura del eje: - Juntas o-ring NBR de 1/2" a 1 1/2". - Anillo de PTFE de 2" a 4".	4. Stem packing: -NBR o-ring from 1/2" to 1 1/2". -PTFE stem packing from 2" to 4".
5. Presión máxima de trabajo 16 bar (PN 16).	5. Max. working pressure 16 bar (PN16).
6. Apta para agua caliente y fría.	6. Suitable for hot and cold water.
7. Temperatura de trabajo: Aire: -15°C a 105°C. Agua: 0°C a 110°C.	7. Working temperature range: Air: -15°C to 105°C. Water: 0°C to 110°C.



Nº	Denominación / Name	Material	Tratamiento Superficial / Surface Treatment
1	Cuerpo / Body	Latón / Brass (CW617N)	Granallado + Decapado / Peened + Pickling
2	Tapa / Bonnet	Latón / Brass (CW617N)	Granallado + Decapado / Peened + Pickling
3	Compuerta / Gate	Latón / Brass (CW617N)	-
4	Eje / Stem	Latón / Brass (CW617N)	-
5	Junta tapa / Bonnet joint	PTFE	-
6*	Contratuerca / Lock nut	Latón / Brass	-
7**	Juntas eje / Stem sealing	NBR	-
8	Anillo prensa / Stem packing	PTFE	-
9	Tuerca prensa / Packing nut	Latón / Brass	-
10	Anillo prensa / Packing ring	Latón / Brass	-
11	Volante / Wheel	Acero / Steel	Pintado Rojo / Red Painted
12	Arandela / Washer	Aluminio / Aluminum	-
13	Tuerca / Nut	Acero / Steel	Zincado amarillo / Yellow zinc plated

\* Contratuerca solo para medidas de 2" a 4" / Lock nut only for sizes of 2" to 4"

\*\* Juntas de NBR solo para medidas de 1/2" a 1 1/2" / NBR stem sealing only for sizes of 1/2" to 1 1/2"

Ref	Medida / Size		PN	P	Dimensiones / Dimensions			Peso / Weight (Kg)
	R				A	L	M	
3222 04	1/2"		10	13	65,5	37,5	45	0,158
3222 05	3/4"		10	15	67	41	45	0,206
3222 06	1"		10	19	77,5	44,5	50	0,291
3222 07	1 1/4"		10	26	92	50,5	54	0,436
3222 08	1 1/2"		10	33	97	51	59	0,620
3222 09	2"		10	42	120	61	69	1,056
3222 10	2 1/2"		16	60	156	66	99	1,890
3222 11	3"		16	68	184	84	99	2,526
3222 12	4"		16	93	227	91	119	4,518

## DIAGRAMA PÉRDIDA DE CARGA / HEAD LOSS CHART

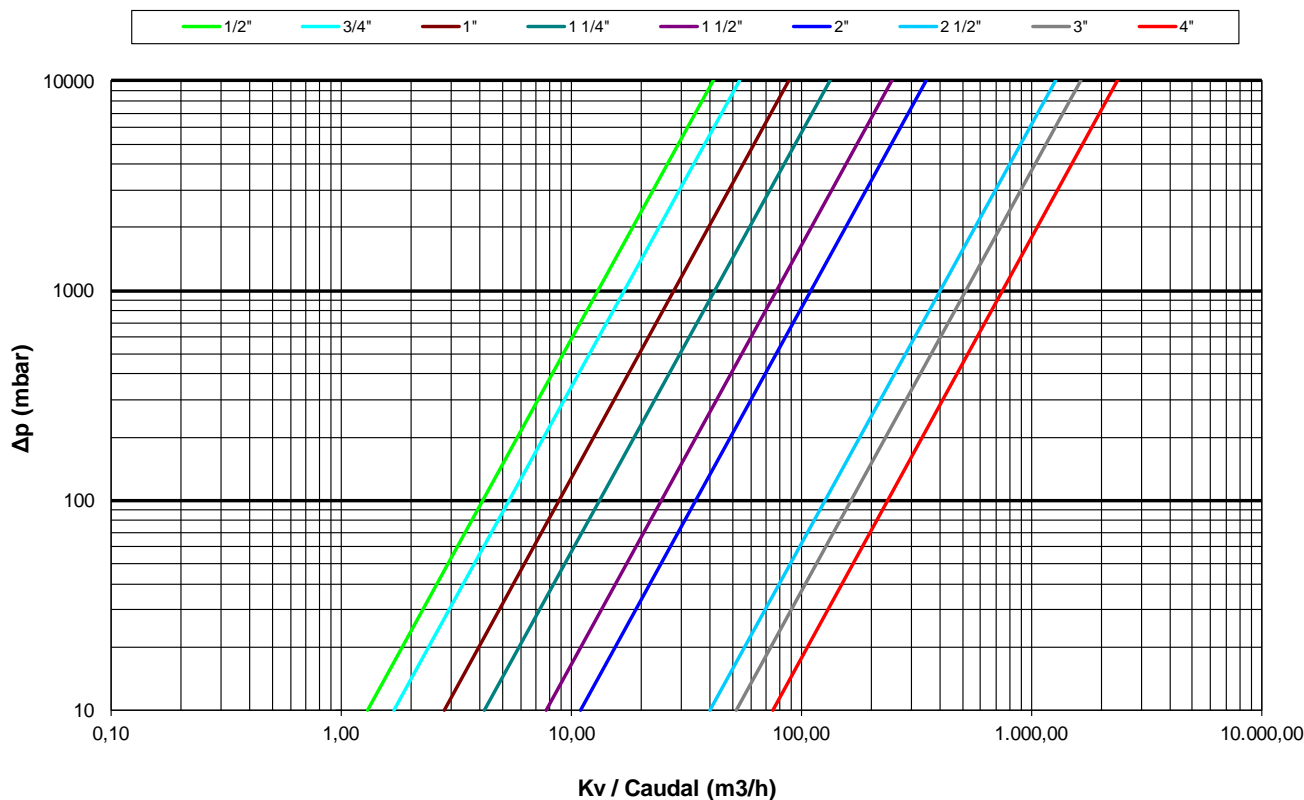
(Válvulas paso total roscadas / Threaded ends full bore ball valves)

Valores de Kv / Kv Values:

**Kv** = Es la cantidad de metros cúbicos por hora que pasará a través de la válvula generando una pérdida de carga de 1 bar.

**Kv** = The flow rate of water in cubic meters per hour that will generate a pressure drop of 1 bar across the valve.

Medida / Size	1/2"	3/4"	1"	1 1/4"	1 1/2"	2"	2 1/2"	3"	4"
Kv	6	17	28	42	78	110	400	520	750



## CURVA PRESIÓN - TEMPERATURA / PRESSURE - TEMPERATURE RATING

